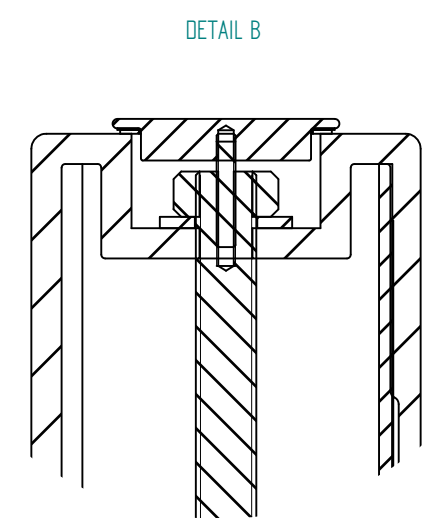
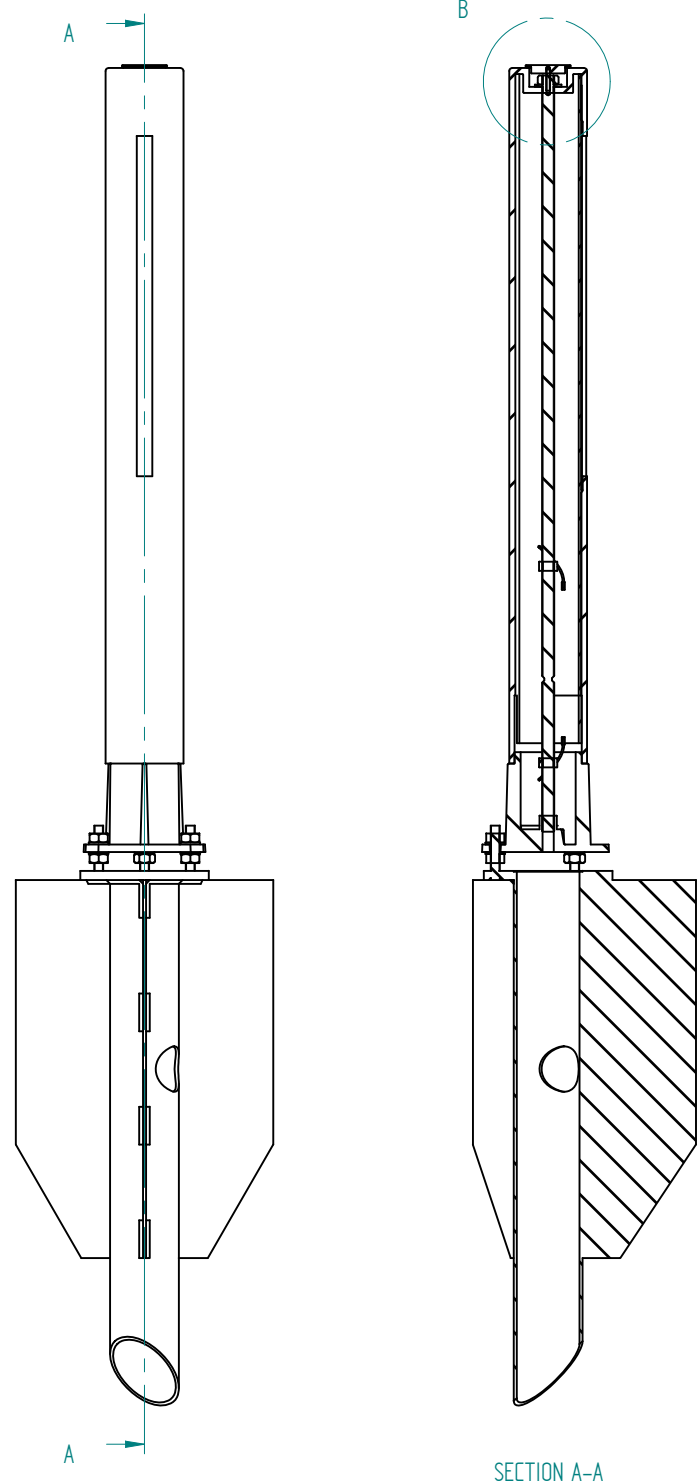
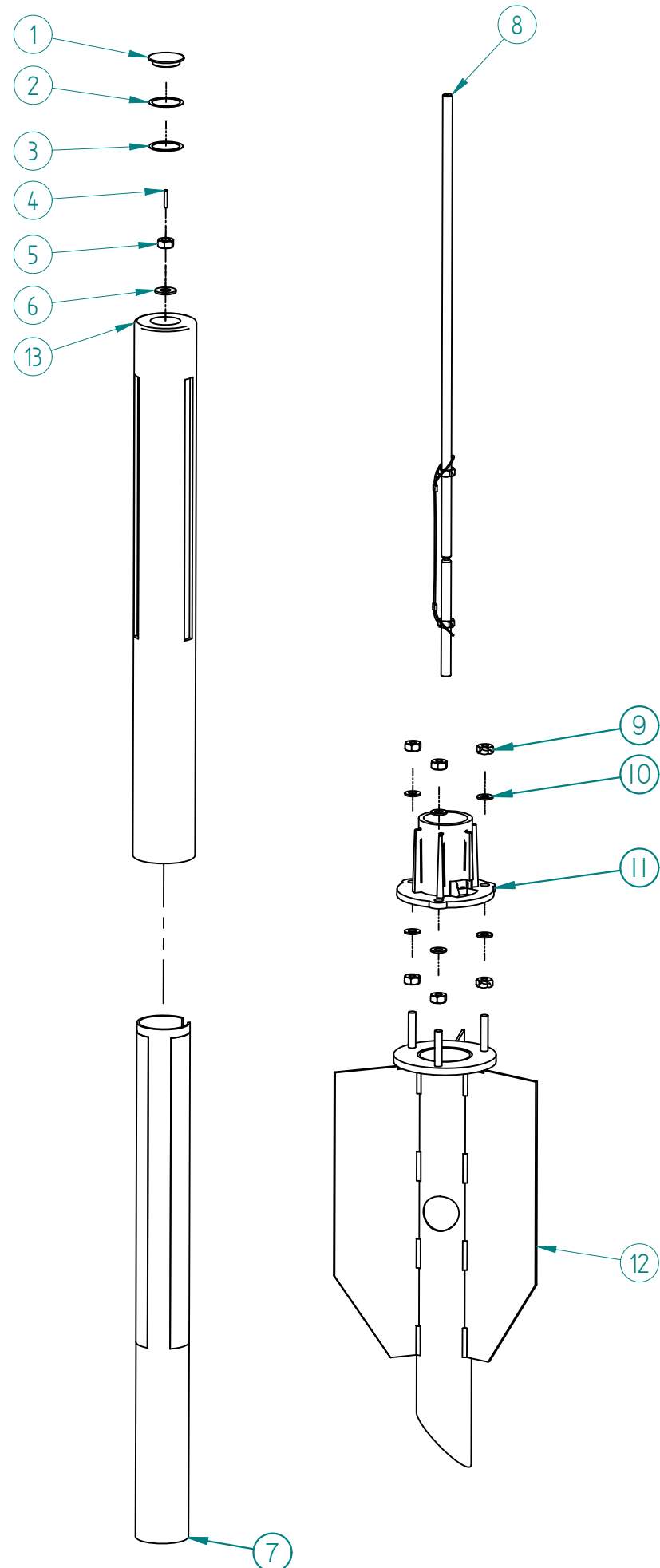



REVISION HISTORY

REV	DESCRIPTION	DATE	APPROVED
A	Item nr. ændret	04.03.10	MBN



Item Number	Document Number	Title	Quantity
1	200302	Topdæksel $\phi 60$ M5	1
2	200278	Afstandsring 0,4 mm	1
3	500004	Gummipakning D56d46	1
4	700010	M5x30 Pinolskrue	1
5	700003	M16 møtrik FZV DIN 734-2 8	1
6	700008	Skive $\phi 16$	1
7	900004	Refleksrør $\phi 88 \times 885$	1
8	900003	Brudsikring komplet	1
9	700004	M12 møtrik FZV DIN 934-8	6
10	700009	Planskive $\phi 12$ FZV DIN 125 13	6
11	200003	Monteringsfod	1
12	300010	Vingefundament $\phi 140$ FPL003	1
13	200005	Pullertcylander PL003 M	1

COPYRIGHT: THIS DRAWING MAY NOT BE COPIED OR REPRODUCED IN ANY WAY WITHOUT DIRECT PERMISSION FROM GH FORM

NAME	DATE	Product	Project	
MBN	09/12/09	Plaza pullert 900 komplet		
CHECKED		TITLE		
ENG APPR		Plaza pullert 900 med brudsikring		
MGR APPR		SIZE	DWG NO	REV
 GH form Bækgårdsvej 64 DK- 4140 Borup Tel: +45 5944 0990 Fax: +45 5944 0440 www.ghform.dk mail@ghform.dk		A3	950068	A
		FILE NAME: 950068 - Plaza pullert 900 med brudsikring.dft		
SCALE:		WEIGHT:		SHEET 1 OF 1