

Plan lucka Aluminium



Vår plana lucka används främst inomhus som inspektions- eller skyddslucka.

Standardutförande

- Aluminium
- Lock på gångjärn
- 1 gasdämpare med låsning
- Handtag infällt i luckan
- Ram för ingjutning
- Gummilist

Tillval

- Skydds- eller kvarnlucksgaller
- Isolering
- Annan ramtyp för eftermontage
- Delade lock

Kvalitetskontroll sker i två steg på verkstad

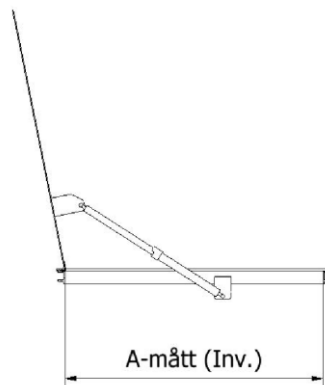
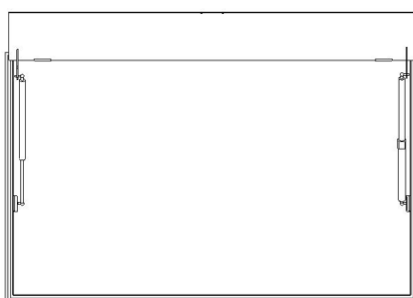
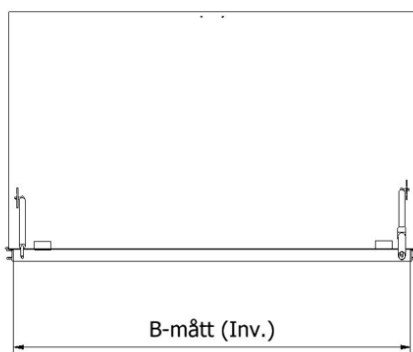
- Garantitid 2 år

Du kan även beställa luckan i rostfritt (1.4301), rostfritt syrafast (1.4404) eller varmförzinkat (galvat) stål.



Plan lucka Aluminium

Schematisk ritning



Materialspecifikation

- Plan lucka är tillverkad i 5/7 mm aluminiumdurkplåt (EN AW-5754).
- Ram är tillverkad i 5 mm och I-profiler (förstärkningsbalkar) är tillverkade i 58 x 23 x 3,5 mm aluminium (EN AW-6063).
- Galler är tillverkade av 40 x 25 x 2 mm profil i aluminium (EN AW-6063).
- Gasfjäder (dämpare) – är tillverkade av rostfritt (SS-2333).
- Gummilist - är tillverkad av EPDM (Etenpropen) gummi (SIS-162700).
- Isolering - Om luckan levereras isolerad består isoleringen av 50 eller 100 mm styrencellplast innanför en skyddsplåt av aluminium (SS-4007-14).



Överfalsad lucka Aluminium



Vår överfalsade lucka används främst utomhus. Den är vädertålig och används både som inspektions-, rök- eller skyddslucka.

Standardutförande

- Aluminium
- Lock på gångjärn
- 1 gasdämpare med låsning
- Låsögla för hänglås
- Handtag i locket
- Ram för ingjutning
- Gummilist
- Lackad i RAL 7037 (grå)

Tillval

- Skydds- eller kvarnlucksgaller
- Skyddshuv
- Isolering
- Annan låslösning
- Annan ramtyp för eftermontage
- Annan RAL-färg

Du kan även beställa luckan i rostfritt (1.4301), rostfritt syrafast (1.4404) eller varmförzinkat (galvat) stål.

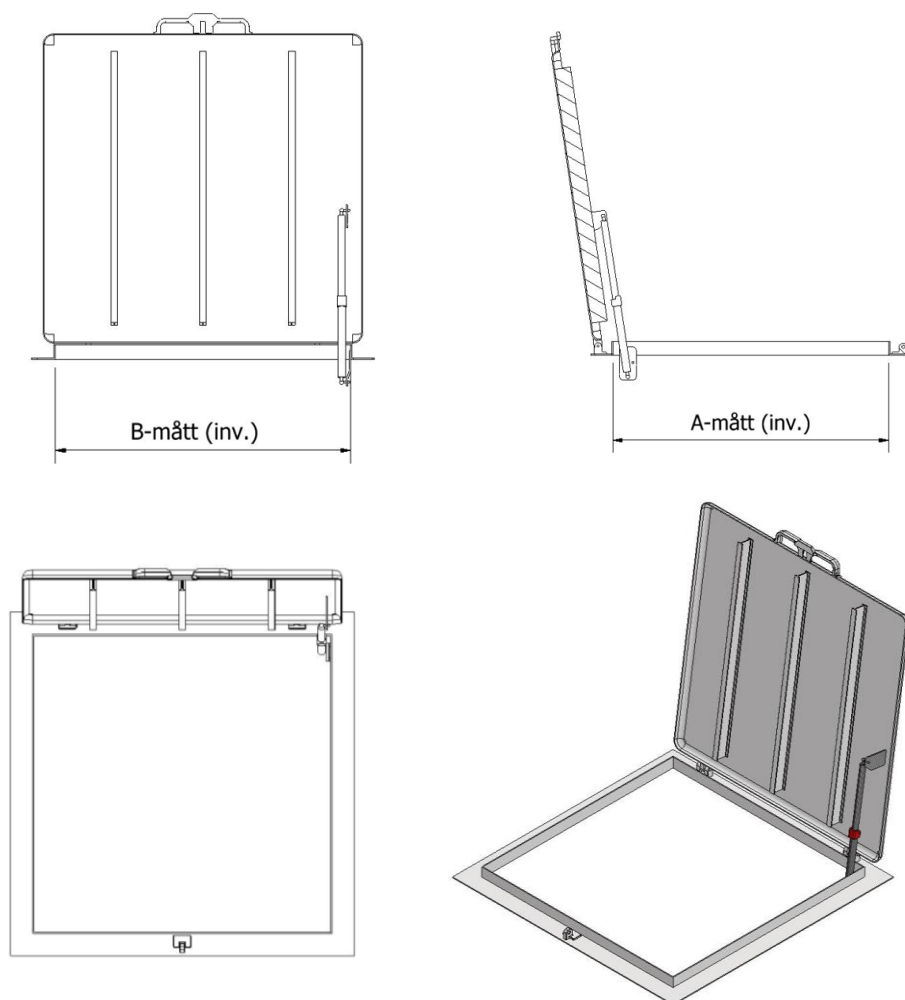
Kvalitetskontroll sker i två steg på verkstad.

- Garantitid 5 år



Överfalsad lucka Aluminium

Schematisk ritning



Materialspecifikation

- Överfalsad lucka är tillverkad i 4 mm aluminiumplåt (EN AW-5754).
- Ram är tillverkad i 5 mm och I-profiler (förstärkningsbalkar) är tillverkade i 58 x 23 x 3,5 mm aluminium (EN AW-6063).
- Galler är tillverkade av 40 x 25 x 2 mm profil i aluminium (EN AW-6063).
- Gasfjäder (dämpare) – är tillverkade av rostfritt (SS-2333).
- Gummilist - är tillverkad av EPDM (Etenpropen) gummi (SIS-162700).
- Isolering - Om luckan levereras isolerad består isoleringen av 50 eller 100 mm styrencellplast innanför en skyddsplåt av aluminium (SS-4007-14).



Rund lucka Aluminium



Vår runda lucka används främst utomhus. Den används som inspektions- eller skyddslucka över runda manhål.

Standardutförande

- Aluminium
- Lock på gångjärn
- Handtag i locket
- Låsögla för hänglås
- Fästörön för montage
- Lackad i RAL 7037 (grå)

Tillval

- Skyddsgaller
- Skyddshuv
- Isolering
- Förhöjd stos
- Annan RAL-färg

Kvalitetskontroll sker i två steg på verkstad

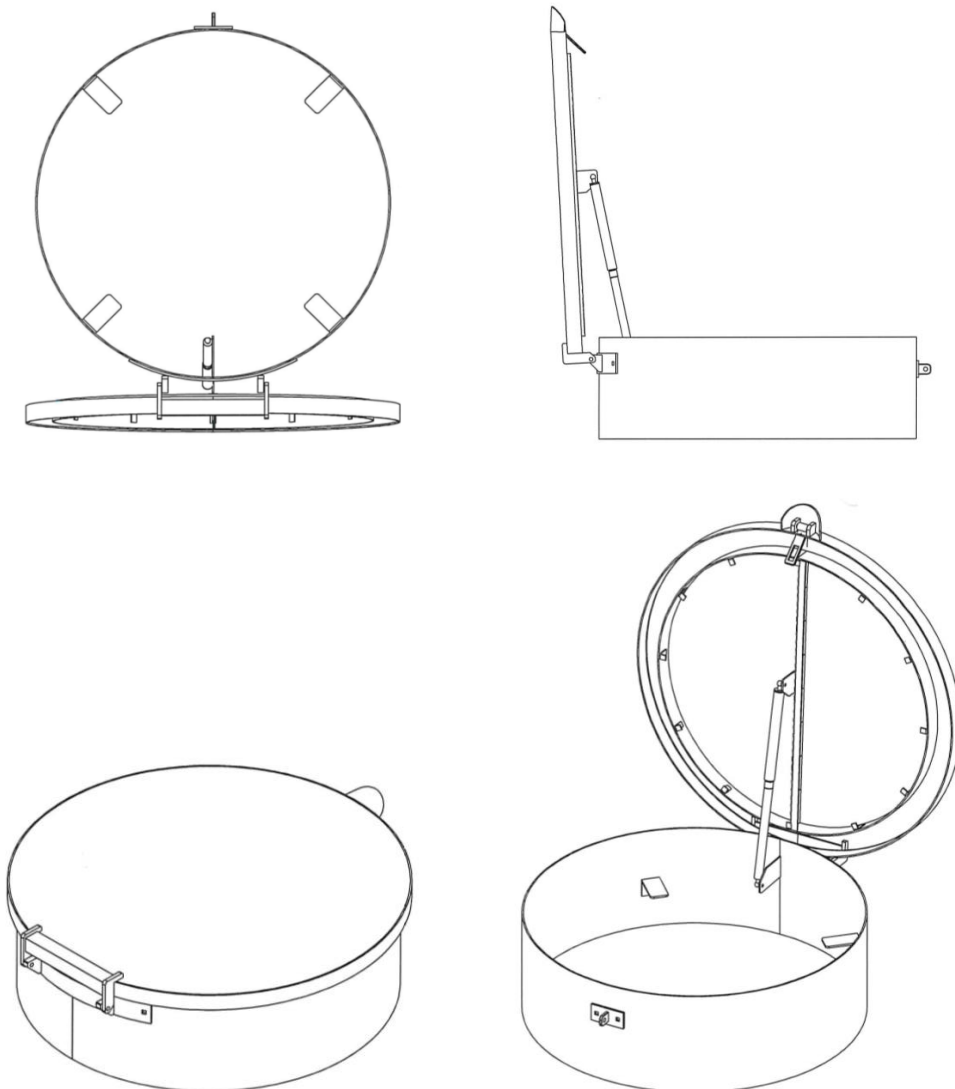
- Garantitid 5 år

Du kan även beställa luckan i rostfritt (1.4301), rostfritt syrafast (1.4404) eller varmförzinkat (galvat) stål.



Rund lucka Aluminium

Schematisk ritning



Materialspecifikation

- Rund lucka är tillverkad i 4 mm aluminiumplåt (EN AW-5754) med förstärkningsring (4mm) svetsad i locket.
- Galler är tillverkade av 40 x 25 x 2 mm profil i aluminium (EN AW-6063).
- Gasfjäder (dämpare) – är tillverkade av rostfritt (SS-2333).
- Gummilist - är tillverkad av EPDM (Etenpropen) gummi (SIS-162700).
- Isolering - Om luckan levereras isolerad består isoleringen av 50 eller 100 mm styrencellplast innanför en skyddsplåt av aluminium (SS-4007-14).



Säkerhetslucka Rostfritt

Inbrottsklassad SS EN 1627:2011 (RC3)



Vår säkerhetslucka för oskyddat läge är anpassad för miljöer som kräver hög säkerhet. Den skyddar effektivt mot sabotage, inläckage, skadedjur och luftföroreningar. Den kan till exempel användas över dricksvatten, fjärrvärmelednings- eller elnät.

Standardutförande

- Livsmedelsanpassad och säkerhetsklassad enligt SS EN 1627:2011 (RC3)
- Lock med dolda gångjärn och infästningar
- Handtag/ låshuv i locket
- Sabotageskyddat låsfäste i Duplex för hänglås
- Infälld handledare och dubbla dämpare med spärr
- Livsmedelsklassad gummilist mellan lock och ram
- Dubbla tätningslister och dubblerad lucka
- Ram för eftermontage/ ingjutning
- Magnetbrytare för inkoppling av larm
- Betad efter svetsning
- Uppsamlingsbalja för eventuell kondens

Tillval

- Skydds-, kvarnlucksgaller
- Isolering
- Kundanpassat lås
- Förhöjd ram

Kvalitetskontroll sker i två steg på verkstad

- Garantitid 5 år

Inmätning och montage kan utföras mot beställning.

Du kan även
beställa luckan i
rostfritt syrafast
(EN 1.4404)



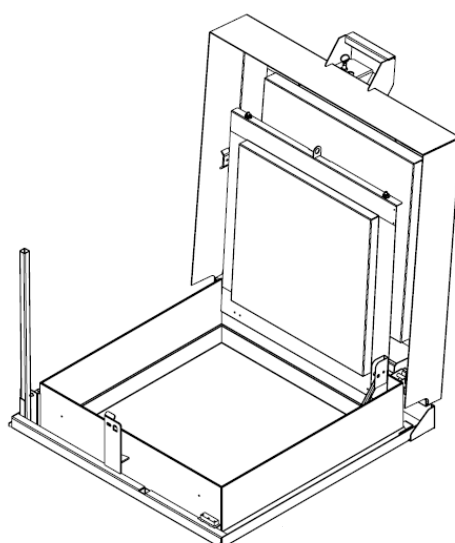
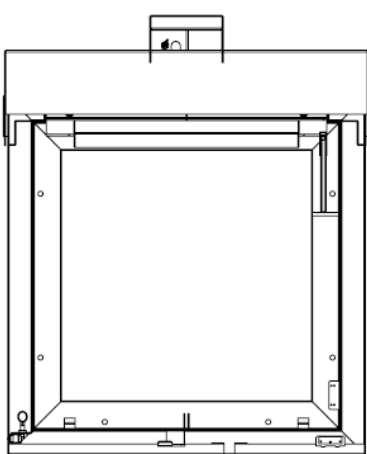
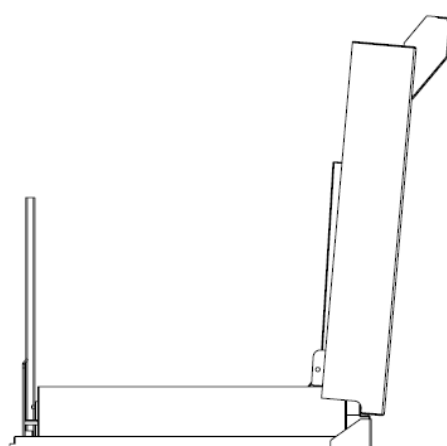
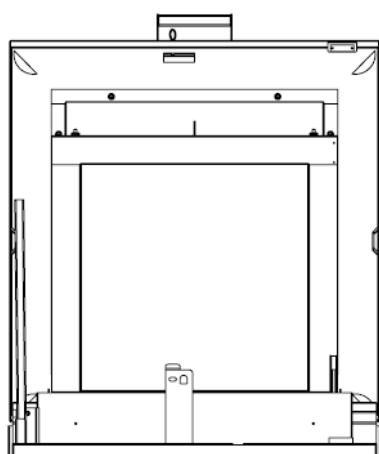
ABAT

Vagnatan 3, 702 27 Örebro

Telefon: +46 (19) 14 01 72 E-postadress info@abat.se

Säkerhetslucka Rostfritt

Schematisk ritning



Materialspecifikation

- Överfalsad säkerhetslucka är tillverkad i 3 mm rostfri plåt (EN 1.4301).
- Galler är tillverkade av 40 x 20 x 1,5 mm profil i rostfritt (EN 1.4301).
- Gasfjäder (dämpare) – är tillverkade av rostfritt (EN 1.4404).
- Gummilist - är tillverkad av EPDM (Etenpropen) gummi (SIS-162700) livsmedelsklassad.
- Isolering - Om luckan levereras isolerad består isoleringen av 50 eller 100 mm styrencellplast innanför en rostfri skyddsplåt (EN 1.4301).



Säkerhetslucka, enkel Rostfritt

Inbrottsklassad SS EN 1627:2011 (RC3)



Vår säkerhetslucka för skyddat läge är anpassad för miljöer som kräver hög säkerhet. Den skyddar effektivt mot sabotage, inläckage, skadedjur och luftföroreningar. Den kan till exempel användas över dricksvatten, fjärrvärmelednings- eller elnät.

Standardutförande

- Livsmedelsanpassad och säkerhetsklassad enligt SS EN 1627:2011 (RC3)
- Lock med dolda gångjärn och infästningar
- Handtag/ låshuv i locket
- Sabotageskyddat låsfäste i Duplex för hänglås
- Livsmedelsklassad gummilist mellan lock och ram
- Magnetbrytare för inkoppling av larm
- Betad efter svetsning
- Fästörön för montage

Tillval

- Skydds-, kvarnlucksgaller
- Isolering
- Kundanpassat lås
- Uppsamlingsbalja
- Förhöjd ram

Kvalitetskontroll sker i två steg på verkstad

- Garantitid 5 år

Inmätning och montage kan utföras mot beställning.

Du kan även
beställa luckan i
rostfritt syrafast
(EN 1.4404)



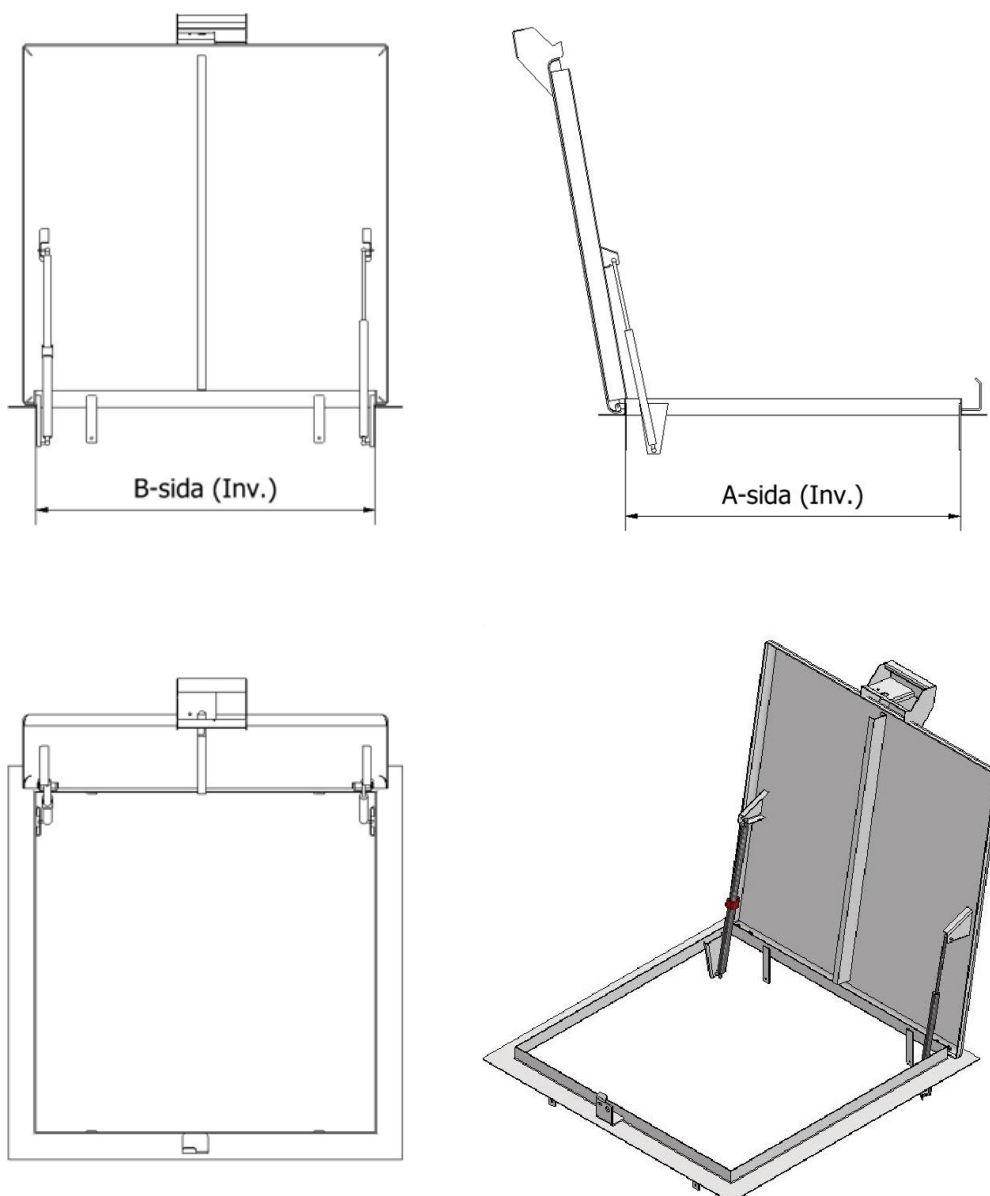
ABAT

Vagnatan 3, 702 27 Örebro

Telefon: +46 (19) 14 01 72 E-postadress info@abat.se

Säkerhetslucka, enkel Rostfritt

Schematisk ritning



Materialspecifikation

- Överfalsad säkerhetslucka är tillverkad i 4 mm rostfri plåt (EN 1.4301).
- Galler är tillverkade av 40 x 20 x 1,5 mm profil i rostfritt (EN 1.4301).
- Gasfjäder (dämpare) – är tillverkade av rostfritt (EN 1.4404).
- Gummilist - är tillverkad av EPDM (Etenpropen) gummi (SIS-162700) livsmedelsklassad.
- Isolering - Om luckan levereras isolerad består isoleringen av 50 eller 100 mm styrencellplast innanför en rostfri skyddsplåt (EN 1.4301).



Utomhusventilation Rostfritt



Vår ventilation för utomhusbruk är speciellt framtagen för dricksvattenreservoarer och andra utrymmen eller miljöer som kräver hög säkerhet. Den skyddar effektivt mot sabotage, inläckage, skadedjur och luftföroreningar.

Standardutförande

- Rostfritt utförande
- Höjd 400 mm/ diameter 400 mm
- Sabotage- och inbrottssäker
- Låsbar med hänglås klass 3 eller högre
- Monterad på rör 500 mm, innermått 150 mm
- Undertrycksskydd (membran)
- Filter klass F7

**Montage
kan utföras
mot
beställning!**

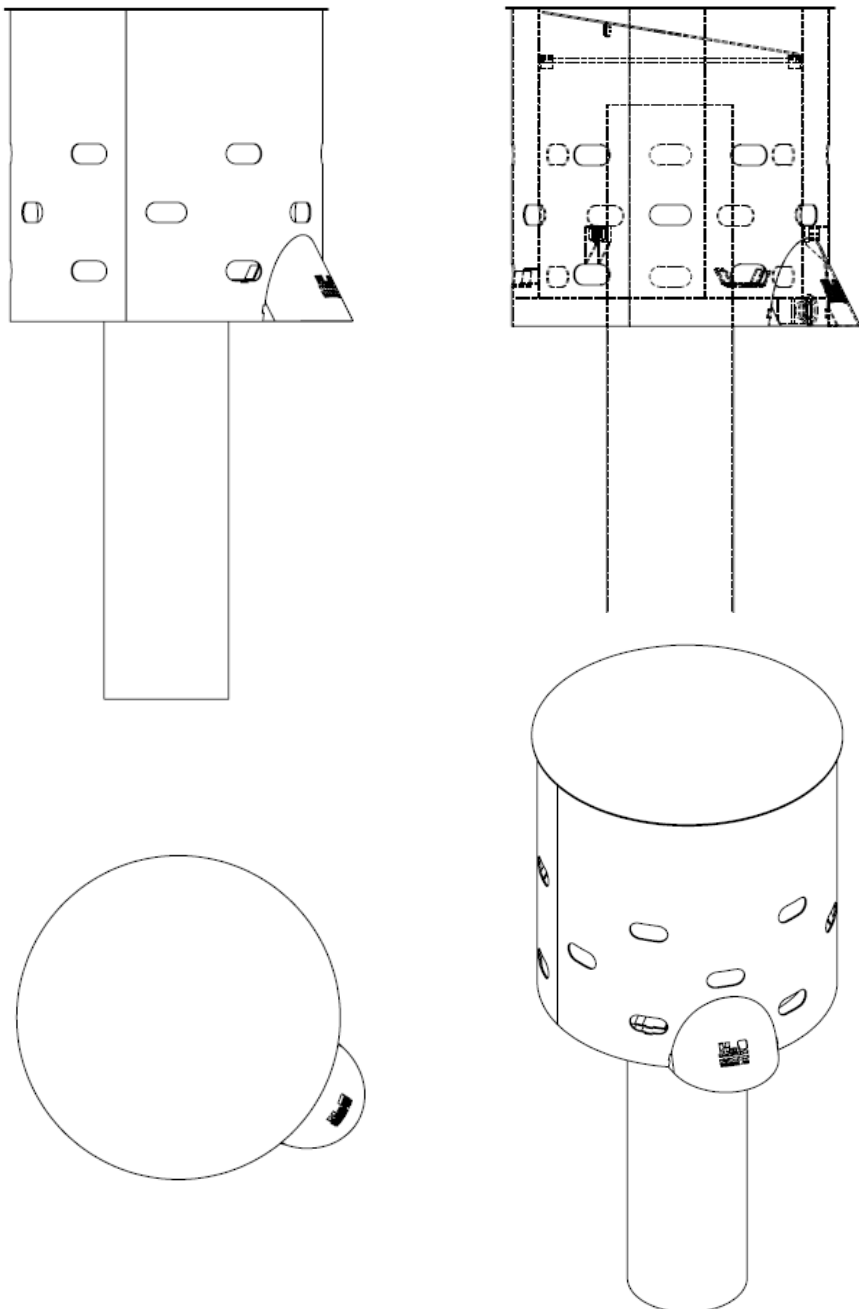
Kvalitetskontroll sker i två steg på verkstad

- Garanti 5 år



Utomhusventilation Rostfritt

Schematisk ritning



Materialspecifikation

- Utomhusventilation är tillverkad i 2 mm rostfri plåt (EN 1.4301)
- Filter klass F7 (finfilter EN 779)
- Undertrycksskydd (löser ut vid ett undertryck om -3500Pa)



ABAT

Vagnatan 3, 702 27 Örebro

Telefon: +46 (19) 14 01 72 E-postadress info@abat.se

Inomhusventilation Rostfritt



Vår ventilation för inomhusbruk är speciellt framtagen för dricksvattenreservoarer och andra utrymmen eller miljöer som kräver hög säkerhet. Den skyddar effektivt mot sabotage, inläckage, skadedjur och luftföroreningar.

Standardutförande

- Rostfritt utförande
- Höjd 450, bredd 330, djup 330 mm
- Sabotage- och inbrottssäker
- Låsbar med hänglås klass 3 eller högre
- Undertrycksskydd (membran)
- Filter klass F7
- Monterad stös för anslutning djup 65, diameter 200 mm

**Montage
kan utföras
mot
beställning!**

Kvalitetskontroll sker i två steg på verkstad

- Garantitid 5 år



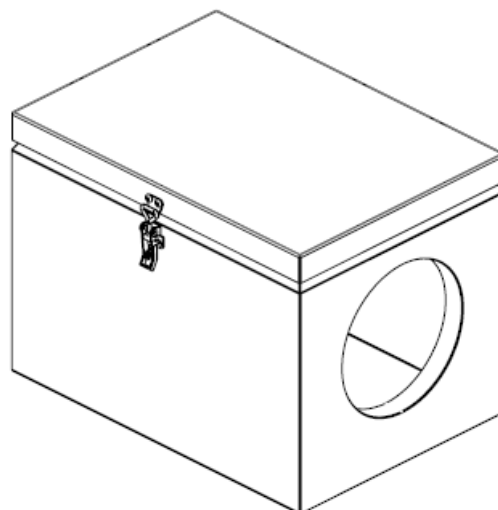
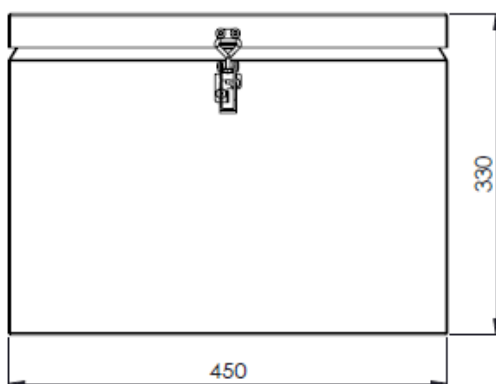
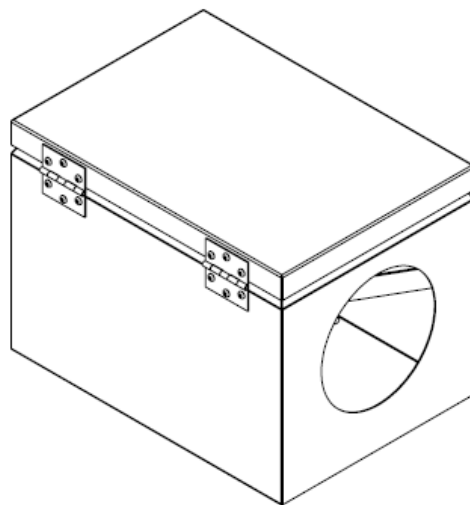
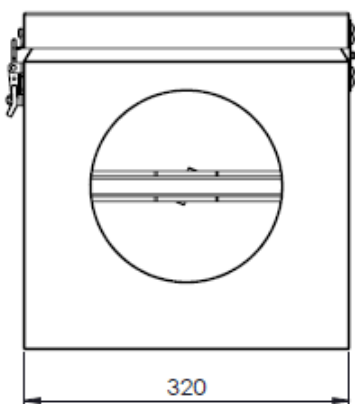
ABAT

Vagnatan 3, 702 27 Örebro

Telefon: +46 (19) 14 01 72 E-postadress info@abat.se

Inomhusventilation Rostfritt

Schematisk ritning



Materialspecifikation

- Inomhusventilation är tillverkad i 2 mm rostfri plåt (EN 1.4301).
- Filter klass F7 (finfilter EN 779)
- Undertrycksskydd (löser ut vid ett undertryck om -3500Pa)
- Sabotageskydd vid genomborring från alla håll

