

# TEKNISK BRUKSANVISNING



## ARBOX® Företagningslåda

Färdigt system för att skapa styva fogar i armerade betongelement



Version SE 08/2022

# ARBOX® Förtagningslåda

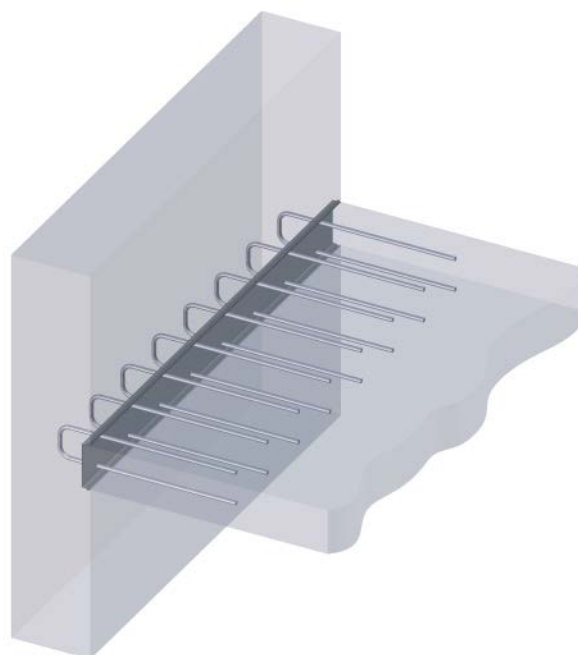
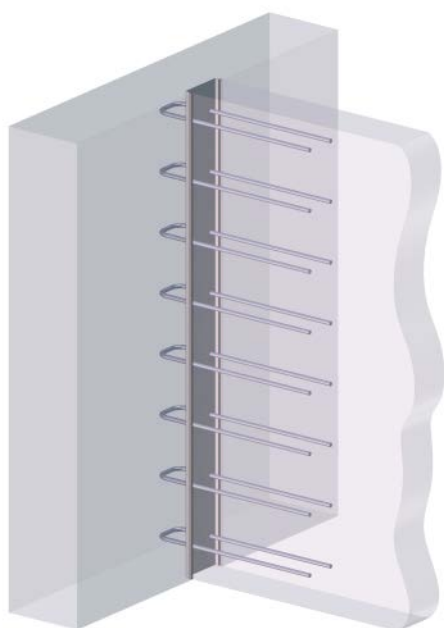
Färdigt system för att skapa styva fogar i armerade betongelement

- **Kostnads- och tidseffektiv montering på formar**
- **Säkerställer kontinuerlig armering i fogar mellan betongkomponenter**
- **Enkelt form- och fogutförande**
- **Överföring av längs- och tvärgående skjuvkrafter till fogen**
- **Högsta möjliga bärförmåga med skrovliga och försänkta ytor enligt EN 1992-1-1, avsnitt 6.2.5**

ARBOX® förtagningslåda är ett system för att skapa anslutningar mellan betongelement. Förtagningslådan används för att förenklasammanfogning av betongkonstruktioner. Förböckade armeringar monteras i en galvaniserad ställåda som enkelt kan fästas på gjutformar utan att några hål behöver borraras eller andra modifieringar av ramen behöver utföras.

Förböckade armeringar kan rätas ut vid behov och processen kan fortsätta med att man överlappar armeringar med huvudarmeringen på den anslutna betongelement. Detta system möjliggör snabb konstruktion av anslutningar med tillförlitlig kvalitet i både platsgjutna och prefabricerade komponenter. ARBOX® förtagningslåda gör det möjligt att överföra längs- och tvärgående drag- och skjuvkrafter till fogen.

ARBOX® finns i tre olika modeller. ARBOX® standardmodell med slät yta, ARBOX® Plus med med grövre, skrovlig yta och ARBOX® Strong med en försänkt yta av lådan. Modellerna har olika bredder på lådan från 45 mm upp till 225 mm. Olika former av armeringsjärn med diameter på 8 mm, 10 mm och 12 mm, vilket gör systemet mycket mångsidigt. Lämplig ARBOX®-modell väljs enkelt ut med hjälp av tabellerna i den tekniska bruksanvisningen för ARBOX®, baserat på vilken bärförmåga och vilka dimensioner som krävs. (Se *Tabell 1 – 5*)



[www.peikko.se](http://www.peikko.se)

# INNEHÅLL

<b>Om ARBOX® Förtagningslåda</b> .....	<b>4</b>
<b>1. Produkttegenskaper</b> .....	<b>4</b>
1.1 Konstruktivt beteende.....	7
1.2 Tillämpningsvillkor .....	8
1.2.1 Belastnings- och miljömässiga förhållanden .....	8
1.2.2 Placering av ARBOX® förtagningslåda .....	8
1.3 Material och dimensioner.....	9
<b>2. Bärförmåga</b> .....	<b>18</b>
2.1 Tvärkraftskapacitet längs betongfogen.....	18
2.1.1 ARBOX® .....	19
2.1.2 ARBOX® Plus.....	22
2.1.3 ARBOX® Strong.....	25
2.2 Tvärgående tvärkraftskapacitet mot betongfogen .....	26
2.2.1 ARBOX® .....	26
2.2.2 ARBOX® Plus.....	28
2.2.3 ARBOX® Strong.....	30
2.3 Böjningsmotstånd för betongfogen.....	31
<b>Välja ARBOX® förtagningslåda</b> .....	<b>32</b>
<b>Bilaga A – ARBOX® Förtagningslåda med MODIX® Skarvarmering</b> .....	<b>34</b>
<b>Montage av ARBOX® Förtagningslåda</b> .....	<b>35</b>

## Om ARBOX® Förtagningslåda

### 1. Produktegenskaper

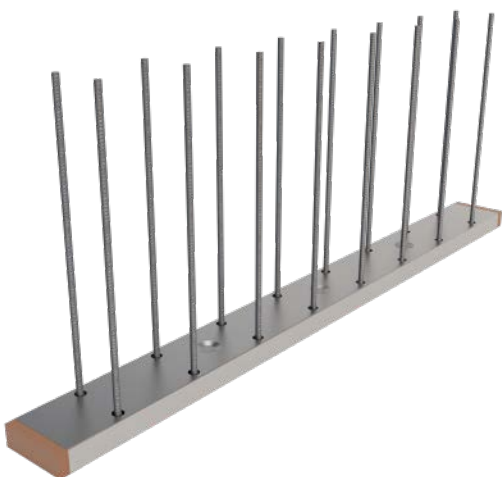
ARBOX® förtagningslåda används för effektiv anslutning av betongkomponenter som är gjutna i olika faser och sedan sammanfogas. Den består av en galvaniserad ställåda med förböckade armeringar som är försänkta i lådan och inneslutna av ett skyddande stål eller plasthölje. I varje ände av enheten sitter ett tätande block för att förhindra att det tränger in betong. Enheten kan fästas i formen med spik eller dragband. ARBOX® förtagningslåda finns tillgänglig i tre huvudsakliga motståndsklasser baserade på ytbehandling av lådan – mycket slät, grov och försänkt. Mycket släta och grova klasser har 6 grundmodeller och indragen yta av 1 modell, med olika bredder av ställådan (se *Tabell 1 – 5*).

ARBOX® och ARBOX® Plus-modellerna har olika form och yta



Model A

Modell med två rader förankringsjärn där den raka delen av armeringen böjs inuti lådan



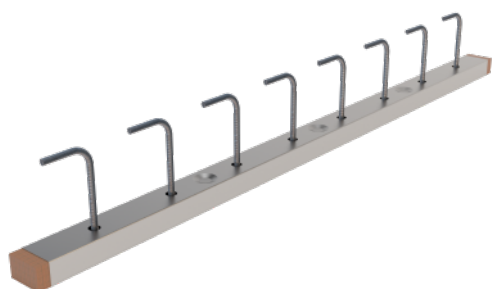
Model K

Modell med två rader förankringsjärn där ögledelen av armeringen böjs inuti lådan



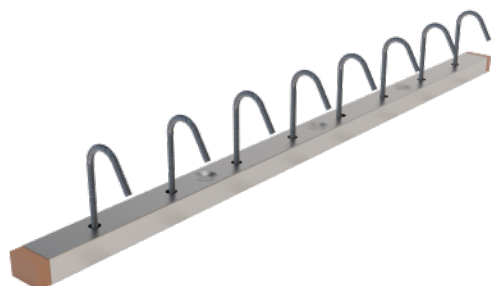
Model C

Modell med två böjda rader förankringsjärn där ögledelen av armeringen böjs inuti lådan, huvudsakligen avsedd för korta utkragningar



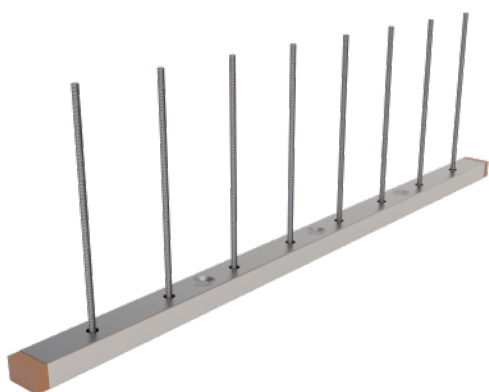
Model L

Modell med en rad förankringsjärn där kroken är parallell med lådan och den raka delen av armeringen böjs inuti lådan



Model J

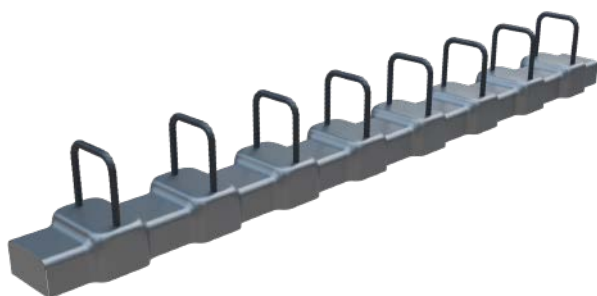
Modell med en rad förankringsjärn där kroken är i vinkel mot lådan och den raka delen av armeringen böjs inuti lådan



Model I

Modell med en rad förankringsjärn där en rak del av armeringen böjs inuti lådan

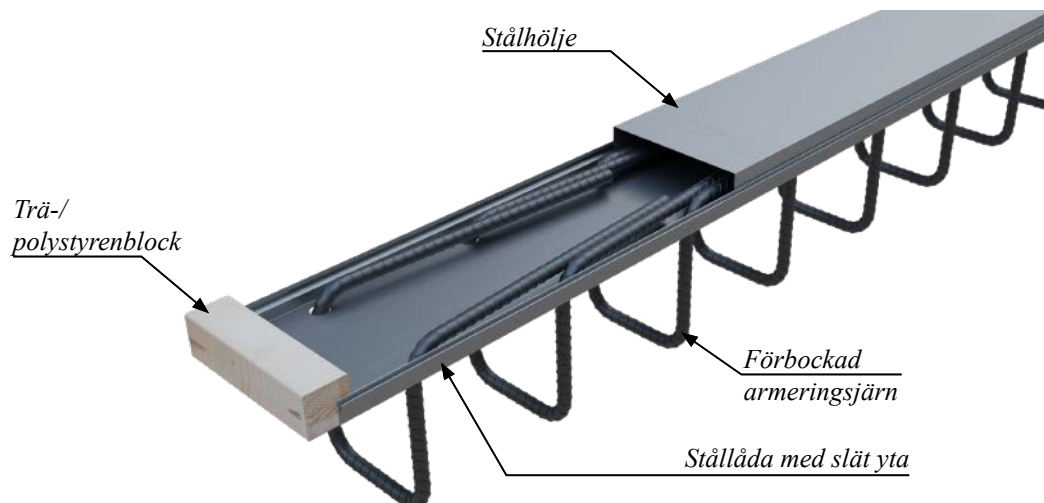
ARBOX® Strong – med försänkt yta på stållådan



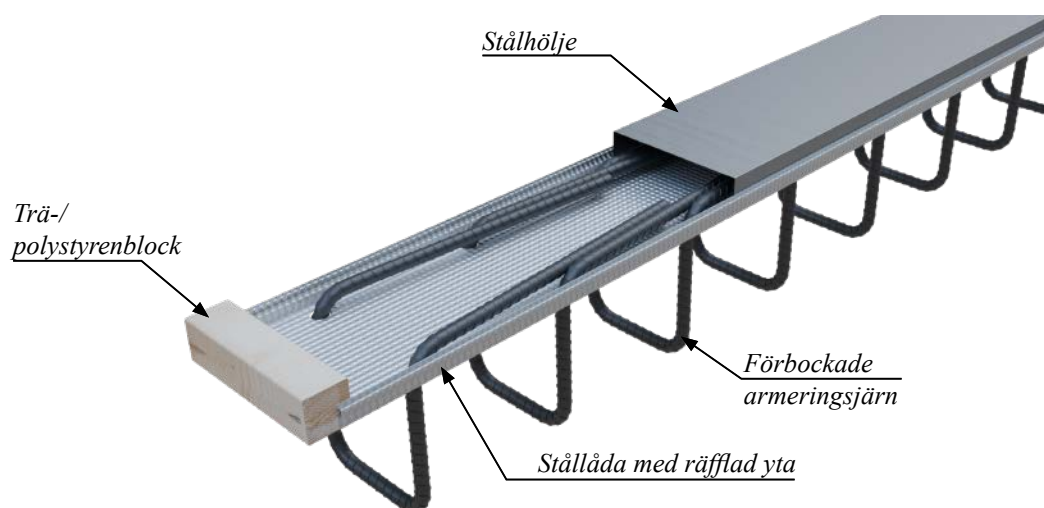
Model A

Modell med två rader förankringsjärn där den raka delen av armeringen är böjd inuti lådan

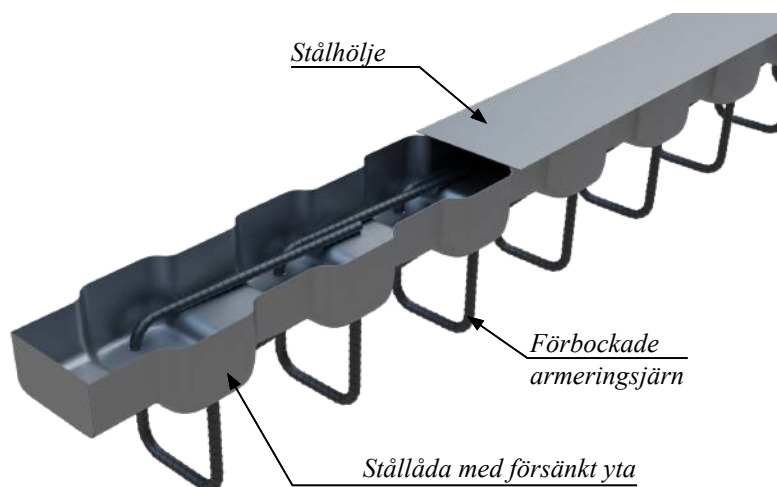
Modellerna är tillgängliga med armeringsjärn som har en diameter på 8 mm, 10 mm och 12 mm.



Figur 1. ARBOX® Förtagningslåda.

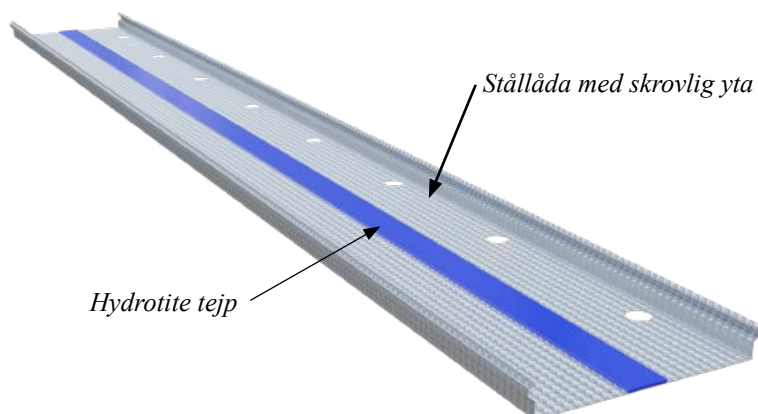


Figur 2. ARBOX® Plus Förtagningslåda.



Figur 3. ARBOX® Strong Förtagningslåda.

I konstruktionsfogen som utsätts för vattentryck kan ARBOX® och ARBOX® Plus kompletteras med tätningslist på båda sidor av lådan. Hydrotite vattentätningstejp har en unik dubbelverkande effekt. Gummit mellan de två ytorna absorberar vatten genom att expandera i fogen. Hydrotite-tejp kan användas till följande modeller: Model A, Model K och Model C.



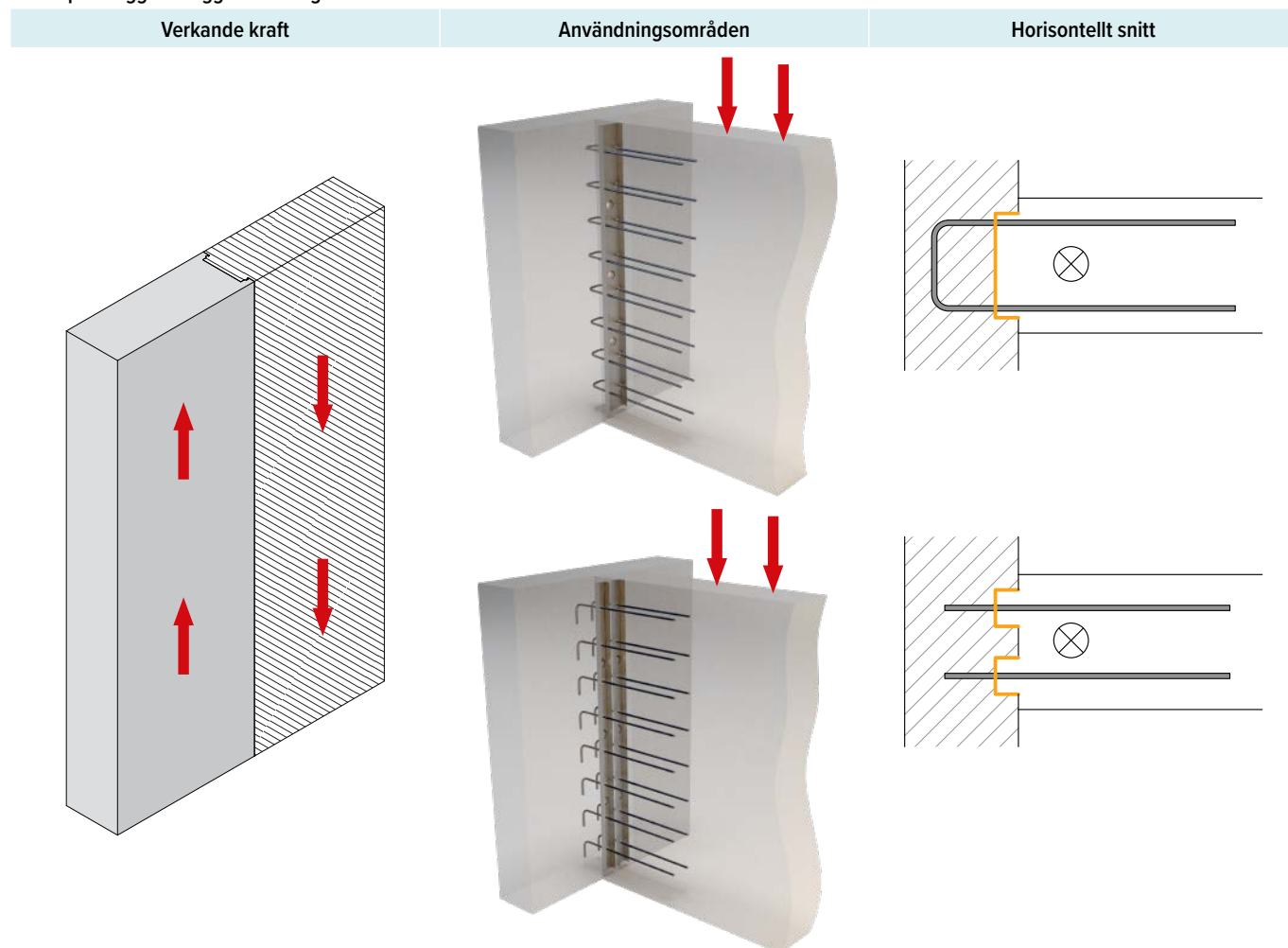
Figur 4. ARBOX® Plus kompletterat med Hydrotite-tejp.

### 1.1 Konstruktivt beteende

ARBOX® förtagningslåda är konstruerad för att överföra längs- och tvärgående skjuvkrafter till fogen. Skjuvkraft överförs mellan betongelement genom friktion i fogytorna. Friktionsmotståndet förstärks av armeringsjärn placerade över fogen.

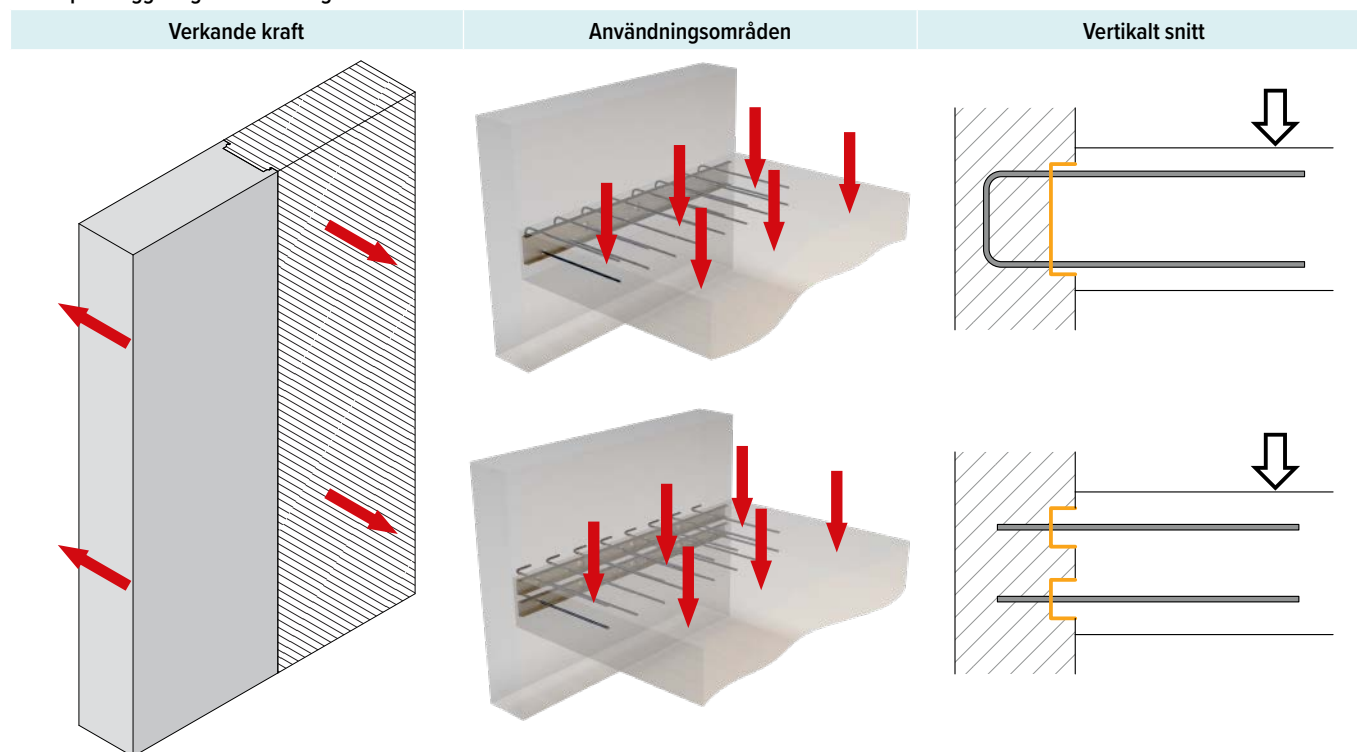
### SKJUVKRAFT LÄNGS MED FOGEN

Exempel: vägg-till-vägg-anslutning



## TVÄRKRAFT MOT FOGEN

Exempel: vägg-till-golv-anslutning



### 1.2 Tillämpningsvillkor

ARBOX® förtagningslåda är konstruerad för att användas under de förhållanden som anges i detta kapitel. Om dessa förhållanden inte råder ska Peikko tekniska support kontaktas angående en skräddarsydd ARBOX® förtagningslåda.

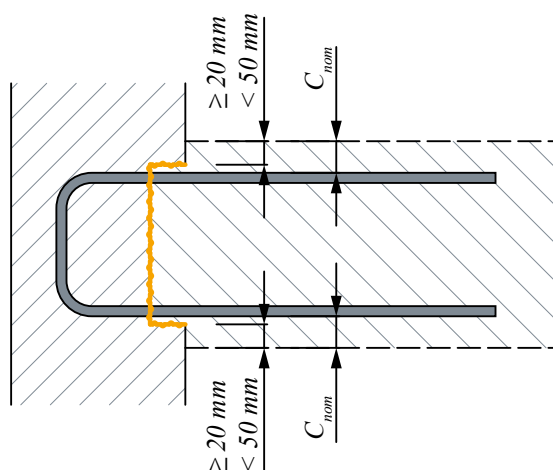
#### 1.2.1 Belastnings- och miljömässiga förhållanden

ARBOX® förtagningslåda är avsedd för statisk belastning. Den är konstruerad för att användas inomhus och under torra förhållanden. Vid användning av ARBOX® förtagningslåda under andra förhållanden måste ytbehandling, betongtäcksikt och råmaterial uppfylla kraven för miljöexponeringsklass och avsedd livslängd.

#### 1.2.2 Placering av ARBOX® förtagningslåda

Exakt placering av ARBOX® förtagningslåda anges i konstruktionsritningarna. ARBOX® förtagningslåda måste fixeras i formen så att den inte glider ur läge vid gjutning. Enheter kan fästas mot formen med spik eller najtråd mot armeringen. Minsta betongtäcksikt  $c_{nom}$  för ARBOX® förtagningslådor är 30 mm.





Figur 5. Minsta betongtäcksikt.

### 1.3 Material och dimensioner

Standardegenskaperna för ARBOX® förtagningslådor garanteras i konstruktioner av armerad betong med betongklass C20/25 och högre. ARBOX® förtagningslådor består av armeringsjärn och galvaniserad stålplåt med följande egenskaper:

#### Armeringar

**Material** B500B EN 10080  
**Diameter** 8, 10, 12 mm

#### Låd-

**Material** Galvaniserad stålplåt  
**Enhetslängd**  $L = 1\,250$  mm

Modell	Ytskikt	Material		
		Armering		Låda
ARBOX®	Slät	B500B	EN 10080	HDG
ARBOX® Plus	Skrovlig	B500B	EN 10080	HDG
ARBOX® Strong	Försänkt	B500B	EN 10080	HDG

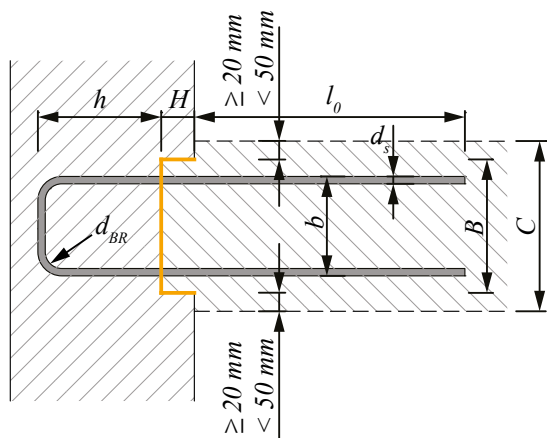
#### Hydrotite

**Material** Hydrofilt expanderande gummi  
**Dimension**  $t2 \times w20$  mm

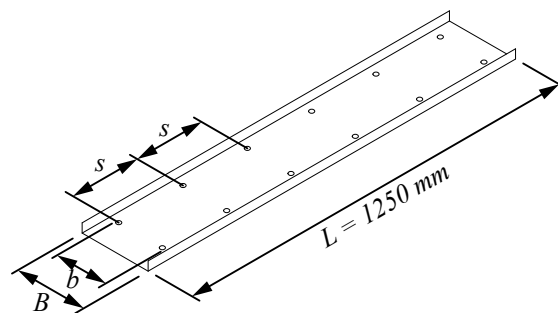
Egenskaper	Enhet	Värde
Hårdhet	JIS	50 ±5
Draghållfasthet	MPa	min. 2.45
Relativa Förlängningen	%	min. 600
Relativa expansionen	%	min. 500

Peikko Groups tillverkningsenheter kontrolleras externt och granskas regelbundet avseende tillverkningscertifieringar och produktgodkännanden av olika oberoende organisationer.

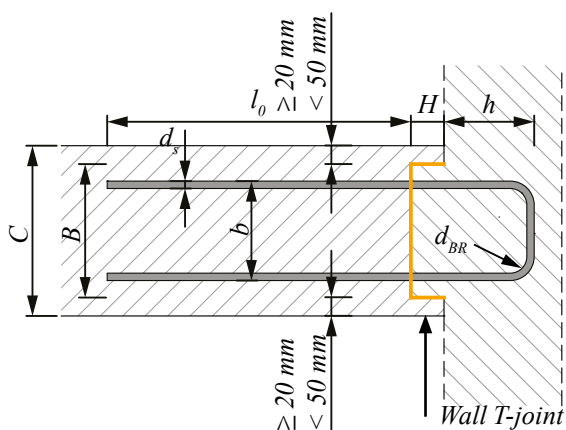
På produkterna finns följande information: kontrollmärket, emblemet för Peikko Group, typ av produkt, samt tillverkningsår och -vecka.



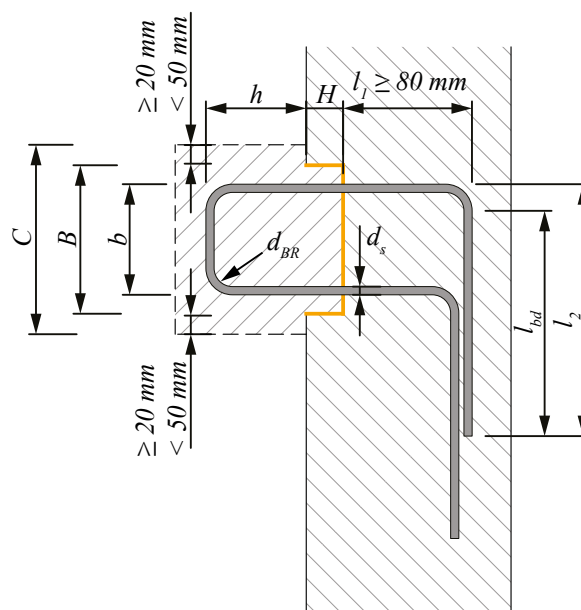
Figur 6. ARBOX® modell A dimensioner.



Figur 7. Standarddimensioner för ställåda.



Figur 8. ARBOX® model K dimensioner.



Figur 9. ARBOX® modell C dimensioner.  
( $l_1 = 100$  mm som standard)

**Anm:** Längden på låda  $L$  är standardiserad för alla modeller,  $L = 1250$  mm.

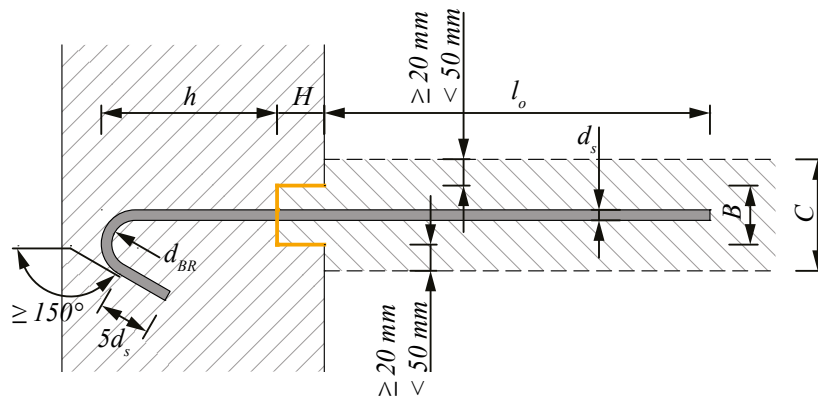
Minsta bockningsradie  $d_{BR}$  som anges i figurerna har definierats enligt EN 1992-1-1:2004, kapitel 8.

Tabell 1. ARBOX® A, ARBOX® K och ARBOX® C produktdimensioner för förtagningslåda.

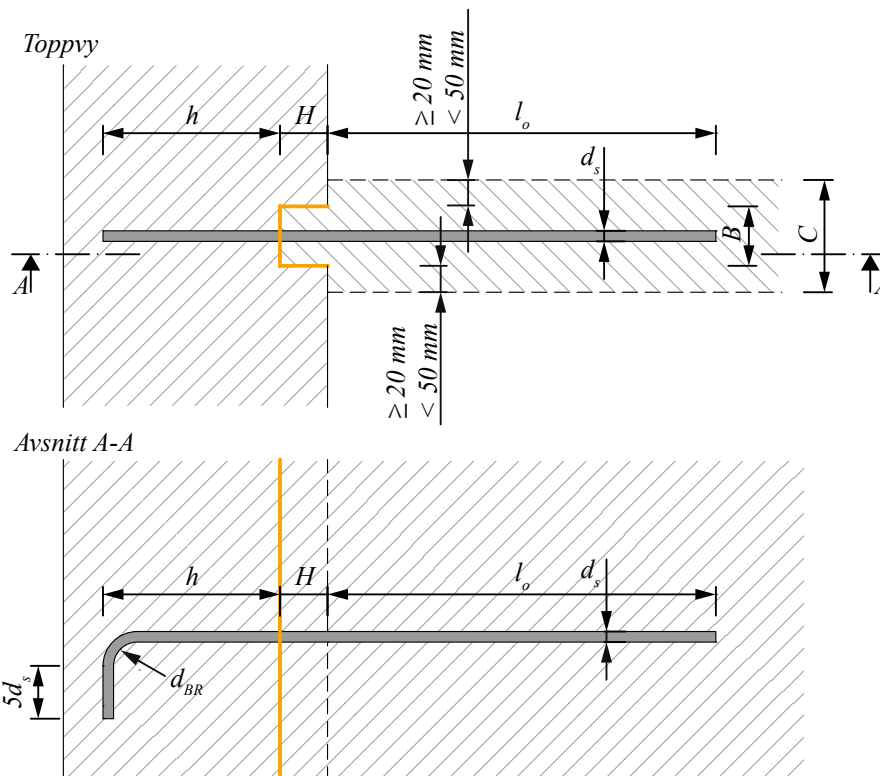
Typ X = A, K eller C	Diameter $d_s$ [mm]	Armeringsavstånd $s$ [mm]	Lådans bredd $B$ [mm]	Lådans bredd $b$ [mm]	Lådans höjd $H$ [mm]	Överlappningslängd $l_o$ [mm]	Hook length $h$ [mm]	Förankringslängd $l_{bd}$ [mm]	Komponentfjocklek $C$ [mm]
ARBOX® X-8-150-85	8	150	85	60	36	330	134	220	≥ 125
ARBOX® X-8-150-115	8	150	115	90	36	330	134	220	≥ 155
ARBOX® X-8-150-145	8	150	145	120	36	330	134	220	≥ 185
ARBOX® X-8-150-175	8	150	175	150	36	330	134	220	≥ 215
ARBOX® X-8-150-205	8	150	205	180	36	330	134	220	≥ 245
ARBOX® X-8-150-225	8	150	225	200	36	330	134	220	≥ 265
ARBOX® X-10-150-85	10	150	85	60	50	410	134	280	≥ 125
ARBOX® X-10-150-115	10	150	115	90	36	410	134	280	≥ 155
ARBOX® X-10-150-145	10	150	145	120	36	410	134	280	≥ 185
ARBOX® X-10-150-175	10	150	175	150	36	410	134	280	≥ 215
ARBOX® X-10-150-205	10	150	205	180	36	410	134	280	≥ 245
ARBOX® X-10-150-225	10	150	225	200	36	410	134	280	≥ 265
ARBOX® X-12-150-115	12	150	115	90	50	490	134	360	≥ 155
ARBOX® X-12-150-145	12	150	145	120	36	490	134	360	≥ 185
ARBOX® X-12-150-175	12	150	175	150	36	490	134	360	≥ 215
ARBOX® X-12-150-205	12	150	205	180	36	490	134	360	≥ 245
ARBOX® X-12-150-225	12	150	225	200	36	490	134	360	≥ 265

**Notering 1:** Vid beställning ska bokstaven X ersättas med korrekt bokstav utifrån vald ARBOX®-modell (A, K eller C), t.ex. ARBOX® K-8-150-85.

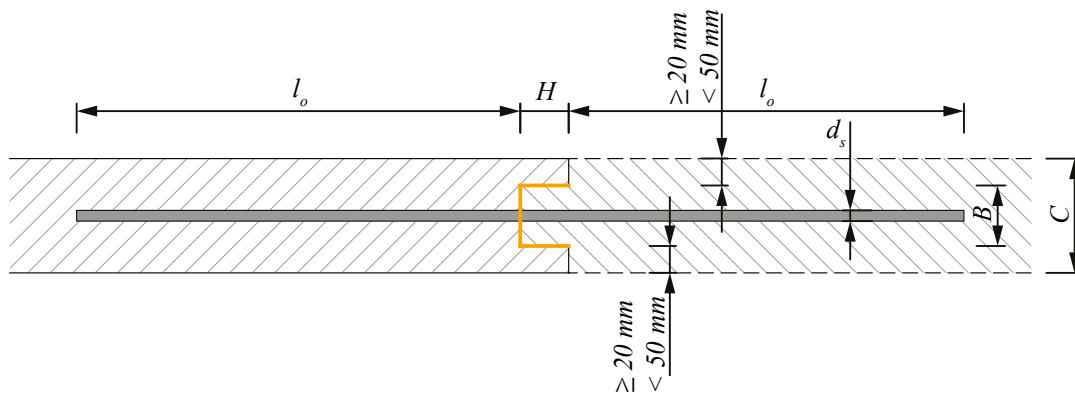
**Notering 2:** För modell C (Figur 9) är dimension  $l_1$  100 mm som standard. Om annan längd för dimension  $l_1$  krävs, kontakta Peikko. Dimensionen  $l_2$  beräknas enligt förankringslängden  $l_{bd}$  som anges i Tabell 1.



Figur 10. ARBOX® J-dimensioner.



Figur 11. ARBOX® L-dimensioner.



Figur 12. ARBOX® I-dimensioner.

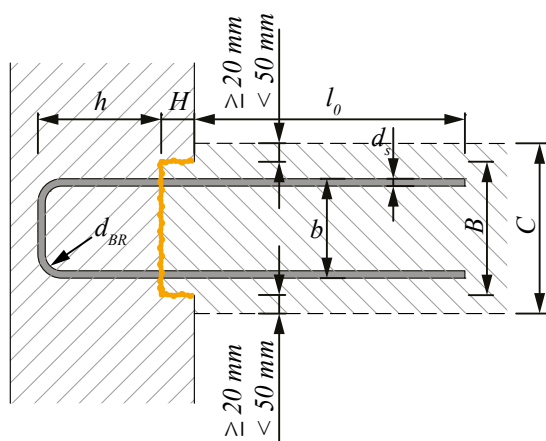
Minsta dorndiameter  $d_{BR}$  som anges i figurerna har definierats enligt EN 1992-1-1:2004, kapitel 8.

Tabell 2. ARBOX® L, ARBOX® J och ARBOX® I produktdimensioner för förtagningslåda.

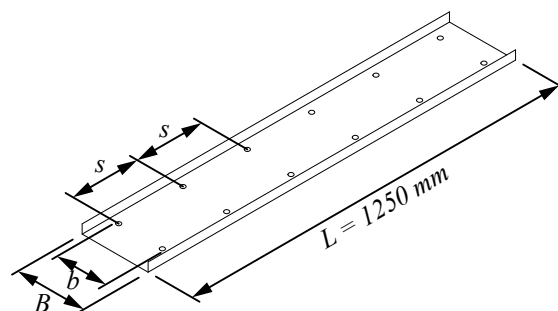
Typ X = L, J eller I	Diameter $d_s$ [mm]	Armerings- avstånd $s$ [mm]	Lådans bredd $B$ [mm]	Överlappning- slängd $l_o$ [mm]	Hook length $h$ [mm]	Lådans höjd $H$ [mm]	Komponent- tjocklek $C$ [mm]
ARBOX® X-8-150-45	8	150	45	330	134	36	≥ 85
ARBOX® X-8-300-45	8	300	45	330	134	36	≥ 85
ARBOX® X-10-150-60	10	150	60	410	134	36	≥ 100
ARBOX® X-10-300-60	10	300	60	410	134	36	≥ 100
ARBOX® X-12-150-75	12	150	75	490	134	36	≥ 115
ARBOX® X-12-300-75	12	300	75	490	134	36	≥ 115

**Notering 1:** Vid beställning ska bokstaven X ersättas med korrekt bokstav utifrån vald ARBOX®-modell (L, J eller I), t.ex. ARBOX® J-8-150-45.

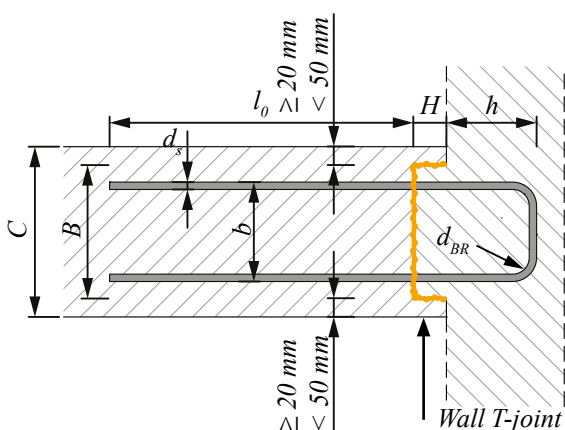
ARBOX® Plus



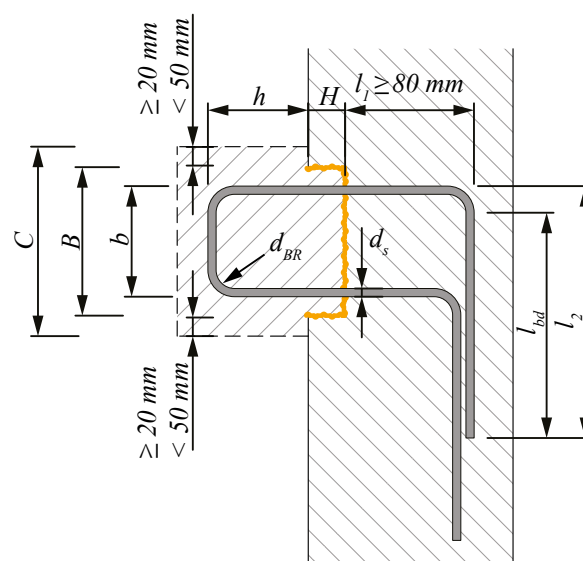
Figur 13. ARBOX® Plus modell A-dimensioner.



Figur 14. Standarddimensioner för ställåda.



Figur 15. ARBOX® Plus model K-dimensioner.



Figur 16. ARBOX® Plus modell C-dimensioner .  
( $l_1 = 100$  mm som standard).

**Notering:** Längden på låda  $L$  är standardiserad för alla modeller,  $L = 1250$  mm.  
Minsta bockningsradie  $d_{BR}$  som anges i figurerna har definierats enligt EN 1992-1-1:2004, kapitel 8.

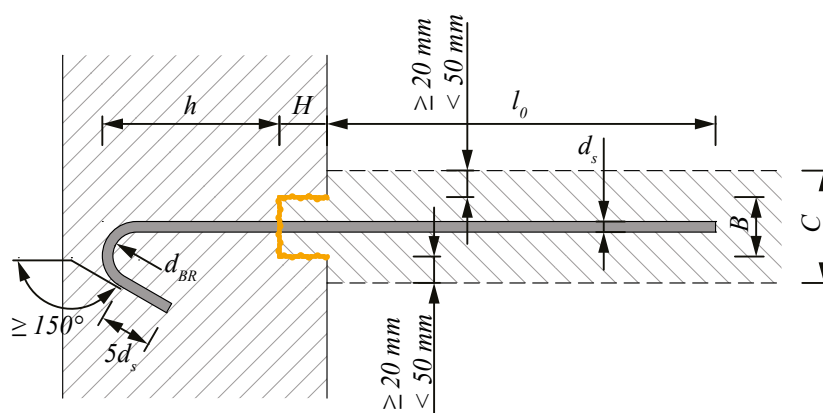
Tabell 3. ARBOX® Plus modell A, modell K och modell C produktdimensioner.

Typ X = A, K eller C	Diameter $d_s$ [mm]	Armerings- avstånd $s$ [mm]	Lådans bredd $B$ [mm]	Armeringsbredd $b$ [mm]	Lådans höjd $H$ [mm]	Överlappnings- längd $l_o$ [mm]	Kroklängd $h$ [mm]	Förankringslängd $l_{fd}$ [mm]	Komponent- tjocklek $C$ [mm]
ARBOX® Plus X- 8-150-85	8	150	85	60	36	330	134	220	≥ 125
ARBOX® Plus X- 8-200-85	8	200	85	60	36	330	134	220	≥ 125
ARBOX® Plus X- 8-300-85	8	300	85	60	36	330	134	220	≥ 125
ARBOX® Plus X- 8-150-115	8	150	115	90	36	330	134	220	≥ 155
ARBOX® Plus X- 8-200-115	8	200	115	90	36	330	134	220	≥ 155
ARBOX® Plus X- 8-300-115	8	300	115	90	36	330	134	220	≥ 155
ARBOX® Plus X- 8-150-145	8	150	145	120	36	330	134	220	≥ 185
ARBOX® Plus X- 8-200-145	8	200	145	120	36	330	134	220	≥ 185
ARBOX® Plus X- 8-300-145	8	300	145	120	36	330	134	220	≥ 185
ARBOX® Plus X- 8-150-175	8	150	175	150	36	330	134	220	≥ 215
ARBOX® Plus X- 8-200-175	8	200	175	150	36	330	134	220	≥ 215
ARBOX® Plus X- 8-300-175	8	300	175	150	36	330	134	220	≥ 215
ARBOX® Plus X- 8-150-205	8	150	205	180	36	330	134	220	≥ 245
ARBOX® Plus X- 8-200-205	8	200	205	180	36	330	134	220	≥ 245
ARBOX® Plus X- 8-300-205	8	300	205	180	36	330	134	220	≥ 245
ARBOX® Plus X- 8-150-225	8	150	225	200	36	330	134	220	≥ 265
ARBOX® Plus X- 8-200-225	8	200	225	200	36	330	134	220	≥ 265
ARBOX® Plus X- 8-300-225	8	300	225	200	36	330	134	220	≥ 265
ARBOX® Plus X- 10-150-85	10	150	85	60	50	410	134	280	≥ 125
ARBOX® Plus X- 10-200-85	10	200	85	60	50	410	134	280	≥ 125
ARBOX® Plus X- 10-300-85	10	300	85	60	50	410	134	280	≥ 125
ARBOX® Plus X- 10-150-115	10	150	115	90	36	410	134	280	≥ 155
ARBOX® Plus X- 10-200-115	10	200	115	90	36	410	134	280	≥ 155
ARBOX® Plus X- 10-300-115	10	300	115	90	36	410	134	280	≥ 155
ARBOX® Plus X- 10-150-145	10	150	145	120	36	410	134	280	≥ 185
ARBOX® Plus X- 10-200-145	10	200	145	120	36	410	134	280	≥ 185
ARBOX® Plus X- 10-300-145	10	300	145	120	36	410	134	280	≥ 185
ARBOX® Plus X- 10-150-175	10	150	175	150	36	410	134	280	≥ 215
ARBOX® Plus X- 10-200-175	10	200	175	150	36	410	134	280	≥ 215
ARBOX® Plus X- 10-300-175	10	300	175	150	36	410	134	280	≥ 215
ARBOX® Plus X- 10-150-205	10	150	205	180	36	410	134	280	≥ 245
ARBOX® Plus X- 10-200-205	10	200	205	180	36	410	134	280	≥ 245
ARBOX® Plus X- 10-300-205	10	300	205	180	36	410	134	280	≥ 245
ARBOX® Plus X- 10-150-225	10	150	225	200	36	410	134	280	≥ 265
ARBOX® Plus X- 10-200-225	10	200	225	200	36	410	134	280	≥ 265
ARBOX® Plus X- 10-300-225	10	300	225	200	36	410	134	280	≥ 265
ARBOX® Plus X- 12-150-115	12	150	115	90	50	490	134	360	≥ 155
ARBOX® Plus X- 12-200-115	12	200	115	90	50	490	134	360	≥ 155
ARBOX® Plus X- 12-300-115	12	300	115	90	50	490	134	360	≥ 155
ARBOX® Plus X- 12-150-145	12	150	145	120	36	490	134	360	≥ 185
ARBOX® Plus X- 12-200-145	12	200	145	120	36	490	134	360	≥ 185
ARBOX® Plus X- 12-300-145	12	300	145	120	36	490	134	360	≥ 185

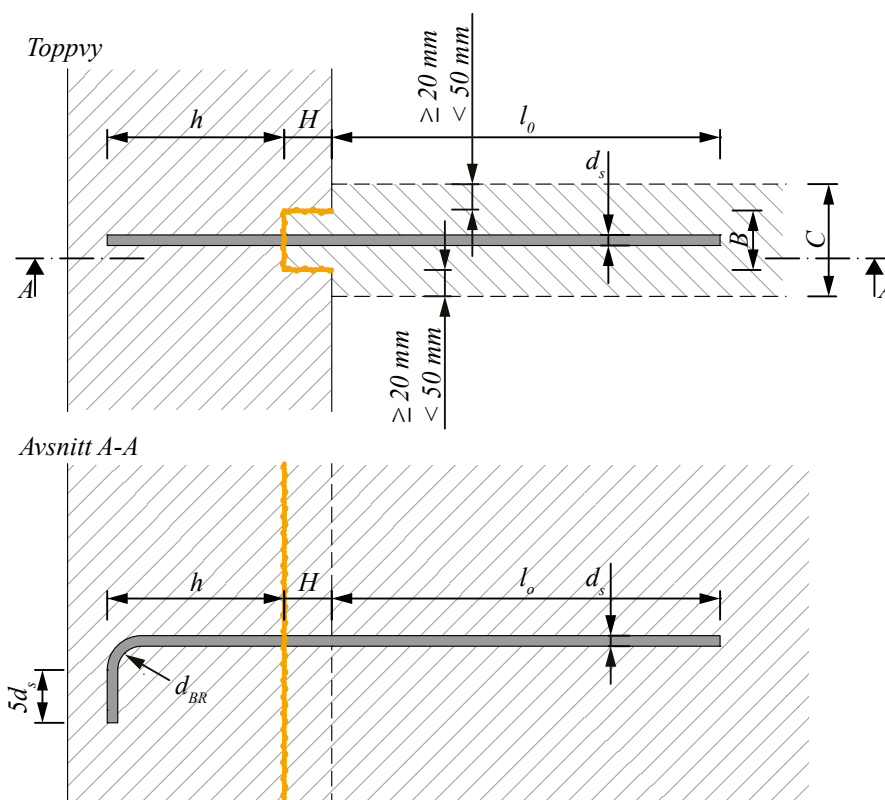
ARBOX® Plus X- 12-150-175	12	150	175	150	36	490	134	360	≥ 215
ARBOX® Plus X- 12-200-175	12	200	175	150	36	490	134	360	≥ 215
ARBOX® Plus X- 12-300-175	12	300	175	150	36	490	134	360	≥ 215
ARBOX® Plus X- 12-150-205	12	150	205	180	36	490	134	360	≥ 245
ARBOX® Plus X- 12-200-205	12	200	205	180	36	490	134	360	≥ 245
ARBOX® Plus X- 12-300-205	12	300	205	180	36	490	134	360	≥ 245
ARBOX® Plus X- 12-150-225	12	150	225	200	36	490	134	360	≥ 265
ARBOX® Plus X- 12-200-225	12	200	225	200	36	490	134	360	≥ 265
ARBOX® Plus X- 12-300-225	12	300	225	200	36	490	134	360	≥ 265

**Notering 1:** Vid beställning ska bokstaven X ersättas med korrekt bokstav utifrån vald ARBOX® modell (A, K eller C), t.ex. ARBOX® Plus K-8-150-85.

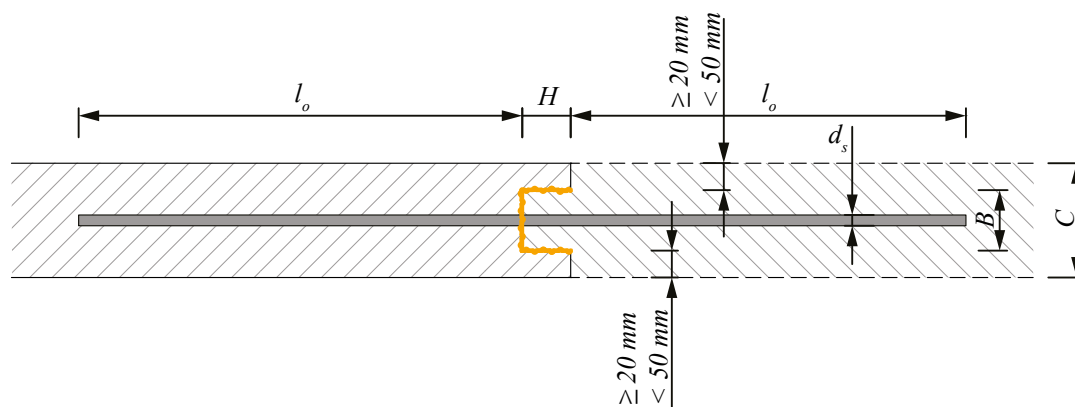
**Notering 2:** För modell C (Figur 16) är dimension  $l_j$  100 mm som standard. Om annan längd för dimension  $l_j$  krävs, kontakta Peikko. Dimensionen  $l_j$  beräknas enligt förankringslängden  $l_{bd}$  som anges i Tabell 3



Figur 17. ARBOX® Plus J-dimensioner.



Figur 18. ARBOX® Plus L-dimensioner.



Figur 19. ARBOX® Plus I-dimensioner.

Minsta dorndiameter  $d_{BR}$  som anges i figurerna har definierats enligt EN 1992-1-1:2004, kapitel 8.

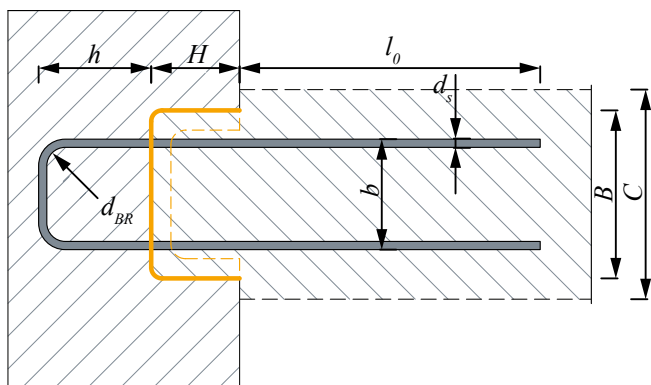
Tabell 4. ARBOX® Plus modell L, modell J och modell I produktdimensioner.

Typ X = L, J eller I	Diameter $d_s$ [mm]	Armeringsavstånd $s$ [mm]	Lådans bredd $B$ [mm]	Överlappningslängd $l_o$ [mm]	Kroklängd $h$ [mm]	Lådans höjd $H$ [mm]	Komponenttjocklek $C$ [mm]
ARBOX® Plus X-8-150-45	8	150	45	330	134	36	$\geq 85$
ARBOX® Plus X-8-300-45	8	300	45	330	134	36	$\geq 85$
ARBOX® Plus X-10-150-60	10	150	60	410	134	36	$\geq 100$
ARBOX® Plus X-10-300-60	10	300	60	410	134	36	$\geq 100$
ARBOX® Plus X-12-150-75	12	150	75	490	134	36	$\geq 115$
ARBOX® Plus X-12-300-75	12	300	75	490	134	36	$\geq 115$

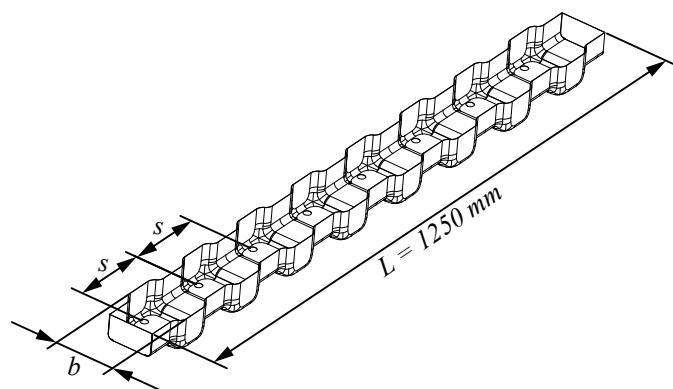
**Notering 1:** Vid beställning ska bokstaven X ersättas med korrekt bokstav utifrån vald ARBOX® Plus modell (L, J eller I), t.ex. ARBOX® Plus J-8-150-45.



ARBOX® Strong



Figur 20. ARBOX® Strong A-dimensioner.

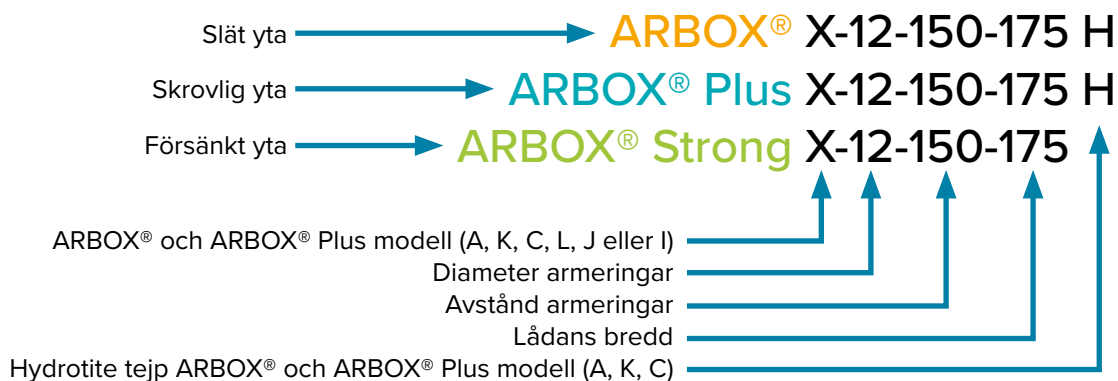


Figur 21. Standarddimensioner för ställåda.

Tabell 5. ARBOX® Strong A förtagningslåda, produkt dimensioner.

Typ	Diameter $d_s$ [mm]	Armeringsavstånd $s$ [mm]	Lådans bredd $B$ [mm]	Armeringsbredd $b$ [mm]	Lådans höjd $H$ [mm]	Överlappningslängd $l_o$ [mm]	Kroklängd $h$ [mm]	Förankringslängd $l_{br}$ [mm]	Komponentfjocklek $C$ [mm]
ARBOX® Strong A- 8-150-115	8	150	115	90	60.5	330	130	220	≥ 155
ARBOX® Strong A- 8-300-115	8	300	115	90	60.5	330	130	220	≥ 155
ARBOX® Strong A- 8-150-145	8	150	145	120	60.5	330	130	220	≥ 185
ARBOX® Strong A- 8-300-145	8	300	145	120	60.5	330	130	220	≥ 185
ARBOX® Strong A- 8-150-175	8	150	175	150	50.5	330	130	220	≥ 215
ARBOX® Strong A- 8-300-175	8	300	175	150	50.5	330	130	220	≥ 215
ARBOX® Strong A- 8-150-215	8	150	215	200	50.5	330	130	220	≥ 255
ARBOX® Strong A- 8-300-215	8	300	215	200	50.5	330	130	220	≥ 255
ARBOX® Strong A- 10-150-115	10	150	115	90	60.5	410	130	280	≥ 155
ARBOX® Strong A- 10-300-115	10	300	115	90	60.5	410	130	280	≥ 155
ARBOX® Strong A- 10-150-145	10	150	145	120	60.5	410	130	280	≥ 185
ARBOX® Strong A- 10-300-145	10	300	145	120	60.5	410	130	280	≥ 185
ARBOX® Strong A- 10-150-175	10	150	175	150	50.5	410	130	280	≥ 215
ARBOX® Strong A- 10-300-175	10	300	175	150	50.5	410	130	280	≥ 215
ARBOX® Strong A- 10-150-215	10	150	215	200	50.5	410	130	280	≥ 255
ARBOX® Strong A- 10-300-215	10	300	215	200	50.5	410	130	280	≥ 255
ARBOX® Strong A- 12-150-115	12	150	115	90	60.5	490	130	360	≥ 155
ARBOX® Strong A- 12-300-115	12	300	115	90	60.5	490	130	360	≥ 155
ARBOX® Strong A- 12-150-145	12	150	145	120	60.5	490	130	360	≥ 185
ARBOX® Strong A- 12-300-145	12	300	145	120	60.5	490	130	360	≥ 185
ARBOX® Strong A- 12-150-175	12	150	175	150	50.5	490	130	360	≥ 215
ARBOX® Strong A- 12-300-175	12	300	175	150	50.5	490	130	360	≥ 215
ARBOX® Strong A- 12-150-215	12	150	215	200	50.5	490	130	360	≥ 255
ARBOX® Strong A- 12-300-215	12	300	215	200	50.5	490	130	360	≥ 255

Allmänna produkttegenskaper



**Notering 1:** För ARBOX®-modell C ska dimension  $l_j$  läggas till i slutet av produktkoden, t.ex. ARBOX C-10-200-205  $l_j = 200$ .

**Notering 2:** Vid behov av produkter med anpassade längder, kontakta Peikko Customer Engineering.

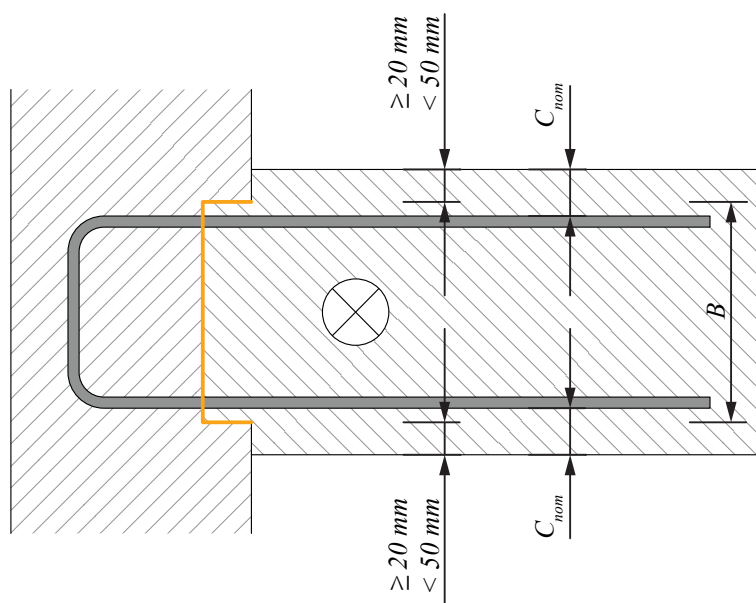
## 2. Bärförmåga

Kapacitetsvärden för konstruktiva fogar där ARBOX® förtagningslådor används fastställs enligt följande standarder:

1. **Bulletin, DBV. Återböckninga av armeringsjärn och krav på förtagningslister enligt Eurocode 2.**
2. **EN 1992-1-1:2004/AC:2010. Dimensioneringa v betongkonstruktioner - Del 1-1: Allmänna regler och regler för byggnader.**

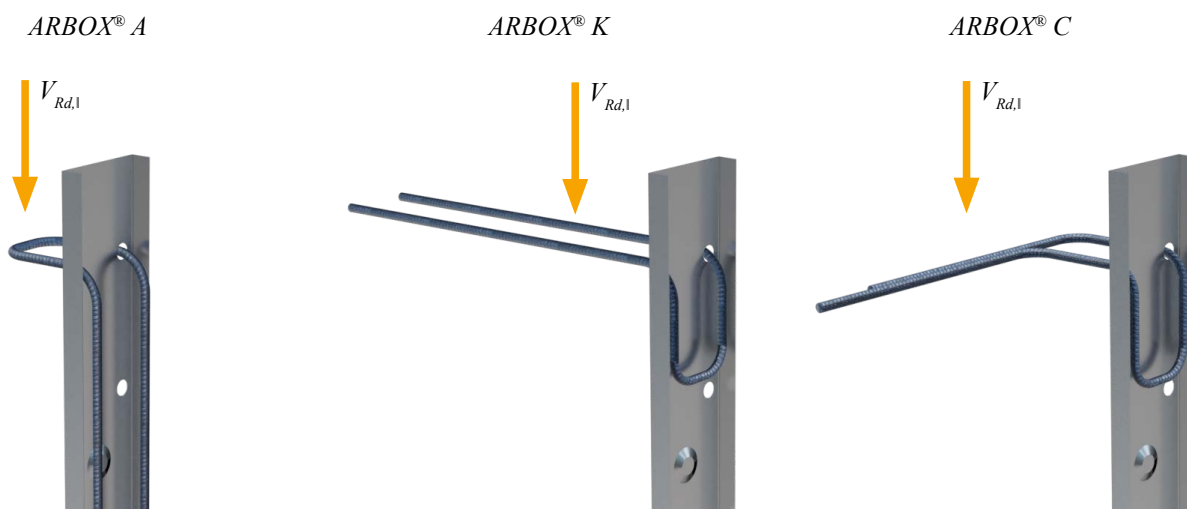
Motstånden för konstruktiva fogar mot skjuvning i längsled sammanfattas i *Tabell 6 – Tabell 12*. Motstånden för strukturella fogar mot tvärskjuvning sammanfattas i *Tabell 13 – Tabell 17*. Böjningsmotstånden för konstruktiva fogar sammanfattas i *Tabell 18*.

### 2.1 Tvärkraftskapacitet längs betongfogen



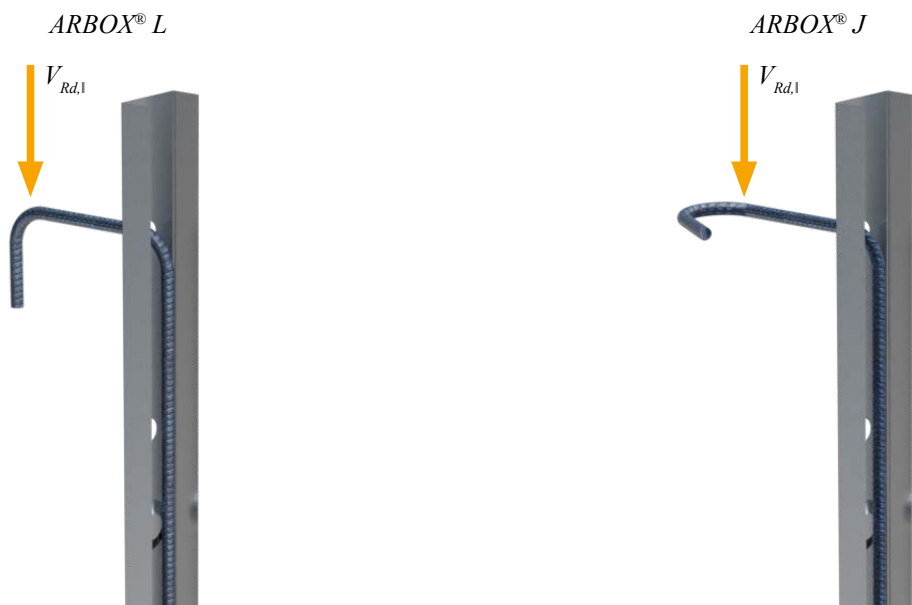
Figur 22. Kraft som verkar längs med fogen.

2.1.1 ARBOX®



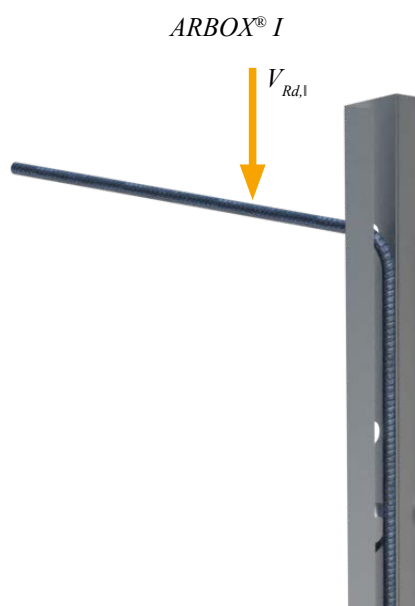
Tabell 6. Tvärkraftskapacitet längs betongfog för ARBOX® A, ARBOX® K och ARBOX® C.

Diameter/Avstånd [mm/mm]	Tvärkraftskapacitet $V_{Rd,1}$ [kN/m]																	
	Lådans bredd $B$ [mm]																	
	85			115			145			175			205			225		
	C20/25	C25/30	C30/37	C20/25	C25/30	C30/37	C20/25	C25/30	C30/37	C20/25	C25/30	C30/37	C20/25	C25/30	C30/37	C20/25	C25/30	C30/37
8/150	118,7	119,1	119,4	119,4	120,0	120,4	120,2	120,9	121,4	120,9	121,8	122,4	121,7	122,7	123,4	122,2	123,3	124,1
10/150	184,2	184,7	185,0	185,0	185,6	186,0	185,7	186,5	187,0	186,5	187,4	188,0	187,2	188,3	189,0	187,7	188,9	189,6
12/150	-	-	-	241,2	265,7	266,1	242,0	266,6	267,1	242,7	267,5	268,1	243,5	268,4	269,1	244,0	269,0	269,8



Tabell 7. Tvärkraftskapacitet längs betongfog för ARBOX® L and ARBOX® J.

Tvärkraftskapacitet $V_{Rd,1}$ [kN/m]									
Diameter/Avstånd [mm/mm]	Lådans bredd $B$ [mm]								
	45			60			75		
	C20/25	C25/30	C30/37	C20/25	C25/30	C30/37	C20/25	C25/30	C30/37
8/300	26,9	30,5	30,6	-	-	-	-	-	-
8/150	52,7	59,6	59,8	-	-	-	-	-	-
10/300	-	-	-	33,7	40,5	45,0	-	-	-
10/150	-	-	-	65,9	79,1	87,9	-	-	-
12/300	-	-	-	-	-	-	36,8	44,2	49,1
12/150	-	-	-	-	-	-	71,7	86,1	95,6

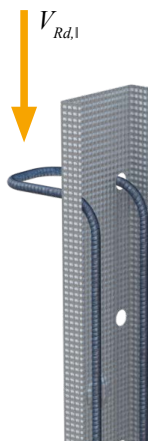


Tabell 8. Tvärkraftskapacitet längs betongfog för ARBOX® I.

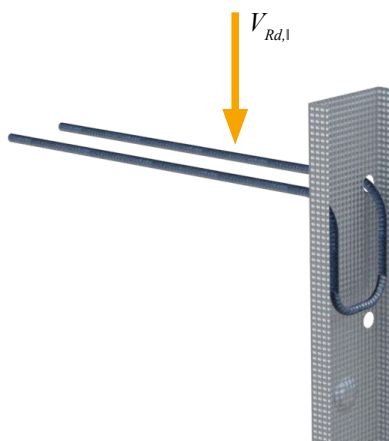
Tvärkraftskapacitet $V_{Rd,1}$ [kN/m]									
Diameter/Avstånd [mm/mm]	Lådans bredd $B$ [mm]								
	45			60			75		
	C20/25	C25/30	C30/37	C20/25	C25/30	C30/37	C20/25	C25/30	C30/37
8/300	30,3	30,5	30,6	-	-	-	-	-	-
8/150	59,4	59,6	59,8	-	-	-	-	-	-
10/300	-	-	-	47,0	47,3	47,5	-	-	-
10/150	-	-	-	92,6	92,9	93,1	-	-	-
12/300	-	-	-	-	-	-	61,5	67,8	68,1
12/150	-	-	-	-	-	-	121,1	133,4	133,6

2.1.2 ARBOX® Plus

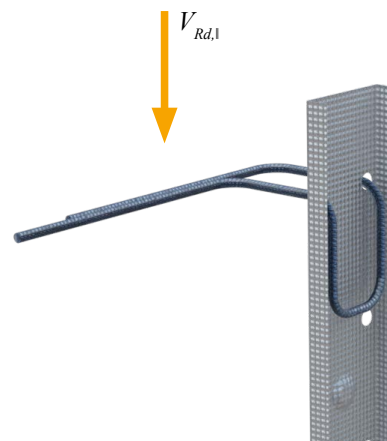
ARBOX® Plus A



ARBOX® Plus K



ARBOX® Plus C



Tabell 9. Tvärkraftskapacitet längs betongfog för ARBOX® Plus A, ARBOX® Plus K and ARBOX® Plus C.

Tvärkraftskapacitet $V_{Rd,1}$ [kN/m]																		
Diameter/Avstånd [mm/mm]	Lådans bredd $B$ [mm]																	
	85			115			145			175			205			225		
	C20/25	C25/30	C30/37	C20/25	C25/30	C30/37	C20/25	C25/30	C30/37	C20/25	C25/30	C30/37	C20/25	C25/30	C30/37	C20/25	C25/30	C30/37
8/300	115,6	122,4	126,9	127,6	136,8	142,9	139,6	151,2	158,9	151,6	165,6	174,9	163,6	180,0	190,9	171,6	189,6	201,6
8/200	156,4	163,2	167,7	168,4	177,6	183,7	180,4	192,0	199,7	192,4	206,4	215,7	204,4	220,8	231,7	212,4	230,4	242,4
8/150	197,2	204,0	208,5	209,2	218,4	224,5	221,2	232,8	240,5	233,2	247,2	256,5	245,2	261,6	272,5	253,2	271,2	283,2
10/300	161,5	168,3	172,8	173,5	182,7	188,8	185,5	197,1	204,8	197,5	211,5	220,8	209,5	225,9	236,8	217,5	235,5	247,5
10/200	225,2	232,0	236,6	237,2	246,4	252,6	249,2	260,8	268,6	261,2	275,2	284,6	273,2	289,6	300,6	281,2	299,2	311,2
10/150	289,0	295,8	300,3	301,0	310,2	316,3	313,0	324,6	332,3	325,0	339,0	348,3	337,0	353,4	364,3	345,0	363,0	375,0
12/300	-	-	-	212,8	222,0	228,2	224,8	236,4	244,2	236,8	250,8	260,2	248,8	265,2	276,2	256,8	274,8	286,8
12/200	-	-	-	296,3	305,5	311,6	308,3	319,9	327,6	320,3	334,3	343,6	332,3	348,7	359,6	340,3	358,3	370,3
12/150	-	-	-	379,7	388,9	395,0	391,7	403,3	411,0	403,7	417,7	427,0	415,7	432,1	443,0	423,7	441,7	453,7

ARBOX® Plus L

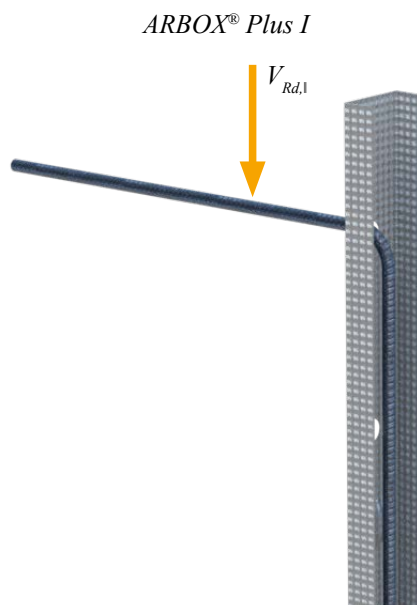


ARBOX® Plus J



Tabell 10. Tvärkraftskapacitet längs betongfog för ARBOX® Plus L and ARBOX® Plus J.

Tvärkraftskapacitet $V_{Rd,1}$ [kN/m]									
Diameter/Avstånd [mm/mm]	Lådans bredd $B$ [mm]								
	45			60			75		
	C20/25	C25/30	C30/37	C20/25	C25/30	C30/37	C20/25	C25/30	C30/37
8/300	54,1	62,4	64,8	-	-	-	-	-	-
8/150	90,2	90,2	105,6	-	-	-	-	-	-
10/300	-	-	-	69,1	82,9	92,1	-	-	-
10/150	-	-	-	114,2	137,1	152,3	-	-	-
12/300	-	-	-	-	-	-	78,9	94,7	105,2
12/150	-	-	-	-	-	-	127,8	153,3	170,4



Tabell 11. Tvärkraftskapacitet längs betongfog för ARBOX® Plus I.

Tvärkraftskapacitet $V_{Rd,1}$ [kN/m]									
Diameter/Avstånd [mm/mm]	Lådans bredd $B$ [mm]								
	45			60			75		
	C20/25	C25/30	C30/37	C20/25	C25/30	C30/37	C20/25	C25/30	C30/37
8/300	58,8	62,4	64,8	-	-	-	-	-	-
8/150	99,6	103,2	105,6	-	-	-	-	-	-
10/300	-	-	-	87,7	92,5	95,7	-	-	-
10/150	-	-	-	151,5	156,3	159,5	-	-	-
12/300	-	-	-	-	-	-	113,4	127,8	131,8
12/150	-	-	-	-	-	-	196,8	219,6	223,6



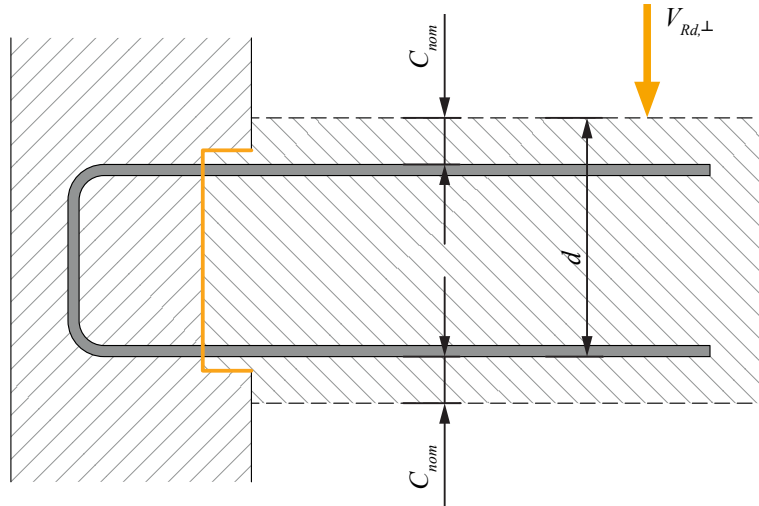
## 2.1.3 ARBOX® Strong



Tabell 12. Tvärkraftskapacitet längs betongfog för ARBOX® Strong A.

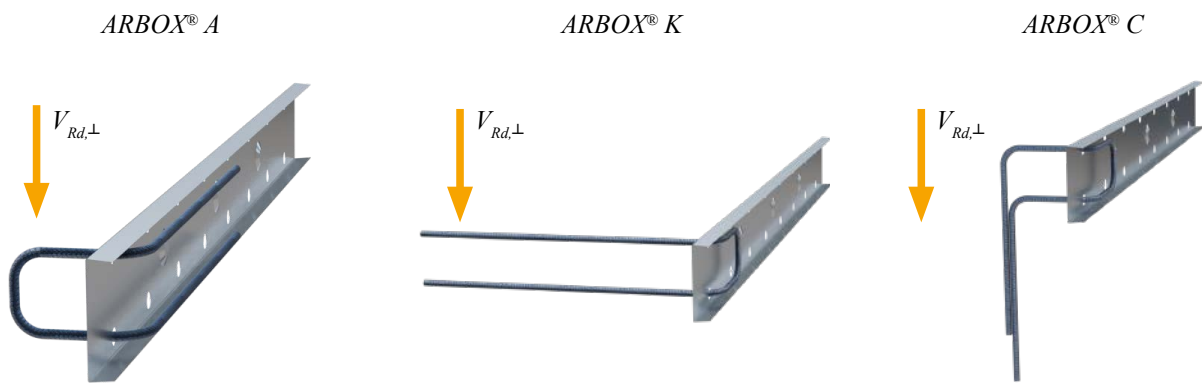
Tvärkraftskapacitet $V_{Rd,1}$ [kN/m]												
Diameter/Avstånd [mm/mm]	Lådans bredd $B$ [mm]											
	115			145			175			215		
	C20/25	C25/30	C30/37	C20/25	C25/30	C30/37	C20/25	C25/30	C30/37	C20/25	C25/30	C30/37
8/300	162,4	173,9	181,6	177,4	191,9	201,6	192,4	209,9	221,6	212,4	233,9	248,2
8/150	267,3	278,8	286,5	282,3	296,8	306,5	297,3	314,8	326,5	317,3	338,8	353,1
10/300	221,4	232,9	240,6	236,4	250,9	260,6	251,4	268,9	280,6	271,4	292,9	307,2
10/150	385,3	396,8	404,5	400,3	414,8	424,5	415,3	432,8	444,5	435,3	456,8	471,2
12/300	272,0	283,5	291,2	287,0	301,5	311,2	302,0	319,5	331,2	322,0	343,5	357,9
12/150	423,2	498,0	505,7	501,5	516,0	525,7	516,5	534,0	545,7	536,5	558,0	572,4

## 2.2 Tvärgående tvärkraftskapacitet mot betongfogen



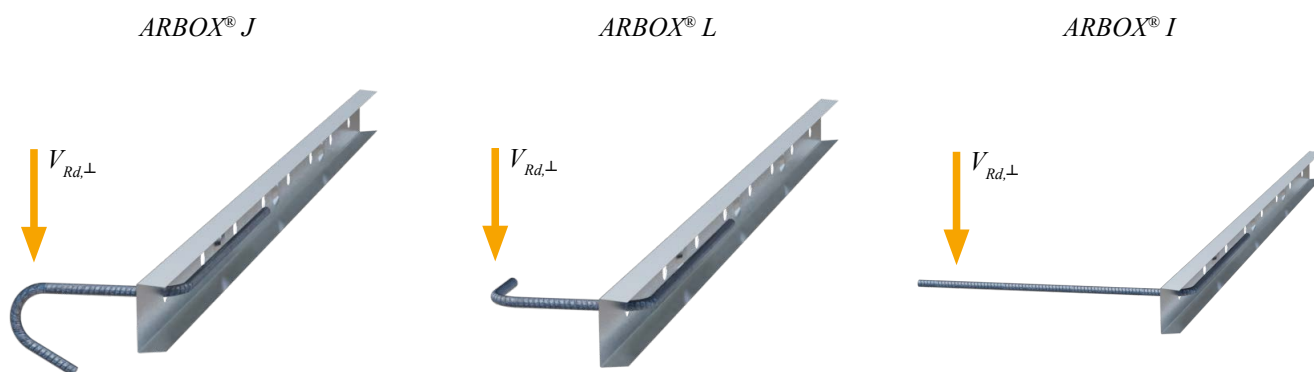
Figur 23. Kraft som verkar tvärgående mot fogen.

### 2.2.1 ARBOX®



Tabell 13. Tvärgående tvärkraftskapacitet mot betongfog för ARBOX® A, ARBOX® K and ARBOX® C.

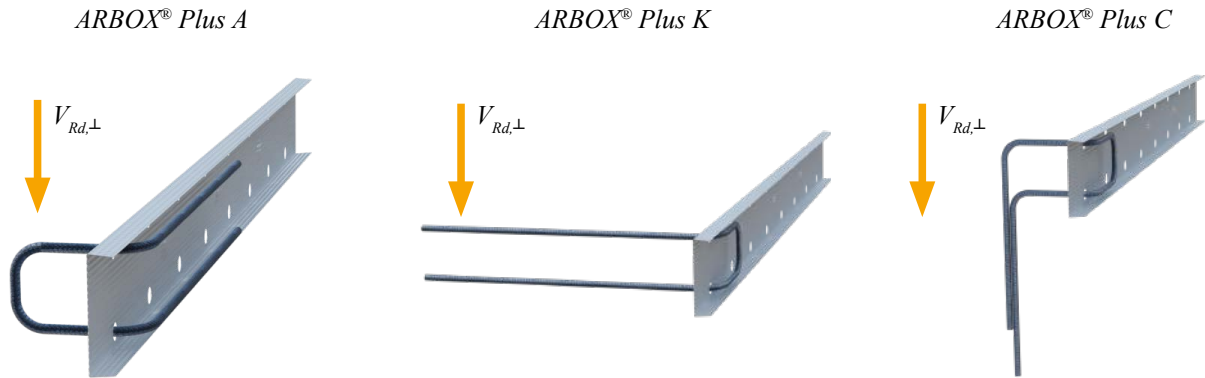
Diameter/Avstånd [mm/mm]	Tvärfkraftskapacitet $V_{Rd,\perp}$ [kN/m]																	
	$d$ [mm]																	
	90			120			150			180			210			230		
	C20/25	C25/30	C30/37	C20/25	C25/30	C30/37	C20/25	C25/30	C30/37	C20/25	C25/30	C30/37	C20/25	C25/30	C30/37	C20/25	C25/30	C30/37
8/150	40,7	45,4	48,3	41,1	49,0	54,3	41,5	49,5	54,8	41,9	49,9	55,2	42,2	50,2	55,6	42,4	50,4	55,8
10/150	48,9	52,7	56,0	41,5	49,5	54,8	42,0	50,0	55,4	42,4	50,5	55,9	42,8	50,9	56,3	43,0	51,0	56,5
12/150	-	-	-	56,9	67,9	75,2	42,4	50,5	55,9	42,9	51,0	56,4	43,4	51,4	56,9	43,6	51,6	57,1



Tabell 14. Tvärgående tvärkraftskapacitet mot betongfog för ARBOX® L, ARBOX® J and ARBOX® I.

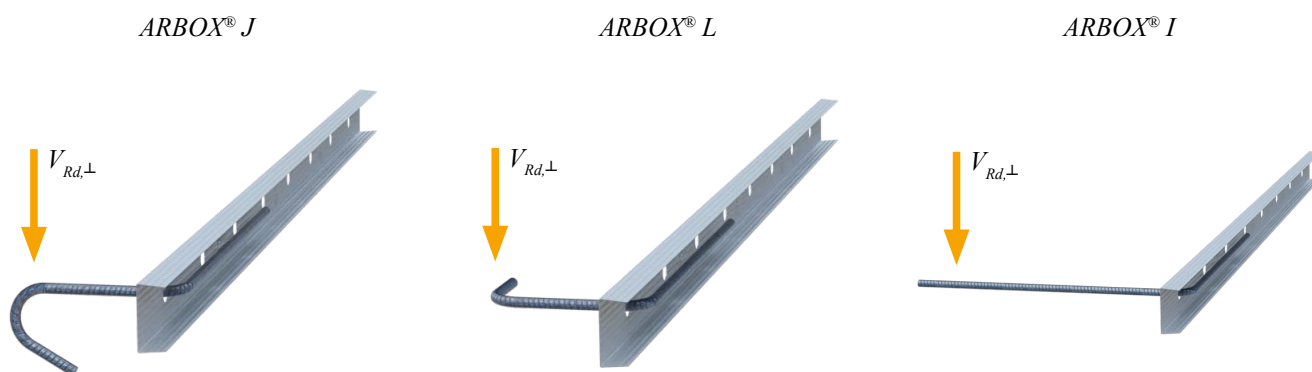
Tvärfkraftskapacitet $V_{Rd,\perp}$ [kN/m]									
Diameter/Avstånd [mm/mm]	$d$ [mm]								
	46,5			55			63,5		
	C20/25	C25/30	C30/37	C20/25	C25/30	C30/37	C20/25	C25/30	C30/37
8/300	21,6	23,2	24,7	-	-	-	-	-	-
8/150	27,2	29,3	31,1	-	-	-	-	-	-
10/300	-	-	-	28,0	30,1	32,0	-	-	-
10/150	-	-	-	35,2	38,0	40,3	-	-	-
12/300	-	-	-	-	-	-	34,8	37,5	39,8
12/150	-	-	-	-	-	-	40,8	47,2	50,1

2.2.2 ARBOX® Plus



Tabell 15. Tvärgående tvärkraftskapacitet mot betongfog för ARBOX® Plus A, ARBOX® Plus K and ARBOX® Plus C.

Tvärfkraftskapacitet $V_{Rd,\perp}$ [kN/m]																		
Diameter/Avstånd [mm/mm]	$d$ [mm]																	
	90			120			150			180			210			230		
	C20/25	C25/30	C30/37	C20/25	C25/30	C30/37	C20/25	C25/30	C30/37	C20/25	C25/30	C30/37	C20/25	C25/30	C30/37	C20/25	C25/30	C30/37
8/300	33,5	36,1	38,3	40,6	43,7	46,4	47,1	50,7	53,9	53,1	57,2	60,8	58,2	62,7	66,6	60,5	65,1	69,2
8/200	38,3	41,3	43,9	46,4	50,0	53,1	53,9	58,0	61,7	60,8	65,5	69,6	66,6	71,7	76,2	69,2	74,6	79,2
8/150	42,2	45,4	48,3	51,1	55,0	58,5	59,3	63,9	67,9	67,0	72,1	76,6	73,3	79,0	83,9	76,2	82,1	87,2
10/300	38,8	41,8	44,5	47,1	50,7	53,9	54,6	58,8	62,5	61,7	66,4	70,6	67,5	72,7	77,3	70,2	75,6	80,3
10/200	44,5	47,9	50,9	53,9	58,0	61,7	62,5	67,3	71,6	70,6	76,0	80,8	77,3	83,3	88,5	80,3	86,5	91,9
10/150	48,9	52,7	56,0	59,3	63,9	67,9	68,8	74,1	78,8	77,7	83,7	88,9	85,1	91,6	97,4	88,4	95,2	101,2
12/300	-	-	-	53,1	57,2	60,8	61,7	66,4	70,6	69,6	75,0	79,7	76,2	82,1	87,3	79,2	85,4	90,7
12/200	-	-	-	60,8	65,5	69,6	70,6	76,0	80,8	79,7	85,9	91,3	87,3	94,0	99,9	90,7	97,7	103,8
12/150	-	-	-	67,0	72,1	76,6	77,7	83,7	88,9	87,7	94,5	100,4	96,1	103,5	110,0	99,8	107,5	114,3

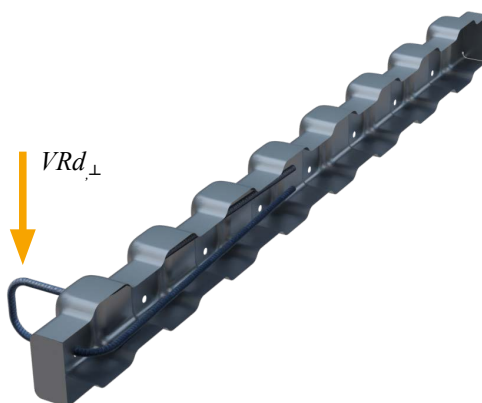


Tabell 16. Tvärgående tvärkraftskapacitet mot betongfog för ARBOX® Plus L, ARBOX® Plus J and ARBOX® Plus I.

Tvärfkraftskapacitet $V_{Rd,\perp}$ [kN/m]									
Diameter/Avstånd [mm/mm]	$d$ [mm]								
	46,5			55			63,5		
	C20/25	C25/30	C30/37	C20/25	C25/30	C30/37	C20/25	C25/30	C30/37
8/300	21,6	23,2	24,7	-	-	-	-	-	-
8/150	27,2	29,3	31,1	-	-	-	-	-	-
10/300	-	-	-	28,0	30,1	32,0	-	-	-
10/150	-	-	-	35,2	38,0	40,3	-	-	-
12/300	-	-	-	-	-	-	34,8	37,5	39,8
12/150	-	-	-	-	-	-	43,8	47,2	50,1

2.2.3 ARBOX® Strong

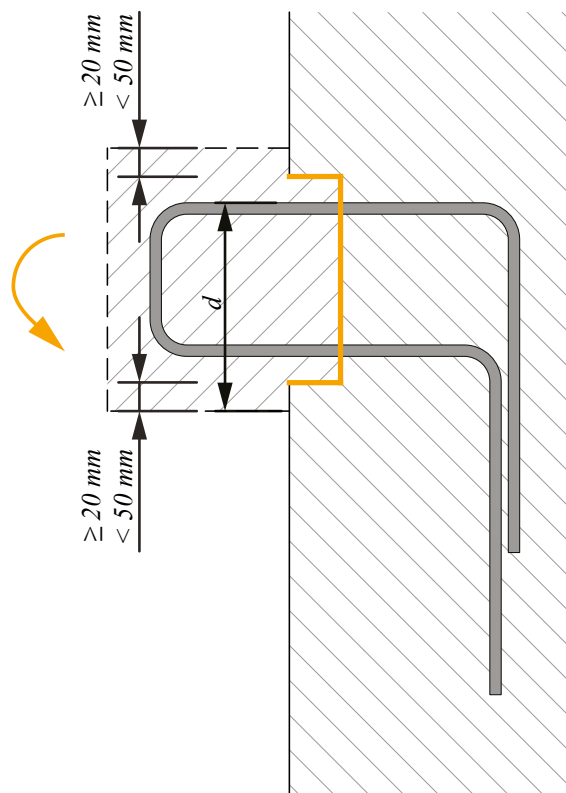
ARBOX® Strong A



Tabell 17. Tvärgående tvärkraftskapacitet mot betongfog för ARBOX® Strong A.

Tvärcraftskapacitet $V_{Rd,\perp}$ [kN/m]												
Diameter/Avstånd [mm/mm]	$d$ [mm]											
	120			150			180			220		
	C20/25	C25/30	C30/37	C20/25	C25/30	C30/37	C20/25	C25/30	C30/37	C20/25	C25/30	C30/37
8/300	40,6	43,7	46,4	47,1	50,7	53,9	53,1	57,2	60,8	57,1	63,9	67,9
8/150	51,1	55,0	58,5	59,3	63,9	67,9	57,4	68,5	76,0	57,8	68,9	76,4
10/300	47,1	50,7	53,9	54,6	58,8	62,5	57,2	66,4	70,6	57,5	68,6	76,1
10/150	59,3	63,9	67,9	68,2	74,1	78,8	58,0	69,1	76,6	58,4	69,6	77,1
12/300	53,1	57,2	60,8	61,7	66,4	70,6	57,6	68,7	76,1	58,0	69,1	76,6
12/150	67,0	72,1	76,6	68,7	81,9	88,9	58,5	69,6	77,1	59,0	70,2	77,7

## 2.3 Böjningsmotstånd för betongfogen



Figur 24. Böjningsmotstånd som fogen utsätts för Böjningsmotstånd.

Tabell 18. Böjningsmotstånd för betongfogen (lägsta betongklass C20/25).

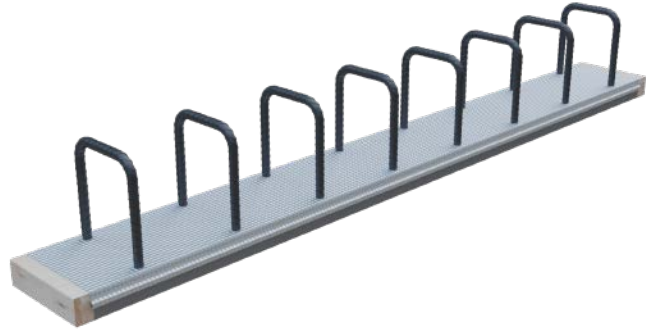
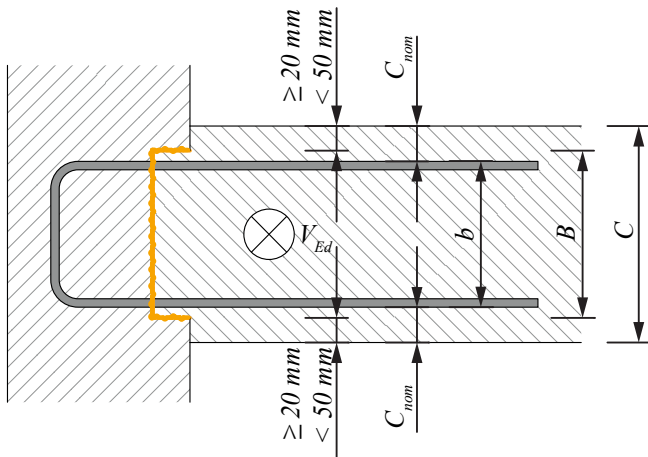
Böjningsmotstånd $M_{Rd}$ [kNm/m]						
20/25	$d$ [mm]					
Diameter/Avstånd [mm/mm]	90	120	150	180	210	230
8/300	5,1	6,9	8,6	10,4	12,1	13,3
8/200	7,6	10,2	12,8	15,4	18,1	19,8
8/150	10,0	13,5	17,0	20,5	24,0	26,3
10/300	7,9	10,6	13,3	16,1	18,8	20,6
10/200	11,6	15,7	19,8	23,9	28,0	30,7
10/150	15,1	20,6	26,1	31,5	37,0	40,6
12/300	-	15,1	19,0	23,0	26,9	29,5
12/200	-	22,2	28,1	34,0	39,9	43,8
12/150	-	28,9	36,8	44,6	52,5	57,7

## Välja ARBOX® förtagningslåda

Följande aspekter måste beaktas vid val av lämplig typ av ARBOX® förtagningslåda för användning i väggarmering:

- Belastningsriktning – längs-/tvärgående mot fogen
- Betongväggens dimensioner
- Armeringsavstånd
- Diameter på armering
- Betongkvalitet.

Med beaktande av alla ovanstående aspekter och baserat på fogens egenskaper och dimensioner, är ARBOX® Plus modell A mest lämplig för den här konstruktionen.



### Ingående data:

Konstruktionens belastning, längsgående mot fogen  
 Väggs bredd  
 Armeringsavstånd  
 Betongklass  
 Minsta täcksikt

$V_{Ed} = 186.3 \text{ kN/m}$   
 $C = 200 \text{ mm}$   
 $s = 200 \text{ mm}$   
 C25/30  
 $c_{nom} = 30 \text{ mm}$

### Urvalsprocess:

Armeringsbredd  $b \leq C - 2c_{nom} = 140 \text{ mm}$   
 $b = 120 \text{ mm} < 140 \text{ mm} \Rightarrow B = 145 \text{ mm}$



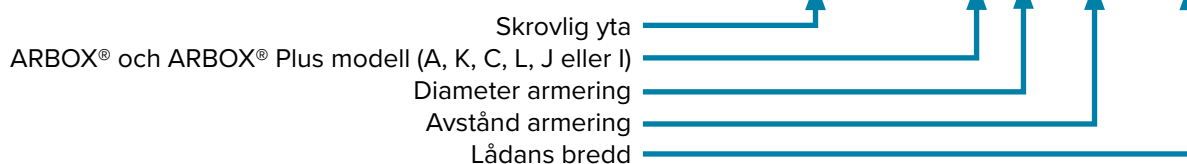
Typ X = A, K eller C	Diameter $d_s$ [mm]	Armerings- avstånd $s$ [mm]	Lådans bredd $B$ [mm]	Armerings- bredd $b$ [mm]	Lådans höjd $H$ [mm]	Lap length $l_o$ [mm]	Kroklängd $l_f$ [mm]	Förankrings- längd $l_{br}$ [mm]	Komponent- tjocklek $C$ [mm]
ARBOX® Plus X- 8-150-85	8	150	85	60	36	330	134	220	≥ 125
ARBOX® Plus X- 8-200-85	8	200	85	60	36	330	134	220	≥ 125
ARBOX® Plus X- 8-300-85	8	300	85	60	36	330	134	220	≥ 125
ARBOX® Plus X- 8-150-115	8	150	115	90	36	330	134	220	≥ 155
ARBOX® Plus X- 8-200-115	8	200	115	90	36	330	134	220	≥ 155
ARBOX® Plus X- 8-300-115	8	300	115	90	36	330	134	220	≥ 155
ARBOX® Plus X- 8-150-145	8	150	145	120	36	330	134	220	≥ 185
<b>ARBOX® Plus X- 8-200-145</b>	<b>8</b>	<b>200</b>	<b>145</b>	<b>120</b>	<b>36</b>	<b>330</b>	<b>134</b>	<b>220</b>	<b>≥ 185</b>
ARBOX® Plus X- 8-300-145	8	300	145	120	36	330	134	220	≥ 185
ARBOX® Plus X- 8-150-175	8	150	175	150	36	330	134	220	≥ 215
ARBOX® Plus X- 8-200-175	8	200	175	150	36	330	134	220	≥ 215
ARBOX® Plus X- 8-300-175	8	300	175	150	36	330	134	220	≥ 215
ARBOX® Plus X- 8-150-205	8	150	205	180	36	330	134	220	≥ 245
ARBOX® Plus X- 8-200-205	8	200	205	180	36	330	134	220	≥ 245
ARBOX® Plus X- 8-300-205	8	300	205	180	36	330	134	220	≥ 245
ARBOX® Plus X- 8-150-225	8	150	225	200	36	330	134	220	≥ 265
ARBOX® Plus X- 8-200-225	8	200	225	200	36	330	134	220	≥ 265
ARBOX® Plus X- 8-300-225	8	300	225	200	36	330	134	220	≥ 265

Diameter/Avstånd [mm/mm]	Tvärkraftskapacitet $V_{Rd,1}$ [kN/m]																	
	Lådans bredd $B$ [mm]																	
	85			115			145			175			205			225		
	C20/25	C25/30	C30/37	C20/25	C25/30	C30/37	C20/25	C25/30	C30/37	C20/25	C25/30	C30/37	C20/25	C25/30	C30/37	C20/25	C25/30	C30/37
8/300	115,6	122,4	126,9	127,6	136,8	142,9	139,6	151,2	158,9	151,6	165,6	174,9	163,6	180,0	190,9	171,6	189,6	201,6
<b>8/200</b>	156,4	163,2	167,7	168,4	177,6	183,7	180,4	<b>192,0</b>	199,7	192,4	206,4	215,7	204,4	220,8	231,7	212,4	230,4	242,4
8/150	197,2	204,0	208,5	209,2	218,4	224,5	221,2	232,8	240,5	233,2	247,2	256,5	245,2	261,6	272,5	253,2	271,2	283,2
10/300	161,5	168,3	172,8	173,5	182,7	188,8	185,5	197,1	204,8	197,5	211,5	220,8	209,5	225,9	236,8	217,5	235,5	247,5
10/200	225,2	232,0	236,6	237,2	246,4	252,6	249,2	260,8	268,6	261,2	275,2	284,6	273,2	289,6	300,6	281,2	299,2	311,2
10/150	289,0	295,8	300,3	301,0	310,2	316,3	313,0	324,6	332,3	325,0	339,0	348,3	337,0	353,4	364,3	345,0	363,0	375,0
12/300	-	-	-	212,8	222,0	228,2	224,8	236,4	244,2	236,8	250,8	260,2	248,8	265,2	276,2	256,8	274,8	286,8
12/200	-	-	-	296,3	305,5	311,6	308,3	319,9	327,6	320,3	334,3	343,6	332,3	348,7	359,6	340,3	358,3	370,3
12/150	-	-	-	379,7	388,9	395,0	391,7	403,3	411,0	403,7	417,7	427,0	415,7	432,1	443,0	423,7	441,7	453,7

Max. konstruktionsbelastning  $V_{Rd,1}$  = 192,0 kN/m  
 $V_{Ed}$  186,3 kN/m <  $V_{Rd,1}$  192,0 kN/m

Vald produkt:

**ARBOX® Plus A-8-200-145**

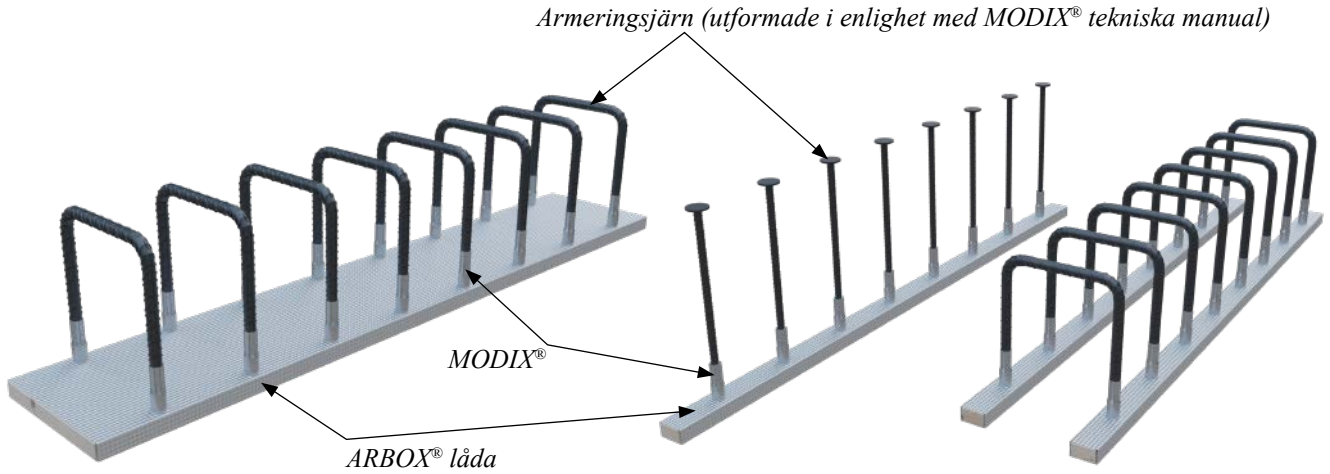


- Notering 1:** För ARBOX®-modell C ska dimension  $l_f$  läggas till i slutet av produktkoden, t.ex. ARBOX® C-10-150-205  $l_f = 200$ .
- Notering 2:** Vid behov av produkter med anpassade längder, kontakta Peikko Customer Engineering.

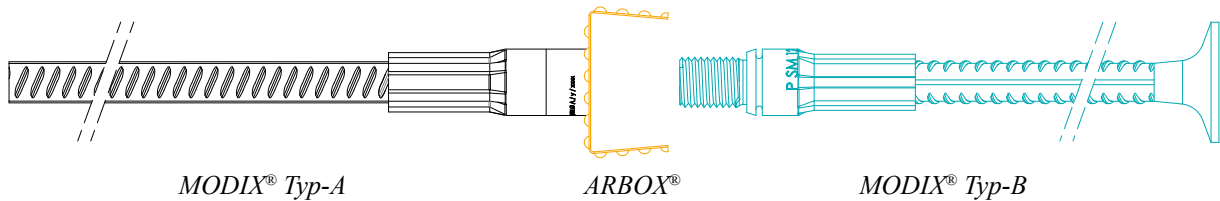
## Bilaga A – ARBOX® Förtagningslåda med MODIX® Skarvarmering

Det är möjligt att använda ARBOX® och ARBOX® Plus tillsammans med MODIX® Skarvarmering och få fördelarna från båda systemen:

- Möjlighet till flera olika alternativ av MODIX® skarvarmering (se MODIX® tekniska manual).
- MODIX® Skarvarmering med tvärkraftskapacitet.



### Hur du beställer ARBOX® Förtagningslåda med MODIX® Armeringskarvar



#### Förtagningslåda Montagedelen

Beskrivning av MODIX® typ-A  
tillsammans med ARBOX®  
(se MODIX® manual)

#### Armeringsdelen Separat del

Beskrivning av MODIX®  
Typ-B part  
(se MODIX® manual)

SM16A-D21-SM16A-516(200-180) + ARBOX®-150-205 + SM16B-L-300

Avstånd armering (s)

Lådans storlek (B)

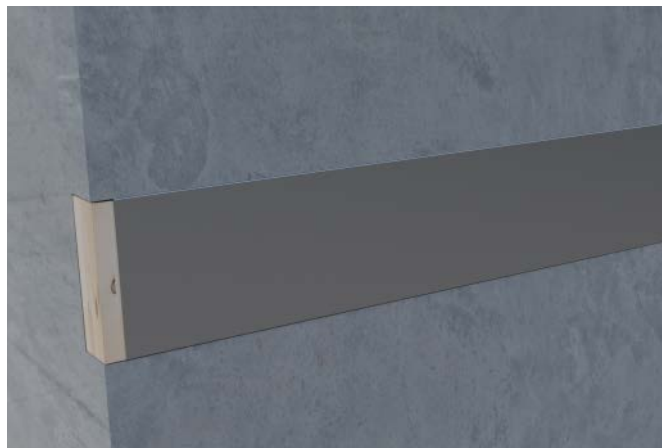
- Respektera lådans mått från *Tabell 1* till *Tabell 5* i denna tekniska handbok.
- Formen på armeringsjärn kan tillverkas baserat på *Tabell 3* i MODIX® tekniska manual.
- Respektera minimimåttet för böjd armeringsjärn från *Tabell 5* i MODIX® tekniska manual.
- Tvärkraftskapacitet av ARBOX® med MODIX® modeller kan beräknas med full kapacitet av armeringsjärn som är 500 MPa.

## Montage av ARBOX® Förtagningslåda

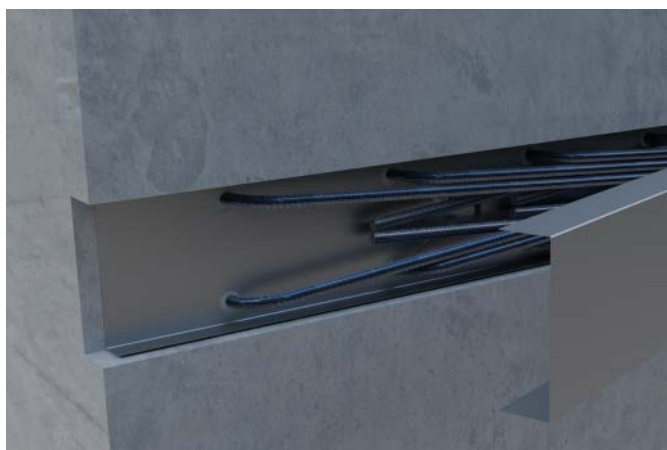
Innan gjutning ska ARBOX® förtagningslåda fästas i monteringsläget genom att spika fast den i träformen eller förbinda den med den befintliga armeringen.



Håll betong i formen.  
När formen tas bort syns ARBOX® stålhöljet.



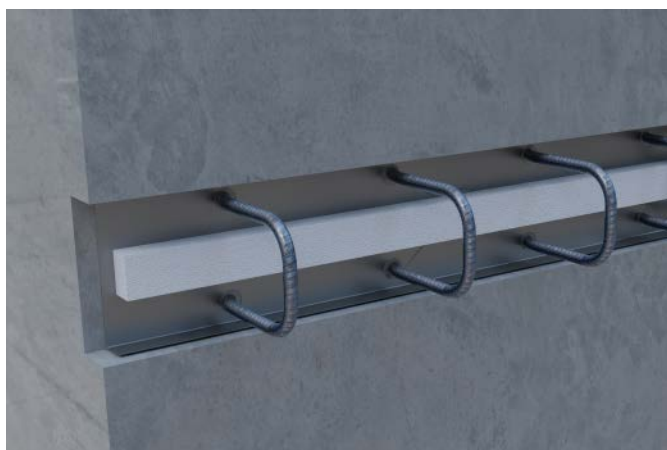
Ta bort ARBOX®-stålhöljet genom att kapa tejpen som fäster det, placera sedan klon på en hammare i ena änden och dra upp den för att frilägga de förböjda armeringarna.



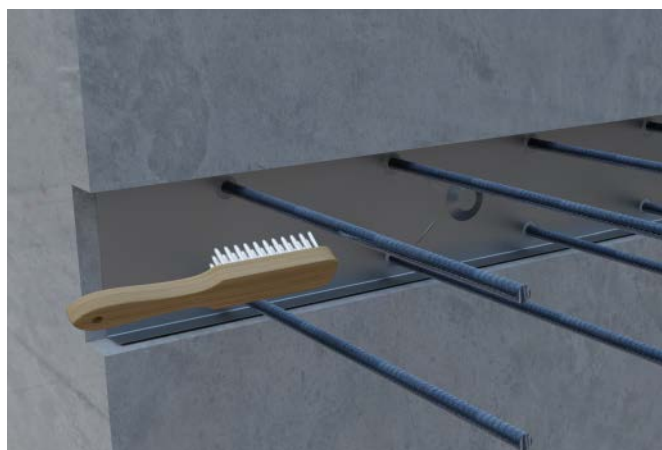
Räta ut armeringarna med ett lämpligt uträtningsverktyg (t.ex. rör med invändig diameter som inte är större än 2x nominell armeringsdiameter). Armeringarna får endast rätas ut en gång.



För modellerna ARBOX K och C måste polystyrenblocket tas bort sedan förankringskrokarna har rätsats ut.



Avlägsna överflödig betong. När armeringarna har rätsats ut och passats in, är de redo för överlappning med elementarmeringen. Överlappningslängden är längd  $l_0$ .

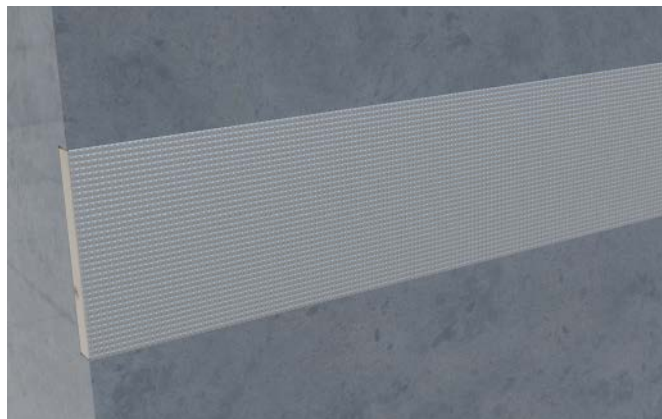


### Montage med MODIX® Armeringskarvar

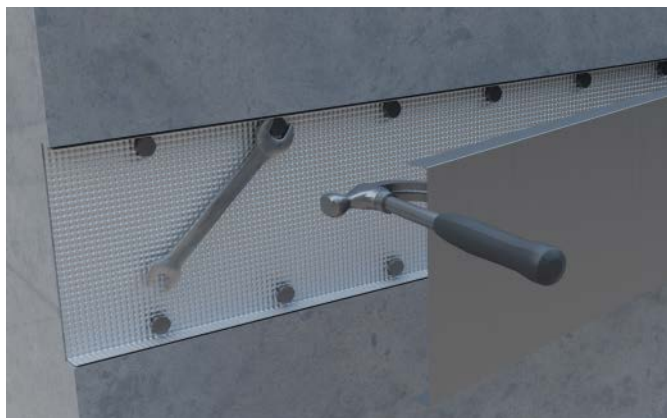
Före gjutning fixera ARBOX® Förtagningslåda i planerat läge genom att spika fast den på träformen eller koppla den till befintlig armering.



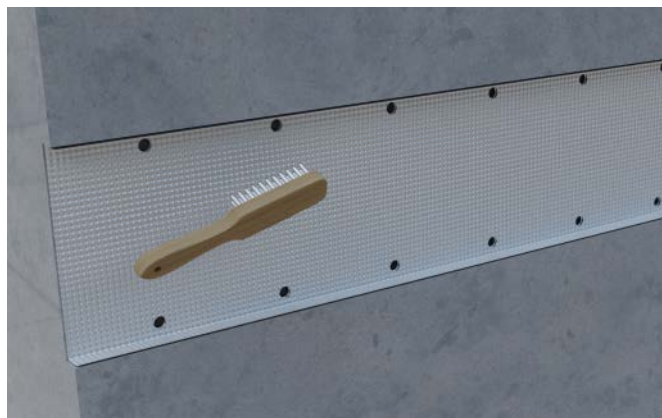
Häll betong i formen.  
När formen tas bort är ställlådan synlig.



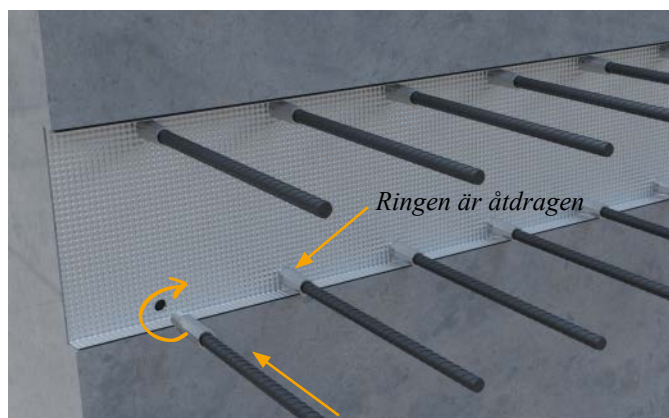
Ta bort skyddsplåten genom att avlägsna tejpen. Plåten kan lossas med en hammare och muttrarna tas bort med skiftnyckel.



Ta bort betongrester och rengör insidan av lådan.



Montera B-typen av MODIX® skarvarmeringen.  
MODIX® kopplingen är fyllt åtdragen när glipan i hylsan är åtsluten. Överlappningslängden är längd  $l_0$ .







## Uppdateringar av Tekniska Manualer

### **Version PEIKKO SE 08/2022. Revision 002**

- Utökat produktutbud.
- Includerat ARBOX®, ARBOX® Plus, ARBOX® Strong modeller.

### **Version: SE 01/2020. Revision: 001**

- Första utgåvan

# Resurser

## **KONSTRUKTIONSVERKTYG**

Använd vårt kraftfulla program för att göra det vardagliga arbetet snabbare, enklare och mer tillförlitligt. Peikkos konstruktionsverktyg innefattar konstruktionsprogram, 3D-komponenter för modelleringsprogram, installationsanvisningar, tekniska handböcker och produktgodkännanden för Peikkos produkter.

[peikko.se/konstruktionsverktyg](https://peikko.se/konstruktionsverktyg)

## **TEKNISK SUPPORT**

Vår tekniska support runt om i världen finns tillgänglig för att hjälpa dig med alla frågor gällande dimensionering, installation etc.

[peikko.se/kontakta-oss](https://peikko.se/kontakta-oss)

## **GODKÄNNANDEN**

Godkännanden, certifikat och dokument relaterade till CE-märkningen (DoP, DoC) hittar du på vår webbsida, på respektive produktsida.

[peikko.se/produkter](https://peikko.se/produkter)

## **MILJÖDEKLARATION OCH CERTIFIKAT FÖR MILJÖLEDNINGSSYSTEM**

Miljö- och miljöledningscertifikat hittar du på kvalitetsdelen på vår webbsida.

[peikko.se/qehs](https://peikko.se/qehs)