

Ensto Cubo N -väggskåp, IP66

Storlekar 250 x 300 x 140 – 600 x 800 x 300 mm



Ensto Cubo N-väggskåp i korthet:

- › Finns med släta sidor eller med polykarbonatfönster
- › Finns i 7 storlekar
- › Har utmärkt temperaturmotstånd
- › Stadig konstruktion och hög motståndskraft mot korrosion och lösningsmedel
- › Är lämplig för miljöer som ställer höga krav, som avloppsvattenbehandling och petrokemisk/kemisk industri
- › Fastöron tillåter fastsättning utan borring
- › Inbyggd skyddskant gör att dörren kan öppnas 180° och skyddar även mot regn
- › Vertikala mönster på dörrens insida möjliggör korrekt montering av komponenter

Produktpaketet innehåller:

- › Kapslingens underdel
- › Dörr
- › Lås och DIN 3-nyckel (en per lås) eller 3-punkts låsning med handtag

Mer information

- › Allmänna kapslingstillbehör, sidorna 46-49
- › Måttritningar, sidorna 115-116
- › Produktkort, måttritningar och 3D-modeller hittar du på www.ensto.se.

Överensstämmelse	
GRP-kapslingar:	CE RoHS UL cUL
Standarder	
EN 62208, UL 508A	
Teknisk information	
Kapslingsklass:	IP66
Slaghållfasthet:	IK10, IK08 +25 °C, fönster
Temperaturområde:	-40 °C... 80 °C
Korttidstemperaturintervall:	-50 °C... 140 °C
Glödtrådtest:	960 °C
Brännbarhet:	UL 746C (5 inch flame)
UL filnummer:	E189312
UL-kategori:	NITW, NITW7
Isolation:	Klass II
Material	
Underdel/lock:	Fibreglass reinforced polyester
Lås:	Double bit DIN 3.0 mm
Locktätning:	PUR (polyuretan)
Knockoutsalternativ	
GRP-kapslingar:	Släta sidor / Kundenspecifika knockouts
Standardfärg	
Underdel/lock:	Grå RAL 7035

Ensto Cubo N -väggskåp

Bredd (mm)	Höjd (mm)	Djup (mm)	Polyester släta sidor (produktkod, E-nummer)	Polyester 3-punktsstängning med vridhandtag, släta sidor (produktkod, E-nummer)	Polyester polykarbonatfönster släta sidor (produktkod, E-nummer)	UL listade, polyester släta sidor (produktkod, E-nummer)	UL listade, polyester polykarbonatfönster släta sidor (produktkod, E-nummer)
250	300	140	NGRP253014 2533885		NGRW253014 2533898	NGRP253014.U -	NGRW253014.U -
300	400	200	NGRP304020 2533886	NGRP304020P3SH 2533892	NGRW304020 2533899	NGRP304020.U -	NGRW304020.U -
400	400	200	NGRP404020 2533887	NGRP404020P3SH 2533893	NGRW404020 2533900	NGRP404020.U -	NGRW404020.U -
400	500	200	NGRP405020 2533888	NGRP405020P3SH 2533894	NGRW405020 2533901	NGRP405020.U -	NGRW405020.U -
400	600	230	NGRP406023 2533889	NGRP406023P3SH 2533895	NGRW406023 2533902	NGRP406023.U -	NGRW406023.U -
500	600	230	NGRP506023 2533890	NGRP506023P3SH 2533896	NGRW506023 2533903	NGRP506023.U -	NGRW506023.U -
600	800	300	NGRP608030 2533891	NGRP608030P3SH 2533897	NGRW608030 2533904	NGRP608030.U -	NGRW608030.U -
800	600	300	NGRP806030 2501437	NGRP806030P3SH 2501438			



NGRP506023



NGRP404020P3SH



NGRW304020



NGRP806030P3SH

Montageplåtar och DIN-skenor

Produktkod	Beskrivning	Mått (mm)	Förpackningsstorlek (st.)	E-nummer
Montageplåtar, GRP				
NGRMP2530	För 250 x 300 mm väggskåp	213 x 268 x 4	1	2533905
NGRMP3040	För 300 x 400 mm väggskåp	260 x 358 x 4	1	2533906
NGRMP4040	För 400 x 400 mm väggskåp	360 x 358 x 4	1	2533907
NGRMP4050	För 400 x 500 mm väggskåp	360 x 458 x 4	1	2533908
NGRMP4060	För 400 x 600 mm väggskåp	360 x 558 x 4	1	2533909
NGRMP5060	För 500 x 600 mm väggskåp	460 x 558 x 4	1	2533910
NGRMP6080	För 600 x 800 mm väggskåp	556 x 754 x 4	1	2533911
Montageplåtar, galvaniserat stål				
NMP2530	För 250 x 300 mm väggskåp	207 x 268 x 2	1	2533912
NMP3040	För 300 x 400 mm väggskåp	254 x 358 x 2	1	2533913
NMP4040	För 400 x 400 mm väggskåp	354 x 358 x 2	1	2533914
NMP4050	För 400 x 500 mm väggskåp	354 x 458 x 2	1	2533915
NMP4060	För 400 x 600 mm väggskåp	354 x 558 x 2	1	2533916
NMP5060	För 500 x 600 mm väggskåp	454 x 558 x 2	1	2533917
NMP6080	För 600 x 800 mm väggskåp	558 x 754 x 2	1	2533918
DIN-skenor, DIN 46277/3, galvaniserat stål				
DR35220.6	För 250 mm sidor	230 x 35	1	-
DR35270.6	För 300 mm sidor	280 x 35	1	-
DR35370.6	För 400 mm sidor	380 x 35	1	-
DR35470.6	För 500 mm sidor	480 x 35	1	-
DR35565.6	För 600 mm sidor	575 x 35	1	-



NGRMP3040



NMP5060



Chassier för modulkomponenter, NMC4060.54. Setet inkluderar metallram med DIN-skenor och beröringskydd för moduler.

Övriga tillbehör

Produktkod	Beskrivning	Mått (mm)	Förpackningsstorlek (st.)	E-nummer
DIN -chassi för modulkomponenter, IP20				
NMC3040.24	För 300 x 400 mm väggskåp, 2 DIN öppningar för 12 moduler	-	1	2533925
NMC4040.36	För 400 x 400 mm väggskåp, 2 DIN öppningar för 18 moduler	-	1	2533926
NMC4050.54	För 400 x 500 mm väggskåp, 3 DIN öppningar för 18 moduler	-	1	2533927
NMC4060.54	För 400 x 600 mm väggskåp, 3 DIN öppningar för 18 moduler	-	1	2533928
NMC5060.69	För 500 x 600 mm väggskåp, 3 DIN öppningar för 23 moduler	-	1	2533929
NMC6080.116	För 600 x 800 mm väggskåp, 4 DIN öppningar för 29 moduler	-	1	2533930
Inre dörr-kit, GRP				
NID3040	För 300 x 400 mm väggskåp	258 x 366	1	2533919
NID4040	För 400 x 400 mm väggskåp	358 x 366	1	2533920
NID4050	För 400 x 500 mm väggskåp	358 x 466	1	2533921
NID4060	För 400 x 600 mm väggskåp	358 x 566	1	2533922
NID5060	För 500 x 600 mm väggskåp	458 x 566	1	2533923
NID6080	För 600 x 800 mm väggskåp	558 x 766	1	2533924
Fästörön				
NFL1	Set med 4 st, plast	-	1	2533931
NFL2	Set med 4 st, AISI 304	-	1	-
Lås				
NDIN1	Standard lås, T-handtag	-	1	-
NKL1	Lås inkl. 2 nyckel, plast	-	1	2533932
NPD3041	Tillbehör för hänglås, rostfritt stål	-	1	2533933



Inre dörr, NID4060.



Fästörön, NFL1.



Lås inkl. 2 nyckel, NKL1.



Tillbehör för hänglås, NPD3041.

Ensto Cubo M-kapslingar, IP66

Storlekar 75 x 80 x 55 – 400 x 405 x 120 mm



Ensto Cubo M-kapslingar i korthet:

- > Släta sidor
- > Finns i 13 storlekar
- > Har kraftig konstruktion och hög beständighet mot korrosion och lösningsmedel
- > Passar mycket krävande industrimiljöer, till exempel oljeraffina derier och petrokemisk eller kemisk industri
- > Polyester är svår att bearbeta, varför vi rekommenderar kundanpassade kapslingar med färdig håltagning

Produktpaketet innehåller:

- > Kapslingens underdel
- > Lock
- > Lockskruvar
- > Montageskruvar

Mer information

- > Allmänna kapslingstillbehör, sidorna 46-49
- > Måttritningar, sidorna 117-119
- > Produktkort, måttritningar och 3D-modeller hittar du på www.ensto.se.

Teknisk information

Kapslingsklass:	IP66
Slaghållfasthet:	7 Nm
Temperaturområde:	-40 °C... 110 °C
Isolation:	KLass II
Material	
Underdel/lock:	Glasfiberförstärkt polyester (GRP)
Lockskruvar:	Rostfritt stål
Locktätning:	EPDM*
Knockoutsalternativ	
GRP-kapslingar:	Släta sidor
Standardfärg	
Underdel/lock:	Grå motsvarar RAL 7000

*etenpropengummi

Bredd (mm)	Höjd (mm)	Djup (mm)	Inre djup (mm)	Polyester släta sidor (produktkod, E-nummer)	Montageplåtar, galvaniserat stål	DIN-skenor galvaniserat stål	
						DIN-15	DIN-35
75	80	55	47.5	MGRP080806 2533750	MMP0808B 2533763	DR15.0808M 2533790	
75	110	55	47.5	MGRP081106 2533751	MMP0811B 2533764	DR15.0811 2533791	
75	160	55	47.5	MGRP081606 2533752	MMP0816B 2533765	DR15.0816 2533792	
75	190	55	47.5	MGRP081906 2533753	MMP0819B 2533766	DR15.0819 2533793	
120	122	90	81.0	MGRP121209 2533754	MMP1212B 2533767		DR35.1212 2533776
120	220	90	82.0	MGRP122209 2533755	MMP1222B 2533768		DR35.1220 2533777
160	160	91	81.5	MGRP161609 2533756	MMP1616B 2533769		DR35.1616 2533779
160	260	91	80.0	MGRP162609 2533757	MMP1626B 2533770		DR35.1626 2533780
160	360	91	81.5	MGRP163609 2533758	MMP1636B 2533771		DR35.1636 2533781
160	560	91	81.5	MGRP165609 2533759	MMP1656B 2533772		DR35.1656 2533782
250	255	120	109.0	MGRP252612 2533760	MMP2526B 2533773		DR35.2526 2533788
250	400	120	109.0	MGRP254012 2533761	MMP2540B 2533774		DR35.2540.41 2533789
400	405	120	109.0	MGRP404112 2533762	MMP4041B 2533775		DR35.2540.41 2533789



Ensto Cubo M-kapslingar har släta sidor och lockskruvar i rostfritt stål.



Övriga tillbehör

Produktkod	Beskrivning	Mått (mm)	Förpackningsstorlek (st.)	E-nummer
HMH12	Gångjärn, par	25 x 40 x 11.5	1	2533746

Det är svårt att bearbeta polyesterkapslingar, varför vi rekommenderar kundanpassade kapslingar.

Aluminiumkapslingar

Vikten hos aluminium är endast ungefär en fjärdedel av stålets. Det har hög slaghållfasthet, ett stort drifttemperaturområde och utmärkt korrosionsbeständighet.

FÖRDELAR:

- › Snabba leveranser
- › Brett storlekssortiment
- › Lätt vikt
- › Utmärkt vattenbeständighet

Ensto Cubo H-kapslingar, IP66

Storlekar 50 x 45 x 30 – 310 x 601 x 180 mm



Ensto Cubo H-kapslingar i korthet:

- › Finns med släta sidor
- › Finns i 29 storlekar
- › Uppfyller kraven från maskin- och militär industri beträffande

Produktpaketet innehåller:

- › Kapslingens underdel
- › Lock
- › Lockskruvar
- › Montageskruvar

Mer information

- › Allmänna kapslingstillbehör, sidorna 46-49
- › Måttritningar, sidornas 120-124
- › Produktkort, måttitningar och 3D-modeller hittar du på www.ensto.se.

Teknisk information

Kapslingsklass:	IP66
Slaghållfasthet:	7 Nm
Temperaturområde:	-40 °C... +110 °C
Material	
Underdel/lock:	Polyestermålat aluminium
Lockskruvar:	Rostfritt stål
Locktätning:	PUR (polyuretan)
Knockoutsalternativ	
Aluminiumkapslingar:	Släta sidor
Standard color	
Underdel/lock:	Grå RAL 7001



Lockskruvar av rostfritt stål ingår i leveransen av Ensto Cubo H-kapslingar. Fästskruvar finns inbyggda i kapslingens underdel.

Ensto Cubo H-kapslingar

Bredd (mm)	Höjd (mm)	Djup (mm)	Inre djup (mm)	Polyestermålat aluminium släta sidor (produktkod, E-nummer)	Montageplåtar, galvaniserat stål (produktkod, E-nummer)	DIN-skenor galvaniserat stål	
						DIN-15	DIN-35
50	45	30.0	24.5	HALP050503 2533700			
64	58	34.0	28.5	HALP060604 2533701			
64	98	35.0	29.0	HALP061004 2533702		DR15.0610 2533794	
64	150	35.0	27.5	HALP061504 2533703		DR15.0615 2533795	
80	75	57.5	51.5	HALP080806 2533704	HMP0808B 2533729	DR15.0808H 2533796	
80	125	58.0	52.5	HALP081306 2533705	HMP0813B 2533730	DR15.0813 2533797	
80	125	125.5	117.5	HALP081313 2533706	HMP0813B 2533730	DR15.0813 2533797	
80	175	58.0	52.0	HALP081806 2533707	HMP0818B 2533731	DR15.0818 2533798	
80	250	57.5	50.5	HALP082506 2533708		DR15.0825 2533799	
120	122	82.0	72.5	HALP121208 2533709	HMP1212B 2533732		DR35.1212 2533776
120	122	92.5	83.0	HALP121209 2533710	HMP1212B 2533732		DR35.1212 2533776
120	220	81.5	72.5	HALP122208 2533699	HMP1222B 2533733		DR35.1220 2533777
120	220	91.0	82.5	HALP122009 2533712	HMP1222B 2533733		DR35.1220 2533777
121	360	82.5	72.5	HALP123608 2533713	HMP1236B 2533734		DR35.12/1636 2533778
160	160	92.0	82.0	HALP161609 2533714	HMP1616B 2533735		DR35.1616 2533779
160	260	91.5	82.0	HALP162609 2533715	HMP1626B 2533736		DR35.1626 2533780
160	360	91.5	82.0	HALP163609 2533716	HMP1636B 2533737		DR35.12/1636 2533778
160	560	92.0	81.0	HALP165609 2533717	HMP1656B 2533738		DR35.1656 2533782
202	232	111.5	102.5	HALP202311 2533718	HMP2023B 2533739		DR35.2023 2533783
200	230	181.0	172.0	HALP202318 2533719	HMP2023B 2533739		DR35.2023 2533783
230	280	111.5	102.5	HALP232811 2533720	HMP2333B 2533741		DR35.2333 2533785
233	335	112.0	102.5	HALP233311 2533721	HMP2360B 2533743		DR35.23/3160 2533787
234	335	182.0	172.0	HALP233318 2533722	HMP2328B 2533740		DR35.2328 2533784
230	400,5	111.5	99.0	HALP234011 2533723	HMP2333B 2533741		DR35.2333 2533785
230	600	114.0	101.5	HALP236011 2533724	HMP2340B 2533742		DR35.23/3140 2533786
310	403	111.5	100.5	HALP314011 2533725	HMP3160B 2533745		DR35.23/3160 2533787
310	403	181.5	171.0	HALP314018 2533726	HMP3160B 2533745		DR35.23/3160 2533787
310	601	112.0	102.0	HALP316011 2533727	HMP3140B 2533744		DR35.23/3140 2533786
310	601	180.0	169.0	HALP316018 2533728	HMP3140B 2533744		DR35.23/3140 2533786

Övriga tillbehör

Produktkod	Beskrivning	Mått (mm)	Förpackningsstorlek (st.)	E-nummer
HMH12	Gångjärn, par	25 x 40 x 11.5	1	2533746



HALP050503



HALP163609



HMH12



HMP0808B



DR15.0808H

Allmänna kapslingstillbehör

Vi erbjuder ett brett sortiment av tillbehör, exempelvis flänsar, stolpfästen, tillbehör för värmehantering, kabelförskruvningar, membrantätningar, expansions- och reduceringsnipplar.

FÖRDELAR:

- › Stort urval av tillbehör
- › Inköp av tillbehör från tredje part
- › Monteringstjänster

Flänsar

Produktkod	Beskrivning	Mått (mm)	Förpackningsstorlek (st.)	E-nummer
Täckplattor för flänsöppningar				
F1151	FL13 storlek, utan tätning, PC/ABS	137 x 48	1	2665302
F2251	FL21 storlek, Inkl. PUR-tätning, PC	216 x 86	1	2665303
Flänsar med öppningar för förskruvningar				
F1165	FL13 storlek, utan tätning, 3 x M20, PC/ABS	137 x 48	1	-
F1166	FL13 storlek, utan tätning, 3 x M25, PC/ABS	137 x 48	1	-
F1167	FL13 storlek, utan tätning, 1 x M32, PC/ABS	137 x 48	1	-
F2157	FL21 storlek, Inkl. PUR-tätning, 2 x Pg29 + 6 x Pg16, PC	216 x 86	1	2665322
F2159	FL21 storlek, Inkl. PUR-tätning, 2 x Pg36 + 4 x Pg16, PC	216 x 86	1	2665323
F2160	FL21 storlek, Inkl. PUR-tätning, 8 x Pg16, PC	216 x 86	1	2665325
F2161	FL21 storlek, Inkl. PUR-tätning, 10 x Pg13,5, PC	216 x 86	1	2665326
F2168	FL21 storlek, Inkl. PUR-tätning, 4 x M20 + 1 x M25 + 2 x M32, PC	216 x 86	1	-
F2169	FL21 storlek, Inkl. PUR-tätning, 6 x M20 + 1 x M32 + 1 x M4, PC	216 x 86	1	-
F2170	FL21 storlek, Inkl. PUR-tätning, 4 x M20 + 2 x M40, PC	216 x 86	1	-
F2171	FL21 storlek, Inkl. PUR-tätning, 8 x M20, PC	216 x 86	1	-
F2172	FL21 storlek, Inkl. PUR-tätning, 10 x M16, PC	216 x 86	1	-
Knockout-flänsar				
F2252	FL21 storlek, Inkl. PUR-tätning, 7 x Pg11 + 7 x Pg9/16, PC	216 x 86	1	2665330
F2253	FL21 storlek, Inkl. PUR-tätning, 2 x Pg21/29/36 + 2 x Pg9/16 + 1 x Pg11, PC	216 x 86	1	2665331
F2254	FL21 storlek, Inkl. PUR-tätning, 5 x Pg16/21 + 2 x Pg11 + 1 x Pg9/16, PC	216 x 86	1	2665332
F2255	FL21 storlek, Inkl. PUR-tätning, 7 x M16 + 7 x M12/20, PC	216 x 86	1	2665333
F2256	FL21 storlek, Inkl. PUR-tätning, 2 x M20/32/50 + 2 x M12/20 + 2 x M16, PC	216 x 86	1	2665334
F2257	FL21 storlek, Inkl. PUR-tätning, 5 x M20/32 + 2 x M16 + 1 x M12/20, PC	216 x 86	1	2665335
Membranflänsar				
F1201	FL13 storlek, för 5x \varnothing 7-30 mm kablar, EPDM	138 x 48	1	2665347
F2202	FL21 storlek, för 25 x \varnothing 5-26 mm kablar, EPDM	216 x 84	1	2665351
F2203	FL21 storlek, för 35 x \varnothing 5-26 mm kablar, EPDM	216 x 84	1	2665353
F2204	FL21 storlek, för 3 x \varnothing 24-60 mm kablar, EPDM	216 x 84	1	2665355
F1155	FL13 storlek, utan tätning, 3 x \varnothing 21 + 4 x \varnothing 15 mm, TPE	135 x 47	1	2665344
F1156	FL13 storlek, utan tätning, 4 x \varnothing 16 + 6 x \varnothing 13 mm, TPE	135 x 47	1	2665346
F2162	FL21 storlek, utan tätning, 3 x \varnothing 30 + 6 x \varnothing 18 + 16 x \varnothing 14 mm, TPE	226 x 87	1	2665356
F2163	FL21 storlek, utan tätning, 9 x \varnothing 18 + 24 x \varnothing 14 mm, TPE	226 x 87	1	2665358

EPDM = etenpropengummi
TPE = termoplastisk elastomer



F2251



F2157



F2252



F2202

Flänstillbehör

Produktkod	Beskrivning	Mått (mm)	Förpackningsstorlek (st.)	E-nummer
F2CE.1	Kabelförslutning för 1 kabel, FL21 storlek	216 x 86 x 68	1	2665394
F2C50E	50 mm flänsförhöjning för FL21 fläns, PC	216 x 86 x 50	1	-
F1G	Självhäftande flänstätning, FL13 storlek	137 x 48	1	2665382
F2G	Självhäftande flänstätning, FL21 storlek	216 x 84	1	2665383
F1SS20	Bultset, storlek, FL13, stål/PA	M6 x 20	1	2665395
F2SS20	Bultset, storlek, FL21, stål/PA	M8 x 20	1	2665396
F2SS20L	Bultset, storlek, FL21, stål/PA inkl. motstycken	M8 x 20	1	-
F1PA25	Bultset, storlek, FL13, polyamid	M6 x 25	1	2665391
F2PA30	Bultset, storlek, FL21, polyamid	M8 x 30	1	2665392
PMR1857	Kantstöd till fläns/underdel, polyamid	216 x 22	10	2665398
PMR1858	Isolerhatt till stöd PMR1857, polyamid	\varnothing 18 mm	20	-



Kabelförslutning för 1 kabel, F2CE.1.

Fläns- och förskruvingsset

Produktkod	Beskrivning	Mått (mm)	Förpackningsstorlek (st.)	E-nummer
F2202KIT	Flänsset, F2202, FL21 storlek	84 x 215 x 40	1	2673330
F2CE.1T	Kabelförslutning för 1 kabel \varnothing 27-66 mm, storlek FL21	84 x 215 x 40	1	-
KTM1.1	Förskruvingsset: 2 x M12, 3 x M16, 2 x M20	135 x 210 x 25	1	-
KTM2.1	Förskruvingsset: 3 x M16, 2 x M20, 2 x M25	135 x 210 x 30	1	-
KTM3.1	Förskruvingsset: 4 x M20, 2 x M25, 1 x M32	135 x 210 x 55	1	-
F2GSS20T	Monteringsset för Cubo C-underdelar, storlek FL21	200 x 250 x 15	1	-
OLSH1.2	Gängjärnsskruv, 2 st, spårskalle, blå	130 x 170 x 15	1	-



Stolpmontageset för Cubo O-, C-, W- och N-kapslingar

Stolpfästena är designade för säker montering av Ensto Cubo plast och metallkapslingar. Stolpfästena levereras i set med två fästskenor eller montageplåt.

Produktkod	Beskrivning	Mått (mm)	Förpackningsstorlek (st.)	E-nummer
Set med två skenor				
PMB20	För 200 mm bred kapsling	28 x 35 x 195	1	-
PMB25	För 250 mm bred kapsling	28 x 35 x 245	1	-
PMB30	För 300 mm bred kapsling	28 x 35 x 295	1	-
PMB40	För 400 mm bred kapsling	28 x 35 x 395	1	-
PMB50	För 500 mm bred kapsling	28 x 35 x 495	1	-
PMB60	För 600 mm bred kapsling	28 x 35 x 595	1	-
Set med plåt				
PMB2020	För 200 mm bred kapsling	41 x 200 x 205	1	-



Ventilationsmaterial

Produktkod	Beskrivning	Mått (mm)	Förpackningsstorlek (st.)	E-nummer
Ventilation och dräneringsplugg				
BVD22	Ventilationsdon, IP55, polycarbonate siloxane,	50 x 50 x 20	1	2533449
DWP1	Dräneringsplugg, IP44, gummi	Ø33	1	-
Tryckutjämnare				
BPA10H	Tryckutjämnare, IP68, polyamid, grå, 120 l/h	Ø19 x 17	1	2533448
BPA10HB	Tryckutjämnare, IP68, polyamid, svart, 120 l/h	Ø19 x 17	1	-



Ventilationsdon, IP55, BVD22.

Distansbitar

Produktkod	Beskrivning	Mått (mm)	Förpackningsstorlek (st.)	E-nummer
PSK36.050	Ytterdiameter 10 mm, aluminium	Length 5.0 mm	100	-
PSK36.085	Ytterdiameter 10 mm, aluminium	Length 8.5 mm	100	-
PSK36.100	Ytterdiameter 10 mm, aluminium	Length 10.0 mm	100	-
PSK36.120	Ytterdiameter 10 mm, aluminium	Length 12.0 mm	100	-
PSK36.150	Ytterdiameter 10 mm, aluminium	Length 15.0 mm	100	-
PSK36.200	Ytterdiameter 10 mm, aluminium	Length 20.0 mm	100	-
PSK36.250	Ytterdiameter 10 mm, aluminium	Length 25.0 mm	100	-
PSK36.300	Ytterdiameter 10 mm, aluminium	Length 30.0 mm	50	-
PSK36.350	Ytterdiameter 10 mm, aluminium	Length 35.0 mm	50	-
PSK36.400	Ytterdiameter 10 mm, aluminium	Length 40.0 mm	50	-
PSK36.450	Ytterdiameter 10 mm, aluminium	Length 45.0 mm	50	-
PSK36.500	Ytterdiameter 10 mm, aluminium	Length 50.0 mm	50	-



PSK36.150

Förskruvningar, metriska gänga

Mått	Förskruvning, grå polyamid med dragavlastning, IP68 (produktkod, E-nummer)	Förskruvning, grå polyamid med dragavlastning, IP68, lång gängning (produktkod, E-nummer)	Kontramutter grå polyamid (produktkod, E-nummer)	Täckpropp grå polyamid (produktkod, E-nummer)
M12	KTM24.12 - Kabel Ø 3-6.5 mm, gänglängd 8 mm		PMR1218.12 -	PMR1217.12 -
M16	KTM24.16 - Kabel Ø 5-10 mm, gänglängd 10 mm	KTM24.16L - Kabel Ø 5-10 mm, gänglängd 15 mm	PMR1218.16 -	PMR1217.16 -
M20	KTM24.20 - Kabel Ø 10-14 mm, gänglängd 10 mm	KTM24.20L - Kabel Ø 10-14 mm, gänglängd 15 mm	PMR1218.20 -	PMR1217.20 -
M25	KTM24.25 - Kabel Ø 13-18 mm, gänglängd 10 mm	KTM24.25L - Kabel Ø 13-18 mm, gänglängd 15 mm	PMR1218.25 -	PMR1217.25 -
M32	KTM24.32 - Kabel Ø 18-25 mm, gänglängd 18 mm		PMR1218.32 -	PMR1217.32 -
M40	KTM24.40 - Kabel Ø 22-32 mm, gänglängd 18 mm		PMR1218.40 -	PMR1217.40 -
M50	KTM24.50 - Kabel Ø 30-38 mm, gänglängd 18 mm		PMR1218.50 -	PMR1217.50 -
M63	KTM24.63 - Kabel Ø 34-44 mm, gänglängd 18 mm		PMR1218.63 -	PMR1217.63 -



KTM24.12



KTM24.07

Membrantätningar, metriska gänga

Mått	Membranpackning (produktkod, E-nummer)	Membranpackning, V-0 (produktkod, E-nummer)
M12	RGM12 - Kabel Ø 4-7 mm	RGM12.V0 - Kabel Ø 3-5 mm
M16	RGM16 - Kabel Ø 5-9 mm	RGM16.V0 - Kabel Ø 5-7 mm
M20	RGM20 - Kabel Ø 8-13 mm	RGM20.V0 - Kabel Ø 7-10 mm
M25	RGM25 - Kabel Ø 11-17 mm	RGM25.V0 - Kabel Ø 10-14 mm
M32	RGM32 - Kabel Ø 15-20 mm	RGM32.V0 - Kabel Ø 14-20 mm
M40	RGM40 - Kabel Ø 19-28 mm	RGM40.V0 - Kabel Ø 20-26 mm
M50	RGM50 - Kabel Ø 27-35 mm	RGM50.V0 - Kabel Ø 26-35 mm



RGM25

Inspektionsluckor, polykarbonat

Produktkod	Beskrivning	Mått (mm)	Förpacknings- storlek (st.)	E-nummer
Inspektionsluckor				
VMA2	För 2 moduler	67 x 59	1	2533425
VMA4	För 4 moduler	67 x 94	1	2533427
VMA6	För 6 moduler	67 x 130	1	2533429
VMA8	För 8 moduler	67 x 163	1	2533431
VMA10	För 10 moduler	67 x 200	1	2533433
VMA12	För 12 moduler	67 x 233	1	2533435
Fönster				
VMA1519	Öppning: 113 x 153 mm, inkl. skruvar	150 x 190 x 10	1	-



VMA2



VMA1519

Övriga tillbehör

Produktkod	Beskrivning	Mått (mm)	Förpacknings- storlek (st.)	E-nummer
PMR70.1612	Kabelgenomföring, för ø 16 mm, 12 st./set	ø 20/16	5	-
PMR1387	Plugg till frontpanel, ø 6 mm hål	20 x 31 x 6	100	-
PME1	Täckplatta för DIN-öppning, PVC	45 x 2000 x 7	1	-
KY2.15	Låsdon, plast, låsdistan 15 mm	ø 23 x 26	100	-
ST80/U	Triangelnyckel, 11 mm	34 x 52 x 16	10	-
KY1.20	Fästskruv för kWh-mätare	M5 x 22	100	-
PTK14	Plomberskruv, M4 x 10/16mm	L = 16	100	-
PTK13	Plomberskruv, M4 x 16/22mm	L = 22	100	-
PTK11	Plomberskruv, M4 x 20/25mm	L = 25	100	-
PLE152	Plomberskruv, F4,2 x 16/21 mm	L = 21	100	-

Because life matters



2

Ensto Vulcano kopplingsdosor

E30

E60

E90

Säkerhetssystem som upprätthåller funktionen i en händelse av brand är viktigt på alla platser där ett stort antal människor samlas, t.ex. flygplatser, sjukhus, affärsfastigheter och industrianläggningar.

Ensto Vulcano brand-klassade kopplingsdosor är utvecklade för att användas i kabelsystem som kräver systemkretsintegritet.

FÖRDELAR:

- › Spara tid – enkel installation
- › Högtemperaturbeständiga keramiska klämmor
- › Finns med förgreningsklämmor
- › Kompakt storlek, tar upp lite utrymme vid intallationsplatsen

Upprätthållande av när funktion krävs från 30 till 90 minuter i händelse av brand

Kravet på säkerhetssystem som fungerar under brand ingår i byggnadsreglerna. Reglerna kräver att strömmatning kan säkerställas under en viss tidsperiod, även i händelse av brand.

Nödbelysning, rökutsugar och larm måste fortsätta att fungera i minst 30, 60 eller 90 minuter enligt de säkerhetskrav som finns, för att folk tryggt skall kunna lämna byggnaden och räddningstjänsten arbeta.

Kopplingsdosorna måste uppfylla kraven i EN 60670. Dessa inkluderar omgivningskrav, som exempelvis skydd mot fukt, damm, omgivningstemperatur, korrosion och mekanisk belastning, samt elektriska värden.

För att uppfylla brandskyddskraven, måste elektriska installations-system fungera i 30, 60 eller 90 minuter och klara temperaturer på upp till 1 000 °C, enligt DIN 4102-12.



Funktionskrav för säker evakuering och räddning

30 minuter

För att byggnader snabbt skall kunna utrymmas måste bl.a följande system fungera:

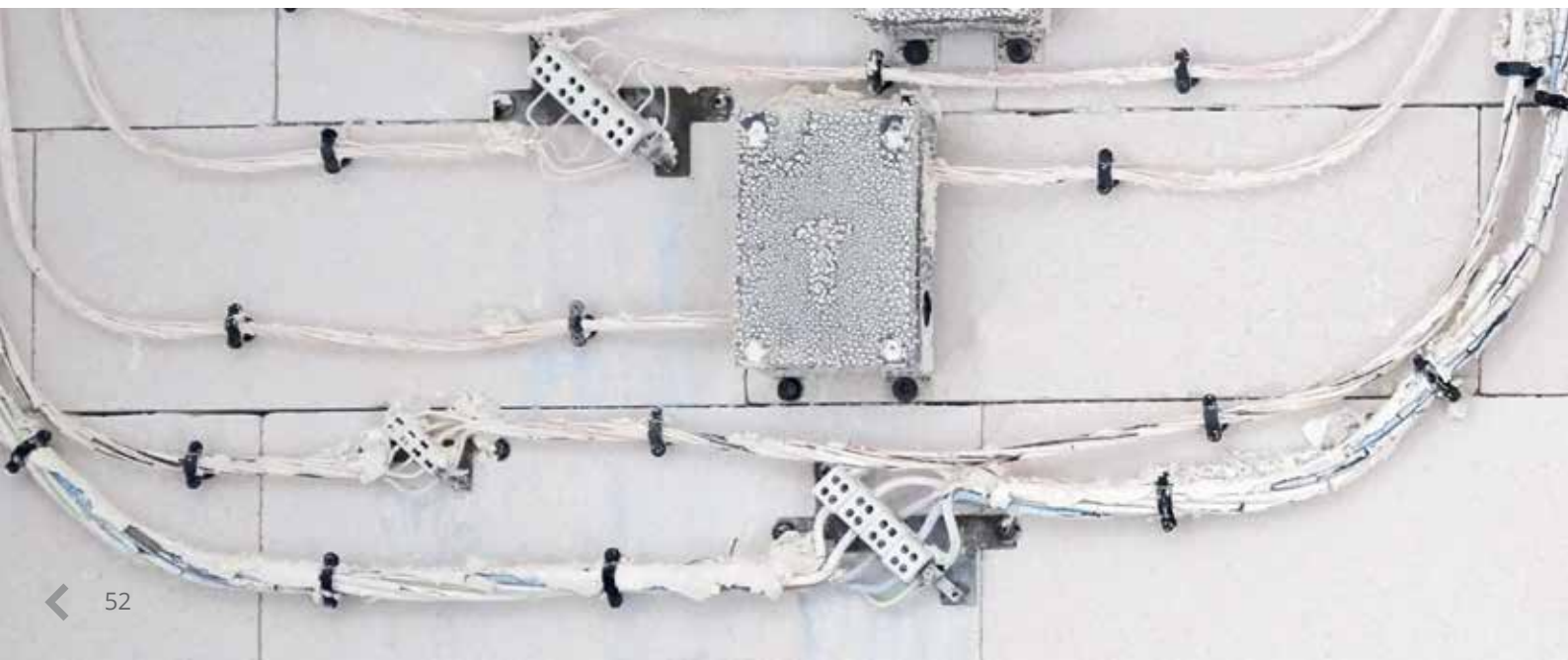
- Nödbelysningssystem
- Brandvarningssystem
- Larmsystem och system som ger instruktioner
- Brandsläckningssystem

Funktionskrav för effektiv brandbekämpning

90 minuter

För att understödja brandbekämpning är det viktigt att den tekniska utrustningen har tillräcklig strömförsörjning, upp till 90 minuter efter att branden har börjat. Denna utrustning inkluderar:

- Sprinklerpumpar
- Mekaniska rökutsugningssystem
- Hissar som används av brandkåren



Fördelar

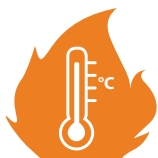
Vårt produktsortiment består av kopplingsdosor i plast och metall som är särskilt utvecklade för brandsäkra kabelsystem. Våra lösningar är utvecklade för krävande industriellt bruk.

Även de keramiska klämmorna är utvecklade och tillverkade av Ensto.



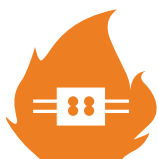
Spara tid – enkel installation

- Allt fabriksmonterat
- Skena för klämmor, förenklar monteringen
- Snabbblåsskruvar i locket



Högtemperaturbeständiga keramiska klämmor

- Klämmans ledande delar är av en legering med väldigt hög smältpunkt
- Ensto-klämmor



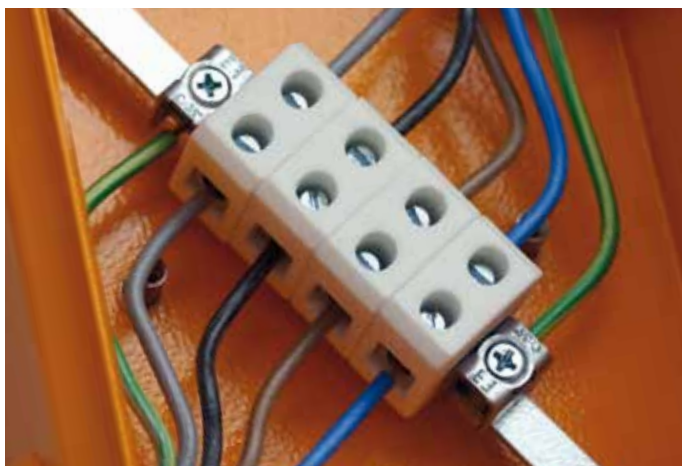
Förgreningsklämmor

- Keramiska 1-poliga förgreningsklämmor
- Stor förgreningskapacitet – 4 ledarutrymmen
- Lätt att expandera vid ett senare tillfälle

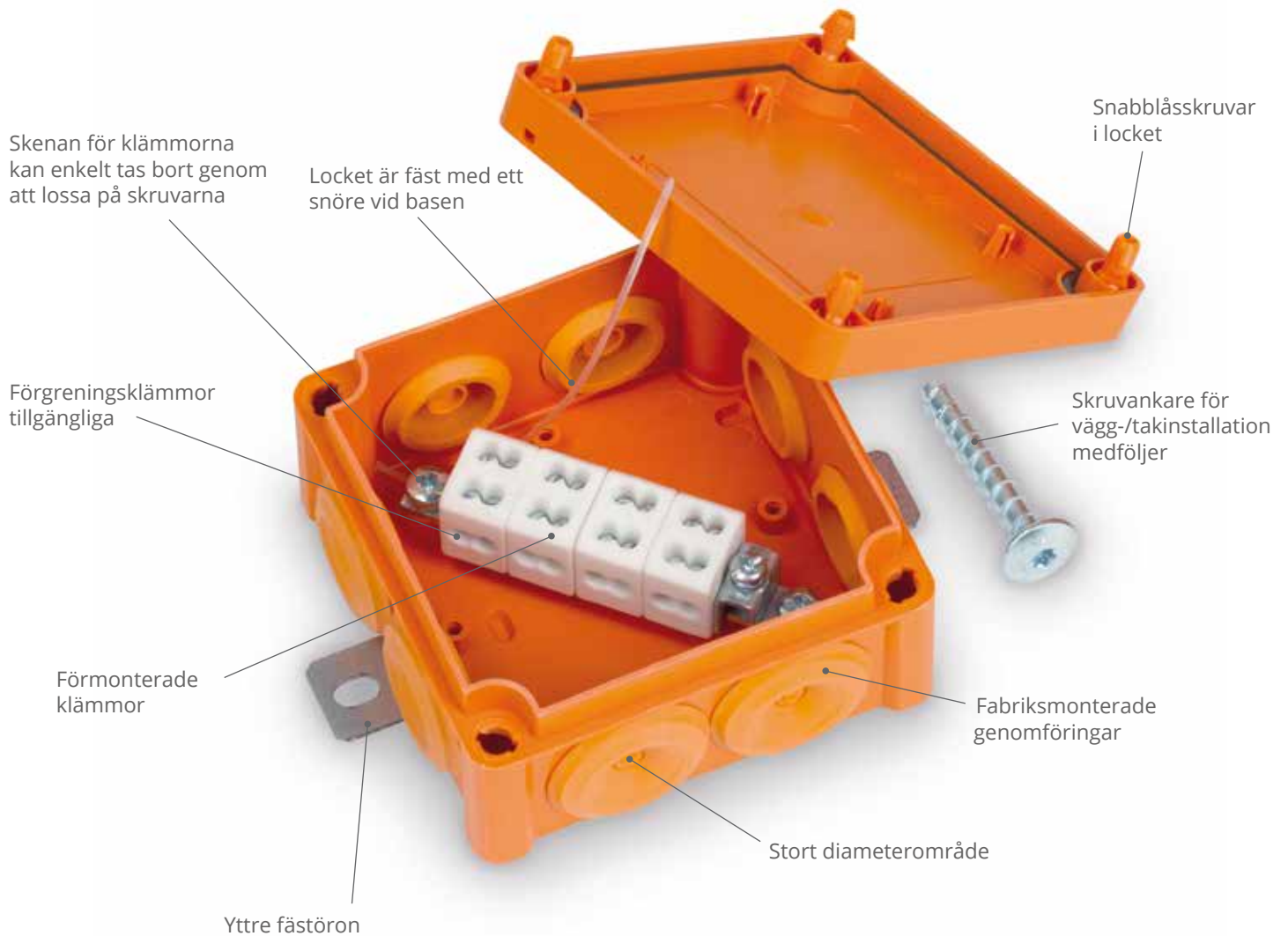


Kompakt storlek

- Tar upp lite utrymme vid installationsplatsen
- Snygg lösning för en mängd användningsområden



Vi har tänkt på varje liten detalj – för effektiv installation



Ensto Vulcano kopplingsdosor i plast

Ensto Vulcano brandklassade kopplingsdosor i plast är tillverkade av halogenfri termoplast och försedda med keramiska klämmor. Kopplingsdosorna är testade för E30, E60, E90, i enlighet med DIN 4102-12. Kapslingsklassen är IP65.



Kopplingsdosor i plast i korthet

- > Halogenfri elastisk termoplast
- > Kompakta storlekar
- > Tillgängliga i två storlekar
- > Fabriksmonterade kabelgenomföringar och fästörön
- > Skruvankare för vägg-/takinstallation medföljer
- > Skena för klämmor, förenklar monteringen
- > Snabblåsskruvar i locket
- > Lock och locksruvar är försedda med plomberingshål
- > Locket är fäst med ett snöre vid underdelen för att förhindra att man tappar den
- > Fås med radklämmor eller förgreningsklämmor

Innehåll i produktförpackningen

- > Kapslingens underdel
- > Lock
- > Locksruvar
- > Locksnöre
- > Fästplatta
- > Skruvankare för vägg-/takmontering
- > Skena för klämmor
- > Monteringskruvar till skena för klämmor
- > Keramiska klämmor
- > PE-klämma/klämmor
- > Gummigenomföringar

Specifikation	
CE RoHS FI	
Standarder	
Dosor för fasta elektriska installationer i hushåll	EN 60670-1:2005 EN 60670-22:2006
Kopplingsplintar för kopparledare	EN 60947-7-1:2009
Kopplingsmateriel för bostäder och liknande	EN 60998-2-1:2004
Brandklass	DIN 4102-12
Teknisk information	
Kapslingsklass	IP65
Tvårsnittsområde	Cu 1,5 - 16 mm ²
Märkströmsområde	41 - 76 A
Nominell isolationsspänning	750 V
Installationstemperatur (min.)	-15 °C
Installationstemperatur (max.)	+60 °C
Brandklass	E30 - E90
Material	
Kapsling	Polypropen
Skruvar	Polykarbonat
Packning	PUR (polyuretan)
Mekaniska egenskaper	
Kabelgenomföringar	Gummigenomföringar och knockout-öppningar
Färg	RAL 2003 orange

Produktkod	Kapslingsstorlek	Tvårsnitt (mm ²)	Antal klämmor	Antal anslutningspunkter/klämma	Jordklämmans tvårsnitt (mm ²)	Gummigenomföringar	Knockout-öppningar	Förpackningsstorlek (antal)	Vikt (kg)	E-nummer
FPT1010PP46	100 x 100 x 50	1.5 - 6	4	2	16	8 x M25	2 x M25	8	0.290	1438043
FPT1010PP46.4	100 x 100 x 50	1.5 - 6	4	4	16	8 x M25	2 x M25	8	0.307	1438044
FPT1815PP416	175 x 150 x 80	2.5 - 16	4	2	35	2 x M32 + 2 x M40	2 x M25 + 6 x M32	6	0.745	1438045
FPT1815PP416.4	175 x 150 x 80	2.5 - 16	4	4	35	2 x M32 + 2 x M40	2 x M25 + 6 x M32	6	0.900	1438046



FPT1010PP46



FPT1010PP46.4



FPT1815PP416



FPT1815PP416.4

Ensto Vulcano kopplingsdosor i stål

Ensto Vulcano brandklassade kopplingsdosor i stål är tillverkade av polyesterlackerat stål. De uppfyller kraven för kapslingsklass IP65 och slaghållfasthet enligt IK09. Dosorna är utrustade med keramiska klämmor.



Kopplingsdosor i stål i korthet

- › Tillgängliga i tre storlekar
- › Fabriksmonterade kabelgenomföringar och fästören
- › Skruvankare för vägg-/takinstitution medföljer
- › Skena för klämmor, förenklar monteringen
- › Fås med radklämmor eller förgreningsklämmor

Innehåll i produktförpackningen

- › Kapslingens underdel
- › Lock
- › Lockskruvar med packningar och korgmuttrar
- › Skruvankare för vägg-/takmontering
- › Skena för klämmor
- › Monteringsskruvar till skena för klämmor
- › Keramiska klämmor
- › PE-klämma/-klämmor
- › Gummigenomföringar
- › Tillbehör för jordning av locket

Specifikation	
Standarder	
Dosor för fasta elektriska installationer i hushåll	EN 60670-1:2005 EN 60670-22:2006
Kopplingsplintar för kopparledare	EN 60947-7-1:2009
Kopplingsmateriel för bostäder och liknande	EN 60998-2-1:2004
Brandklass	DIN 4102-12
Teknisk information	
Kapslingsklass	IP65
Slaghållfasthet	IK09
Tvårsnittsområde	Cu 1,5 – 16 mm ²
Märkströmsområde	41 – 76 A
Nominell isolationsspänning	750 V
Installationstemperatur (min.)	-15 °C
Installationstemperatur (max.)	+60 °C
Brandklass	E30 – E90
Material	
Kapsling	polyesterlackerat stål
Skruvar	Stål
Packning	PUR (polyuretan)
Mekaniska egenskaper	
Kabelgenomföringar	Gummigenomföringar och knockout-öppningar
Färg	RAL 2003 orange

Produktkod	Kapslingsstorlek	Tvårsnitt (mm ²)	Antal klämmor	Antal anslutningspunkter/klämma	Jordklämmans tvårsnitt (mm ²)	Gummigenomföringar	Knockout-öppningar	Förpackningsstorlek (antal)	Vikt (kg)	E-nummer
FPT1515FE46	150 x 150 x 80	1,5 - 6	4	2	16	4 x M25	4 x M25	1	1.430	1438047
FPT1515FE46.4	150 x 150 x 80	1,5 - 6	4	4	16	4 x M25	4 x M25	1	1.455	1438048
FPT2215FE416	220 x 150 x 80	2,5 - 16	4	2	35	4 x M32	2 x M32 + 4 x M25	1	1.965	1438049
FPT2215FE416.4	220 x 150 x 80	2,5 - 16	4	4	35	4 x M32	2 x M32 + 4 x M25	1	2.115	1438051
FPT2222FE416	220 x 220 x 100	2,5 - 16	4	2	35	2 x M32 + 2 x M40	4 x M25 + 2 x M32 + 2 x M40	1	2.600	1438063
FPT2222FE416.4	220 x 220 x 100	2,5 - 16	4	4	35	2 x M32 + 2 x M40	4 x M25 + 2 x M32 + 2 x M40	1	2.750	1438067



FPT1515FE46



FPT1515FE46.4



FPT2215FE416



FPT2222FE416.4

Tillbehör

Produktkod	Beskrivning	Vikt (kg)	Förpackningsstorlek (antal)	E-nummer
Säkringselement				
FPT-FH.2A	Säkringselement för brandklassade kopplingsdosor, 2A	0.0331	50	-
Membrantätningar				
RMM25.O	M25, kabel diameter 8-17 mm, TPE, IP67	0.005	50	-
RMM32.O	M32, kabel diameter 12-24 mm, TPE, IP67	0.007	25	-
RMM40.O	M40, kabel diameter 19-30 mm, TPE, IP67	0.012	25	-



RMM32.O



Säkringselementet levereras installerad inuti en M25 hylstättning som placeras utanför kopplingsdosan. På så sätt upptar den inte ledningsutrymme inuti dosan.

Säkringselementet är försedd med en IP67-klass säkringshållare som innehåller en 2 A säkring med måtten 5 x 20 mm. Säkringselementet är från fabriken försett med två 1,5 mm² ledningar, vilkas längd 200 mm underlättar kopplingen av kabelgenomföringen inuti dosan.



3

Industriella komponenter Avgörande för driftsäkerheten

Vi stöder din verksamhet med klämmor, lastbrytare och säkringssocklar av hög kvalitet som är utformade och testade för att tillgoda en mängd tillämpningar i olika miljöer.

Du kan lita på våra komponenter för de är certifierade gentemot stränga branschstandarder för att garantera hög prestanda och kvalitet för din verksamhet. Vi har en omfattande erfarenhet av lösningar med klämmor för OEM-branschen och krävande miljöer.

Klämmor

Våra Ensto Clampo-klämmor är särskilt utformade för behoven inom branschen. Vårt sortiment innefattar ett stort antal serier med klämmor, av vilka vissa lämpar sig för både aluminium- och kopparledare.

FÖRDELAR:

- › Ansluta aluminium- och kopparledare
- › Brett tillämpningsområde
- › Brett utbud av tvärsnitt

Ensto Clampo Pro

Litet artikel - stor betydelse



Det är av yttersta vikt att utrustningen fungerar korrekt. Det är viktigt att ha en lämplig anslutning mellan enheterna och elnätet. De flesta anslutningarna är tillverkade med kablar och ledningar, klämmor eller ledarskenor vid högre strömmar. Tillförlitligheten och säkerheten för enheten beror på typ och användning av klämmor. Det är därför extremt viktigt att använda pålitliga klämmor av högsta kvalitet.





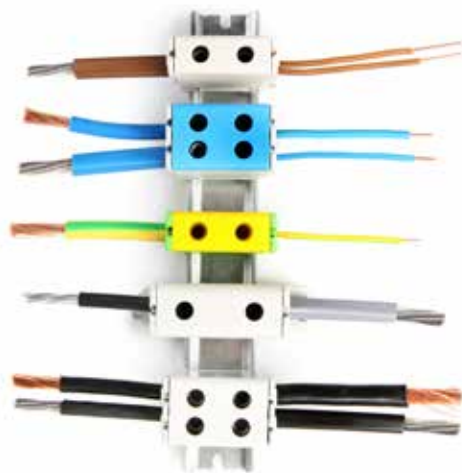
För alla installationsbehov

Ensto Clampo Pro en serie av universalklämmor för en mångsidig lösning för alla installationsbehov, allt från lågspänning ställverk och styrväxlar för industri och konstruktion till byggnadsautomation.



Säkra anslutningar

Klämmorna kan användas med både aluminium och koppar ledare detta gör livet enklare för designers i både OEM industri och maskinteknik.



Brett tillämpningsområde

Klämmorna är utformade för ett stort tvärsnittsomfång, från små till stora ledare.



Förgreningsmöjligheter

Flera kopparledare av samma storlek kan installeras i samma ledarutrymme.



Tillförlitligt och kostnadseffektivt

Våra klämmor är utformade för att vara enkla och hållbara för bästa möjliga tillförlitlighet. De tillverkas av material av hög kvalitet vilket säkerställer lång livslängd.

Ensto Clampo Pro-universalklämmor

För Al/Cu-ledare 2,5 – 240 mm²

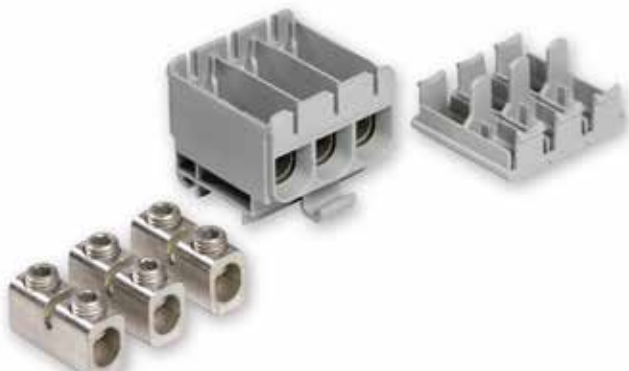


Ensto Clampo Pro-universalklämmor i korthet:

- › Certifierad enligt de senaste standarderna
- › UL-godkänd och Gost R-certifierad (lämplig för export av styrcentralen/utrustning till USA och Ryssland)
- › Kan användas till både aluminium- och kopparledare
- › Kan användas för övergång från aluminium- till kopparledare utan extra kabelklämmor
- › Kan användas vid matning (kortslutningstestade)
- › Accepterar ett stort tvärsnitt område (en klämma kan användas till många olika områden)
- › Även lämplig för fler och mångtrådiga ledare utan hylsa

Seriens starka sidor:

- › Kompakt storlek jämfört med andra, liknande produkter på marknaden
- › Vid tillverkning förses ledaröppningen med ett fett som förebygger oxidering
- › Har en enkel och pålitlig konstruktion
- › Kan fästas direkt på en DIN-skena eller skruvas fast på en montageplåt
- › Enkel att ansluta med endast en skruv
- › Stark och pålitlig åtdragning med sexkantsskruvar (går att återanvända utan risk för skada)
- › Färgkodning för N- och PE-klämmor



KE61.03 är en trepolig klämma med tre oberoende kretsar.



Förgreningsklämmor består av en stomme med fyra anslutningspunkter (enkel krets).

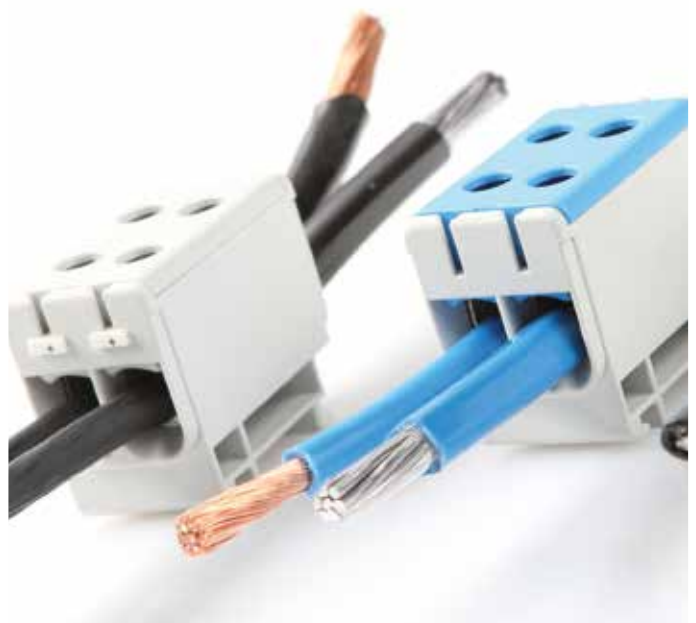
Överensstämmelse	
Standarder	
För kopparledare:	EN 60947-7-1 EN 60947-7-2
För aluminiumledare:	EN 61238-1
UL-godkänd:	UL 1059
Kortslutningsklass:	A
Teknisk information	
Tvärsnitt område:	Al 6 – 240 mm ² , Cu 2.5 – 240 mm ²
Nominell ström område:	145 – 425 A
Drifttemperatur:	Max. 80 °C
Smutsighetsgrad:	3
Material	
Kåpa:	Polyamid
Stomme och skruvar:	Förtennat aluminium
Mekaniska egenskaper	
Skruvskalle:	Sexkanthål
Fastsättning:	Skruvar eller DIN-skena

Obs: Användning av ledarhylsa rekommenderas för installation av mångtrådiga ledare typ RK eller MK* med följande ledartvärsnitt (installation av en ledare):

- KE61, KE 66 2.5 – 16 mm²
- KE62, KE67 16 – 35 mm²
- KE63, KE68 35 – 70 mm²
- KE64, KE69 35 – 120 mm²

Användning av flexibla ledare på 240 mm² rekommenderas inte.

*Klass 5, enligt IEC 228 Andra upplagan 1978



Ensto Clampo Pro ger en säker koppling mellan Al/Cu-ledare.

Produktkod	Ledartvärsnitt	Färg	Nominell ström	Nominell isolations-spänning	Sexkant-hålskruv	Bits längd min.	Åtdragningsmoment	Fastsättning	Mått B x L x H (mm)	Vikt (kg)	Förpackningsstorlek (st.)	E-nummer
Ensto Clampo Pro, enpoliga klämmor												
KE61	Cu 2.5-50 mm ² Al 6-50 mm ²	Grå	Cu 160 A, Al 145 A	800 V	5 mm	20	4 Nm (2.5-4mm ²), 12 Nm (6-50mm ²)	DIN-ske- na	17,8 x 49 x 43	0.030	30	2673531
KE61.2	Cu 2.5-50 mm ² Al 6-50 mm ²	Blå	Cu 160 A, Al 145 A	800 V	5 mm	20	4 Nm (2.5-4mm ²), 12 Nm (6-50mm ²)	DIN-ske- na	17,8 x 49 x 43	0.030	30	2673532
KE61.3	Cu 2.5-50 mm ² Al 6-50 mm ²	Gul/ Grön		800 V	5 mm	20	4 Nm (2.5-4mm ²), 12 Nm (6-50mm ²)	DIN-ske- na	17,8 x 49 x 43	0.030	30	2673533
KE62	Al/Cu 16-95 mm ²	Grå	Cu 245 A, Al 220 A	800 V	5 mm	25	20 Nm	DIN-ske- na/skruv	24 x 86 x 49	0.074	30	2673541
KE62.2	Al/Cu 16-95 mm ²	Blå	Cu 245 A, Al 220 A	800 V	5 mm	25	20 Nm	DIN-ske- na/skruv	24 x 86 x 49	0.074	30	2673542
KE62.3	Al/Cu 16-95 mm ²	Gul/ Grön		800 V	5 mm	25	20 Nm	DIN-ske- na/skruv	24 x 86 x 49	0.074	30	2673543
KE63	Al/Cu 35-150 mm ²	Grå	Cu 320 A, Al 290 A	800 V	8 mm	34	20 Nm (35-95mm ²), 30 Nm (120-150mm ²)	DIN-ske- na/skruv	29,5 x 95 x 59	0.120	30	2673551
KE63.2	Al/Cu 35-150 mm ²	Blå	Cu 320 A, Al 290 A	800 V	8 mm	34	20 Nm (35-95mm ²), 30 Nm (120-150mm ²)	DIN-ske- na/skruv	29,5 x 95 x 59	0.120	30	2673552
KE63.3	Al/Cu 35-150 mm ²	Gul/ Grön		800 V	8 mm	34	20 Nm (35-95mm ²), 30 Nm (120-150mm ²)	DIN-ske- na/skruv	29,5 x 95 x 59	0.120	30	2673553
KE64	Al/Cu 35-240 mm ²	Grå	Cu 425 A, Al 380 A	800 V	8 mm	38	12 Nm (35-70mm ²), 45 Nm (95-240mm ²)	Skruv	37,5 x 130 x 67	0.249	30	2673556
KE64.2	Al/Cu 35-240 mm ²	Blå	Cu 425 A, Al 380 A	800 V	8 mm	38	12 Nm (35-70mm ²), 45 Nm (95-240mm ²)	Skruv	37,5 x 130 x 67	0.249	30	2673557
KE64.3	Al/Cu 35-240 mm ²	Gul/ Grön		800 V	8 mm	38	12 Nm (35-70mm ²), 45 Nm (95-240mm ²)	Skruv	37,5 x 130 x 67	0.249	30	2673558
Ensto Clampo Pro, trepoliga klämmor												
KE61.03	Cu 2.5-50 mm ² Al 6-50 mm ²	Grå	Cu 160 A, Al 145 A	800 V	5 mm	20	4 Nm (2.5-4mm ²), 12 Nm (6-50mm ²)	DIN-ske- na	49,5 x 49 x 43	0.077	30	2673535
KE62.03	Al/Cu 16-95 mm ²	Grå	Cu 245 A, Al 220 A	800 V	5 mm	25	20 Nm	DIN-ske- na/skruv	69 x 86 x 49	0.222	30	-
KE63.03	Al/Cu 35-150 mm ²	Grå	Cu 320 A, Al 290 A	800 V	8 mm	34	20 Nm (35-95mm ²), 30 Nm (120-150mm ²)	DIN-ske- na/skruv	85 x 96 x 59	0.3	30	-
Ensto Clampo Pro, förgreningsklämmor, enpoliga, fyra anslutningar												
KE66	Cu 2.5-50 mm ² Al 6-50 mm ²	Grå	Cu 160 A, Al 145 A	800 V	5 mm	20	4 Nm (2.5-4mm ²), 12 Nm (6-50mm ²)	DIN-ske- na	29,8 x 49 x 43	0.049	30	2673561
KE66.2	Cu 2.5-50 mm ² Al 6-50 mm ²	Blå	Cu 160 A, Al 145 A	800 V	5 mm	20	4 Nm (2.5-4mm ²), 12 Nm (6-50mm ²)	DIN-ske- na	29,8 x 49 x 43	0.049	30	2673562
KE66.3	Cu 2.5-50 mm ² Al 6-50 mm ²	Gul/ Grön		800 V	5 mm	20	4 Nm (2.5-4mm ²), 12 Nm (6-50mm ²)	DIN-ske- na	29,8 x 49 x 43	0.049	30	2673563
KE67	Al/Cu 16-95 mm ²	Grå	Cu 245 A, Al 220 A	800 V	5 mm	25	20 Nm	DIN-ske- na/skruv	42 x 86 x 49	0.128	30	2673571
KE67.2	Al/Cu 16-95 mm ²	Blå	Cu 245 A, Al 220 A	800 V	5 mm	25	20 Nm	DIN-ske- na/skruv	42 x 86 x 49	0.128	30	2673572
KE67.3	Al/Cu 16-95 mm ²	Gul/ Grön		800 V	5 mm	25	20 Nm	DIN-ske- na/skruv	42 x 86 x 49	0.128	30	2673573
KE68	Al/Cu 35-150 mm ²	Grå	Cu 320 A, Al 290 A	800 V	8 mm	34	20 Nm (35-95mm ²), 30 Nm (120-150mm ²)	DIN-ske- na/skruv	51,5 x 95 x 59	0.210	30	2673576
KE68.2	Al/Cu 35-150 mm ²	Blå	Cu 320 A, Al 290 A	800 V	8 mm	34	20 Nm (35-95mm ²), 30 Nm (120-150mm ²)	DIN-ske- na/skruv	51,5 x 95 x 59	0.210	30	2673577
KE68.3	Al/Cu 35-150 mm ²	Gul/ Grön		800 V	8 mm	34	20 Nm (35-95mm ²), 30 Nm (120-150mm ²)	DIN-ske- na/skruv	51,5 x 95 x 59	0.210	30	2673578
KE69	Al/Cu 35-240 mm ²	Grå	Cu 425 A, Al 380 A	800 V	8 mm	38	12 Nm (35-70mm ²), 45 Nm (95-240mm ²)	Skruv	64 x 130 x 67	0.438	30	2673581
KE69.2	Al/Cu 35-240 mm ²	Blå	Cu 425 A, Al 380 A	800 V	8 mm	38	12 Nm (35-70mm ²), 45 Nm (95-240mm ²)	Skruv	64 x 130 x 67	0.438	30	2673582
KE69.3	Al/Cu 35-240 mm ²	Gul/ Grön		800 V	8 mm	38	12 Nm (35-70mm ²), 45 Nm (95-240mm ²)	Skruv	64 x 130 x 67	0.438	30	2673583

Den nominella strömmen i tabellen gäller för maximalt ledartvärsnitt.



KE61



KE62



KE63.2



KE64.3



KE61.03



KE66



KE68.2



KE69.3

Förpackningar för handeln

Ledartvårsnitt (mm ²)	Produktkod	E-nummer	Beskrivning
Cu 2.5 – 50, Al 6 – 50	KE61SET	2673536	Monteringsserie, KE61.03 + KE61.2 + KE61.3
	KE61T	2673540	Universalklämma, grå, set med 3 st.
	KE61.03T	2673537	Universalklämma, grå, 3-polig, set med 2 st.
	KE61.2T	2673538	Universalklämma, blå, set med 3 st.
	KE61.3T	2673539	Universalklämma, gul-grön, set med 3 st.
Al/Cu 16 – 95	KE62SET	2673533	Monteringsserie, 3 x KE62 + KE62.2 + KE62.3
	KE62T	2673545	Universalklämma, blå, set med 3 st.
	KE62.2T	2673546	Universalklämma, blå, set med 3 st.
	KE62.3T	2673547	Universalklämma, gul-grön, set med 3 st.
Cu 2.5 – 50, Al 6 – 50	KE66T	2673566	Avgreningsklämma, grå, set med 3 st.
	KE66.2T	2673567	Avgreningsklämma, blå, set med 3 st.
	KE66.3T	2673568	Avgreningsklämma, gul-grön, set med 3 st.



KE61SET innehåller Ensto Clampo Pro universalklämmor.

Tillbehör

Produkt- kod	Beskrivning	Vikt (kg)	Förpacknings- storlek (st.)	E-nummer
Beröringsskydd				
KEL61	Beröringsskydd för KE61, KE66	0.001	100	2673592
KEL62	Beröringsskydd för KE62, KE67	0.002	100	2673593
KEL63	Beröringsskydd för KE63, KE68	0.003	100	2673594
KEL64	Beröringsskydd för KE64, KE69	0.004	100	2673595
Övriga tillbehör				
PP37	DIN-skena, 35 mm, stål, längd 2 m	0.622	10	-
KRL2	Ändstöd till 35 mm DIN-skena, PP37	0.009	50	2673596

Märklister

Varje list innehåller 10 märken

Produktkod	Beskrivning	Vikt (kg)	Förpacknings- storlek (list)	E-nummer
PM34.10	⊕	0.001	10	-
PM34.22	+	0.001	10	-
PM34.23	-	0.001	10	-
PM34.24	⏚	0.001	10	-
PM34.25	N	0.001	10	-
PM34.26	L1	0.001	10	-
PM34.27	L2	0.001	10	-
PM34.28	L3	0.001	10	-
PM34.29	PE	0.001	10	-



Beröringsskyddet är L-format, vilket innebär att det skyddar både ledarens utrymme och hålet från åtdragningsverktyget. Klämmor är enkla att märka med märklister.

UL-godkänd

Produkt- kod	Ledar- typ	AWG* 1 ledare/ klämma	AWG* 2 Cu-ledare/ klämma	AWG* 3 Cu-ledare/ klämma	Maximum spänning	Maximum ström	Åtdragnings- moment	Sexkanthålskruv	Mått (B x L x H)
Enpoliga universalklämmor									
KE61	Cu	1/0 – 6	6	8	600 V	150 A	90 lb-in (10 Nm)	5 mm	0,7 x 1,9 x 1,7 In (17,8 x 49 x 43 mm)
	Al	1/0 – 6			600 V	120 A			
KE62	Cu	4/0 – 4	2 – 6	6	600 V	230 A	126 lb-in (14 Nm)	5 mm	0,9 x 3,4 x 1,9 In (24 x 86 x 49 mm)
	Al	4/0 – 4			600 V	180 A			
KE63	Cu	300 – 2	1/0 – 2	2	600 V	285 A	216 lb-in (24 Nm)	8 mm	1,2 x 3,7 x 2,3 In (29,5 x 95 x 59 mm)
	Al	300 – 2			600 V	230 A			
KE64	Cu	500 – 3/0	2/0 – 2	1/0 – 2	600 V	380 A	360 lb-in (40 Nm)	8 mm	1,5 x 5,1 x 2,6 In (37,5 x 130 x 67 mm)
	Al	500 – 3/0			600 V	310 A			
Trepoliga universalklämmor									
KE61.03	Cu	1/0 – 6	6	8	600 V	150 A	90 lb-in (10 Nm)	5 mm	1,9 x 1,9 x 1,7 In (49,5 x 49 x 43 mm)
	Al	1/0 – 6			600 V	120 A			
KE62.03	Cu	4/0 – 4	2 – 6	6	600 V	230 A	126 lb-in (14 Nm)	5 mm	2,7 x 3,4 x 1,9 In (69 x 86 x 49 mm)
	Al	4/0 – 4			600 V	180 A			
KE63.03	Cu	300 – 2	1/0 – 2	2	600 V	285 A	216 lb-in (24 Nm)	8 mm	3,3 x 3,7 x 2,3 In (85 x 96 x 59 mm)
	Al	300 – 2			600 V	230 A			
Förgreningsklämmor									
KE66	Cu	1/0 – 6	6	8	600 V	150 A	90 lb-in (10 Nm)	5 mm	1,2 x 1,9 x 1,7 In (29,8 x 49 x 43 mm)
	Al	1/0 – 6			600 V	120 A			
KE67	Cu	4/0 – 4	2 – 6	6	600 V	230 A	126 lb-in (14 Nm)	5 mm	1,7 x 3,4 x 1,9 In (42 x 86 x 49 mm)
	Al	4/0 – 4			600 V	180 A			
KE68	Cu	300 – 2	1/0 – 2	2	600 V	285 A	216 lb-in (24 Nm)	8 mm	2,0 x 3,7 x 2,3 In (51,5 x 95 x 59 mm)
	Al	300 – 2			600 V	230 A			
KE69	Cu	500 – 3/0	2/0 – 2	1/0 – 2	600 V	380 A	360 lb-in (40 Nm)	8 mm	2,5 x 5,1 x 2,6 In (64 x 130 x 67 mm)
	Al	500 – 3/0			600 V	310 A			

Standard UL 1059, UL category XCFR2, file no. E192532.

* AWG = American Wire Gauge

Insulating material polyamide, flammability rating V-2 (UL94).

All terminal blocks KE61–KE69 are delivered with oxide inhibiting compound applied.

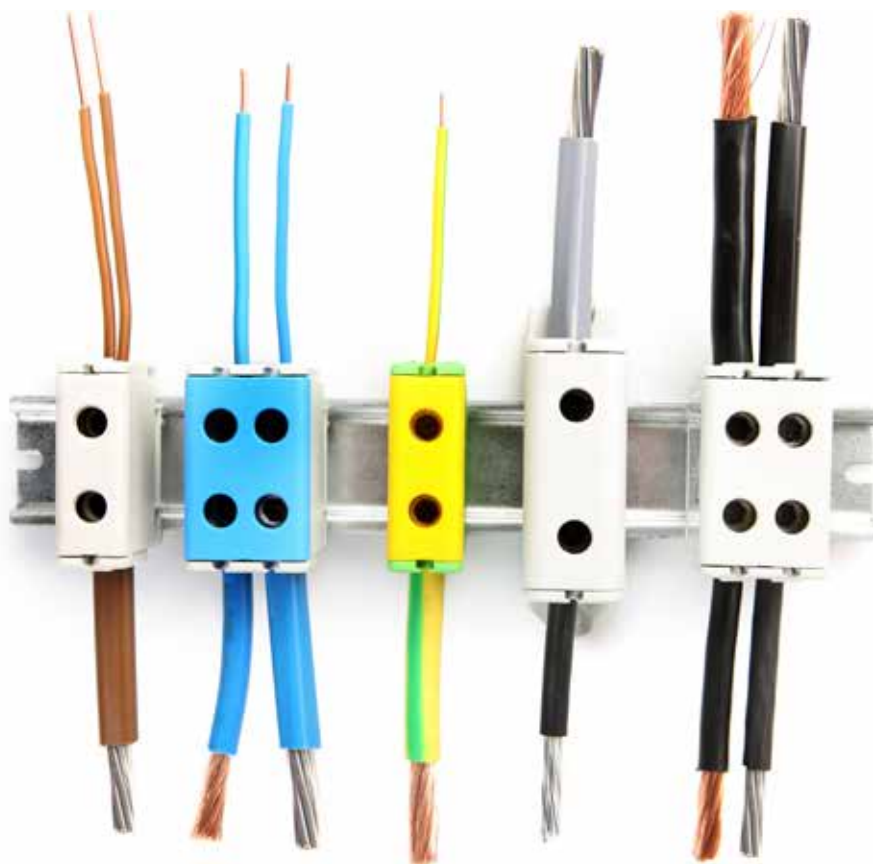


Ledartabell

Ledare som kan anslutas till respektiva klämmor: antal, tvärsnitt och typ.

- › Nominell ledningsarea är i **fet stil**.
- › Antalet ledare begränsas ofta av kraven hos en specifik apparat.
- › Den nominella strömmen för klämmor fås ej överskridas.
- › I allmänhet måste ledningarna som kopplas till ett ledningsutrymme vara av samma typ och tvärsnitt.
- › Tabellvärdena kräver noggrann montering.
- › Efter monteringen bör kontrolleras att alla ledningar har anslutits till klämman.
- › Vi rekommenderar ledarhylsor vid användning av fintrådig ledare.
- › Varje inkommande och utgående skyddsledare (i en central) måste ha sin egen separata klämman.
- › Ledarantalen nedan hänför sig endast till industriellt monterade klämmor (en centrals interna anslutningar, SGS-Fimko).

Produktkod	Ledartyp	Ledarnas tvärsnitt (mm ²) och antalet ledare/ledningsutrymme. Ledarsiffrorna nedan gäller endast för industriinstallerade klämmor.														Nominell ström (A)	Nominell isolations-spänning (V)	Åtdragningsmoment (Nm)	
		1.5	2.5	4	6	10	16	25	35	50	70	95	120	150	185				240
Ensto Clampo Pro-universalklämmor																			
KE61	Al				1	1	1	1	1	1							145	800	4 (2.5–4 mm ²) 12 (6–50 mm ²)
	Cu		3	3	3	3	2	1	1	1	1					160			
KE62	Al						1	1	1	1	1					220	800	20	
	Cu						3	2	2	1	1	1			245				
KE63	Al								1	1	1	1	1	1		290	800	20 (35–95 mm ²) 30 (120–150 mm ²)	
	Cu							3	2	1	1	1	1	1	320				
KE64	Al								1	1	1	1	1	1	1	380	800	12 (35–70 mm ²) 45 (95–240 mm ²)	
	Cu							3	3	2	1	1	1	1	425				
KE66	Al				1	1	1	1	1	1					145	800	4 (2.5–4 mm ²) 12 (6–50 mm ²)		
	Cu		3	3	3	3	2	1	1	1									
KE67	Al						1	1	1	1	1				220	800	20		
	Cu						3	2	2	1	1	1							
KE68	Al								1	1	1	1	1		290	800	20 (35–95 mm ²) 30 (120–150 mm ²)		
	Cu								3	3	2	1	1	1					
KE69	Al								1	1	1	1	1	1	380	800	12 (35–70 mm ²) 45 (95–240 mm ²)		
	Cu								3	3	2	1	1	1					



Ensto Clampo Pro-klämmor är lämpliga för både aluminium och kopparledare. Flera kopparledare kan installeras i samma ledarhus, i enlighet med tabellen ovan.

Ensto Clampo Pro 1000 V terminals

For Al/Cu conductors from 2.5 mm² to 240 mm²



Ensto Clampo Pro 1000 V i korthet:

- › Lämpliga för 1000 V AC/DC
- › Kompakt storlek
 - Kan monteras intill varandra utan partitionsplattor
- › Lämplig för både aluminium- och kopparledare
- › Kortslutningstestade klass A-klämmor
- › Högre temperaturomfång (90 °C)
- › UL-godkända och EAC-certifierad (lämplig för export av styrcentralen/utrustning till USA och Ryssland)

Tekniska egenskaper:

- › Hölje: fiberglasförstärkt polyamid
 - Bättre mekanisk hållfasthet än polyamid
 - Bättre isoleringsförmåga
 - 90°C drifttemperatur
- › Färger:
 - Röda och svarta versioner för likströmstillämpningar
 - Grå och blå versioner för växelströmstillämpningar (KEX.3 ska användas som en jordningsklämma)

Överensstämmelse	
CE RoHS FI RU EAC	
Standarder	
För kopparledare:	EN 60947-7-1
För aluminiumledare:	EN 61238-1
UL-godkänd:	UL 1059
Kortslutningsklass:	A
Teknisk information	
Tvärsnitt område:	Al 6 – 240 mm ² Cu 2.5 – 240 mm ²
Nominell ström område:	145 – 425 A
Drifttemperatur:	max. 90 °C
Smutsighetsgrad:	3
Material	
Kåpa:	Fiberglasförstärkt polyamid
Stomme och skruvar:	Förtennad aluminium
Mekaniska egenskaper	
Skruvskalle:	Sexkanthål
Fastsättning:	Skruvar eller DIN-skena

Obs: Användning av ledarhylsa rekommenderas för installation av mångtrådiga ledare typ RK eller MK* med följande ledartvårsnitt (installation av en ledare):

- KE61, KE 66 2.5 – 16 mm²
- KE62, KE67 16 – 35 mm²
- KE63, KE68 35 – 70 mm²
- KE64, KE69 35 – 120 mm²

Användning av flexibla ledare på 240 mm² rekommenderas inte.

*Klass 5, enligt IEC 228 Andra upplagan 1978



1000 V-klämmor lämpa sig för system där högre matningsspänning används, såsom i drivenheter, järnvägssystem och fartyg. De lämpa sig även för likströmsanvändning vilket gör dem till ett perfekt val för fotoelektriska anläggningen.

NYHET

› Nu tillgängligt
upp till 240 mm²!



Ensto Clampo Pro 1000 V, enpoliga klämmor

Produkt-kod	Ledartvärsnitt	Färg	Nominell ström	Nominell isolations-spänning	Sexkant-hålskruv	Bits längd min.	Åtdragnings-moment	Fastsätt-ning	Mått B x L x H (mm)	Vikt (kg)	Förpack-nings-storlek (st.)	E-nummer
KE161	Cu 2,5–50 mm ² Al 6–50 mm ²	Grå	Cu 160 A, Al 145 A	1000 V	5 mm	20	4 Nm (2,5–4mm ²), 12 Nm (6–50mm ²)	DIN-ske- na/skruv	19,2 x 82,5 x 48,5	0,045	30	2670110
KE161.2	Cu 2,5–50 mm ² Al 6–50 mm ²	Blå	Cu 160 A, Al 145 A	1000 V	5 mm	20	4 Nm (2,5–4mm ²), 12 Nm (6–50mm ²)	DIN-ske- na/skruv	19,2 x 82,5 x 48,5	0,045	30	2670103
KE161.4	Cu 2,5–50 mm ² Al 6–50 mm ²	Röd	Cu 160 A, Al 145 A	1000 V	5 mm	20	4 Nm (2,5–4mm ²), 12 Nm (6–50mm ²)	DIN-ske- na/skruv	19,2 x 82,5 x 48,5	0,045	30	2670112
KE161.6	Cu 2,5–50 mm ² Al 6–50 mm ²	Svart	Cu 160 A, Al 145 A	1000 V	5 mm	20	4 Nm (2,5–4mm ²), 12 Nm (6–50mm ²)	DIN-ske- na/skruv	19,2 x 82,5 x 48,5	0,045	30	2670105
KE162	Al/Cu 16–95 mm ²	Grå	Cu 245 A, Al 220 A	1000 V	5 mm	25	20 Nm	DIN-ske- na/skruv	25 x 93,5 x 55,5	0,091	30	2670059
KE162.2	Al/Cu 16–95 mm ²	Blå	Cu 245 A, Al 220 A	1000 V	5 mm	25	20 Nm	DIN-ske- na/skruv	25 x 93,5 x 55,5	0,091	30	2670099
KE162.4	Al/Cu 16–95 mm ²	Röd	Cu 245 A, Al 220 A	1000 V	5 mm	25	20 Nm	DIN-ske- na/skruv	25 x 93,5 x 55,5	0,091	30	2670100
KE162.6	Al/Cu 16–95 mm ²	Svart	Cu 245 A, Al 220 A	1000 V	5 mm	25	20 Nm	DIN-ske- na/skruv	25 x 93,5 x 55,5	0,091	30	2670101
KE163	Al/Cu 35–150 mm ²	Grå	Cu 320 A, Al 290 A	1000 V	8 mm	34	20 Nm (35–95mm ²), 30 Nm (120–150mm ²)	DIN-ske- na/skruv	30,4 x 108 x 64,5	0,143	30	2670106
KE163.2	Al/Cu 35–150 mm ²	Blå	Cu 320 A, Al 290 A	1000 V	8 mm	34	20 Nm (35–95mm ²), 30 Nm (120–150mm ²)	DIN-ske- na/skruv	30,4 x 108 x 64,5	0,143	30	2670107
KE163.4	Al/Cu 35–150 mm ²	Röd	Cu 320 A, Al 290 A	1000 V	8 mm	34	20 Nm (35–95mm ²), 30 Nm (120–150mm ²)	DIN-ske- na/skruv	30,4 x 108 x 64,5	0,143	30	2670108
KE163.6	Al/Cu 35–150 mm ²	Svart	Cu 320 A, Al 290 A	1000 V	8 mm	34	20 Nm (35–95mm ²), 30 Nm (120–150mm ²)	DIN-ske- na/skruv	30,4 x 108 x 64,5	0,143	30	2670109
KE164	Al/Cu 35–240 mm ²	Grå	Cu 425 A, Al 380 A	800 V	8 mm	38	12 Nm (35–70mm ²), 45 Nm (95–240mm ²)	DIN-ske- na/skruv	37,5x130x70	0,265	30	-
KE164.2	Al/Cu 35–240 mm ²	Blå	Cu 425 A, Al 380 A	800 V	8 mm	38	12 Nm (35–70mm ²), 45 Nm (95–240mm ²)	DIN-ske- na/skruv	37,5x130x70	0,265	30	-
KE164.4	Al/Cu 35–240 mm ²	Röd	Cu 425 A, Al 380 A	800 V	8 mm	38	12 Nm (35–70mm ²), 45 Nm (95–240mm ²)	DIN-ske- na/skruv	37,5x130x70	0,265	30	-
KE164.6	Al/Cu 35–240 mm ²	Svart	Cu 425 A, Al 380 A	800 V	8 mm	38	12 Nm (35–70mm ²), 45 Nm (95–240mm ²)	DIN-ske- na/skruv	37,5x130x70	0,265	30	-

NYHET

UL-godkänd

Produkt-kod	Le-dar-typ	AWG* 1 ledare/ klämma	AWG* 2 Cu-leda- re/klämma	AWG* 3 Cu-leda- re/klämma	Maxi- mum spänning	Maxi- mum ström	Åtdragnin- gs- moment	Sexkant- hålskruv	Mått (B x L x H)
KE161	Cu	1/0 – 6	6	8	1000 V	150 A	90 lb-in (10 Nm)	5 mm	0.76 x 3.25 x 1.91 In (19.2 x 82.5 x 48.5 mm)
	Al	1/0 – 6			1000 V	120 A			
KE162	Cu	4/0 – 4	2 – 6	6	1000 V	230 A	126 lb-in (14 Nm)	5 mm	0.98 x 3.68 x 2.19 In (25 x 93.5 x 55.5 mm)
	Al	4/0 – 4			1000 V	180 A			
KE163	Cu	300 – 2	1/0 – 2	2	1000 V	285 A	216 lb-in (24 Nm)	8 mm	1.20 x 4.25 x 2.54 In (30.4 x 108 x 64.5 mm)
	Al	300 – 2			1000 V	230 A			
KE164	Cu	500 – 3/0	2/0 – 2	1/0 – 2	1000 V	380 A	360 lb-in (40 Nm)	8 mm	1,5 x 5,1 x 2,76 In (37,5 x 130 x 70 mm)
	Al	500 – 3/0			1000 V	310 A			

Standard UL 1059, UL category XCFR2, file # E 192532.

* AWG = American Wire Gauge

Vid tillverkning förses ledaröppningen med ett fett som förebygger oxidering.



KE161

Beröringsskydd

Produkt-kod	Beskrivning	Vikt (kg)	Förpacknings-storlek (st.)	E-nummer
KEL161	Beröringsskydd för KE161	0,00124	100	-
KEL162	Beröringsskydd för KE162	0,00195	100	-
KEL163	Beröringsskydd för KE163	0,00297	100	-
KEL164	Beröringsskydd för KE164	0,00394	100	-

NYHET



KE162.6



KE163.4

Ledare som kan anslutas till respektiva klämmor: antal, tvärsnitt och typ.

- Nominell ledningsarea är i **fet stil**.
 - Antalet ledare begränsas ofta av kraven hos en specifik apparat.
 - Den nominella strömmen för klämmor får ej överskridas.
 - I allmänhet måste ledningarna som kopplas till ett ledningsutrymme vara av samma typ och tvärsnitt.
 - Tabellvärdena kräver noggrann montering.
 - Efter monteringen bör kontrolleras att alla ledningar har anslutits till klämman.
- Vi rekommenderar ledarhylsor vid användning av fintrådig ledare.
 - Varje inkommande och utgående skyddsledare (i en central) måste ha sin egen separata klämma.
 - Ledarantalerna nedan hänför sig endast till industriellt monterade klämmor (en centrals interna anslutningar, SGS-Fimko).

Produktkod	Ledartyp	Ledarnas tvärsnitt (mm ²) och antalet ledare/ledningsutrymme. Ledarsiffrorna nedan gäller endast för industriinstallerade klämmor.														Nominell ström (A)	Nominell isolations-spänning (V)	Åtdragningsmoment (Nm)		
		1.5	2.5	4	6	10	16	25	35	50	70	95	120	150	185				240	300
KE161	Al				1	1	1	1	1	1								145	1000	4 Nm (2,5–4 mm ²)
	Cu		3	3	3	3	2	1	1	1								160		12 Nm (6–50 mm ²)
KE162	Al						1	1	1	1	1	1					220	1000	20	
	Cu						3	2	2	1	1	1					245			
KE163	Al								1	1	1	1	1	1			290	1000	30 Nm (120–150 mm ²)	
	Cu								3	2	1	1	1	1			320		20 Nm (35–95 mm ²)	
KE164	Al								1	1	1	1	1	1	1	1	380	800	12 (35–70 mm ²)	
	Cu								3	3	2	1	1	1	1	1	425		45 (95–240 mm ²)	



Ensto Clampo Apparatus -apparatklämmor

För Al/Cu-ledare 2,5 – 300 mm²



Ensto Clampo Apparatus-apparatklämmor i korthet:

- › En serie universalklämmor för att ansluta aluminium- och koppar-ledare till utrustning
- › Särskilt utvecklade för att uppfylla behoven hos utrustningstillverkare
- › Ett brett tillämpningsområde, inklusive apparatskåpsbyggnation och tillverkning av maskiner och utrustning där både aluminium och koppar ledare kan användas
- › Används i utrustning eller som övergångsklämma mellan koppar och aluminium
- › För en eller två ledare som ska direktanslutas
- › Klämmor med sockel finns också
- › Pålitlig produkt med enkel konstruktion
- › Förinfettad (antioxidationssmjörjfett)
- › Enkel att installera
- › Modellerna med 2 ingångar lämpar sig även för förgrening
- › Fästmöjligheter: med en bult mot en kopparskena eller modeller med sockel på en DIN-skena alternativt med skruvar på montageplåt
- › Kortslutningstestad klass A-klämmor (Ej KE12.12 och KE12.20)

Överensstämmelse



Standarder

KE12.12, KE12.20:	IEC 61545, EN 60947-7-1
Övriga klämmor:	EN 61238-1, EN 60947-7-1
Kortslutningsklass:	A

Teknisk information

Tvärsnitt område:	Al 2.5 – 300 mm ² Cu 6 – 300 mm ²
Nominell ström område:	145 – 630 A
Drifttemperatur:	max 80 °C
Smutsighetsgrad:	3

Material

Kåpa KE12.xx och sockel KE7x:	Polyamid
Stomme och skruvar:	Förtennd aluminium, KE55 and KE75 med stål skruvar

Mekaniska egenskaper

Skruvskalet:	Sexkanthål
Fastsättning:	Skruvar eller DIN-skena

Ensto Clampo Apparatus, Al övergångsklämmor

Produkt-kod	Ledartvärsnitt	Antal poler	Nominell ström	Sexkant-hålskriv	Åtdragnings-moment	Mått B x L x H (mm)	Vikt (kg)	Förpacknings-storlek (st.)	E-nummer
KE12.12	Cu 2.5–50 mm ² Al 6–50 mm ²	1	Cu 160 A. Al 145 A	5 mm	12 Nm	16.4 x 43 x 29.1	0.013	90	2673210
KE12.20	Cu 2.5–50 mm ² Al 6–50 mm ²	1	Cu 160 A. Al 145 A	5 mm	12 Nm	16.4 x 51 x 29.1	0.014	90	2673211

Den nominella strömmen i tabellen gäller för maximalt ledartvärsnitt.

Ensto Clampo Apparatus, apparatklämmor

Produkt-kod	Ledartvärsnitt	Antal poler	Nominell ström	Sexkant-hålskriv	Åtdragningsmoment	Mått B x L x H (mm)	Vikt (kg)	Förpacknings-storlek (st.)	E-nummer
KE52.2	Al/Cu 16–95 mm ²	1	270 A	5 mm	14 Nm	20 x 47 x 33	0.030	30	2673130
KE53.2	Al/Cu 35–150 mm ²	1	320 A	8 mm	24 Nm (35–95 mm ²), 24 Nm (120–150 mm ²)	24.5 x 60 x 40	0.050	30	2673131
KE54.2	Al/Cu 35–240 mm ²	1	425 A	8 mm	12 Nm (35–70 mm ²), 40 Nm (95–240 mm ²)	32 x 77 x 48	0.115	15	2673132

Den nominella strömmen i tabellen gäller för maximalt ledartvärsnitt.

Tillbehör

Produktkod	Beskrivning	Vikt (kg)	Förpacknings storlek (st.)	E-nummer
SR1	Polfett, 225 g tub	0.254	25	-



KE12.12



KE52.2



Polfett, SR1.

Ledare som kan anslutas till respektiva klämmor: antal, tvärsnitt och typ.

- Nominell ledningsarea är i **fet stil**.
- Antalet ledare begränsas ofta av kraven hos en specifik apparat.
- Den nominella strömmen för klämmor får ej överskridas.
- I allmänhet måste ledningarna som kopplas till ett ledningsutrymme vara av samma typ och tvärsnitt.
- Tabellvärdena kräver noggrann montering.
- Efter monteringen bör kontrolleras att alla ledningar har anslutits till klämman.
- Vi rekommenderar ledarhylsor vid användning av fintrådig ledare.
- Varje inkommande och utgående skyddsledare (i en central) måste ha sin egen separata klämma.
- Ledarantalerna nedan hänför sig endast till industriellt monterade klämmor (en centrals interna anslutningar, SGS-Fimko).

Produktkod	Ledartyp	Ledarnas tvärsnitt (mm ²) och antalet ledare/ledningsutrymme. Ledarsiffrorna nedan gäller endast för industriinstallerade klämmor.															Nominell ström (A)	Åtdragningsmoment (Nm)	
		1.5	2.5	4	6	10	16	25	35	50	70	95	120	150	185	240			300
KE12.12, KE12.20	Al				1	1	1	1	1	1								145	12
	Cu		1	1	1	1	1	1	1	1								160	
KE52.2	Al							1	1	1	1	1	1					270	14
	Cu						3	2	2	1	1	1							
KE53.2	Al									1	1	1	1	1	1			320	14 (35-95 mm ²)
	Cu									3	2	1	1	1	1				24 (120-150 mm ²)
KE54.2	Al									1	1	1	1	1	1	1	1	425	12 (35-70 mm ²)
	Cu									3	3	2	1	1	1	1	1		40 (95-240 mm ²)

Ensto Clampo Tap-förgreningsplintar

För Cu-ledare 1,5 – 70 mm²



Ensto Clampo Tap-förgreningsplintar i korthet:

- › Enpoliga och fyrpoliga förgreningsplintar för kopparledare i ett ord på 1,5–70 mm²
- › Särskilt lämplig för användning med högre spänning eller när förbättrad avskärmning krävs
- › Har isolerande mellanväggar
- › Kan monteras på en DIN-skena

Överensstämmelse



Standarder

Alla plintar:	EN 60947-7-1
---------------	--------------

Teknisk information

Tvärsnitt område:	Cu 6 – 70 mm ²
Nominell ström område:	192 A
Nominell isolations-spänning:	750 V
Drifttemperatur:	Max. 80 °C
Smutsighetsgrad:	3

Material

Kåpa:	Polyamid
Stomme och skruvar:	Stål

Mekaniska egenskaper

Skruvskalle:	Sexkanthål eller mutter
Fastsättning:	Skrudar eller DIN-skena

Ensto Clampo Tap, förgreningsplintar, 750 V

Produkt-kod	Ledartvärsnitt	Nominell ström	Nominell isolations-spänning	Skruv-skalle	Skruvskallens storlek / nyckel	Åtdragnings-moment	Fastsättning	Mått B x L x H (mm)	Vikt (kg)	Förpacknings-storlek (st.)	E-nummer
Fyrpoliga förgreningsplintar											
KF7.70	Cu 6 – 70 mm ²	192 A	750 V	Mutter	8 mm	4 Nm	DIN-skena/skruv	122 x 64 x 43	0.160	25	2673028
Enpoliga förgreningsplintar											
KF8.70	Cu 6 – 70 mm ²	192 A	750 V	Mutter	8 mm	4 Nm	DIN-skena/skruv	38 x 64 x 43	0.050	20	2673030



KF7.70



KF8.10

Den nominella strömmen i tabellen gäller för maximala ledartvärsnitt.

Beröringsskydd

Produktkod	Beskrivning	Längd	Weight (kg)	Förpacknings-storlek (st.)	E-nummer
RDP6	För KF7 och KF8	2 m	0.247	10	2673197

Uppfyller inte RoHs direktivets krav.



RDP6

Ledare som kan anslutas till respektive klämmor: antal, tvärsnitt och typ.

Se mer information, ledartabellen, sidan 83.

Produktkod	Ledartyp	Ledarnas tvärsnitt (mm ²) och antalet ledare/ledningsutrymme. Ledarsiffrorna nedan gäller endast för industriinstallerade klämmor.														Nominell ström (A)	Nominell isolations-spänning (V)	Åtdragnings-moment (Nm)		
		1.5	2.5	4	6	10	16	25	35	50	70	95	120	150	185				240	300
KF7.70	Cu				7	7	6	4	4	2	2	1						192	750	4
KF8.70	Cu				7	7	6	4	4	2	2	1						192	750	4

Ensto Clampo Compact-kompaktradklämmor

För Cu-ledare 1,5 – 35 mm²



Ensto Clampo Compact-kompaktradklämmor i korthet:

- För kopparledare 1,5 - 35 mm²
- Används i kontroll-, instrument- och automationsapplikationer
- Kostnadseffektiv lösning
- Kompakt storlek: perfekt för installation i begränsade utrymmen
- Innehåller skydd för ledarna för att förhindra skador på fina kardeler, samtidigt som ledarna också skyddas mot att komma för långt in i klämman
- Kåpa i polyamid, värmebeständigt till 105 °C
- Kan monteras på DIN-skena eller direkt på underlaget
- Enkel att märka, antingen med markeringstejp eller genom tryck direkt på produkten

Överensstämmelse	
Standarder	
EN 60947-7-1, UL 1059, CSA C22.2 No. 158-1987	
Teknisk information	
Tvärsnitt område:	Cu 1.5 – 16 mm ²
Nominell ström område:	17.5 – 82 A
Nominell isolationsspänning:	450 – 750 V
Drifttemperatur:	Max. 105 °C
Material	
Kåpa:	Polyamid
Stomme och skruvar:	Nickelbelagd mässing
Mekaniska egenskaper	
Skruvskalle:	Spårskalle
Fastsättning:	Skrudar eller DIN-skena

Ensto Clampo Compact, kompaktradklämmor

Produkt-kod	Ledartvärsnitt	Antal poler	Nominell ström	Nominell isolationsspänning	Skruvskalle	Åtdragningsmoment	Fastsättning	Mått B x L x H (mm)	Vikt (kg)	Förpackningsstorlek (st.)	E-nummer
KR5031	Cu 1.5 mm ²	3	17.5 A	750 V (Smutsighetsgrad 2)*	M2.6	0.4 Nm	DIN-skena/skruv	26 x 22 x 18	0.007	200	6418677111402
KR5131	Cu 1.5 mm ²	12	17.5 A	750 V (Smutsighetsgrad 2)*	M2.6	0.4 Nm	DIN-skena/skruv	70.9 x 22 x 18	0.026	50	6418677111426
KR8031	Cu 1.5 – 6 mm ²	3	41 A	750 V (Smutsighetsgrad 2)*	M3.5	0.8 Nm	DIN-skena/skruv	31.4 x 22 x 22	0.015	200	6418677111778
KR8041	Cu 1.5 – 6 mm ²	4	41 A	750 V (Smutsighetsgrad 2)*	M3.5	0.8 Nm	DIN-skena/skruv	38.2 x 22 x 22	0.021	200	6418677111792
KR8121	Cu 1.5 – 6 mm ²	12	41 A	750 V (Smutsighetsgrad 2)*	M3.5	0.8 Nm	DIN-skena/skruv	90.8 x 22 x 22	0.060	100	6418677111822
KR10021	Cu 6 – 16 mm ²	2	82 A	750 V (Smutsighetsgrad 2)**	M6	2.5 Nm	DIN-skena/skruv	34 x 30.8 x 39.5	0.044	100	6418677111334
KR10031	Cu 6 – 16 mm ²	3	82 A	750 V (Smutsighetsgrad 2)**	M6	2.5 Nm	DIN-skena/skruv	45.3 x 30.8 x 39.5	0.065	100	6418677111358

* Smutsighetsgrad 3: nominell isolationsspänning 450 V
 ** Smutsighetsgrad 3: nominell isolationsspänning 500 V

Den nominella strömmen i tabellen gäller för maximala ledartvärsnitt.



KR5131



KR8041



KR10031



KR10021



UL-godkänd

Produktkod	Antal poler	Ledar-typ	AWG* 1 ledare/klämma	Maximum spänning	Maximum- ström	Maximum åtdragningsmoment	Skruvmejsel, klämskruv	Mått B x L x H
KR5031	3	Cu	14 – 22	150 V	10 A	4.4 lb-in (0.5 Nm)	Max. 3.5 mm spår	1.0 x 0.9 x 0.7 In (26 x 22 x 18 mm)
KR5131	12	Cu	14 – 22	150 V	10 A	4.4 lb-in (0.5 Nm)	Max. 3.5 mm spår	2.8 x 0.9 x 0.7 In (70.9 x 22 x 18 mm)
KR8031	3	Cu	8 – 18	150 V	50 A	7 lb-in (0.8 Nm)	Max. 5 mm spår	1.2 x 0.9 x 0.9 In (31.4 x 22 x 22 mm)
KR8041	4	Cu	8 – 18	150 V	50 A	7 lb-in (0.8 Nm)	Max. 5 mm spår	1.5 x 0.9 x 0.9 In (38.2 x 22 x 22 mm)
KR8121	12	Cu	8 – 18	150 V	50 A	7 lb-in (0.8 Nm)	Max. 5 mm spår	3.6 x 0.9 x 0.9 In (90.8 x 22 x 22 mm)
KR10021	2	Cu	6 – 18	300 V	65 A	20 lb-in (2.25 Nm)	Max. 6.5 mm spår	1.3 x 1.2 x 1.6 In (34 x 30.8 x 39.5 mm)
KR10031	3	Cu	6 – 18	300 V	65 A	20 lb-in (2.25 Nm)	Max. 6.5 mm spår	1.8 x 1.2 x 1.6 In (45.3 x 30.6 x 39.5 mm)

Standard UL 1059, UL category XCFR2, file no. E192532.

* AWG = American Wire Gauge

Isolerande material polyamid, brännbarhet V-2 (UL94).

Tillbehör

Produktkod	Beskrivning	Vikt (kg)	Förpacknings storlek (st.)	E-nummer
KRL1505.02	Överkopplingskam, 2-polig, 1,5 mm ²	0.001	100	-
KRL6067.02	Överkopplingskam, 2-polig, 6 mm ²	0.001	100	-
KRL6067.03	Överkopplingskam, 3-polig, 6 mm ²	0.002	100	-
KRL6067.04	Överkopplingskam, 4-polig, 6 mm ²	0.002	100	-
KRL7	Adapter för 35 x 7,5 mm DIN-montage, grå	0.001	100	2673597
KRL8	Ändstöd för DIN 15- och DIN 35-skenor	0.003	100	2673598
PMR143	Ändplatta för montering på montageplåt	0.001	100	-
PMR370	Sektionsskiva för DIN 15- och DIN 35-skenor	0.002	100	-
KRL6	Sektionsskiva för KR8121	0.002	100	-
PP44	DIN-skena, 15 mm, stål, längd = 2 m	0.290	10	-



Överkopplingskam, 3-polig,
KRL6067.03.



Adapter för 35 mm DIN-mon-
tag, KRL7.



Ändstöd för DIN 15- och DIN
35-skenor, KRL8.



Ändplatta för montering på
montageplåt, PMR143.



Sektionsskiva för DIN 15- och DIN
35-skenor, PMR370.

Ledare som kan anslutas till respektiva klämmor: antal, tvärsnitt och typ.

Se mer information, ledartabellen, sidan 83.

Produktkod	Ledar- typ	Ledarnas tvärsnitt (mm ²) och antalet ledare/ledningsutrymme. Ledarsiffrorna nedan gäller endast för industriinstallerade klämmor.														Nominell ström (A)	Nominell isolations- spänning (V)	Åtdragnings- moment (Nm)		
		1.5	2.5	4	6	10	16	25	35	50	70	95	120	150	185				240	300
KR5031/5121	Cu	1																17,5	450	0,4
KR8031...8121	Cu	3	2	1	1													41	450	0,8
KR10021/10031	Cu				1	1	1											82	500	2,5

Ensto Clampo Eurostrips- kopplingsplintar

För Cu ledare 1.5 mm² – 16 mm²



Ensto Clampo Eurostrips i korthet:

- För 1.5 – 16 mm² koppar ledare
- För en-, fler-, fintrådiga ledare
- Tillverkas som 12-poliga
 - kan på beställning kapas till potal 2-11
- Kan också märkas enligt önskemål
- Finns med eller utan fot
- Finns med eller utan trådskydd

Överensstämmelse	
Standarder	
EN 60998-1, EN 60998-2-1, UL1059, UL 486, CSA C22.2 No. 158-10	
Teknisk information	
Tvärsnitt område:	Cu 1.5 – 16 mm ²
Nominell ström område:	15 – 65 A
Nominell isolationsspänning:	450 – 750 V
Drifttemperatur:	Max. 80 °C
Material	
Kåpa:	Polyamid
Stomme:	Nickelbelagd mässing
Mekaniska egenskaper	
Skruvskalle:	Spårskalle
Fastsättning:	Skrubar

Ensto Clampo Eurostrips-kopplingsplintar

Produkt-kod	Ledar-tvärsnitt	Utan eller med fot	Trådskydd	Antal poler	Nomi-nell ström	Nominell isolations-spänning	Skruv-skalle	Åtdragnings-moment	Fästhål diameter (mm)	Mått B x L x H (mm)	Vikt (kg)	E-nummer
KA16.12	1.5 mm ²	Utan fot	Nej	12	15 A	450 V	M2.6	0.3–0.5 Nm	2.8	93.5 x 18.2 x 13.8	0.0191	-
KB16.12	1.5 mm ²	Utan fot	Ja	12	15 A	450 V	M2.6	0.3–0.5 Nm	2.8	93.5 x 18.2 x 13.8	0.0191	-
KA17.12	1.5 mm ²	Med fot	Nej	12	15 A	450 V	M2.6	0.3–0.5 Nm	2.8	93.5 x 18.2 x 17.3	0.0190	-
KB17.12	1.5 mm ²	Med fot	Ja	12	15 A	450 V	M2.6	0.3–0.5 Nm	2.8	93.5 x 18.2 x 17.3	0.0200	-
KA241.12	4 mm ²	Utan fot	Nej	12	30 A	450 V	M3	0.4–0.6 Nm	3.5	117 x 22.2 x 15.8	0.0320	-
KB241.12	4 mm ²	Utan fot	Ja	12	30 A	450 V	M3	0.4–0.6 Nm	3.5	117 x 22.2 x 15.8	0.0330	-
KA242.12	4 mm ²	Med fot	Nej	12	30 A	450 V	M3	0.4–0.6 Nm	3.5	117 x 22.2 x 19.8	0.0350	-
KB242.12	4 mm ²	Med fot	Ja	12	30 A	450 V	M3	0.4–0.6 Nm	3.5	117 x 22.2 x 19.8	0.0360	-
KA460.12	6 mm ²	Utan fot	Nej	12	40 A	450 V	M3.5	0.6–0.8 Nm	4.2	140 x 23.2 x 17.7	0.0460	-
KB460.12	6 mm ²	Utan fot	Ja	12	40 A	450 V	M3.5	0.6–0.8 Nm	4.2	140 x 23.2 x 17.7	0.0480	-
KA463.12	6 mm ²	Med fot	Nej	12	40 A	450 V	M3.5	0.6–0.8 Nm	4.2	140 x 23.2 x 21.2	0.0480	-
KB463.12	6 mm ²	Med fot	Ja	12	40 A	450 V	M3.5	0.6–0.8 Nm	4.2	140 x 23.2 x 21.2	0.0490	-
KA612.12	16 mm ²	Med fot	Nej	12	65 A	750 V	M5	1.8–2.0 Nm	4.0	176 x 28 x 26.5	0.0920	-
KB612.12	16 mm ²	Med fot	Ja	12	65 A	750 V	M5	1.8–2.0 Nm	4.0	176 x 28 x 26.5	0.0940	-

Förpackningsstorlek 250 st.

Den nominella strömmen i tabellen gäller för maximala ledartvärsnitt.



KA16.12



KA241.12



KA460.12



KA612.12

UL-godkänd

Produktkod	AWG* 1 ledare/klämma	Antal poler	Maximum- ström	Maximum isolationsspänning	Skruvskalle	Åtdragningsmoment	Mått B x L x H (mm)
KA / KB16.12	12 - 22	12	20 A	300 V	M2.6	0,3 - 0,5 Nm	93,5 x 18,2 x 13,8
KA / KB17.12	12 - 22	12	20 A	600 V	M2.6	0,3 - 0,5 Nm	93,5 x 18,2 x 17,3
KA / KB241.12	10 - 20	12	30 A	300 V	M3	0,4 - 0,6 Nm	117 x 22,2 x 15,8
KA / KB242.12	10 - 20	12	30 A	600 V	M3	0,4 - 0,6 Nm	117 x 22,2 x 19,3
KA / KB460.12	8 - 20	12	40 A	300 V	M3.5	0,6 - 0,8 Nm	140 x 23,2 x 17,7
KA / KB463.12	8 - 20	12	40 A	600 V	M3.5	0,6 - 0,8 Nm	140 x 23,2 x 21,2
KA / KB612.12	6 - 14	12	65 A	600 V	M5	1,8 - 2,0 Nm	176 x 28 x 26,5

Standard UL 1059, UL category XCFR2, file no. E192532.

* AWG = American Wire Gauge

Isolerande material polyamid, brännbarhet V-2 (UL94).

Tillbehör

Produktkod	Beskrivning	Vikt (kg)	Förpacknings- storlek (st.)	E-nummer
Överkopplingskam				
KRL1508.02	2-polig, 1,5 mm ²	0,0008	100	-
KRL1508.03	3-polig, 1,5 mm ²	0,0014	100	-
KRL4010.02	2-polig, 4 mm ²	0,0012	100	-
KRL4010.03	3-polig, 4 mm ²	0,0019	100	-
KRL6012.02	2-polig, 6 mm ²	0,0013	100	-
KRL6012.03	3-polig, 6 mm ²	0,0021	100	-
KRL16015.02	2-polig, 16 mm ²	0,0018	100	-
Fästpinnar				
AH2242	För KA/KB242, vit, total längd 20,5 mm, införingslängd 14 mm, hål Ø 4,5 mm	0,0002	10 000	-
AH2463	För KA/KB463, grå, total längd 21,5 mm, insättningslängd 14,5 mm, hål Ø 4,5 mm	0,0003	10 000	-
AH2512	För KA/KB612, svart, total längd 24,5 mm, insättningslängd 19 mm, hål Ø 5,5 mm	0,0003	10 000	-
Avskiljningsplåt				
KA46	För kopplingsplintar 4-6 mm ² utan fot	0,002	1000	-



KRL6012.02



Fästpinnar



KA46



PMK2812, PMK3012

Märkskivor

Produktkod	Enkel eller dubbel	Markeringar	Ledartvårsnitt mm ²	För produkter	Vikt (kg)	Förpacknings- storlek (st.)	E-nummer
PMK2612	2	Ingen markering	4	241, 242	0,0040	500	
PMK2712	2	(1-12)	4	241, 242	0,0040	500	
PMK2812	1	Ingen markering	4	241, 242	0,0023	500	
PMK2912	1	(1-12)	4	241, 242	0,0023	500	
PMK3012	2	Ingen markering	6	460, 463	0,0050	500	
PMK3212	1	Ingen markering	6	460, 463	0,0050	500	
PMK4412	2	Ingen markering	16	612	0,0080	500	
PMK4512	2	(1-12)	16	612	0,0080	500	
PMK4612	1	Ingen markering	16	612	0,0040	500	

Ledare som kan anslutas till respektive klämma: antal, tvärsnitt och typ.

Se mer information, ledartabellen, sidan 83.

Produktkod	Ledartyp	Ledarnas tvärsnitt (mm ²) och antalet ledare/ledningsutrymme. Ledarsiffrorna nedan gäller endast för industriinstallerade klämmor.														Nominell ström (A)	Nominell isolations- spänning (V)	Åtdragnings- moment (Nm)		
		1.5	2.5	4	6	10	16	25	35	50	70	95	120	150	185				240	300
KA / KB16.12	Cu	1																15	450	0,3 - 0,5
KA / KB17.12	Cu	1																15	450	0,3 - 0,5
KA / KB241.12	Cu	1	1	1														30	450	0,4 - 0,6
KA / KB242.12	Cu	1	1	1														30	450	0,4 - 0,6
KA / KB460.12	Cu		1	1	1													40	450	0,6 - 0,8
KA / KB463.12	Cu		1	1	1													40	450	0,6 - 0,8
KA / KB612.12	Cu				1	1	1											65	750	1,8 - 2,0

Ensto Clampo-skarvklämmor

För Cu ledare 2.5 mm² – 16 mm²



Ensto Clampo-skarvklämmor i korthet:

- › För 2.5 – 16 mm² koppar ledare
- › För en-, fler-, fintrådiga ledare
- › Tillverkas som 12-poliga
 - kan enkelt klippas utan verktyg
- › Tillverkas som 12-poliga
 - kan enkelt klippas utan verktyg

Överensstämmelse	
	CE <small>RoHS</small> <small>FI</small> <small>EAC</small>
Standarder	
	EN 60998-1
Teknisk information	
Tvärsnitt område:	Cu 2.5 – 16 mm ²
Nominell isolationsspänning:	450 V
Drifttemperatur:	Max. 80 °C
Material	
Kåpa:	Polyamid (KD160 polykarbonat)
Stomme:	Stål (KD160 Nickelbelagd mässing)
Mekaniska egenskaper	
Skruvskalle:	Spårskalle
Fastsättning:	Skrubar eller DIN-skena

Ensto Clampo-skarvklämmor

Produkt-kod	Ledartvärsnitt	Antal poler	Nominell isolations-spänning	Skruv-skalle	Åtdragnings-moment	Mått B x L x H (mm)	Vikt (kg)	Förpacknings storlek (st.)	E-nummer
AL1.12	3 x 2.5 mm ² / 4 x 1.5 mm ²	12	450 V	M3.5	0.8 – 1.0 Nm	128.6 x 19.2 x 28.8	0.0545	50	1441020
AL2.12	2 x 6 mm ² / 3 x 4 mm ² / 4 x 2.5 mm ²	12	450 V	M4.5	1.8 – 2.0 Nm	130 x 26 x 32.1	0.0812	50	1441030
AL13	2 x 16 mm ² / 2 x 10 mm ² / 3 x 6 mm ² / 4 x 4 mm ²	1	450 V	M6	2.5 – 2.7 Nm	16 x 39.5 x 40	0.0120	500	1441040
KD160.01	4 x 1 mm ² / 3 x 1.5 mm ² / 2 x 2.5 mm ²	1	450 V	M4	1.2 – 1.4 Nm	9 x 15.5 x 17	0.0002	2000	1440880
KD160.12	4 x 1 mm ² / 3 x 1.5 mm ² / 2 x 2.5 mm ²	12	450 V	M4	1.2 – 1.4 Nm	110 x 15.5 x 17	0.0025	500	1441010

Den nominella strömmen i tabellen gäller för maximala ledartvärsnitt.



AL1.12



AL2.12



AL13



KD160.12

Ledare som kan anslutas till respektive klämmor: antal, tvärsnitt och typ.

Se mer information, ledartabellen, sidan 83.

Produktkod	Ledartyp	Ledarnas tvärsnitt (mm ²) och antalet ledare/ledningsutrymme. Ledarsiffrorna nedan gäller endast för industriinstallerade klämmor.														Nominell ström (A)	Nominell isolations-spänning (V)	Åtdragnings-moment (Nm)	
		1.5	2.5	4	6	10	16	25	35	50	70	95	120	150	185				240
Ensto Clampo Skarvklämmor																			
AL1.12	Cu	4	3														24	450	0,8 – 1,0
AL2.12	Cu	4	3	2													41	450	1,8 – 2,0
AL13	Cu		4	3	2	2											76	450	2,5 – 2,7
KD160.01	Cu	3	2	1													24	450	1,2 – 1,4
KD160.12	Cu	3	2	1													24	450	1,2 – 1,4



Ensto Clampo Ground N- och PE-klämmor

För Cu-ledare 1,5 – 35 mm²



Ensto Clampo Ground N- och PE-klämmor i korthet:

- Används i kontroll- och panelbyggnadsapplikationer
- Flexibel installation och flera monteringsalternativ
- Produkter som kompletta enheter i många olika storlekar och markeringar
- Separata klämkomponenter även tillgängliga för specialmonteringar
- Modeller med ledarskydd finns för att förhindra skador på fina ledartrådar

Överensstämmelse



Standarder

N busbars:	EN 60947-7-1
PE busbars:	EN 60947-7-2
N and PE busbars:	EN 60947-7-1, EN 60947-7-2

Teknisk information

Tvärsnitt område:	Cu 1.5 – 35 mm ²
Nominell ström område:	82 – 135 A
Nominell isolationsspänning:	500 V
Drifttemperatur:	max 80 °C
Föroreningsgrad:	3

Material

Sockel:	Polyamid/polykarbonat
Stomme:	Mässing/stål

Mekaniska egenskaper

Skruvskalle:	+/-
Fastsättning:	Skruvar eller DIN-skena

Ensto Clampo Ground, N-skenor

Produkt-kod	Ledartvärsnitt	Nominell ström	Nominell isolations-spänning	Skruvskalle	Åtdragningsmoment	Fastsättning	Mått B x L x H (mm)	Vikt (kg)	Förpackningsstorlek (st.)	E-nummer
N-skenor med 16 mm² och 6 mm² tunnelklämmor										
KNA4.104	Cu 2 x (1 x 16 mm ² + 3 x 6 mm ²)	82 A	500 V	+/-	2 Nm/0.8 Nm	DIN rail/screw	40 x 53 x 35	0.063	50	2673440
KNA4.106	Cu 2 x (1 x 16 mm ² + 5 x 6 mm ²)	82 A	500 V	+/-	2 Nm/0.8 Nm	DIN rail/screw	40 x 65 x 35	0.085	50	2673441
KNA4.108	Cu 2 x (1 x 16 mm ² + 7 x 6 mm ²)	82 A	500 V	+/-	2 Nm/0.8 Nm	DIN rail/screw	40 x 79 x 35	0.104	25	-
KNA4.110	Cu 2 x (2 x 16 mm ² + 8 x 6 mm ²)	82 A	500 V	+/-	2 Nm/0.8 Nm	DIN rail/screw	40 x 95 x 35	0.130	25	2673443
KNA4.112	Cu 2 x (2 x 16 mm ² + 10 x 6 mm ²)	82 A	500 V	+/-	2 Nm/0.8 Nm	DIN rail/screw	40 x 106 x 35	0.153	25	-
KNA4.114	Cu 2 x (3 x 16 mm ² + 11 x 6 mm ²)	82 A	500 V	+/-	2 Nm/0.8 Nm	DIN rail/screw	40 x 122 x 35	0.178	25	2673445
KNA4.120	Cu 2 x (4 x 16 mm ² + 16 x 6 mm ²)	82 A	500 V	+/-	2 Nm/0.8 Nm	DIN rail/screw	40 x 160 x 35	0.243	25	-
N-skenor med 16 mm² tunnelklämmor										
KN4.102	Cu 2 x (2 x 16 mm ²)	82 A	500 V	+/-	2 Nm/0.8 Nm	DIN rail/screw	40 x 43 x 43	0.052	100	2673450
KN4.104	Cu 2 x (4 x 16 mm ²)	82 A	500 V	+/-	2 Nm/0.8 Nm	DIN rail/screw	40 x 61 x 43	0.088	50	2673451
KN4.106	Cu 2 x (6 x 16 mm ²)	82 A	500 V	+/-	2 Nm/0.8 Nm	DIN rail/screw	40 x 79 x 43	0.122	50	-
KN4.108	Cu 2 x (8 x 16 mm ²)	82 A	500 V	+/-	2 Nm/0.8 Nm	DIN rail/screw	40 x 97 x 43	0.162	25	2673453
KN4.110	Cu 2 x (10 x 16 mm ²)	82 A	500 V	+/-	2 Nm/0.8 Nm	DIN rail/screw	40 x 115 x 43	0.198	25	-
KN4.112	Cu 2 x (12 x 16 mm ²)	82 A	500 V	+/-	2 Nm/0.8 Nm	DIN rail/screw	40 x 133 x 43	0.230	25	-

Den nominella strömmen i tabellen gäller för maximala ledartvärsnitt.



KNA4.110



KN4.106

Ensto Clampo Ground, PE-skenor

Produktkod	Ledartvärsnitt	Skruvskalle	Åtdragningsmoment	Fastsättning	Mått B x L x H (mm)	Vikt (kg)	Förpackningsstorlek (st.)	E-nummer
PE-skenor med 16 mm² och 6 mm² tunnelklämmor								
KNA4.104P	Cu 2 x (1 x 16 mm ² + 3 x 6 mm ²)	+/-	2 Nm/0.8 Nm	DIN-skena/skruv	40 x 58 x 35	0.063	50	-
KNA4.106P	Cu 2 x (1 x 16 mm ² + 5 x 6 mm ²)	+/-	2 Nm/0.8 Nm	DIN-skena/skruv	40 x 65 x 35	0.085	50	-
KNA4.108P	Cu 2 x (1 x 16 mm ² + 7 x 6 mm ²)	+/-	2 Nm/0.8 Nm	DIN-skena/skruv	40 x 79 x 35	0.104	25	-
KNA4.110P	Cu 2 x (2 x 16 mm ² + 8 x 6 mm ²)	+/-	2 Nm/0.8 Nm	DIN-skena/skruv	40 x 95 x 35	0.130	25	-
KNA4.112P	Cu 2 x (2 x 16 mm ² + 10 x 6 mm ²)	+/-	2 Nm/0.8 Nm	DIN-skena/skruv	40 x 106 x 35	0.153	25	-
KNA4.114P	Cu 2 x (3 x 16 mm ² + 11 x 6 mm ²)	+/-	2 Nm/0.8 Nm	DIN-skena/skruv	40 x 122 x 35	0.178	25	-
KNA4.120P	Cu 2 x (4 x 16 mm ² + 16 x 6 mm ²)	+/-	2 Nm/0.8 Nm	DIN-skena/skruv	40 x 160 x 35	0.243	25	-

Den nominella strömmen i tabellen gäller för maximala ledartvärsnitt.



KNA4.110P

Ensto Clampo Ground, N- och PE-skenor

Produktkod	Ledartvärsnitt	Nominell ström	Nominell isolations-spänning	Skruvskalle	Åtdragningsmoment	Fastsättning	Mått B x L x H (mm)	Vikt (kg)	Förpackningsstorlek (st.)	E-nummer
N- och PE-skenor med 16 mm² och 6 mm² tunnelklämmor, 6 mm² tunnelklämmor har trådskydd										
KNA5.108	Cu, N 1 x 16 mm ² + 7 x 6 mm ² , PE 2 x 16 mm ² + 7 x 6 mm ²	82 A	500 V	+/-	2 Nm/0.8 Nm	DIN-skena/skruv	40 x 121.5 x 35	0.176	25	-
KNA5.113	Cu, N 1 x 16 mm ² + 12 x 6 mm ² , PE 2 x 16 mm ² + 12 x 6 mm ²	82 A	500 V	+/-	2 Nm/0.8 Nm	DIN-skena/skruv	40 x 152 x 35	0.233	25	-
KNA5.117	Cu, N 1 x 16 mm ² + 16 x 6 mm ² , PE 2 x 16 mm ² + 16 x 6 mm ²	82 A	500 V	+/-	2 Nm/0.8 Nm	DIN-skena/skruv	40 x 176.5 x 35	0.276	25	-
KNA5.120	Cu, N 1 x 16 mm ² + 19 x 6 mm ² , PE 2 x 16 mm ² + 19 x 6 mm ²	82 A	500 V	+/-	2 Nm/0.8 Nm	DIN-skena/skruv	40 x 195 x 35	0.309	25	-
KNA5.125	Cu, N 2 x 16 mm ² + 23 x 6 mm ² , PE 3 x 16 mm ² + 23 x 6 mm ²	82 A	500 V	+/-	2 Nm/0.8 Nm	DIN-skena/skruv	40 x 240.5 x 35	0.377	25	-
KNA5.130	Cu, N 2 x 16 mm ² + 28 x 6 mm ² , PE 3 x 16 mm ² + 28 x 6 mm ²	82 A	500 V	+/-	2 Nm/0.8 Nm	DIN-skena/skruv	40 x 271 x 35	0.438	20	-
KNA5.134	Cu, N 2 x 16 mm ² + 32 x 6 mm ² , PE 3 x 16 mm ² + 32 x 6 mm ²	82 A	500 V	+/-	2 Nm/0.8 Nm	DIN-skena/skruv	40 x 295.5 x 35	0.470	20	-
KNA5.138	Cu, N 2 x 16 mm ² + 36 x 6 mm ² , PE 3 x 16 mm ² + 36 x 6 mm ²	82 A	500 V	+/-	2 Nm/0.8 Nm	DIN-skena/skruv	40 x 320 x 35	0.520	10	-
N- och PE-skenor med 16 mm² och 6 mm² tunnelklämmor										
KNA4.108NP	Cu, N 1 x 16 mm ² + 7 x 6 mm ² , PE 1 x 16 mm ² + 7 x 6 mm ²	82 A	500 V	+/-	2 Nm	DIN-skena/skruv	40 x 79 x 35	0.104	25	-
KNA4.114NP	Cu, N 3 x 16 mm ² + 11 x 6 mm ² , PE 3 x 16 mm ² + 11 x 6 mm ²	82 A	500 V	+/-	2 Nm	DIN-skena/skruv	40 x 122 x 35	0.178	25	-
KNA4.120NP	Cu, N 4 x 16 mm ² + 16 x 6 mm ² , PE 4 x 16 mm ² + 16 x 6 mm ²	82 A	500 V	+/-	2 Nm	DIN-skena/skruv	40 x 160 x 35	0.243	25	-
KNA4.126NP	Cu, N 4 x 16 mm ² + 22 x 6 mm ² , PE 4 x 16 mm ² + 22 x 6 mm ²	82 A	500 V	+/-	2 Nm	DIN-skena/skruv	40 x 203 x 35	0.315	25	-
KNA4.136NP	Cu, N 4 x 16 mm ² + 32 x 6 mm ² , PE 4 x 16 mm ² + 32 x 6 mm ²	82 A	500 V	+/-	2 Nm	DIN-skena/skruv	40 x 269 x 35	0.415	25	-
N- och PE-skenor med 16 mm² tunnelklämmor										
KN4.204	Cu, N 4 x 16 mm ² , PE 4 x 16 mm ²	76 A	500 V	+/-	2 Nm	DIN-skena/skruv	40 x 68.5 x 40	0.100	50	-
KN4.206	Cu, N 6 x 16 mm ² , PE 6 x 16 mm ²	76 A	500 V	+/-	2 Nm	DIN-skena/skruv	40 x 86.5 x 40	0.146	25	-
KN4.208	Cu, N 8 x 16 mm ² , PE 8 x 16 mm ²	76 A	500 V	+/-	2 Nm	DIN-skena/skruv	40 x 104.5 x 40	0.181	25	-
KN4.210	Cu, N 10 x 16 mm ² , PE 10 x 16 mm ²	76 A	500 V	+/-	2 Nm	DIN-skena/skruv	40 x 122.5 x 40	0.219	25	-
KN4.212	Cu, N 12 x 16 mm ² , PE 12 x 16 mm ²	76 A	500 V	+/-	2 Nm	DIN-skena/skruv	40 x 140.5 x 40	0.254	25	-

Den nominella strömmen i tabellen gäller för maximala ledartvärsnitt.



KNA5.108



KNA4.120NP



KNA4.206

Ensto Clampo Ground, N- och PE-skenor i delar

Produktkod	Beskrivning	Nominell ström	Åtdragningsmoment	Vikt (kg)	Förpackningsstorlek (st.)	E-nummer
N- och PE-skenor i delar, sadelklämmor						
KN2.2	Cu 2 x (1,5–16 mm ²)	82 A	1,2 Nm	0,019	250	-
KN2.3	Cu 3 x (1,5–16 mm ²)	82 A	1,2 Nm	0,028	250	-
KN2.4	Cu 4 x (1,5–16 mm ²)	82 A	1,2 Nm	0,035	200	-
KN2.5	Cu 5 x (1,5–16 mm ²)	82 A	1,2 Nm	0,045	200	-
KN2.6	Cu 6 x (1,5–16 mm ²)	82 A	1,2 Nm	0,052	200	-
KN2.7	Cu 7 x (1,5–16 mm ²)	82 A	1,2 Nm	0,061	100	-
KN2.8	Cu 8 x (1,5–16 mm ²)	82 A	1,2 Nm	0,070	100	-
PM58	Ändstöd för skena KN2.x			0,003	2000	-



N- och PE-skena i delar med sadelklämmor, KN2.2.

Överfall

Produktkod	Beskrivning	Vikt (kg)	Förpackningsstorlek (st.)	E-nummer
PPK28	Cu 1,5–25 mm ²	0,002	100	-
PPK9	Cu 1,5–35 mm ²	0,003	100	-
PPK2	Cu 6–70 mm ²	0,009	100	-
PSS63	Cu 16–185 mm ²	0,064	10	-



PPK9

Tunnelklämmor

Produktkod	Beskrivning	Åtdragningsmoment	Skruvskalle	Vikt (kg)	Förpackningsstorlek (st.)	E-nummer
KJ25	Cu 1-6 mm ² , bredd 6 mm	0,8 Nm	+/-	0,004	1000	2307044
KJ25.1	Cu 1-6 mm ² , med trådskydd, bredd 6 mm	0,8 Nm	+/-	0,004	1000	2307040
KJ18	Cu 1,5-16 mm ² , bredd 9 mm	2 Nm	+/-	0,007	1000	2307046
KJ18.1	Cu 1,5-16 mm ² , med trådskydd, bredd 9 mm	2 Nm	+/-	0,007	1000	2307042
KJ20	Cu 2,5-35 mm ² , bredd 13 mm	4 Nm	PH2	0,011	1000	2307047
KJ20.1	Cu 2,5-35 mm ² , bredd 13 mm, sexkantskruv	4 Nm	Sexkant 5 mm	0,012	1000	2307049



KJ25



KJ25.1



KJ20



KJ20.1

Ändstöd

Produktkod	Beskrivning	Vikt (kg)	Förpackningsstorlek (st.)	E-nummer
PMR117	Ändstöd för 2 x 10 mm skena, märkt N	0,005	100	2307078
PMR117.1	Ändstöd för 2 x 10 mm skena, märkt PE	0,005	100	2307079
PMR1413	Ändstöd för 2 x 10 mm skena	0,002	100	2307076
PMR1427	Ändstöd för 2 x 10 mm skena	0,002	100	2307077
KJ19	Ändstöd för två 2 x 10 mm skenor, med överkoppling	0,023	100	-
KNL2	Stöd för beröringsskydd RDP6, används tillsammans med PMR117	0,004	200	-
RDP6	Beröringsskydd, längd 2000 mm	0,247	10	2673197



Ändstöd för 2 x 10 mm skena, märkt N, PMR117.

Skenor

2 x 10 mm skenor.

Produktkod	Beskrivning	Vikt (kg)	Förpackningsstorlek (st.)	E-nummer
PSK20.037	Längd 37 mm	0.006	100	-
PSK20.046	Längd 46 mm	0.008	100	-
PSK20.055	Längd 55 mm	0.009	100	-
PSK20.064	Längd 64 mm	0.011	100	-
PSK20.073	Längd 73 mm	0.012	100	-
PSK20.082	Längd 82 mm	0.014	100	-
PSK20.100	Längd 100 mm	0.017	100	-
PSK20.109	Längd 109 mm	0.018	100	-
PSK20.118	Längd 118 mm	0.020	100	-
PSK20.127	Längd 127 mm	0.021	100	-
PSK20.136	Längd 136 mm	0.023	100	-
PSK20.161	Längd 161 mm	0.027	100	-
PSK20.175	Längd 175 mm	0.029	100	-
PSK152	Längd 1000 mm	0.171	10	2307070
PSK152.2	Längd 2000 mm	0.341	10	-



PSK20.100

Övriga tillbehör

Produktkod	Beskrivning	Vikt (kg)	Förpackningsstorlek (st.)	E-nummer
PMR281	Ändstöd för 3 x 12 mm skena	0.004	200	-
PSK131	Skena, längd 2000 mm, 3x12 mm, koppar	0.630	10	-
PPK225	Jordningsskena, anslutning för tunnelklämma till montageplåt, höjd 24 mm	0.007	100	-



Ändstöd för 3 x 12 mm skena, PMR281.



Skena, koppar, PSK131.



Jordningsskena, PPK225.

Ledare som kan anslutas till respektiva klämmor: antal, tvärsnitt och typ.

Se mer information, ledartabellen, sidan 83.

Produktkod	Ledartyp	Ledarnas tvärsnitt (mm ²) och antalet ledare/ledningsutrymme. Ledarsiffrorna nedan gäller endast för industriinstallerade klämmor.														Nominell ström (A)	Nominell isolations-spänning (V)	Åtdragningsmoment (Nm)	
		1.5	2.5	4	6	10	16	25	35	50	70	95	120	150	185				240
Ensto Clampo Ground N och PE-klämmor																			
KNA4.xx	Cu	Se KJ25 och KJ18														82	500	0,8 (KJ25)/2 (KJ18)	
KN4.102...112	Cu	5	5	4	4	2	1										82	500	2
KNA5.xxx	Cu	Se KJ25 och KJ18														82	500	0,8 (KJ25)/2 (KJ18)	
KN4.204...212	Cu	5	5	4	4	2	1										76	500	2
KN2.2...8	Cu	5	5	4	3	2	1	1									82		1,2
PPK28	Cu	5	5	4	3	2	1	1											
PPK9	Cu	5	5	5	5	4	2	1	1	1									
PPK2	Cu		5	5	5	5	5	3	2	1	1	1							
PSS63	Cu						5	5	4	3	2	2	1	1	1	1			
KJ25	Cu	5	3	2	2														0,8
KJ18	Cu	5	5	4	4	2	1												2
KJ20	Cu		5	5	5	4	2	1	1										4



Ensto Clampo ledartabell 1/2

Ledare som kan anslutas till respektiva klämmor: antal, tvärsnitt och typ.

- › Nominell ledningsarea är i **fet stil**.
- › Antalet ledare begränsas ofta av kraven hos en specifik apparat.
- › Den nominella strömmen för klämmor fås ej överskridas.
- › I allmänhet måste ledningarna som kopplas till ett ledningsutrymme vara av samma typ och tvärsnitt.
- › Tabellvärdena kräver noggrann montering.
- › Efter monteringen bör kontrolleras att alla ledningar har anslutits till klämman.
- › Vi rekommenderar ledarhylsor vid användning av fintråda ledare.
- › Varje inkommande och utgående skyddsledare (i en central) måste ha sin egen separata klämman.
- › Ledarantalen nedan hänför sig endast till industriellt monterade klämmor (en centrals interna anslutningar, SGS-Fimko).

Produktkod	Ledartyp	Ledarnas tvärsnitt (mm ²) och antalet ledare/ledningstrymme. Ledarsiffrorna nedan gäller endast för industriinstallerade klämmor.															Nominell ström (A)	Nominell isolations-spänning (V)	Åtdragningsmoment (Nm)	
		1.5	2.5	4	6	10	16	25	35	50	70	95	120	150	185	240				300
Ensto Clampo Pro-universalklämmor																				
KE61	Al				1	1	1	1	1	1								145	800	4 (2.5–4 mm ²) 12 (6–50 mm ²)
	Cu		3	3	3	3	2	1	1	1								160		
KE62	Al						1	1	1	1	1	1						220	800	20
	Cu						3	2	2	1	1	1						245		
KE63	Al							1	1	1	1	1	1					290	800	20 (35–95 mm ²) 30 (120–150 mm ²)
	Cu							3	2	1	1	1	1					320		
KE64	Al							1	1	1	1	1	1	1	1			380	800	12 (35–70 mm ²) 45 (95–240 mm ²)
	Cu							3	3	2	1	1	1	1	1			425		
KE66	Al				1	1	1	1	1	1								145	800	4 (2.5–4 mm ²) 12 (6–50 mm ²)
	Cu		3	3	3	3	2	1	1	1								160		
KE67	Al						1	1	1	1	1	1						220	800	20
	Cu						3	2	2	1	1	1						245		
KE68	Al							1	1	1	1	1	1	1				290	800	20 (35–95 mm ²) 30 (120–150 mm ²)
	Cu							3	3	2	1	1	1	1				320		
KE69	Al							1	1	1	1	1	1	1	1			380	800	12 (35–70 mm ²) 45 (95–240 mm ²)
	Cu							3	3	2	1	1	1	1	1			425		
Ensto Clampo Pro 1000 V -universalklämmor																				
KE161	Al				1	1	1	1	1	1								145	1000	4 Nm (2.5–4 mm ²) 12 Nm (6–50 mm ²)
	Cu		3	3	3	3	2	1	1	1								160		
KE162	Al						1	1	1	1	1	1						220	1000	20
	Cu						3	2	2	1	1	1						245		
KE163	Al							1	1	1	1	1	1					290	1000	30 Nm (120–150 mm ²) 20 Nm (35–95 mm ²)
	Cu							3	2	1	1	1	1					320		
KE164	Al							1	1	1	1	1	1	1	1			380	1000	12 (35–70 mm ²) 45 (95–240 mm ²)
	Cu							3	3	2	1	1	1	1	1			425		
Ensto Clampo Apparatus-apparatklämmor																				
KE12.12, KE12.20	Al				1	1	1	1	1	1								145		12
	Cu		1	1	1	1	1	1	1	1								160		
KE52.2	Al						1	1	1	1	1	1						270		14
	Cu						3	2	2	1	1	1								
KE53.2	Al							1	1	1	1	1	1					320		14 (35–95 mm ²) 24 (120–150 mm ²)
	Cu							3	2	1	1	1	1							
KE54.2	Al							1	1	1	1	1	1	1	1			425		12 (35–70 mm ²) 40 (95–240 mm ²)
	Cu							3	3	2	1	1	1	1	1					

Ensto Clampo ledartabell 2/2

Ledare som kan anslutas till respektiva klämmor: antal, tvärsnitt och typ.

- › Nominell ledningsarea är i **fet stil**.
- › Antalet ledare begränsas ofta av kraven hos en specifik apparat.
- › Den nominella strömmen för klämmor får ej överskridas.
- › I allmänhet måste ledningarna som kopplas till ett ledningsutrymme vara av samma typ och tvärsnitt.
- › Tabellvärdena kräver noggrann montering.
- › Efter monteringen bör kontrolleras att alla ledningar har anslutits till klämman.
- › Vi rekommenderar ledarhylsor vid användning av fintråda ledare.
- › Varje inkommande och utgående skyddsledare (i en central) måste ha sin egen separata klämman.
- › Ledarantalerna nedan hänför sig endast till industriellt monterade klämmor (en centrals interna anslutningar, SGS-Fimko).

Produktkod	Ledartyp	Ledarnas tvärsnitt (mm ²) och antalet ledare/ledningsutrymme. Ledarsiffrorna nedan gäller endast för industriinstallerade klämmor.														Nominell ström (A)	Nominell isolations-spänning (V)	Åtdragningsmoment (Nm)	
		1.5	2.5	4	6	10	16	25	35	50	70	95	120	150	185				240
Ensto Clampo Tap-förgreningsplintar																			
KF7.70	Cu					7	7	6	4	4	2	2	1				192	750	4
KF8.70	Cu					7	7	6	4	4	2	2	1				192	750	4
Ensto Clampo Compact-kompaktradklämmor																			
KR5031/5121	Cu	1															17.5	450	0.4
KR8031...8121	Cu	3	2	1	1												41	450	0.8
KR10021/10031	Cu				1	1	1										82	500	2.5
Ensto Clampo Kopplingsplintar																			
KA / KB16.12	Cu	1															15	450	0.3 - 0.5
KA / KB17.12	Cu	1															15	450	0.3 - 0.5
KA / KB241.12	Cu	1	1	1													30	450	0.4 - 0.6
KA / KB242.12	Cu	1	1	1													30	450	0.4 - 0.6
KA / KB460.12	Cu		1	1	1												40	450	0.6 - 0.8
KA / KB463.12	Cu		1	1	1												40	450	0.6 - 0.8
KA / KB612.12	Cu				1	1	1										65	750	1.8 - 2.0
Ensto Clampo Skarvklämmor																			
AL1.12	Cu	4	3														24	450	0.8 - 1.0
AL2.12	Cu		4	3	2												41	450	1.8 - 2.0
AL13	Cu		4	3	2	2											76	450	2.5 - 2.7
KD160.01	Cu	3	2	1													24	450	1.2 - 1.4
KD160.12	Cu	3	2	1													24	450	1.2 - 1.4
Ensto Clampo Ground N och PE-klämmor																			
KNA4.xx	Cu	Se KJ25 och KJ18														82	500	0.8 (KJ25)/2 (KJ18)	
KN4.102...112	Cu	5	5	4	4	2	1										82	500	2
KNA5.xxx	Cu	Se KJ25 och KJ18														82	500	0.8 (KJ25)/2 (KJ18)	
KN4.204...212	Cu	5	5	4	4	2	1										76	500	2
KN2.2...8	Cu	5	5	4	3	2	1	1									82		1.2
PPK28	Cu	5	5	4	3	2	1	1									82		
PPK9	Cu	5	5	5	5	4	2	1	1	1							135		
PPK2	Cu		5	5	5	5	5	3	2	1	1	1					270		
PSS63	Cu					5	5	4	3	2	2	1	1	1	1		535		
KJ25	Cu	5	3	2	2												33		0.8
KJ18	Cu	5	5	4	4	2	1										82		2
KJ20	Cu		5	5	5	4	2	1	1								135		4





Lastbrytare

Vårt sortiment med lastbrytare består av trepoliga lastfrånskiljare, tilläggspole och tillbehör. Brytarna är certifierade i enlighet med EN 60947-3.

FÖRDELAR:

- › Kombinerad brytare och frånskiljare
- › Utformade och testade för att fungera som en frånskiljare
- › Lastbrytare för krävande användning
- › Lämplig för överspänningskategori IV

Ensto Compact-lastfrånskiljare

Vridbrytare 16 – 125 A



Ensto Compact-lastfrånskiljare i korthet:

- Stommen till brytarna på 16 A–63 A är endast två moduler bred, 63 A–125 A har en bredd på tre moduler
- Serien omfattar även:
 - Dörrmonterade brytare
 - Brytare med fabriksmonterad nollpol
- Brett utbud av tillbehör inklusive till exempel fjärde pol, brytande nollpol, hjälpkontakt, vred, växelmekanism
- UL-listade versioner tillgängliga
- Kompakt storlek
- Avancerad design med två storlekar
- Vredet kan låsas med hänglås i 0-position

Överensstämmelse	
Standarder	
EN 60947-3	
Teknisk information	
Nominell ström, område:	16 – 125 A
Tvårsnitt, område:	Cu 1.5 – 50 mm ²
Isolationsmärkspänning:	800 V
Mekaniska egenskaper	
Skruvskalle:	+/-
Fastsättning:	Skrubar eller DIN-skena

Ensto Compact-lastfrånskiljare, trepolig, panel- och DIN-montage

Produktkod	Nominell märkström	Ledartvårsnitt	Åtdragningsmoment	Fastsättning	Mått B x L x H (mm)	Vikt (kg)	Förpackningsstorlek (st.)	E-nummer
Trepolig med direkt vred								
KS3.16	3 x 16 A	Cu 1.5–16 mm ²	2 Nm	DIN-skena/skruv	36 x 81 x 76	0.133	50	-
KS3.20	3 x 20 A	Cu 1.5–16 mm ²	2 Nm	DIN-skena/skruv	36 x 81 x 76	0.133	50	-
KS3.25	3 x 25 A	Cu 1.5–16 mm ²	2 Nm	DIN-skena/skruv	36 x 81 x 76	0.133	50	2154115
KS3.32	3 x 32 A	Cu 1.5–16 mm ²	2 Nm	DIN-skena/skruv	36 x 81 x 76	0.133	50	-
KS3.40	3 x 40 A	Cu 1.5–16 mm ²	2 Nm	DIN-skena/skruv	36 x 81 x 76	0.133	50	2154117
KS3.63	3 x 63 A	Cu 1.5–16 mm ²	2 Nm	DIN-skena/skruv	36 x 81 x 76	0.133	50	2154118
KSM3.63	3 x 63 A	Cu 10–50 mm ²	4 Nm	DIN-skena/skruv	52 x 100 x 80	0.266	50	-
KSM3.80	3 x 80 A	Cu 10–50 mm ²	4 Nm	DIN-skena/skruv	52 x 100 x 80	0.266	50	2154151
KSM3.100	3 x 100 A	Cu 10–50 mm ²	4 Nm	DIN-skena/skruv	52 x 100 x 80	0.266	50	2154152
KSM3.125	3 x 125 A	Cu 10–50 mm ²	4 Nm	DIN-skena/skruv	52 x 100 x 80	0.266	50	2154153
Trepolig, rött/gult, med direkt vred								
KS3.16RY	3 x 16 A	Cu 1.5–16 mm ²	2 Nm	DIN-skena/skruv	36 x 81 x 76	0.133	50	-
KS3.20RY	3 x 20 A	Cu 1.5–16 mm ²	2 Nm	DIN-skena/skruv	36 x 81 x 76	0.133	50	-
KS3.25RY	3 x 25 A	Cu 1.5–16 mm ²	2 Nm	DIN-skena/skruv	36 x 81 x 76	0.133	50	-
KS3.32RY	3 x 32 A	Cu 1.5–16 mm ²	2 Nm	DIN-skena/skruv	36 x 81 x 76	0.133	50	-
KS3.40RY	3 x 40 A	Cu 1.5–16 mm ²	2 Nm	DIN-skena/skruv	36 x 81 x 76	0.133	50	-
KS3.63RY	3 x 63 A	Cu 1.5–16 mm ²	2 Nm	DIN-skena/skruv	36 x 81 x 76	0.133	50	-
KSM3.63RY	3 x 63 A	Cu 10–50 mm ²	4 Nm	DIN-skena/skruv	52 x 100 x 80	0.266	50	-
KSM3.80RY	3 x 80 A	Cu 10–50 mm ²	4 Nm	DIN-skena/skruv	52 x 100 x 80	0.266	50	-
KSM3.100RY	3 x 100 A	Cu 10–50 mm ²	4 Nm	DIN-skena/skruv	52 x 100 x 80	0.266	50	-
KSM3.125RY	3 x 125 A	Cu 10–50 mm ²	4 Nm	DIN-skena/skruv	52 x 100 x 80	0.266	50	-
Trepolig utan vred								
KS31.16	3 x 16 A	Cu 1.5–16 mm ²	2 Nm	DIN-skena/skruv	36 x 81 x 70	0.129	50	-
KS31.20	3 x 20 A	Cu 1.5–16 mm ²	2 Nm	DIN-skena/skruv	36 x 81 x 70	0.129	50	-
KS31.25	3 x 25 A	Cu 1.5–16 mm ²	2 Nm	DIN-skena/skruv	36 x 81 x 70	0.129	50	3174504
KS31.32	3 x 32 A	Cu 1.5–16 mm ²	2 Nm	DIN-skena/skruv	36 x 81 x 70	0.129	50	-
KS31.40	3 x 40 A	Cu 1.5–16 mm ²	2 Nm	DIN-skena/skruv	36 x 81 x 70	0.129	50	3174508
KS31.63	3 x 63 A	Cu 1.5–16 mm ²	2 Nm	DIN-skena/skruv	36 x 81 x 70	0.129	50	3174510
KSM31.63	3 x 63 A	Cu 10–50 mm ²	4 Nm	DIN-skena/skruv	52 x 100 x 70	0.260	50	-
KSM31.80	3 x 80 A	Cu 10–50 mm ²	4 Nm	DIN-skena/skruv	52 x 100 x 70	0.260	50	-
KSM31.100	3 x 100 A	Cu 10–50 mm ²	4 Nm	DIN-skena/skruv	52 x 100 x 70	0.260	50	-
KSM31.125	3 x 125 A	Cu 10–50 mm ²	4 Nm	DIN-skena/skruv	52 x 100 x 70	0.260	50	-



KSM3.63



KS3.16RY



KSM31.63

Ensto Compact-lastfrånskiljare, trepolig med fabriksmonterad brytande nollpol och direkt vred

Produktkod	Nominell märkström	Ledartvårsnitt	Åtdragningsmoment	Fastsättning	Mått B x L x H (mm)	Vikt (kg)	Förpackningsstorlek (st.)	E-nummer
KS3.40N	3 x 40 A	Cu 1.5–16 mm ²	2 Nm	DIN-skena/skruv	49 x 81 x 76	0.177	50	2154140
KS3.63N	3 x 63 A	Cu 1.5–16 mm ²	2 Nm	DIN-skena/skruv	49 x 81 x 76	0.177	50	2154141
KSM3.80N	3 x 80 A	Cu 10–50 mm ²	4 Nm	DIN-skena/skruv	70 x 100 x 80	0.362	50	2154142
KSM3.100N	3 x 100 A	Cu 10–50 mm ²	4 Nm	DIN-skena/skruv	70 x 100 x 80	0.362	50	2154143



KS3.40N



Ensto Compact-lastfrånskiljare, trepolig, panel- och DIN-montage med fabriksmonterad ledare

Produkt-kod	Nominell märkström	Ledartvärsnitt	Åtdrag-nings-moment	Fastsättning	Mått B x L x H (mm)	Vikt (kg)	Förpack-nings-storlek (st.)	E-nummer
KS3.25C	3 x 25 A	Cu 1,5–16 mm ²	2 Nm	DIN-skena/skruv	36 x 81 x 76	0,175	50	2154107
KS3.40C	3 x 40 A	Cu 1,5–16 mm ²	2 Nm	DIN-skena/skruv	36 x 81 x 76	0,175	50	2154109

NYHET



Ensto Compact-lastfrånskiljare, fjärde pol

Produkt-kod	Nominell märkström	Ledartvärsnitt	Åtdrag-nings-moment	Fastsättning	Mått B x L x H (mm)	Vikt (kg)	Förpack-nings-storlek (st.)	E-nummer
KS1.16	16 A	Cu 1.5–16 mm ²	2 Nm	DIN-skena/skruv	13 x 71.5 x 55.3	0.046	50	-
KS1.20	20 A	Cu 1.5–16 mm ²	2 Nm	DIN-skena/skruv	13 x 71.5 x 55.3	0.046	50	-
KS1.25	25 A	Cu 1.5–16 mm ²	2 Nm	DIN-skena/skruv	13 x 71.5 x 55.3	0.046	50	-
KS1.32	32 A	Cu 1.5–16 mm ²	2 Nm	DIN-skena/skruv	13 x 71.5 x 55.3	0.046	50	-
KS1.40	40 A	Cu 1.5–16 mm ²	2 Nm	DIN-skena/skruv	13 x 71.5 x 55.3	0.046	50	3174606
KS1.63	63 A	Cu 1.5–16 mm ²	2 Nm	DIN-skena/skruv	13 x 71.5 x 55.3	0.046	50	3174608
KSM1.63	63 A	Cu 10–50 mm ²	4 Nm	DIN-skena/skruv	17.5 x 83 x 62	0.095	50	-
KSM1.80	80 A	Cu 10–50 mm ²	4 Nm	DIN-skena/skruv	17.5 x 83 x 62	0.095	50	3174610
KSM1.100	100 A	Cu 10–50 mm ²	4 Nm	DIN-skena/skruv	17.5 x 83 x 62	0.095	50	3174614
KSM1.125	125 A	Cu 10–50 mm ²	4 Nm	DIN-skena/skruv	17.5 x 83 x 62	0.095	50	3174612

KS3.40C



KS1.63

Tilläggs-poler

Produktkod	Beskrivning	Nominell märkström	Åtdrag-nings-moment	Vikt (kg)	Förpacknings-storlek (st.)	E-nummer
Brytande noll-pol						
KS1N	Till KS3 och KS31 brytare	Max. 63 A	2 Nm	0.046	50	-
KSM1N	Till KSM brytare	Max. 125 A	4 Nm	0.095	50	-
Fast noll-pol						
KSN1	Till KS3 och KS31 brytare	Max. 63 A	2 Nm	0.042	50	3174630
KSMN1	Till KSM brytare	Max. 125 A	4 Nm	0.087	50	3174631
Fast PE-pol						
KSP1	Till KS3 och KS31 brytare	Max. 63 A	2 Nm	0.042	50	3174632
KSMMP1	Till KSM brytare	Max. 125 A	4 Nm	0.087	50	3174633
Hjälpkontakt						
KSA1	NO+NC hjälpkontakt 16 A till 16-125 A brytare	16 A	2 Nm	0.051	50	3174646



Brytande noll-pol, KS1N.



Fast noll-pol, KSN1.



Fast PE-pol KSP1.



Hjälpkontakt, KSA1.

Vred

Produktkod	Beskrivning	Vikt (kg)	Förpacknings-storlek (st.)	E-nummer
Direkt vred				
PMR241B	Mindre direkt vred till KS brytare	0.005	100	3174660
PMR301B	Direkt vred till KSM brytare	0.006	100	-
Externt vred				
KSH48	Låsbart, IP 65, rött/gult, 0 OFF / 1 ON	0.043	100	-
KSH48.01	Låsbart, IP 65, svart, 0 OFF / 1 ON	0.043	100	3174668



Mindre direkt vred till KS brytare, PMR241B.



Externt vred, låsbart, KSH48.



Externt vred, låsbart, KSH48.01.

Axlar

Produktkod	Beskrivning	Vikt (kg)	Förpackningsstorlek (st.)	E-nummer
KS23.055	55 mm till KSH29, KSH48 och KSH75 vred	0.014	100	3174680
KS23.070	70 mm till KSH29, KSH48 och KSH75 vred	0.017	100	3174681
KS23.090	90 mm till KSH29, KSH48 och KSH75 vred	0.021	100	3174682
KS23.150	150 mm till KSH29, KSH48 och KSH75 vred	0.032	100	3174683
KS23.200	200 mm till KSH29, KSH48 och KSH75 vred	0.042	100	3174684
KS23.300	300 mm till KSH29, KSH48 och KSH75 vred	0.061	100	3174685



KS23.055

Övriga tillbehör

Produktkod	Beskrivning	Vikt (kg)	Förpackningsstorlek (st.)	E-nummer
PMR121	Beröringsskydd till KS1 och KS11 poler	0.004	100	-
PMR123	Beröringsskydd till KS3, KS31 och KS13 brytare	0.008	100	-
PMR111	Beröringsskydd till KSM1 pol	0.006	100	-
PMR113	Beröringsskydd till KSM3 och KSM31 brytare	0.013	100	-
KK66	Parallell-mekanism sammanbinder två KS eller KSM brytare till varandra	0.078	1	-
KK102.712	Växelmekanism inkl. axlar och svart vred	0.234	20	-
KK102.7RY12	Växelmekanism inkl. axlar och rött/gult vred	0.234	20	-



Beröringsskydd till KS1 och KS11 poler, PMR121.



Beröringsskydd till KS3, KS31 och KS13 brytare, PMR123.

Parallell-mekanism, KK66.

Växelmekanism, KK102.712.

Ensto Compact-lastfrånskiljare, trepolig, dörrmontage

Produktkod	Nominell märkström	Ledartvärsnitt	Åtdragningsmoment	Fastsättning	Mått B x L x H (mm)	Vikt (kg)	Förpackningsstorlek (st.)	E-nummer
KS13.16	3 x 16 A	Cu 1.5-16 mm ²	2 Nm	DIN-skena/skruv	39.4 x 80 x 72	0.149	50	-
KS13.20	3 x 20 A	Cu 1.5-16 mm ²	2 Nm	DIN-skena/skruv	39.4 x 80 x 72	0.149	50	-
KS13.25	3 x 25 A	Cu 1.5-16 mm ²	2 Nm	DIN-skena/skruv	39.4 x 80 x 72	0.149	50	3174544
KS13.32	3 x 32 A	Cu 1.5-16 mm ²	2 Nm	DIN-skena/skruv	39.4 x 80 x 72	0.149	50	-
KS13.40	3 x 40 A	Cu 1.5-16 mm ²	2 Nm	DIN-skena/skruv	39.4 x 80 x 72	0.149	50	3174548
KS13.63	3 x 63 A	Cu 1.5-16 mm ²	2 Nm	DIN-skena/skruv	13 x 71.5 x 55.3	0.149	50	3174550



KS13.16

Ensto Compact-lastfrånskiljare, fjärde pol

Produktkod	Nominell märkström	Ledartvärsnitt	Åtdragningsmoment	Fastsättning	Mått B x L x H (mm)	Vikt (kg)	Förpackningsstorlek (st.)	E-nummer
KS11.16	16 A	Cu 1.5-16 mm ²	2 Nm	DIN-skena/skruv	13 x 71.5 x 55.3	0.045	50	-
KS11.20	20 A	Cu 1.5-16 mm ²	2 Nm	DIN-skena/skruv	13 x 71.5 x 55.3	0.045	50	-
KS11.25	25 A	Cu 1.5-16 mm ²	2 Nm	DIN-skena/skruv	13 x 71.5 x 55.3	0.045	50	-
KS11.32	32 A	Cu 1.5-16 mm ²	2 Nm	DIN-skena/skruv	13 x 71.5 x 55.3	0.045	50	-
KS11.40	40 A	Cu 1.5-16 mm ²	2 Nm	DIN-skena/skruv	13 x 71.5 x 55.3	0.045	50	-
KS11.63	63 A	Cu 1.5-16 mm ²	2 Nm	DIN-skena/skruv	13 x 71.5 x 55.3	0.045	50	3174618



KS11.16

Tillbehör

Produktkod	Beskrivning	Nominell märkström	Åtdragningsmoment	Vikt (kg)	Förpackningsstorlek (st.)	E-nummer
Tilläggs-poler						
KS11N	Brytande noll-pol	Max. 63 A	2 Nm	0.046	50	-
KSN11	Fast noll-pol	Max. 63 A	2 Nm	0.042	50	3174636
KSP11	Fast PE-pol	Max. 63 A	2 Nm	0.042	50	3174638
KSA11	NO+NC hjälpkontakt	16 A	2 Nm	0.051	50	3174652
Vred						
KSH48	Låsbart, IP 65, rött/gult, 0 OFF / 1 ON			0.043	100	-
KSH48.01	Låsbart, IP 65, svart, 0 OFF / 1 ON			0.043	100	3174668
Beröringsskydd						
PMR121	Beröringsskydd till KS1 och KS11 poler			0.004	100	-
PMR123	Beröringsskydd till KS3, KS31 och KS13 brytare			0.008	100	-



KSH48.01

Ensto Compact-lastfrånskiljare

Elektriska och mekaniska data enligt EN 60947-3

		3-polig		KS3.16	KS3.20	KS3.25	KS3.32	KS3.40	KS3.40N	KS3.63	KS3.63N	
		KS31.16	KS31.20	KS31.25	KS31.32	KS31.40		KS31.63				
		4:e pol		KS1.16	KS1.20	KS1.25	KS1.32	KS1.40		KS1.63		KS1N
				KS11.16	KS11.20	KS11.25	KS11.32	KS11.40		KS11.63		KS11N
Termisk märkström I_{th}	A			16	20	25	32	40	40	63	63	63
Isolationsmärkspänning U_j	V			800	800	800	800	800	800	800	800	800
Stötspänningshållfasthet U_{imp}	kV			8	8	8	8	8	6	8	6	6
Nominell märkström I_e AC 21 A	415V	A		16	20	25	32	40	40	63	63	63
	500V	A		16	20	25	32	40	40	63	63	63
	690V	A		16	20	25	32	40	40	63	63	63
AC 22 A	415V	A		16	20	25	32	40	40	63	63	63
	500V	A		16	20	25	32	40	40	63	63	63
	690V	A		16	20	25	32	40	40	63	63	63
AC 23 A	415V	A		16	20	25	32	40	40	63	63	63
	500V	A		16	20	25	32	40	40	40	40	40
	690V	A		16	20	25	25	25	25	25	25	25
Nominell märkeffekt P_e AC 23 A (för en standard motor)	415V	kW		7.5	7.5	11	15	18.5	18.5	30	30	30
	500V	kW		7.5	11	15	18.5	22	22	22	22	22
	690V	kW		11	15	22	22	22	22	22	22	22
Kortslutningsvärden (415 VAC)												
Nominell korttidsström, $1s, I_{cw}$	Arms			1260	1260	1260	1260	1260	1260	1260	1260	1260
Nominell villkorlig kortslutningsström Med gG säkringar	kArms A			50	50	50	50	50	50	20/50	20/50	20/50
Max tillåten begränsningsström	kApeak			16	20	25	32	40	40	63/40	63/40	63/40
Max jouleintegral	kA2s			6	6	6	6	6	6	6/6	6/6	6/6
				6.8	6.8	6.8	6.8	6.8	6.8	15/6.8	15/6.8	15/6.8
Slutande och brytande egenskaper												
Märkslutförmåga	415V AC 23 A	A		160	200	250	320	400	400	630	630	630
Märkbrytförmåga	415V AC 23 A	A		128	160	200	256	320	320	504	504	504
Livslängd (antal manöver)												
Mekanisk				100 000	100 000	100 000	100 000	100 000	100 000	100 000	100 000	100 000
Elektrisk				3 000	3 000	3 000	3 000	3 000	3 000	3 000	3 000	3 000
Anslutningsbar area (Cu)	mm ²			1.5-16	1.5-16	1.5-16	1.5-16	1.5-16	1.5-16	1.5-16	1.5-16	1.5-16
Åtdragningsmoment	Nm			2	2	2	2	2	2	2	2	2

		3-polig		KSM3.63	KSM3.80	KSM3.80N	KSM3.100	KSM3.100N		KSM3.125		
		KSM31.63	KSM31.80		KSM31.100		KSM31.125					
		4:e pol		KSM1.63	KSM1.80		KSM1.100		KSM1N	KSM1.125		
Termisk märkström I_{th}	A			63	80	80	100	100	100	125		
Isolationsmärkspänning U_j	V			800	800	800	800	800	800	800		
Stötspänningshållfasthet U_{imp}	kV			8	8	6	8	6	6	8		
Nominell märkström I_e AC 21 A	415V	A		63	80	80	100	100	100	125		
	500V	A		63	80	80	100	100	100	125		
	690V	A		63	80	80	100	100	100	125		
AC 22 A	415V	A		63	80	80	100	100	100	125		
	500V	A		63	80	80	100	100	100	125		
	690V	A		63	80	80	100	100	100	100		
AC 23 A	415V	A		63	80	80	80	80	80	80		
	500V	A		63	63	63	63	63	63	63		
	690V	A		50	50	50	50	50	50	50		
Nominell märkeffekt P_e AC 23 A (för en standard motor)	415V	kW		30	45	45	45	45	45	45		
	500V	kW		37	37	37	37	37	37	37		
	690V	kW		45	45	45	45	45	45	45		
Kortslutningsvärden (415 VAC)												
Nominell korttidsström, $1s, I_{cw}$	Arms			1500	1500	1500	1500	1500	1500	1500		
Nominell villkorlig kortslutningsström Med gG säkringar	kArms A			25	25	25	25	25	25	11		
Max tillåten begränsningsström	kApeak			63	80	80	100	100	100	125		
Max jouleintegral	kA2s			9	9	9	9	9	9	9		
				49.8	49.8	49.8	49.8	49.8	49.8	83		
Slutande och brytande egenskaper												
Märkslutförmåga	415V AC 23 A	A		630	800	800	800	800	800	800		
Märkbrytförmåga	415V AC 23 A	A		504	640	640	640	640	640	640		
Livslängd (antal manöver)												
Mekanisk				30 000	30 000	30 000	30 000	30 000	30 000	30 000		
Elektrisk				1 500	1 500	1 500	1 500	1 500	1 500	1 500		
Anslutningsbar area (Cu)	mm ²			10-50	10-50	10-50	10-50	10-50	10-50	10-50		
Åtdragningsmoment	Nm			4	4	4	4	4	4	4		

Säkringssocklar

Vårt utbud av säkringssocklar omfattar keramiska enkelsocklar och radsäkringssocklar som passar till D-system säkringar (diazed) i storlek DII och DIII. Säkringssocklarna är certifierade i enlighet med standarderna EN 60269-1 och HD 60269-3.

FÖRDELAR:

- › Hög brytförmåga
- › Pålitlig frånskiljning
- › Flexibilitet
- › Bra selektivitet



Säkringssocklar

25 A och 63 A



Säkringssocklar i korthet:

- Används särskilt av centralbyggare
- Serien omfattar
 - Traditionella keramiska enkelsocklar med en kortslutningsklassificering på 50 kA
 - Radsäkringssocklar på upp till åtta säkringssocklar
- För D-system säkringar (diazed) i storlek DII (max 25 A) och DIII (max 63 A)
- Serien omfattar flera olika tillbehör som till exempel beröringsskydd och fästen till DIN-skenor

Tekniska egenskaper:

- Material av hög kvalitet med lång livstid
- Robust konstruktion i enkel design
- Varianter med olika positioner för anslutningsledare
- Även versioner för aluminium ledare

Överensstämmelse



Standarder

Alla säkringssocklar:	EN 60269-1 HD 60269-3
-----------------------	--------------------------

Teknisk information

Nominell ström område:	25 A och 63 A
Nominell isolationsspänning:	500 V

Material

Stomme:	Porslin
Strömkretsens delar:	Förnicklad mässing

Mechanical features

Skruvskalle:	+/-
Fastsättning:	Skrudar eller DIN-skena

Enkelsocklar

Produktkod	Beskrivning	Vikt (kg)	Förpackningsstorlek (st.)	E-nummer
Enkelsocklar, 25 A				
KVC1.1	1 x 25 A	0.092	140	-
KVC1.2	1 x 25 A	0.092	140	-
KVC30	1 x 25 A inkl. beröringsskydd	0.126	50	2154136
KV25.1	1 x 25 A	0.101	140	-
KV25.2	1 x 25 A	0.096	140	-
KV25.211	1 x 25 A	0.102	100	2306883
KV25.291	1 x 25 A	0.100	100	-
Enkelsocklar, 63 A				
KV63.1	1 x 63 A	0.160	100	-
KV63.2	1 x 63 A	0.160	100	-
KV63.211	1 x 63 A	0.156	75	2306886
KV63.291	1 x 63 A	0.158	75	2306887
Enkelsocklar med fäste för DIN-skena				
KVC1.7	1 x 25 A, med fäste för DIN-skena	0.100	100	-
KV63.7	1 x 63 A, med fäste för DIN-skena	0.168	100	-
Enkelsocklar med Al/Cu-klämma				
KVC1.5	1 x 25 A, med Al/Cu-klämma, max Al 50 mm ² , Cu 35 mm ²	0.102	50	-
KVC1.57	1 x 25 A, med fäste för DIN-skena och Al/Cu-klämma, max Al 50 mm ² , Cu 35 mm ²	0.114	50	-
KV63.5	1 x 63 A, med Al/Cu-klämma, max Al 50 mm ² , Cu 35 mm ²	0.172	100	-
KV63.57	1 x 63 A, med fäste för DIN-skena och Al/Cu-klämma, max Al 50 mm ² , Cu 35 mm ²	0.172	100	-



KV63.2



KV63.57



KVC1.1



KVC1.2



KV25.1



KV25.2



KV25.291



KV25.211



KV63.1



KV63.2



KV63.211



KV63.291

Radsäkringssocklar

Produktkod	Beskrivning	Vikt (kg)	Förpackningsstorlek (st.)	E-nummer
Radsäkringssocklar, 25 A				
KVC421	2 x 25 A	0.185	70	2306902
KVC431	3 x 25 A	0.280	50	2306903
KVC441	4 x 25 A	0.360	35	2306904
KVC451	5 x 25 A	0.456	25	2306905
KVC461	6 x 25 A	0.544	25	-
KVC471	7 x 25 A	0.648	20	-
KVC481	8 x 25 A	0.726	20	-
Radsäkringssocklar, 25 A, med dubbla inmatningar				
KVC4613	6 x 25 A, med dubbla inmatningar	0,556	25	2306906
KVC4713	7 x 25 A, med dubbla inmatningar	0,660	20	2306907
KVC4813	8 x 25 A, med dubbla inmatningar	0,737	20	2306908
KVC4913	9 x 25 A, med dubbla inmatningar	0,815	15	2306909
Radsäkringssocklar, 63 A				
KV63.421	2 x 63 A	0.306	50	-
KV63.431	3 x 63 A	0.480	35	-
KV63.441	4 x 63 A	0.645	24	-
KV63.451	5 x 63 A	0.796	24	-
KV63.461	6 x 63 A	0.950	15	-
Radsäkringssocklar, 63 A, med fäste för DIN-skena				
KV63.721	2 x 63 A, med fäste för DIN-skena	0.320	50	2306922
KV63.731	3 x 63 A, med fäste för DIN-skena	0.481	35	2306923
KV63.741	4 x 63 A, med fäste för DIN-skena	0.655	24	2306924
KV63.751	5 x 63 A, med fäste för DIN-skena	0.809	24	2306925
KV63.761	6 x 63 A, med fäste för DIN-skena	0.970	15	2306926



KVC461

Porslinsringar

Produktkod	Beskrivning	Vikt (kg)	Förpackningsstorlek (st.)	E-nummer
Porslinsringar				
PR2.25	För 25 A säkringssockel med spår för låsfjäder	0.024	480	-
PR4.63	För 25 A säkringssockel med spår för låsfjäder	0.038	280	-
Låsfjädrar				
PJ3.25	För ring PR2.25	0.002	500	-
PJ4.63	För ring PR4.63	0.002	500	-



Porslinsring med spår, PR4.63.

Beröringsskydd

Produktkod	Beskrivning	Vikt (kg)	Förpackningsstorlek (st.)	E-nummer
PMR450	50 x 45 mm, till KVC radsäkringssocklar	0.012	500	2306961
PMR450.1	52,5 x 45 mm, till KVC säkringssocklar	0.013	500	-
PMR450.3	150 x 45 mm, till KVC radsäkringssocklar, 3 öppningar	0.034	100	2306963
PMR595	52,5 x 45 mm, till 63 A säkringssocklar	0.011	500	2306967
PMR595.1	60 x 45 mm, till 63 A radsäkringssocklar	0.011	500	2306966
PMR597	För 25 A, KVC1.x säkringssocklar	0.024	100	2088590
PMR77	För 63 A, KV säkringssocklar	0.042	50	2088592
PMR2	Beröringsskydd för Al/Cu-klämmor	0.005	10	-



Beröringsskydd till radsäkringssocklar, PMR450.3.

Övriga tillbehör

Produktkod	Beskrivning	Vikt (kg)	Förpackningsstorlek (st.)	E-nummer
DIN-fästen				
KW2	Metallfjäder	0.006	100	2306952
PMR447	För KVC säkringssocklar, fästs underifrån	0.004	500	2306953
PMR824	KW21 utan skruv	0.004	500	-
Plomberlock				
KW20	Plomberlock, för plombering av 25 A säkringssockel	0.025	50	-
PMR11	Plomberlock för automatsäkring, 1-polig	0.006	200	-



DIN-fäste, metallfjäder, KW2.

Dvärgbrytare och jordfelsbrytare

Lösa dvärgbrytare till våra centraler. Dessa är lätta att identifiera tack vare sina färgade vippor.



Brytare med skruvplint

Produktkod	Beskrivning	Mått B x L x H	E-nummer
EEB61.06	Dvärgbrytare 1-polig, 1-pol, 6kA, B6	18x85x75	-
EEB61.10	Dvärgbrytare 1-polig, 6kA, B10	18x85x75	-
EEB61.16	Dvärgbrytare 1-polig, 6kA, B16	18x85x75	-
EEB61.20	Dvärgbrytare 1-polig, 6kA, B20	18x85x75	-
EEB61.25	Dvärgbrytare 1-polig, 6kA, B25	18x85x75	-
EEC61.10	Dvärgbrytare 1-polig, 6kA, C10	18x85x75	-
EEC61.16	Dvärgbrytare 1-polig, 6kA, C16	18x85x75	-
EEC61.20	Dvärgbrytare 1-polig, 6kA, C20	18x85x75	-
EEC61.25	Dvärgbrytare 1-polig, 6kA, C25	18x85x75	-



EEB61.06



EEC61.10



EEB61.16



EEB61.25



EEC61.20



EEC61.25

Brytare med snabbkoppling

Produktkod	Beskrivning	Mått B x L x H	E-nummer
EEC101.10j	Dvärgbrytare 1-polige 10kA, C10, snabbkoppling	18x89x75	-
EEC101.16j	Dvärgbrytare 1-polige 10kA, C16, snabbkoppling	18x89x75	-
EEB101.10j	Dvärgbrytare 1-polige 10kA, B10, snabbkoppling	18x89x75	-
EEB101.16j	Dvärgbrytare 1-polige 10kA, B16, snabbkoppling	18x89x75	-



EEC101.16j

Jordfelsbrytare med skruvanslutningar, typ A

Produktkod	Beskrivning	Mått B x L x H	E-nummer
EEV240.30-A	Jordfelsbrytare, 2-polig 40A, 30mA	36x85x75	-
EEV440.30-A	Jordfelsbrytare, 4-polig 40A, 30mA	70x85x75	-
ESL7.01	Kontakt för RCCB, 4 x 6 mm ²	-	-



EEV440.30-A

Personskyddsbrytare med skruvanslutningar, typ A

Produktkod	Beskrivning	Mått B x L x H	E-nummer
EEC210.30-A	Personskyddsbrytare 2-pol, C10, 30mA	36x85x75	-
EEC216.30-A	Personskyddsbrytare 2-pol, C16 30mA	36x85x75	-



EEC210.30-A

Anslutningsskenor

Produktkod	Beskrivning	Mått B x L x H	E-nummer
PPK150.08	1-fas strömskena 8-pol	140x19x16	-
PPK363.06	3-fas strömskena 6-pol	105x28x10	-
PPK363.09	3-fas strömskena 9-pol	159x28x10	-



PPK150.08

Tillbehör

Produktkod	Beskrivning	Mått B x L x H	E-nummer
ST1	Låsanordning för strömbrytare, 1 st	25x7x18	-
ST1T	Låsanordning för strömbrytare, 10 st	25x7x18	-

Överspänningskydd

Produktkod	Beskrivning	Mått B x L x H	E-nummer
EVL2.23	Överspänningskydd T2-klass, bas + pluggar + ledningar	54x90x66	-



EVL2.23

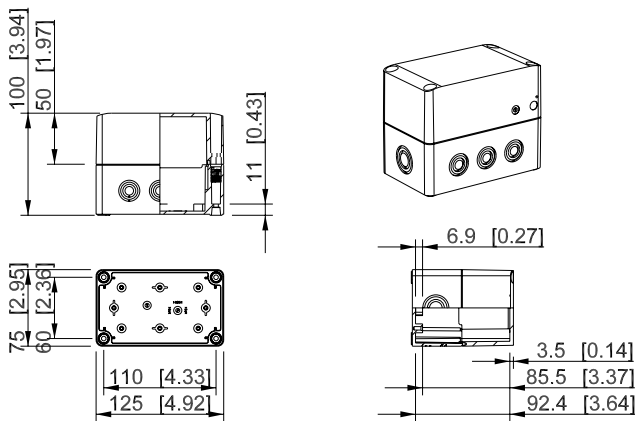
Måttitningar



Måttritningar, Ensto Cubo S

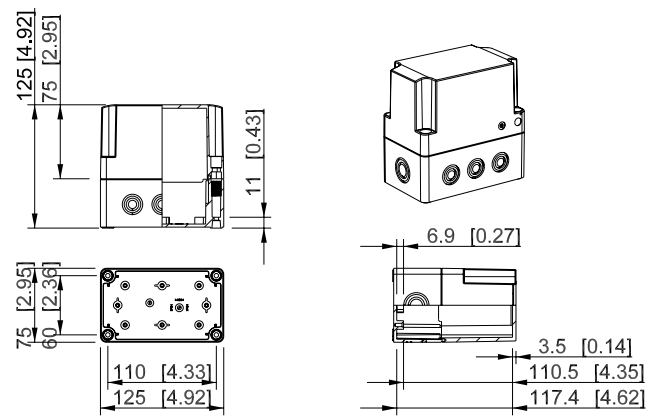
Mått i mm [tum]

Ensto Cubo S 75 x 125 x 100 mm



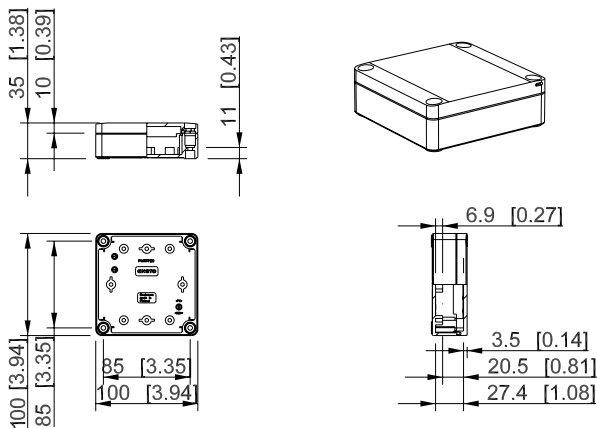
Grått lock	Transparent lock	Beskrivning
SPCP081310G	SPCP081310T	Släta sidor, polykarbonat
SABP081310G	SABP081310T	Släta sidor, ABS
SPCM081310G	SPCM081310T	2 x M16/25 + 6 x M12/20, PC
SPCK081310G	SPCK081310T	2 x Pg9/13,5 + 6 x Pg9/13,5, PC

Ensto Cubo S 75 x 125 x 125 mm



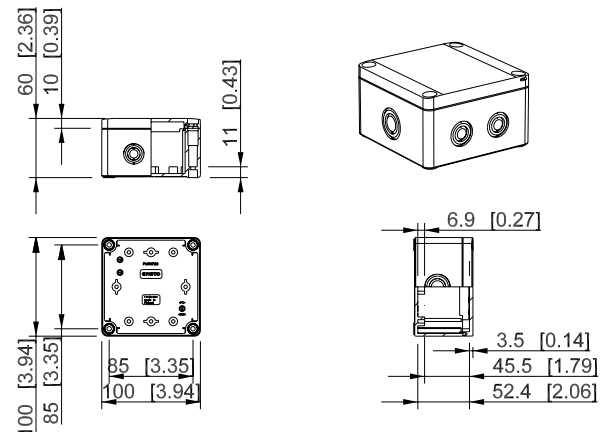
Grått lock	Transparent lock	Beskrivning
SPCP081313G	SPCP081313T	Släta sidor, polykarbonat
SABP081313G	SABP081313T	Släta sidor, ABS
SPCM081313G	SPCM081313T	2 x M16/25 + 6 x M12/20, PC
SPCK081313G	SPCK081313T	2 x Pg9/13,5 + 6 x Pg9/13,5, PC

Ensto Cubo S 100 x 100 x 35 mm



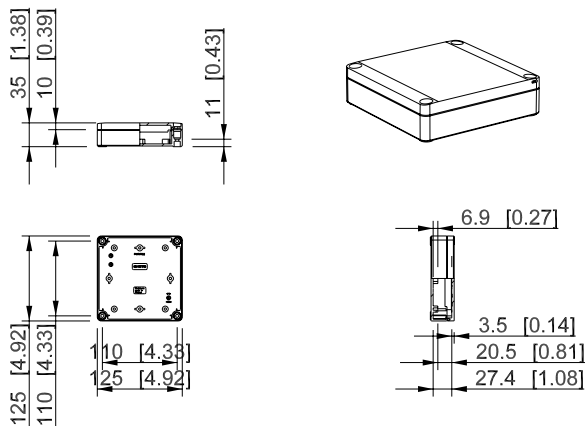
Grått lock	Transparent lock	Beskrivning
SPCP101004LG	SPCP101004LT	Släta sidor, polykarbonat
SABP101004LG	SABP101004LT	Släta sidor, ABS

Ensto Cubo S 100 x 100 x 60 mm



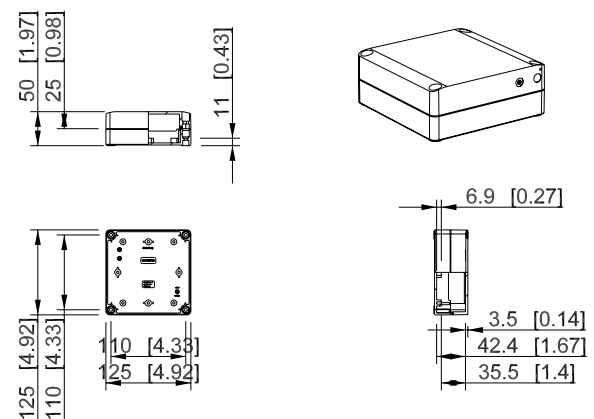
Grått lock	Transparent lock	Beskrivning
SPCP101006G	SPCP101006T	Släta sidor, polykarbonat
SABP101006G	SABP101006T	Släta sidor, ABS
SPCM101006G	SPCM101006T	2 x M16/25 + 4 x M12/20, PC

Ensto Cubo S 125 x 125 x 35 mm



Grått lock	Transparent lock	Beskrivning
SPCP131304LG	SPCP131304LT	Släta sidor, polykarbonat
SABP131304LG	SABP131304LT	Släta sidor, ABS

Ensto Cubo S 125 x 125 x 50 mm

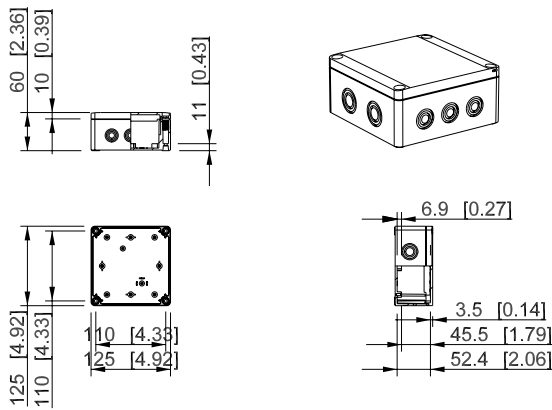


Grått lock	Transparent lock	Beskrivning
SPCP131305LG	SPCP131305LT	Släta sidor, polykarbonat
SABP131305LG	SABP131305LT	Släta sidor, ABS

Mått ritningar, Ensto Cubo S

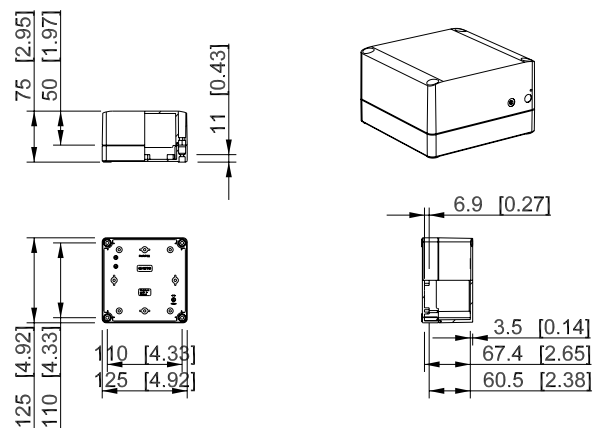
Mått i mm [tum]

Ensto Cubo S 125 x 125 x 60 mm



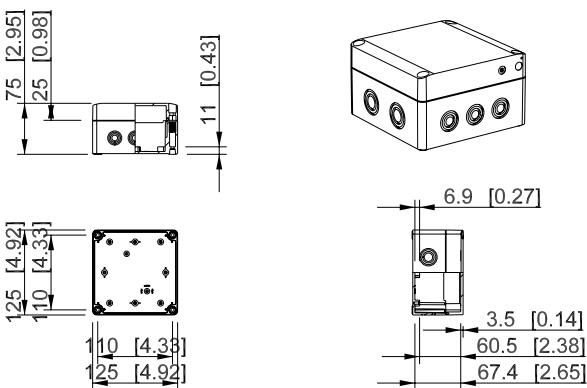
Grått lock	Transparent lock	Beskrivning
SPCP131306G	SPCP131306T	Släta sidor, polykarbonat
SABP131306G	SABP131306T	Släta sidor, ABS
SPCM131306G	SPCM131306T	4 x M16/25 + 6 x M12/20, PC
SPCK131306G	SPCK131306T	4 x Pg16/21 + 6 x Pg9/13,5, PC

Ensto Cubo S 125 x 125 x 75 mm



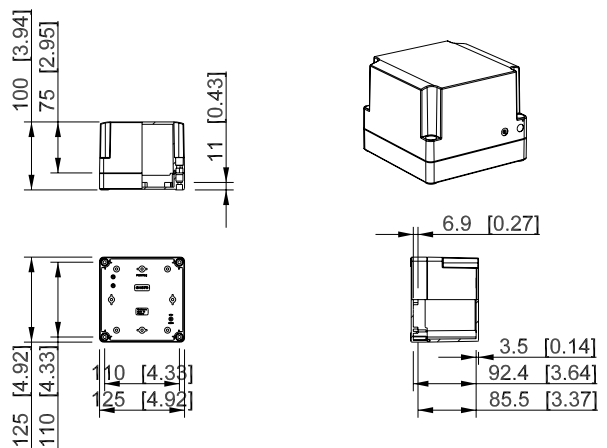
Grått lock	Transparent lock	Beskrivning
SPCP131308LG	SPCP131308LT	Släta sidor, polykarbonat
SABP131308LG	SABP131308LT	Släta sidor, ABS

Ensto Cubo S 125 x 125 x 75 mm



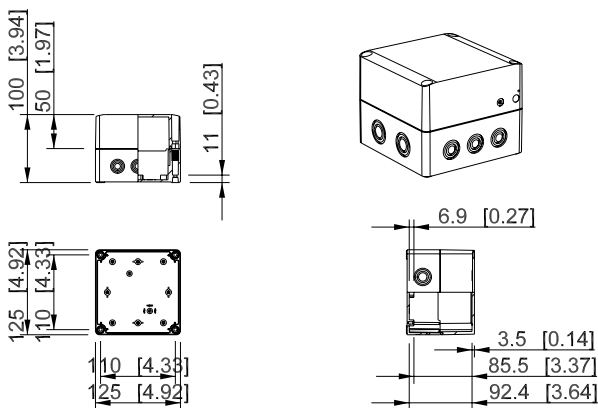
Grått lock	Transparent lock	Beskrivning
SPCP131308G	SPCP131308T	Släta sidor, polykarbonat
SABP131308G	SABP131308T	Släta sidor, ABS
SPCM131308G	SPCM131308T	4 x M16/25 + 6 x M12/20, PC
SPCK131308G	SPCK131308T	4 x Pg16/21 + 6 x Pg9/13,5, PC

Ensto Cubo S 125 x 125 x 100 mm



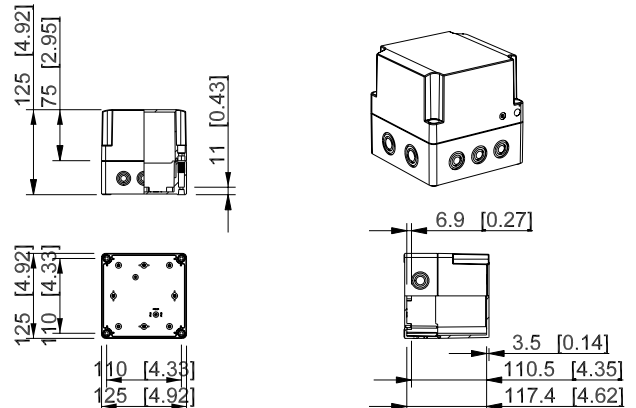
Grått lock	Transparent lock	Beskrivning
SPCP131310LG	SPCP131310LT	Släta sidor, polykarbonat
SABP131310LG	SABP131310LT	Släta sidor, ABS

Ensto Cubo S 125 x 125 x 100 mm



Grått lock	Transparent lock	Beskrivning
SPCP131310G	SPCP131310T	Släta sidor, polykarbonat
SABP131310G	SABP131310T	Släta sidor, ABS
SPCM131310G	SPCM131310T	4 x M16/25 + 6 x M12/20, PC
SPCK131310G	SPCK131310T	4 x Pg16/21 + 6 x Pg9/13,5, PC

Ensto Cubo S 125 x 125 x 125 mm

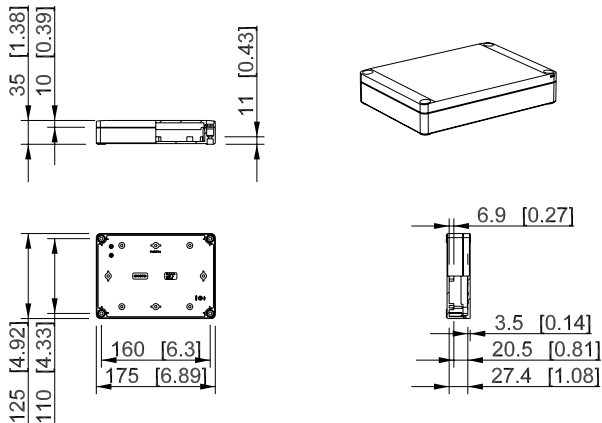


Grått lock	Transparent lock	Beskrivning
SPCP131313G	SPCP131313T	Släta sidor, polykarbonat
SABP131313G	SABP131313T	Släta sidor, ABS
SPCM131313G	SPCM131313T	4 x M16/25 + 6 x M12/20, PC
SPCK131313G	SPCK131313T	4 x Pg16/21 + 6 x Pg9/13,5, PC

Måttritningar, Ensto Cubo S

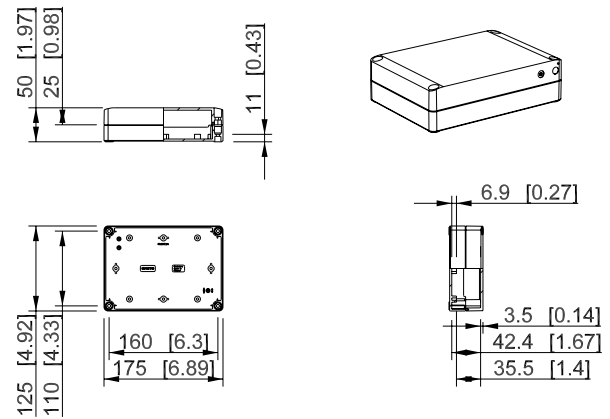
Mått i mm [tum]

Ensto Cubo S 125 x 175 x 35 mm



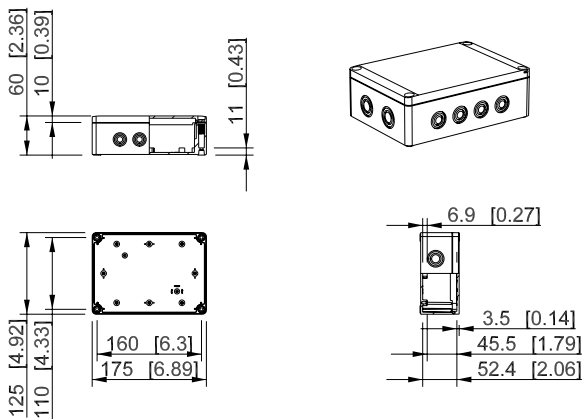
Grått lock	Transparent lock	Beskrivning
SPCP131804LG	SPCP131804LT	Släta sidor, polykarbonat
SABP131804LG	SABP131804LT	Släta sidor, ABS

Ensto Cubo S 125 x 175 x 50 mm



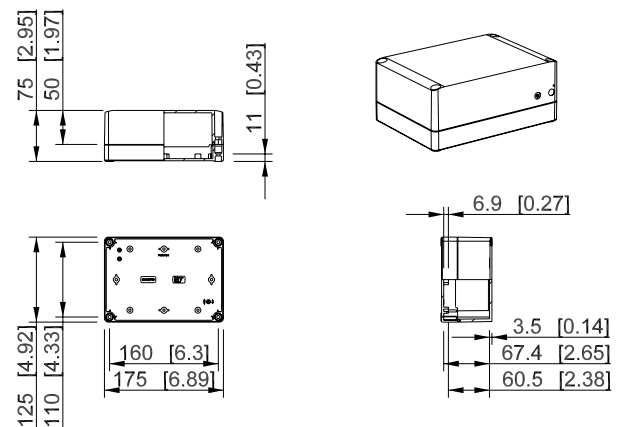
Grått lock	Transparent lock	Beskrivning
SPCP131805LG	SPCP131805LT	Släta sidor, polykarbonat
SABP131805LG	SABP131805LT	Släta sidor, ABS

Ensto Cubo S 125 x 175 x 60 mm



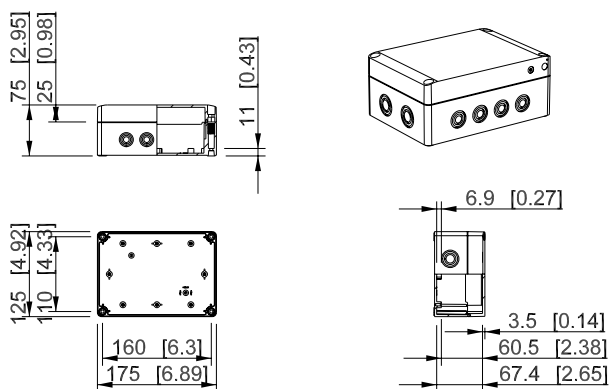
Grått lock	Transparent lock	Beskrivning
SPCP131806G	SPCP131806T	Släta sidor, polykarbonat
SABP131806G	SABP131806T	Släta sidor, ABS
SPCM131806G	SPCM131806T	4 x M16/25 + 8 x M12/20, PC
SPCK131806G	SPCK131806T	4 x Pg16/21 + 8 x Pg9/13,5, PC

Ensto Cubo S 125 x 175 x 75 mm



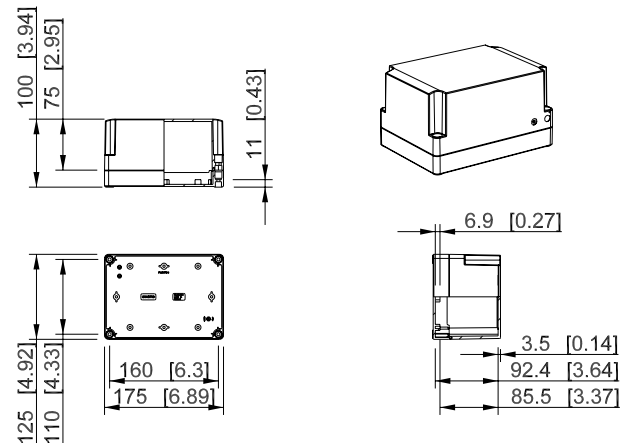
Grått lock	Transparent lock	Beskrivning
SPCP131808LG	SPCP131808LT	Släta sidor, polykarbonat
SABP131808LG	SABP131808LT	Släta sidor, ABS

Ensto Cubo S 125 x 175 x 75 mm



Grått lock	Transparent lock	Beskrivning
SPCP131808G	SPCP131808T	Släta sidor, polykarbonat
SABP131808G	SABP131808T	Släta sidor, ABS
SPCM131808G	SPCM131808T	4 x M16/25 + 8 x M12/20, PC
SPCK131808G	SPCK131808T	4 x Pg16/21 + 8 x Pg9/13,5, PC

Ensto Cubo S 125 x 175 x 100 mm

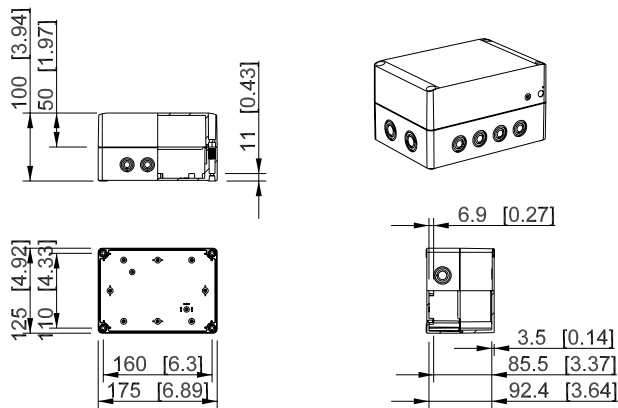


Grått lock	Transparent lock	Beskrivning
SPCP131810LG	SPCP131810LT	Släta sidor, polykarbonat
SABP131810LG	SABP131810LT	Släta sidor, ABS

Mått ritningar, Ensto Cubo S

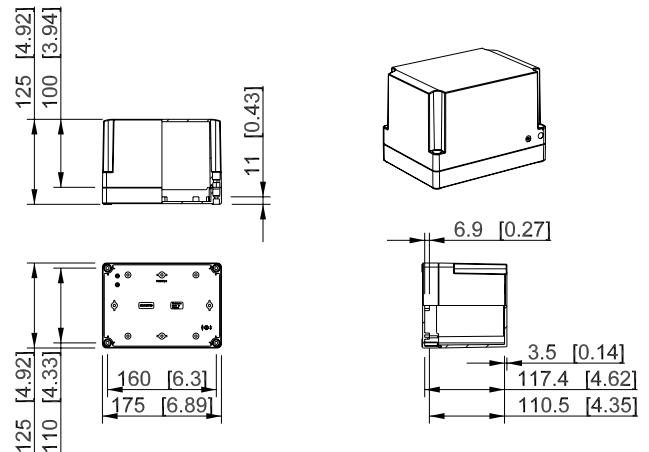
Mått i mm [tum]

Ensto Cubo S 125 x 175 x 100 mm



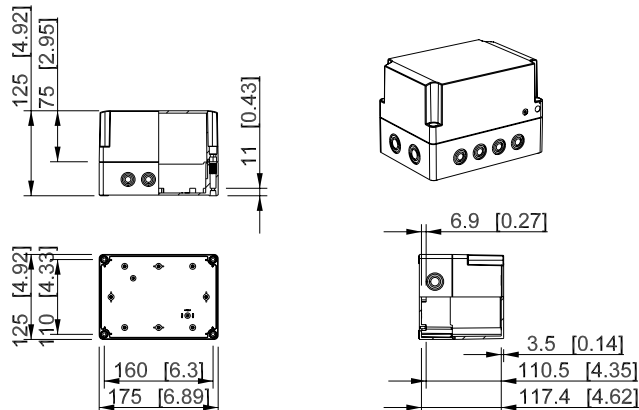
Grått lock	Transparent lock	Beskrivning
SPCP131810G	SPCP131810T	Släta sidor, polykarbonat
SABP131810G	SABP131810T	Släta sidor, ABS
SPCM131810G	SPCM131810T	4 x M16/25 + 8 x M12/20, PC
SPCK131810G	SPCK131810T	4 x Pg16/21 + 8 x Pg9/13,5, PC

Ensto Cubo S 125 x 175 x 125 mm



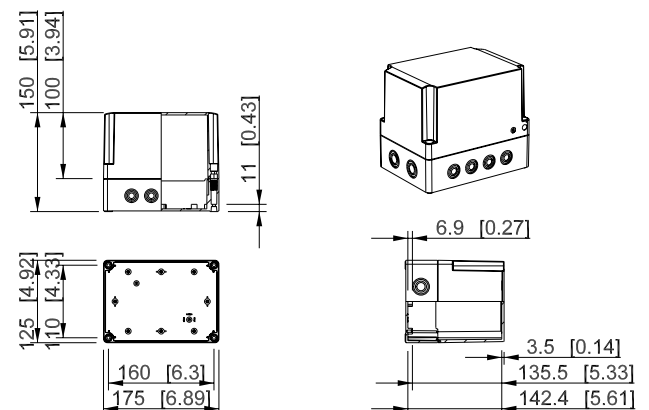
Grått lock	Transparent lock	Beskrivning
SPCP131813LG	SPCP131813LT	Släta sidor, polykarbonat
SABP131813LG	SABP131813LT	Släta sidor, ABS

Ensto Cubo S 125 x 175 x 125 mm



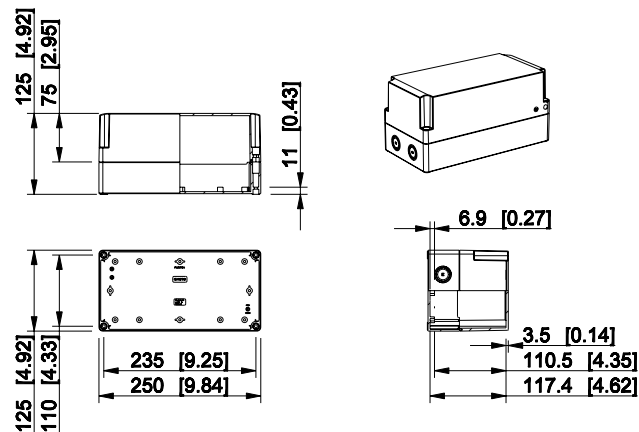
Grått lock	Transparent lock	Beskrivning
SPCP131813G	SPCP131813T	Släta sidor, polykarbonat
SABP131813G	SABP131813T	Släta sidor, ABS
SPCM131813G	SPCM131813T	4 x M16/25 + 8 x M12/20, PC
SPCK131813G	SPCK131813T	4 x Pg16/21 + 8 x Pg9/13,5, PC

Ensto Cubo S 125 x 175 x 150 mm



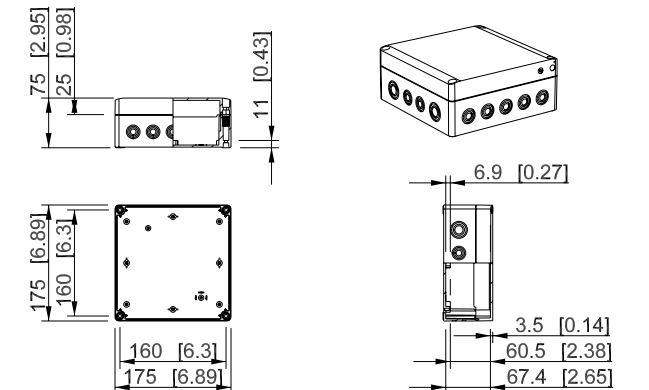
Grått lock	Transparent lock	Beskrivning
SPCP131815G	SPCP131815T	Släta sidor, polykarbonat
SABP131815G	SABP131815T	Släta sidor, ABS
SPCM131815G	SPCM131815T	4 x M16/25 + 8 x M12/20, PC
SPCK131815G	SPCK131815T	4 x Pg16/21 + 8 x Pg9/13,5, PC

Ensto Cubo S 125 x 250 x 125 mm



Grått lock	Transparent lock	Beskrivning
SPCP132513G	SPCP132513T	Släta sidor, polykarbonat
SABP132513G	SABP132513T	Släta sidor, ABS
SPCM132513G	SPCM132513T	4 x M20/25, PC

Ensto Cubo S 175 x 175 x 75 mm

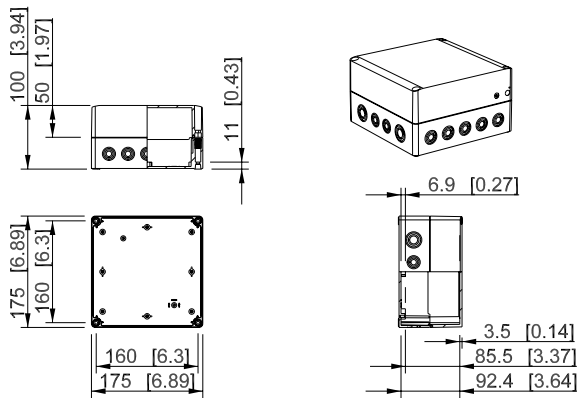


Grått lock	Transparent lock	Beskrivning
SPCP181808G	SPCP181808T	Släta sidor, polykarbonat
SABP181808G	SABP181808T	Släta sidor, ABS
SPCM181808G	SPCM181808T	4 x M12/20 + 4 x M16/25 + 10 x M12/20, PC
SPCK181808G	SPCK181808T	4 x Pg16/21 + 4 x Pg9/16 + 10 x Pg9/13,5, PC

Måttritningar, Ensto Cubo S

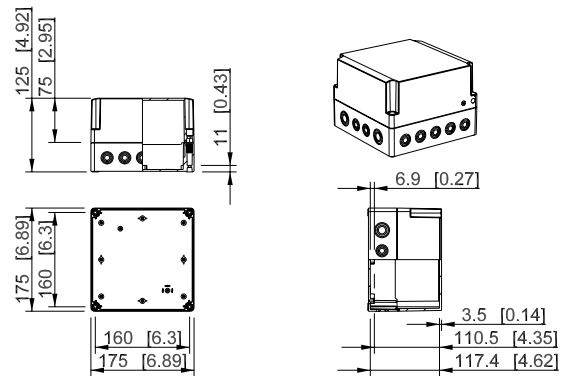
Mått i mm [tum]

Ensto Cubo S 175 x 175 x 100 mm



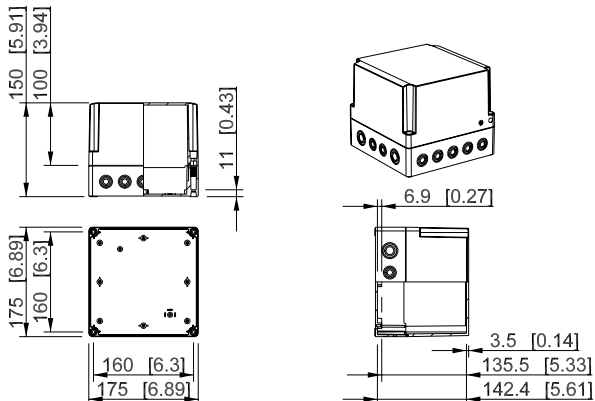
Grått lock	Transparent lock	Beskrivning
SPCP181810G	SPCP181810T	Släta sidor, polykarbonat
SABP181810G	SABP181810T	Släta sidor, ABS
SPCM181810G	SPCM181810T	4 x M12/20 + 4 x M16/25 + 10 x M12/20, PC
SPCK181810G	SPCK181810T	4 x Pg16/21 + 4 x Pg9/16 + 10 x Pg9/13,5, PC

Ensto Cubo S 175 x 175 x 125 mm



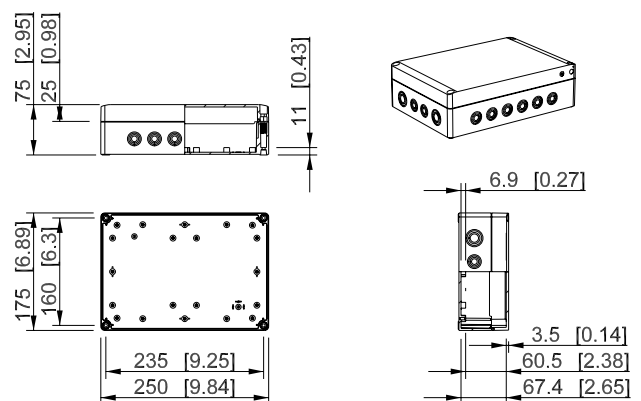
Grått lock	Transparent lock	Beskrivning
SPCP181813G	SPCP181813T	Släta sidor, polykarbonat
SABP181813G	SABP181813T	Släta sidor, ABS
SPCM181813G	SPCM181813T	4 x M12/20 + 4 x M16/25 + 10 x M12/20, PC
SPCK181813G	SPCK181813T	4 x Pg16/21 + 4 x Pg9/16 + 10 x Pg9/13,5, PC

Ensto Cubo S 175 x 175 x 150 mm



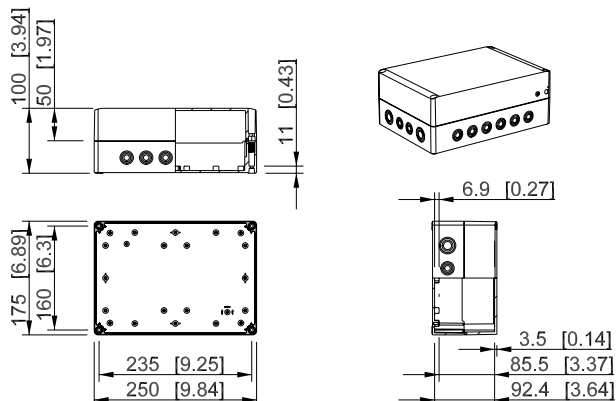
Grått lock	Transparent lock	Beskrivning
SPCP181815G	SPCP181815T	Släta sidor, polykarbonat
SABP181815G	SABP181815T	Släta sidor, ABS
SPCM181815G	SPCM181815T	4 x M12/20 + 4 x M16/25 + 10 x M12/20, PC
SPCK181815G	SPCK181815T	4 x Pg16/21 + 4 x Pg9/16 + 10 x Pg9/13,5, PC

Ensto Cubo S 175 x 250 x 75 mm



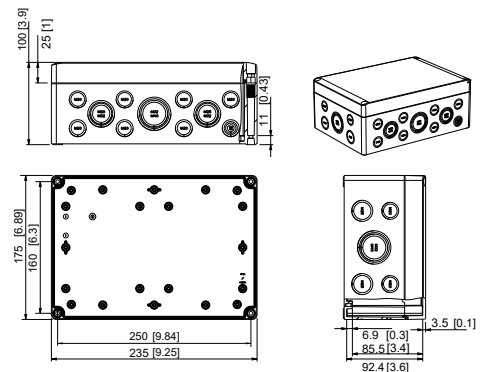
Grått lock	Transparent lock	Beskrivning
SPCP182508G	SPCP182508T	Släta sidor, polykarbonat
SABP182508G	SABP182508T	Släta sidor, ABS
SPCM182508G	SPCM182508T	4 x M12/20 + 4 x M16/25 + 12 x M12/20, PC
SPCK182508G	SPCK182508T	4 x Pg16/21 + 4 x Pg9/16 + 12 x Pg9/13,5, PC

Ensto Cubo S 175 x 250 x 100 mm



Grått lock	Transparent lock	Beskrivning
SPCP182510G	SPCP182510T	Släta sidor, polykarbonat
SABP182510G	SABP182510T	Släta sidor, ABS
SPCM182510G	SPCM182510T	4 x M12/20 + 4 x M16/25 + 12 x M12/20, PC
SPCK182510G	SPCK182510T	4 x Pg16/21 + 4 x Pg9/16 + 12 x Pg9/13,5, PC

Ensto Cubo S 175 x 250 x 100 mm

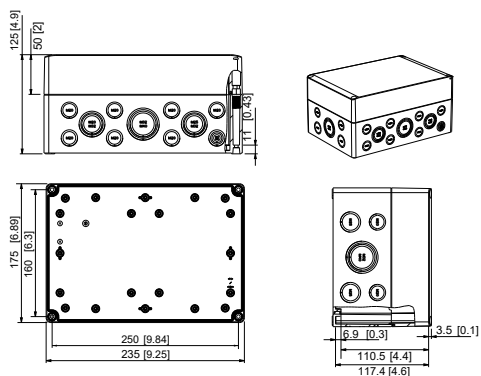


Grått lock	Transparent lock	Beskrivning
SPCP182510HG	SPCP182510HT	Släta sidor, polykarbonat
SABP182510HG	SABP182510HT	Släta sidor, ABS
SPCM182510HG	SPCM182510HT	2 x M12/M20 + 18 x M20 + 4 x M25 + 4 x M20/M32 + 4 x M32/M40
SPCK182510HG	SPCK182510HT	2 x M12/M20 + 18 x M20 + 4 x M25 + 4 x M20/M32 + 4 x M32/M40

Måttritningar, Ensto Cubo S

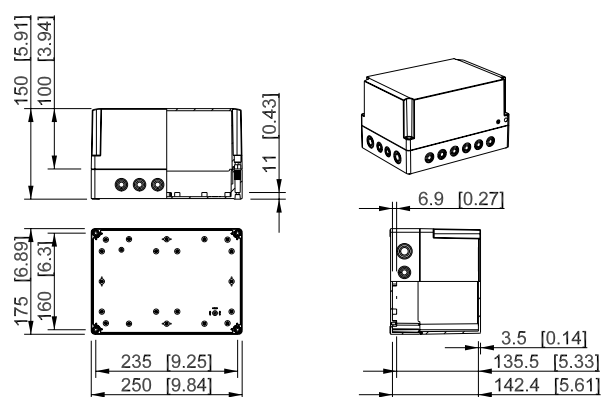
Mått i mm [tum]

Ensto Cubo S 175 x 250 x 125 mm



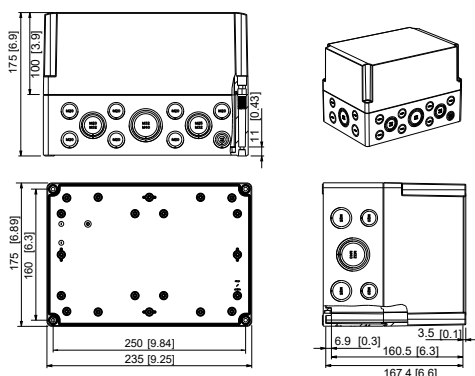
Grått lock	Transparent lock	Beskrivning
SPCP182513HG	SPCP182513HT	Släta sidor, polykarbonat
SABP182513HG	SABP182513HT	Släta sidor, ABS
SPCM182513HG	SPCM182513HT	2 x M12/M20 + 18 x M20 + 4 x M25 + 4 x M20/M32 + 4 x M32/M40
SPCK182513HG	SPCK182513HT	2 x M12/M20 + 18 x M20 + 4 x M25 + 4 x M20/M32 + 4 x M32/M40

Ensto Cubo S 175 x 250 x 150 mm



Grått lock	Transparent lock	Beskrivning
SPCP182515G	SPCP182515T	Släta sidor, polykarbonat
SABP182515G	SABP182515T	Släta sidor, ABS
SPCM182515G	SPCM182515T	4 x M12/20 + 4 x M16/25 + 12 x M12/20, PC
SPCK182515G	SPCK182515T	4 x Pg16/21 + 4 x Pg9/16 + 12 x Pg9/13,5, PC

Ensto Cubo S 175 x 250 x 175 mm

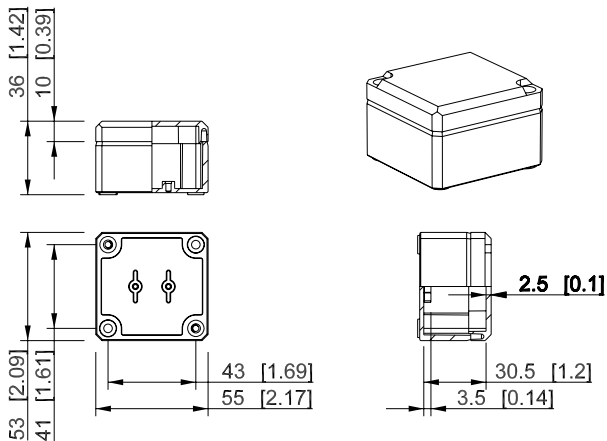


Grått lock	Transparent lock	Beskrivning
SPCP182518HG	SPCP182518HT	Släta sidor, polykarbonat
SABP182518HG	SABP182518HT	Släta sidor, ABS
SPCM182518HG	SPCM182518HT	2 x M12/M20 + 18 x M20 + 4 x M25 + 4 x M20/M32 + 4 x M32/M40
SPCK182518HG	SPCK182518HT	2 x M12/M20 + 18 x M20 + 4 x M25 + 4 x M20/M32 + 4 x M32/M40

Måttritningar, Ensto Cubo D

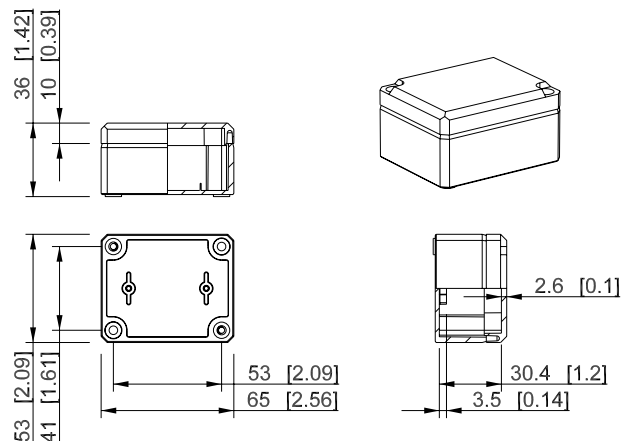
Mått i mm [tum]

Ensto Cubo D 53 x 55 x 36 mm



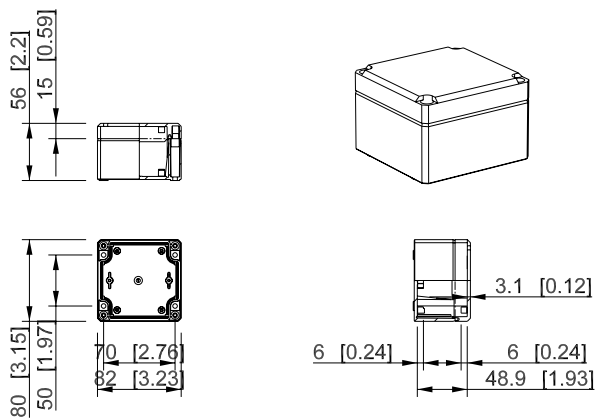
Grått lock	Transparent lock	Beskrivning
DPCP050504G	DPCP050504T	Släta sidor, polykarbonat
DABP050504G	DABP050504T	Släta sidor, ABS

Ensto Cubo D 53 x 65 x 36 mm



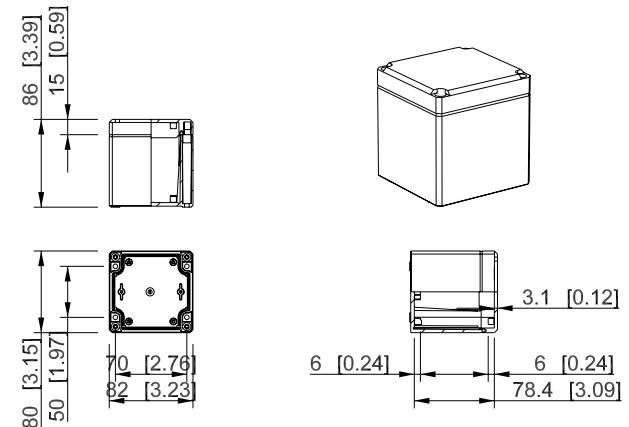
Grått lock	Transparent lock	Beskrivning
DPCP050704G	DPCP050704T	Släta sidor, polykarbonat
DABP050704G	DABP050704T	Släta sidor, ABS

Ensto Cubo D 80 x 82 x 56 mm



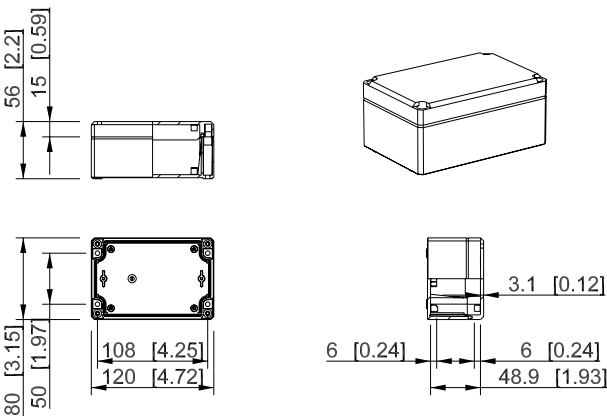
Grått lock	Transparent lock	Beskrivning
DPCP080806G	DPCP080806T	Släta sidor, polykarbonat
DABP080806G	DABP080806T	Släta sidor, ABS

Ensto Cubo D 80 x 82 x 86 mm



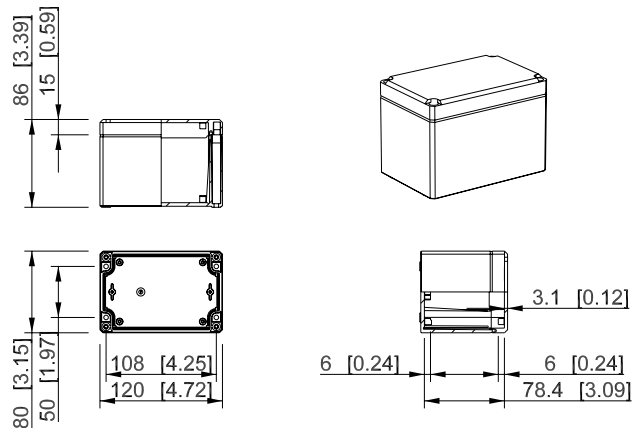
Grått lock	Transparent lock	Beskrivning
DPCP080809G	DPCP080809T	Släta sidor, polykarbonat
DABP080809G	DABP080809T	Släta sidor, ABS

Ensto Cubo D 80 x 120 x 56 mm



Grått lock	Transparent lock	Beskrivning
DPCP081206G	DPCP081206T	Släta sidor, polykarbonat
DABP081206G	DABP081206T	Släta sidor, ABS

Ensto Cubo D 80 x 120 x 86 mm

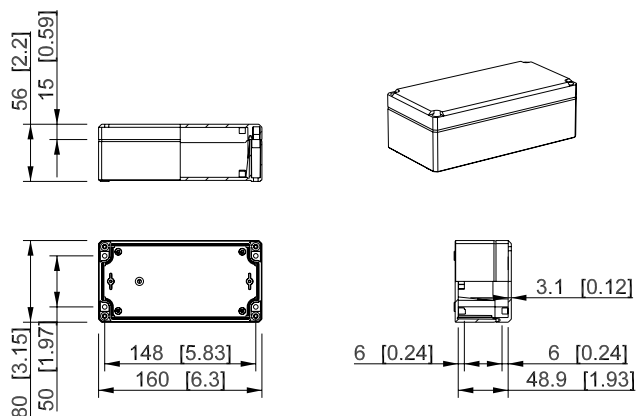


Grått lock	Transparent lock	Beskrivning
DPCP081209G	DPCP081209T	Släta sidor, polykarbonat
DABP081209G	DABP081209T	Släta sidor, ABS

Mått ritningar, Ensto Cubo D

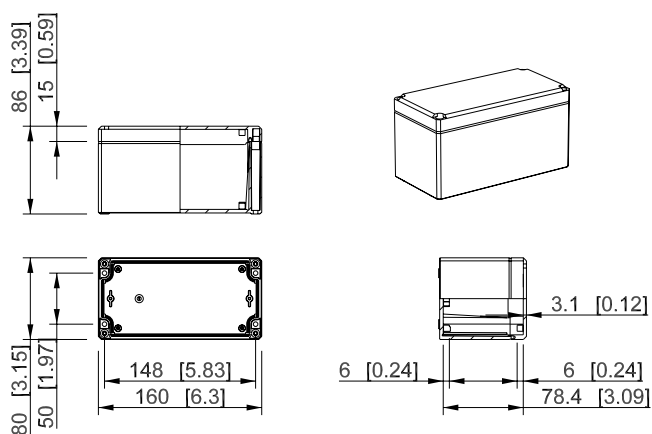
Mått i mm [tum]

Ensto Cubo D 80 x 160 x 56 mm



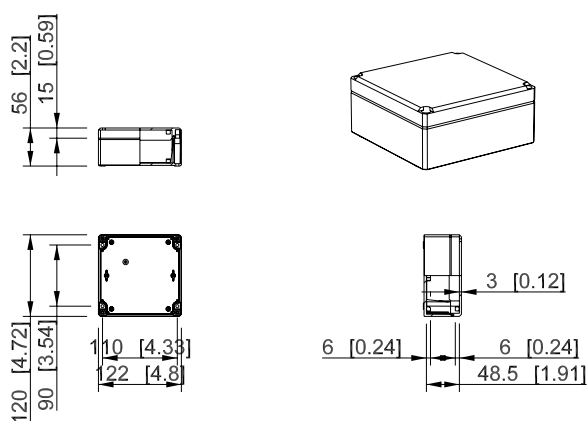
Grått lock	Transparent lock	Beskrivning
DPCP081606G	DPCP081606T	Släta sidor, polykarbonat
DABP081606G	DABP081606T	Släta sidor, ABS

Ensto Cubo D 80 x 160 x 86 mm



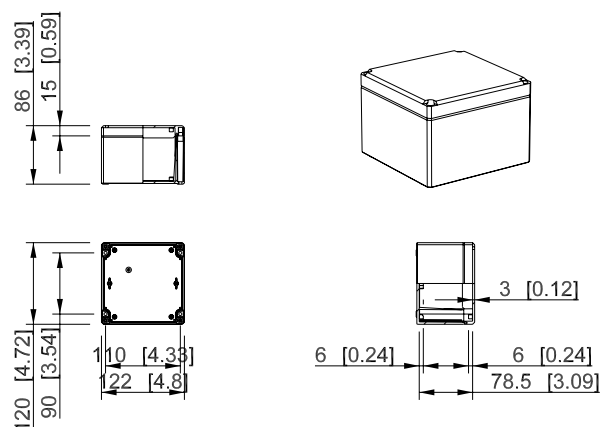
Grått lock	Transparent lock	Beskrivning
DPCP081609G	DPCP081609T	Släta sidor, polykarbonat
DABP081609G	DABP081609T	Släta sidor, ABS

Ensto Cubo D 120 x 122 x 56 mm



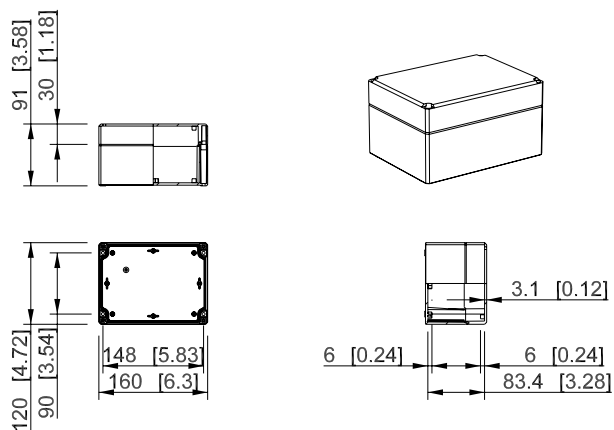
Grått lock	Transparent lock	Beskrivning
DPCP121206G	DPCP121206T	Släta sidor, polykarbonat
DABP121206G	DABP121206T	Släta sidor, ABS

Ensto Cubo D 120 x 122 x 86 mm



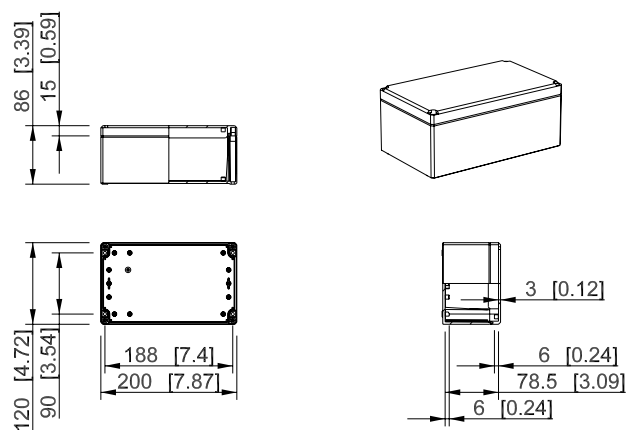
Grått lock	Transparent lock	Beskrivning
DPCP121209G	DPCP121209T	Släta sidor, polykarbonat
DABP121209G	DABP121209T	Släta sidor, ABS

Ensto Cubo D 120 x 160 x 91 mm



Grått lock	Transparent lock	Beskrivning
DPCP121609G	DPCP121609T	Släta sidor, polykarbonat
DABP121609G	DABP121609T	Släta sidor, ABS

Ensto Cubo D 120 x 200 x 86 mm

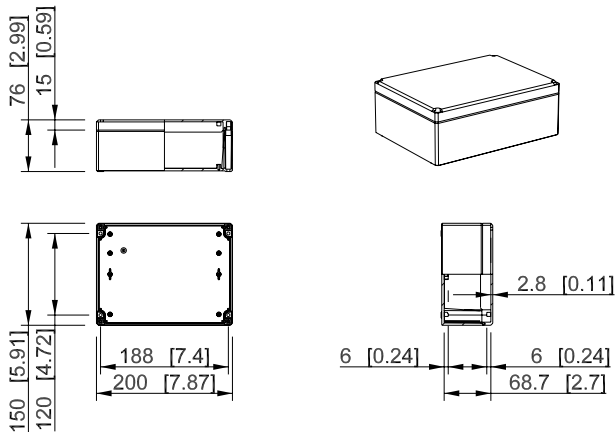


Grått lock	Transparent lock	Beskrivning
DPCP122009G	DPCP122009T	Släta sidor, polykarbonat
DABP122009G	DABP122009T	Släta sidor, ABS

Mått ritningar, Ensto Cubo D

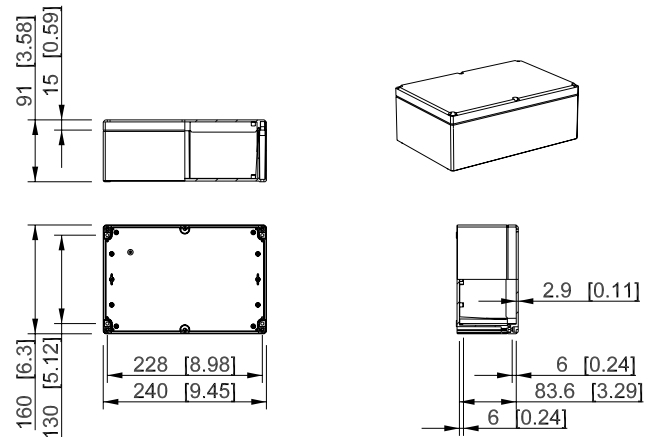
Mått i mm [tum]

Ensto Cubo D 150 x 200 x 76 mm



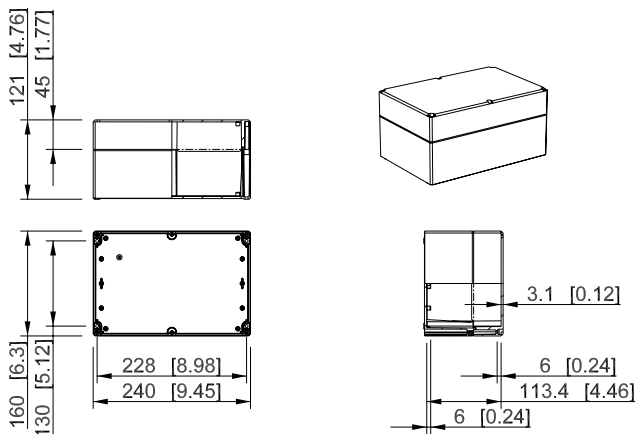
Grått lock	Transparent lock	Beskrivning
DPCP152008G	DPCP152008T	Släta sidor, polykarbonat
DABP152008G	DABP152008T	Släta sidor, ABS

Ensto Cubo D 160 x 240 x 91 mm



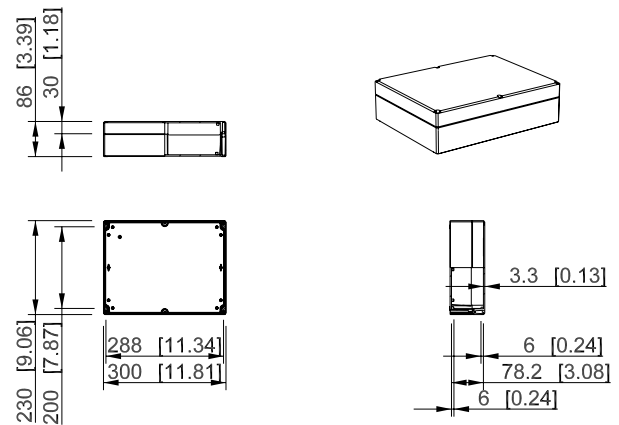
Grått lock	Transparent lock	Beskrivning
DPCP162409G	DPCP162409T	Släta sidor, polykarbonat
DABP162409G	DABP162409T	Släta sidor, ABS

Ensto Cubo D 160 x 240 x 121 mm



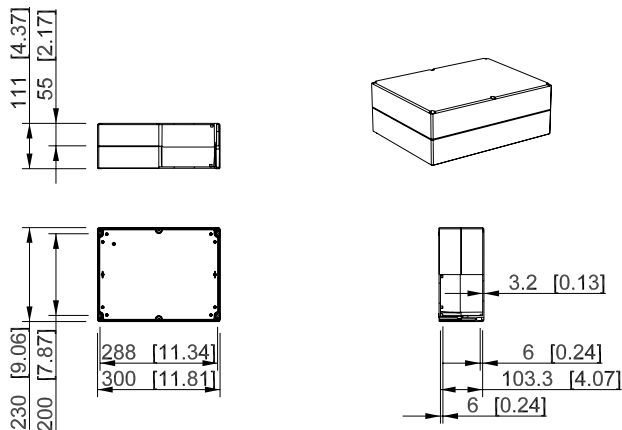
Grått lock	Transparent lock	Beskrivning
DPCP162412G	DPCP162412T	Släta sidor, polykarbonat
DABP162412G	DABP162412T	Släta sidor, ABS

Ensto Cubo D 230 x 300 x 86 mm



Grått lock	Transparent lock	Beskrivning
DPCP233009G	DPCP233009T	Släta sidor, polykarbonat
DABP233009G	DABP233009T	Släta sidor, ABS

Ensto Cubo D 230 x 300 x 111 mm

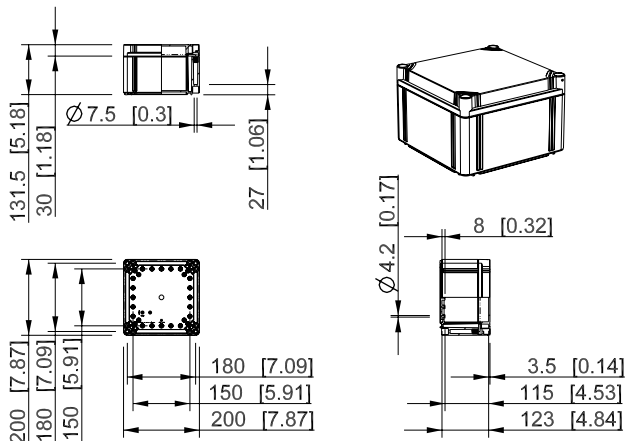


Grått lock	Transparent lock	Beskrivning
DPCP233011G	DPCP233011T	Släta sidor, polykarbonat
DABP233011G	DABP233011T	Släta sidor, ABS

Mått ritningar, Ensto Cubo O

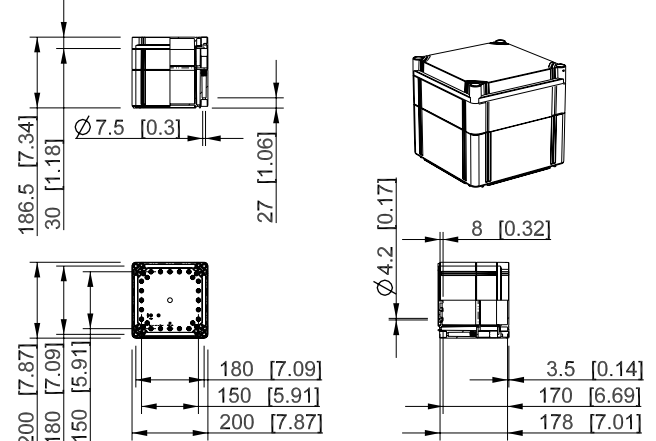
Mått i mm [tum]

Ensto Cubo O 200 x 200 x 132 mm



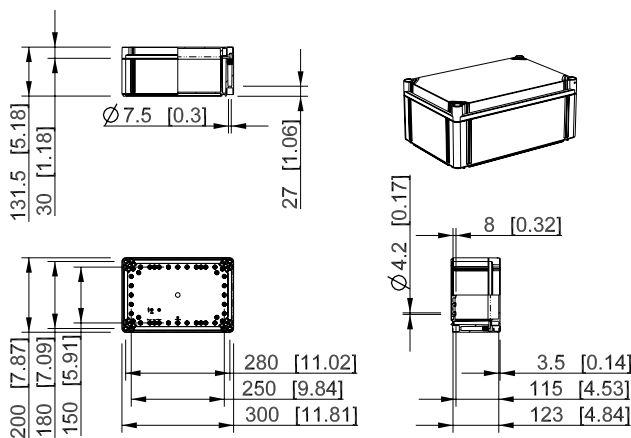
Grått lock	Transparent lock	Beskrivning
OPCP202013G	OPCP202013T	Släta sidor, polykarbonat
OABP202013G	OABP202013T	Släta sidor, ABS

Ensto Cubo O 200 x 200 x 187 mm



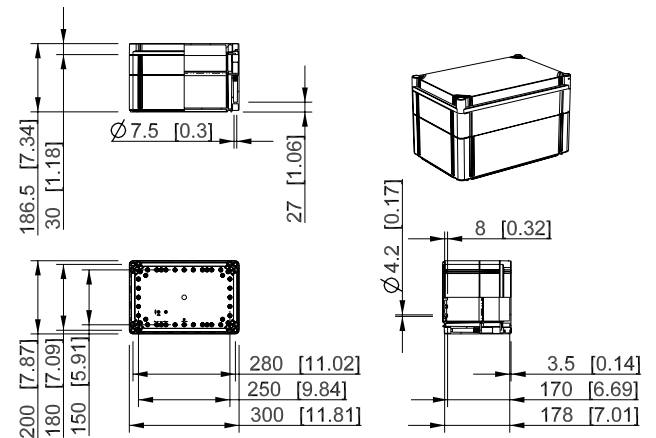
Grått lock	Transparent lock	Beskrivning
OPCP202018G	OPCP202018T	Släta sidor, polykarbonat
OABP202018G	OABP202018T	Släta sidor, ABS

Ensto Cubo O 200 x 300 x 132 mm



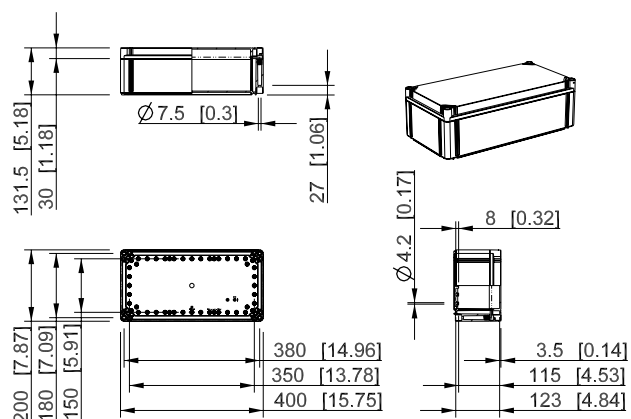
Grått lock	Transparent lock	Beskrivning
OPCP203013G	OPCP203013T	Släta sidor, polykarbonat
OABP203013G	OABP203013T	Släta sidor, ABS

Ensto Cubo O 200 x 300 x 187 mm



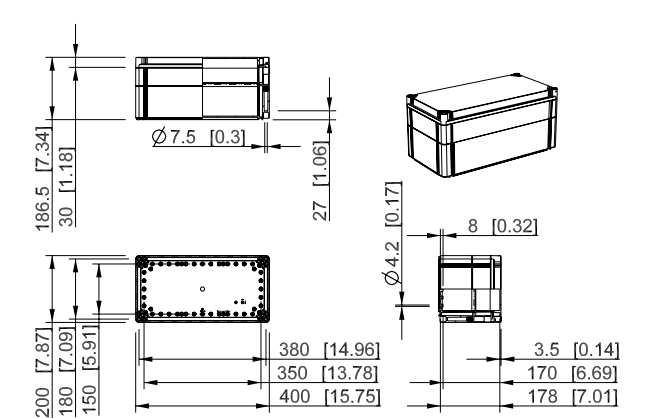
Grått lock	Transparent lock	Beskrivning
OPCP203018G	OPCP203018T	Släta sidor, polykarbonat
OABP203018G	OABP203018T	Släta sidor, ABS

Ensto Cubo O 200 x 400 x 132 mm



Grått lock	Transparent lock	Beskrivning
OPCP204013G	OPCP204013T	Släta sidor, polykarbonat
OABP204013G	OABP204013T	Släta sidor, ABS

Ensto Cubo O 200 x 400 x 187 mm

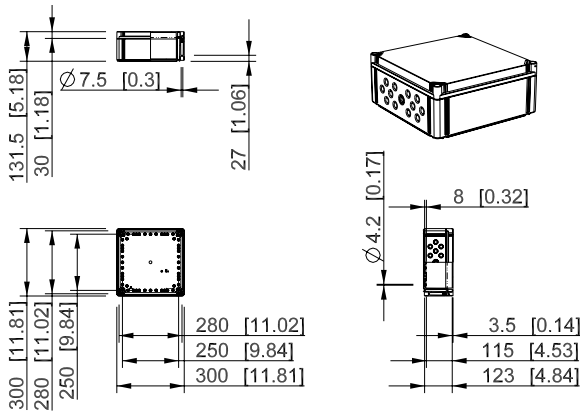


Grått lock	Transparent lock	Beskrivning
OPCP204018G	OPCP204018T	Släta sidor, polykarbonat
OABP204018G	OABP204018T	Släta sidor, ABS

Mått ritningar, Ensto Cubo O

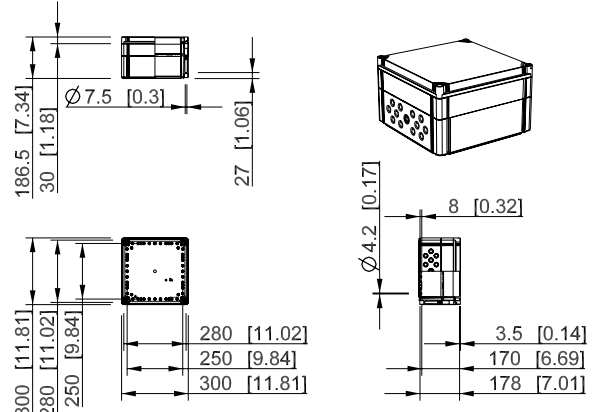
Mått i mm [tum]

Ensto Cubo O 300 x 300 x 132 mm



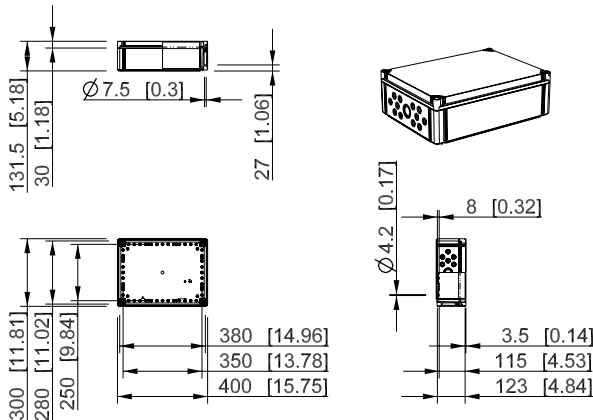
Grått lock	Transparent lock	Beskrivning
OPCP303013G	OPCP303013T	Släta sidor, polykarbonat
OABP303013G	OABP303013T	Släta sidor, ABS
OPCM303013G	OPCM303013T	12 x M20 + 1 x M16/25 + 8 x M20 + 4 x M25/40, PC

Ensto Cubo O 300 x 300 x 187 mm



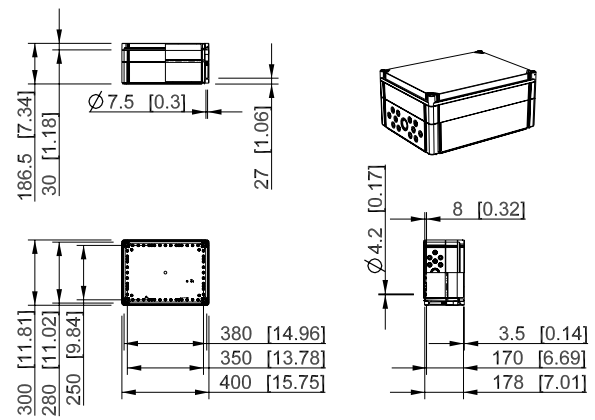
Grått lock	Transparent lock	Beskrivning
OPCP303018G	OPCP303018T	Släta sidor, polykarbonat
OABP303018G	OABP303018T	Släta sidor, ABS
OPCM303018G	OPCM303018T	12 x M20 + 1 x M16/25 + 8 x M20 + 4 x M25/40, PC

Ensto Cubo O 300 x 400 x 132 mm



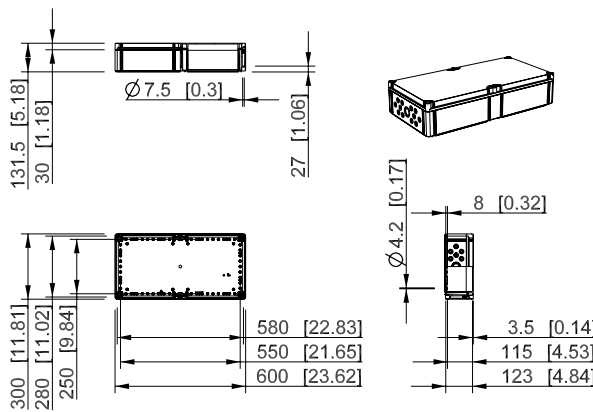
Grått lock	Transparent lock	Beskrivning
OPCP304013G	OPCP304013T	Släta sidor, polykarbonat
OABP304013G	OABP304013T	Släta sidor, ABS
OPCM304013G	OPCM304013T	8 x M12/20 + 5 x M16/25 + 12 x M12/20 + 1 x M32/40, PC

Ensto Cubo O 300 x 400 x 187 mm



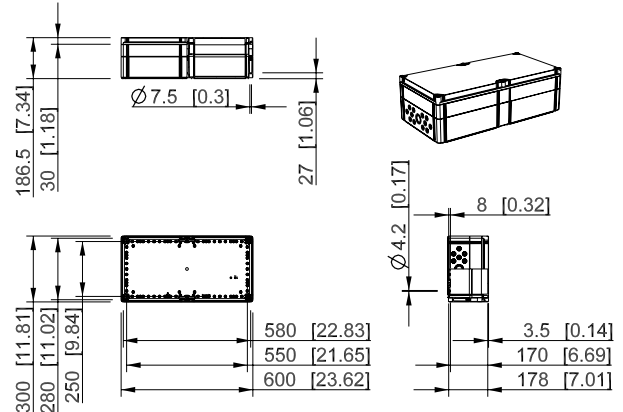
Grått lock	Transparent lock	Beskrivning
OPCP304018G	OPCP304018T	Släta sidor, polykarbonat
OABP304018G	OABP304018T	Släta sidor, ABS
OPCM304018G	OPCM304018T	8 x M12/20 + 5 x M16/25 + 12 x M12/20 + 1 x M32/40, PC

Ensto Cubo O 300 x 600 x 132 mm



Grått lock	Transparent lock	Beskrivning
OPCP306013G	OPCP306013T	Släta sidor, polykarbonat
OABP306013G	OABP306013T	Släta sidor, ABS
OPCM306013G	OPCM306013T	8 x M12/20 + 5 x M16/25 + 12 x M12/20 + 1 x M32/40, PC

Ensto Cubo O 300 x 600 x 187 mm

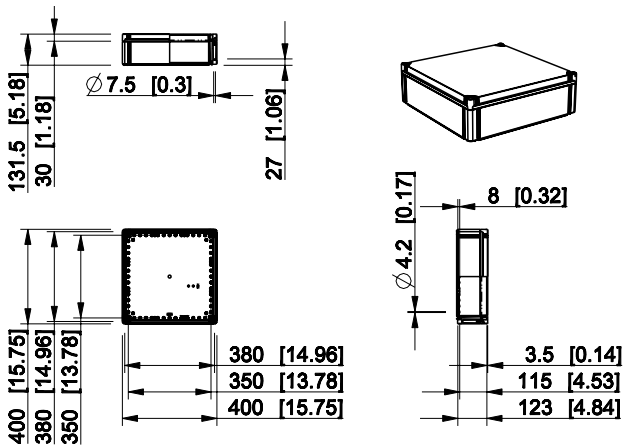


Grått lock	Transparent lock	Beskrivning
OPCP306018G	OPCP306018T	Släta sidor, polykarbonat
OABP306018G	OABP306018T	Släta sidor, ABS
OPCM306018G	OPCM306018T	8 x M12/20 + 5 x M16/25 + 12 x M12/20 + 1 x M32/40, PC

Mått ritningar, Ensto Cubo O och C

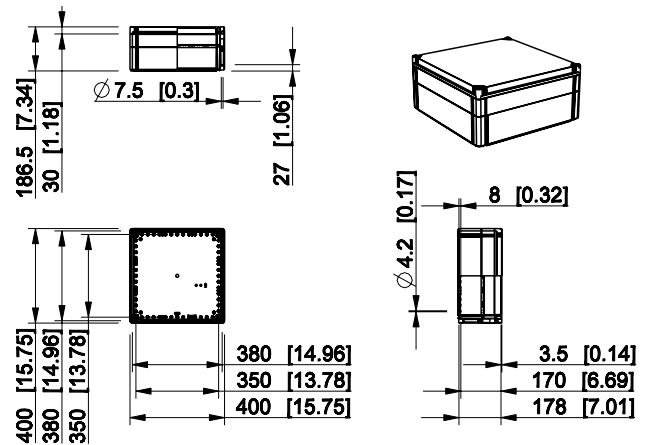
Mått i mm [tum]

Ensto Cubo O 400 x 400 x 132 mm



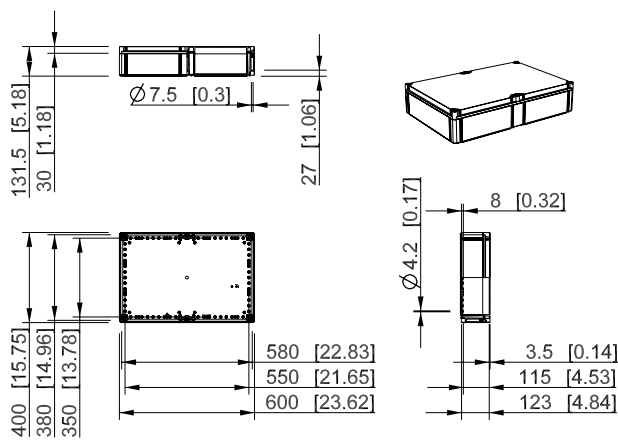
Grått lock	Transparent lock	Beskrivning
OPCP404013G	OPCP404013T	Släta sidor, polykarbonat
OABP404013G	OABP404013T	Släta sidor, ABS

Ensto Cubo O 400 x 400 x 187 mm



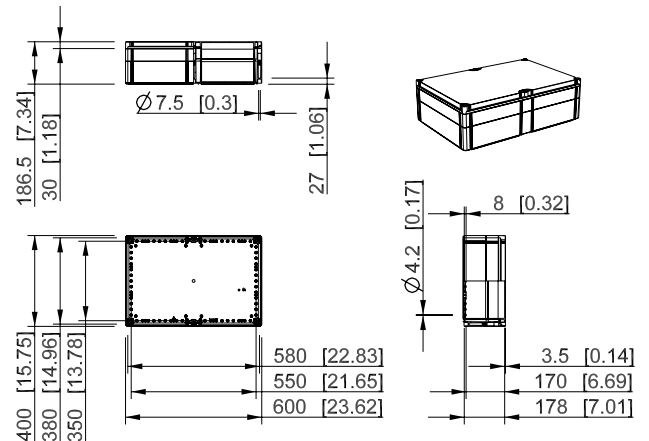
Grått lock	Transparent lock	Beskrivning
OPCP404018G	OPCP404018T	Släta sidor, polykarbonat
OABP404018G	OABP404018T	Släta sidor, ABS

Ensto Cubo O 400 x 600 x 132 mm



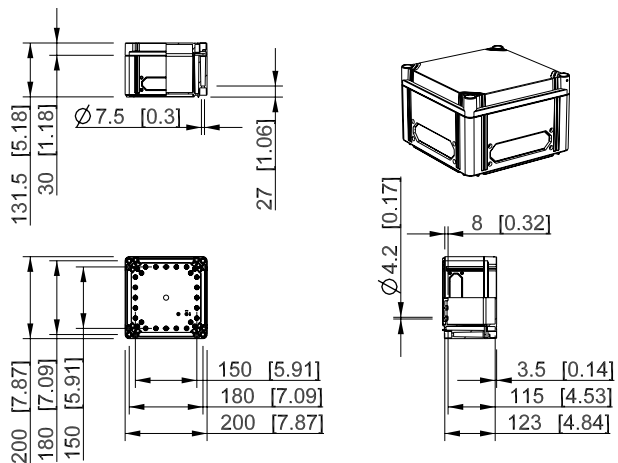
Grått lock	Transparent lock	Beskrivning
OPCP406013G	OPCP406013T	Släta sidor, polykarbonat
OABP406013G	OABP406013T	Släta sidor, ABS

Ensto Cubo O 400 x 600 x 187 mm



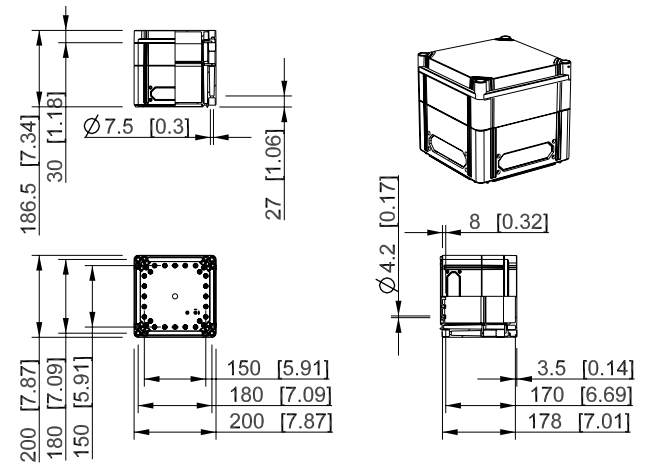
Grått lock	Transparent lock	Beskrivning
OPCP406018G	OPCP406018T	Släta sidor, polykarbonat
OABP406018G	OABP406018T	Släta sidor, ABS

Ensto Cubo C 200 x 200 x 132 mm



Grått lock	Transparent lock	Beskrivning
CPCF202013G	CPCF202013T	4 x F1 knockout, PC

Ensto Cubo C 200 x 200 x 187 mm

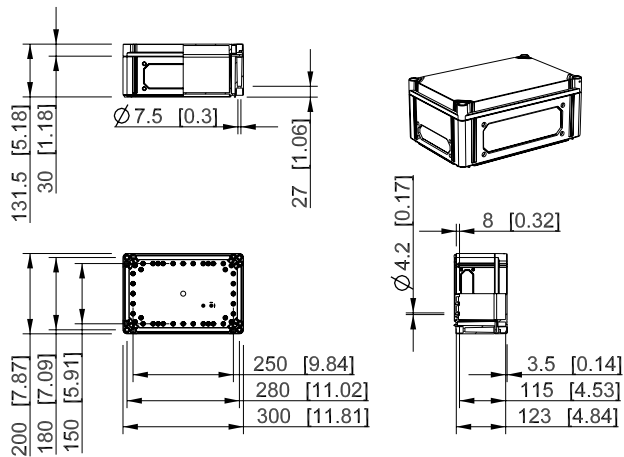


Grått lock	Transparent lock	Beskrivning
CPCF202018G	CPCF202018T	4 x F1 knockout, PC

Måttritningar, Ensto Cubo C

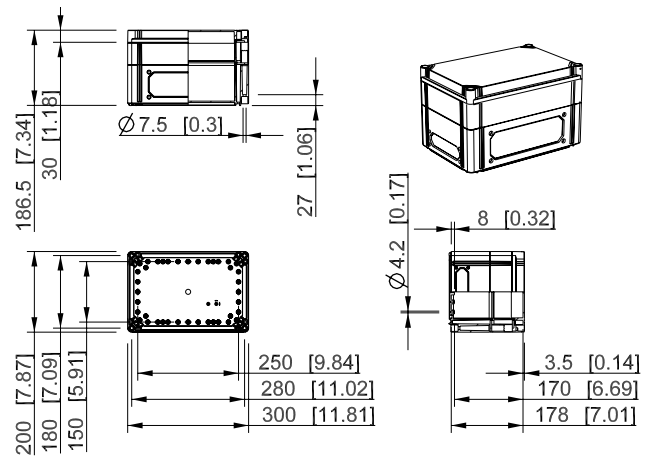
Mått i mm [tum]

Ensto Cubo C 200 x 300 x 132 mm



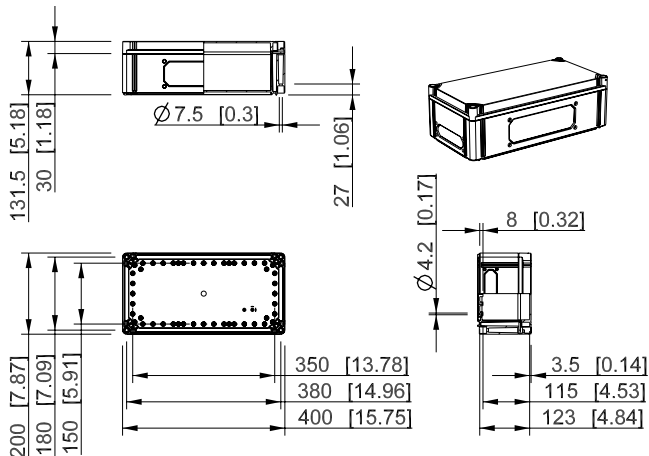
Grått lock	Transparent lock	Beskrivning
CPCF203013G	CPCF203013T	2 x F1 knockout + 2 x F2 knockout, PC

Ensto Cubo C 200 x 300 x 187 mm



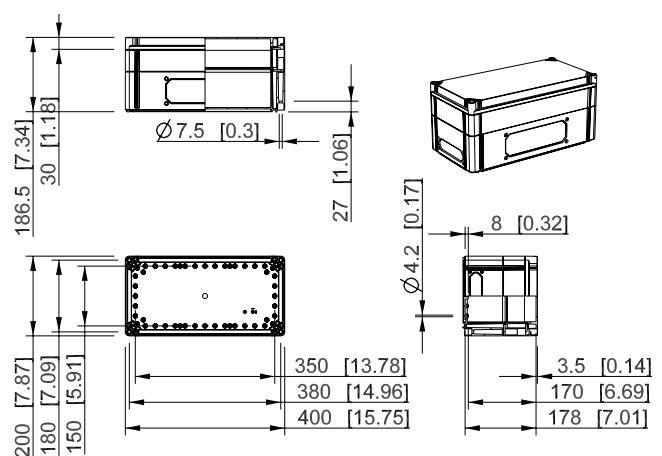
Grått lock	Transparent lock	Beskrivning
CPCF203018G	CPCF203018T	2 x F1 knockout + 2 x F2 knockout, PC

Ensto Cubo C 200 x 400 x 132 mm



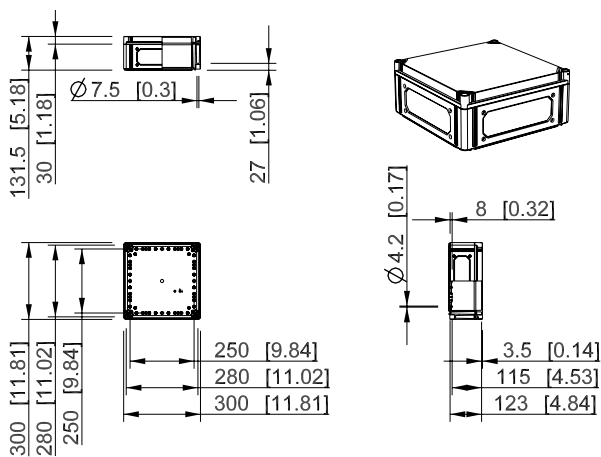
Grått lock	Transparent lock	Beskrivning
CPCF204013G	CPCF204013T	2 x F1 knockout + 2 x F2 knockout, PC

Ensto Cubo C 200 x 400 x 187 mm



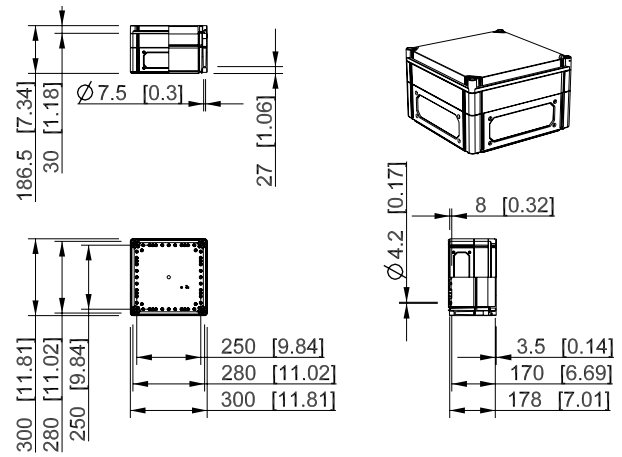
Grått lock	Transparent lock	Beskrivning
CPCF204018G	CPCF204018T	2 x F1 knockout + 2 x F2 knockout, PC

Ensto Cubo C 300 x 300 x 132 mm



Grått lock	Transparent lock	Beskrivning
CPCF303013G	CPCF303013T	4 x F2 knockout, PC

Ensto Cubo C 300 x 300 x 187 mm



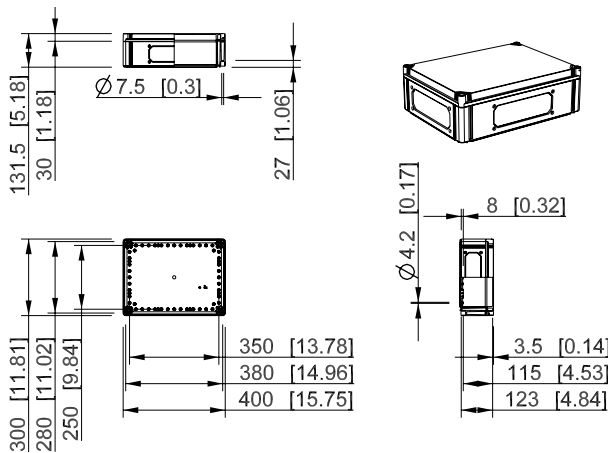
Grått lock	Transparent lock	Beskrivning
CPCF303018G	CPCF303018T	4 x F2 knockout, PC



Mått ritningar, Ensto Cubo C

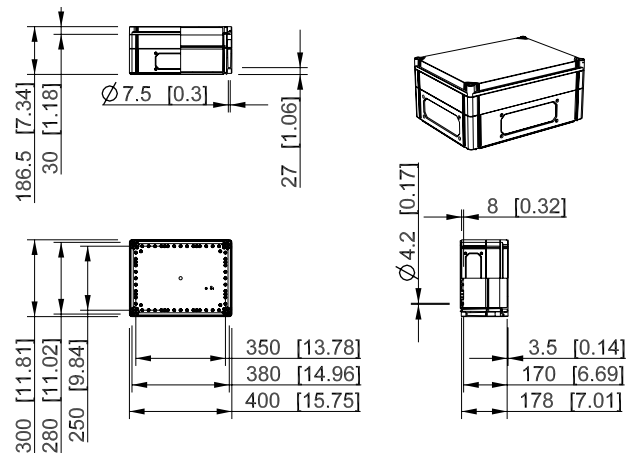
Mått i mm [tum]

Ensto Cubo C 300 x 400 x 132 mm



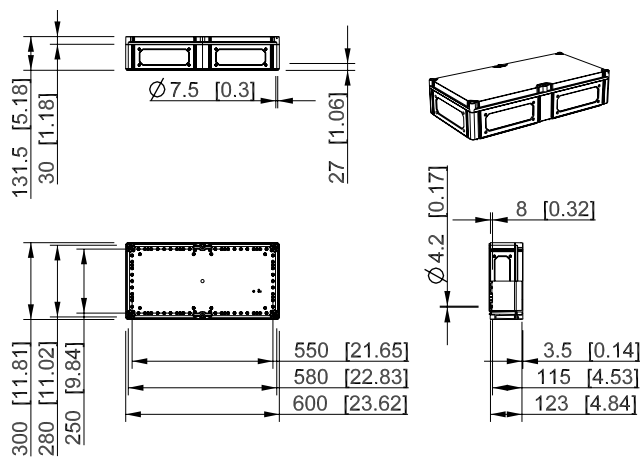
Grått lock	Transparent lock	Beskrivning
CPCF304013G	CPCF304013T	4 x F2 knockout, PC

Ensto Cubo C 300 x 400 x 187 mm



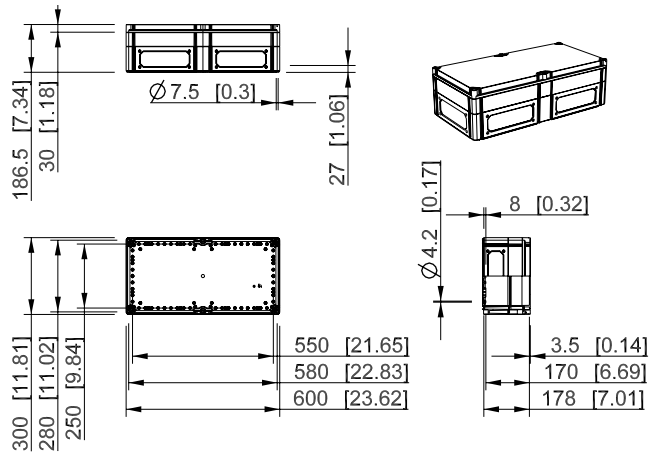
Grått lock	Transparent lock	Beskrivning
CPCF304018G	CPCF304018T	4 x F2 knockout, PC

Ensto Cubo C 300 x 600 x 132 mm



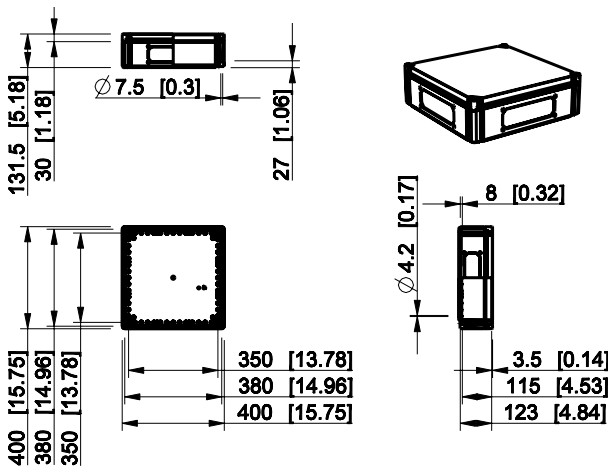
Grått lock	Transparent lock	Beskrivning
CPCF306013G	CPCF306013T	6 x F2 knockout, PC

Ensto Cubo C 300 x 600 x 187 mm



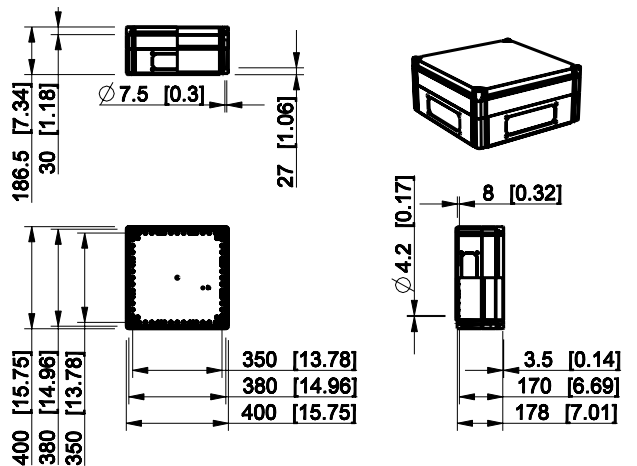
Grått lock	Transparent lock	Beskrivning
CPCF306018G	CPCF306018T	6 x F2 knockout, PC

Ensto Cubo C 400 x 400 x 132 mm



Grått lock	Transparent lock	Beskrivning
CPCF404013G	CPCF404013T	6 x F2 knockout, PC

Ensto Cubo C 400 x 400 x 187 mm

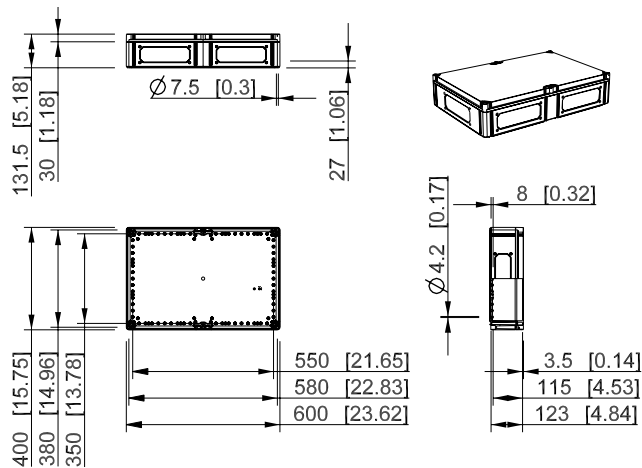


Grått lock	Transparent lock	Beskrivning
CPCF404018G	CPCF404018T	6 x F2 knockout, PC

Måttritningar, Ensto Cubo C och W

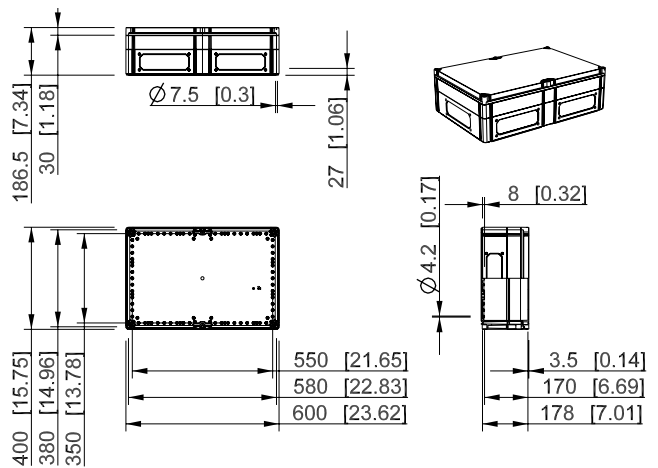
Mått i mm [tum]

Ensto Cubo C 400 x 600 x 132 mm



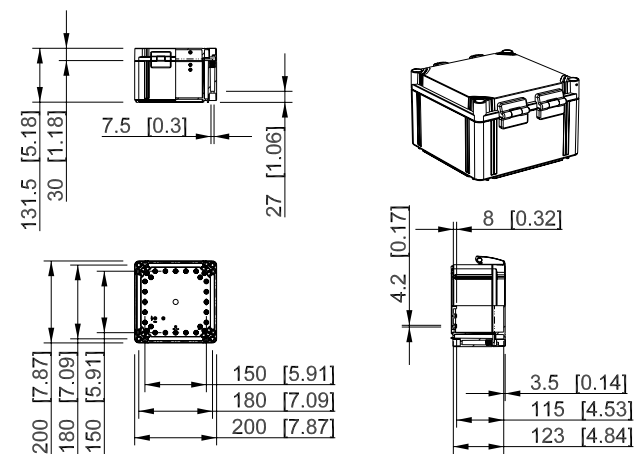
Grått lock	Transparent lock	Beskrivning
CPCF406013G	CPCF406013T	6 x F2 knockout, PC

Ensto Cubo C 400 x 600 x 187 mm



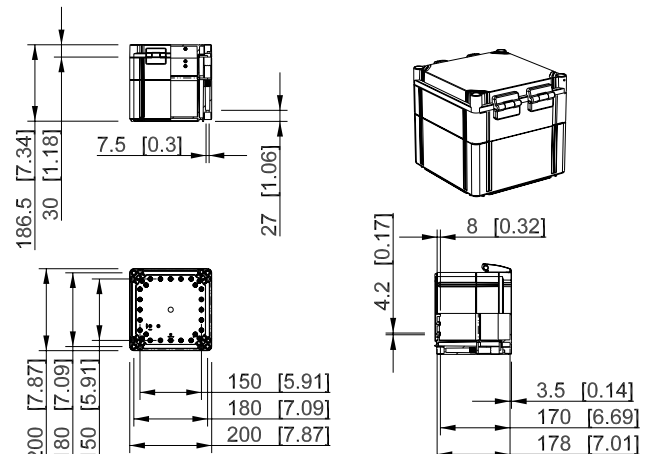
Grått lock	Transparent lock	Beskrivning
CPCF406018G	CPCF406018T	6 x F2 knockout, PC

Ensto Cubo W 200 x 200 x 132 mm



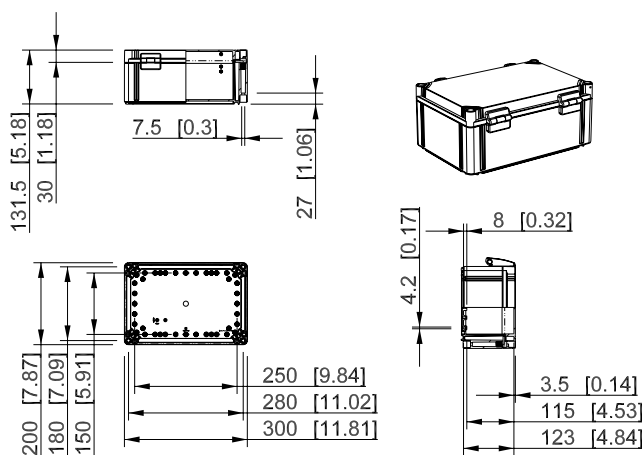
Grått lock	Transparent lock	Beskrivning
WPCP202013G	WPCP202013T	Släta sidor, polykarbonat

Ensto Cubo W 200 x 200 x 187 mm



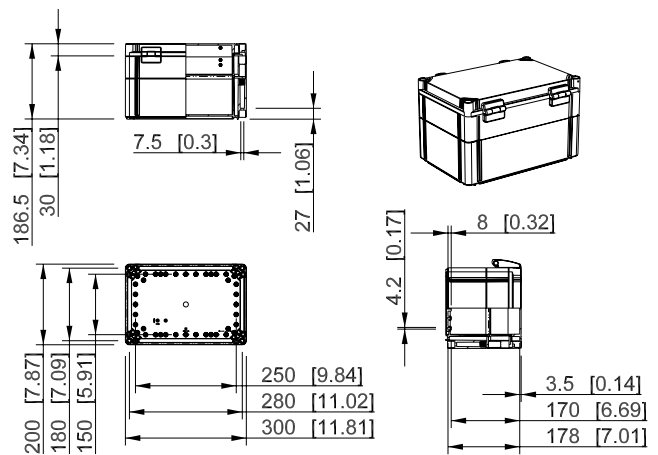
Grått lock	Transparent lock	Beskrivning
WPCP202018G	WPCP202018T	Släta sidor, polykarbonat

Ensto Cubo W 200 x 300 x 132 mm



Grått lock	Transparent lock	Beskrivning
WPCP203013G	WPCP203013T	Släta sidor, polykarbonat

Ensto Cubo W 200 x 300 x 187 mm



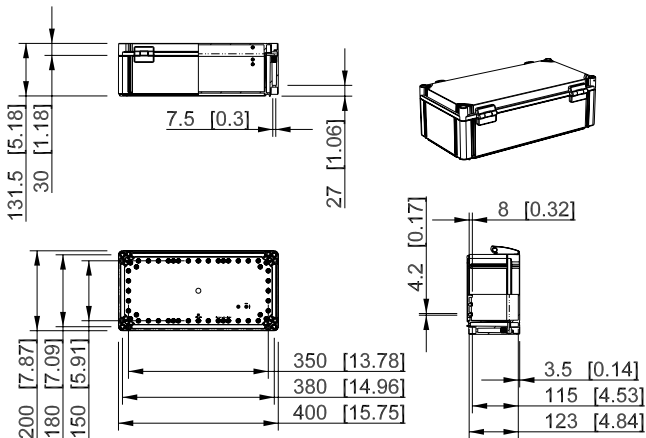
Grått lock	Transparent lock	Beskrivning
WPCP203018G	WPCP203018T	Släta sidor, polykarbonat



Måttritningar, Ensto Cubo W

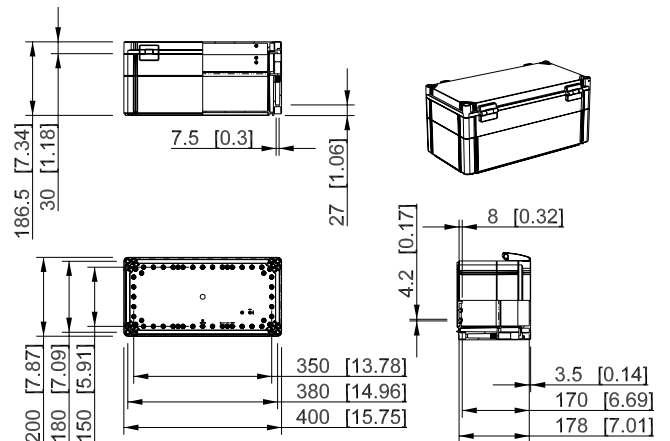
Mått i mm [tum]

Ensto Cubo W 200 x 400 x 132 mm



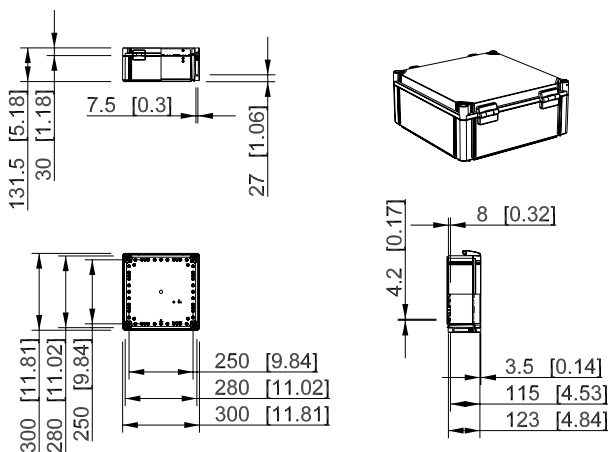
Grått lock	Transparent lock	Beskrivning
WPCP204013G	WPCP204013T	Släta sidor, polykarbonat

Ensto Cubo W 200 x 400 x 187 mm



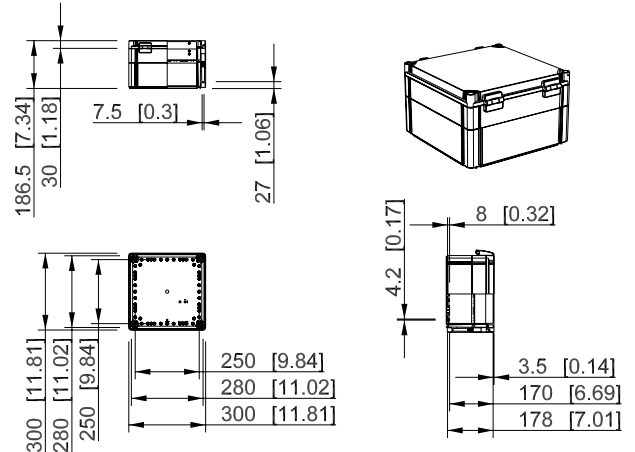
Grått lock	Transparent lock	Beskrivning
WPCP204018G	WPCP204018T	Släta sidor, polykarbonat

Ensto Cubo W 300 x 300 x 132 mm



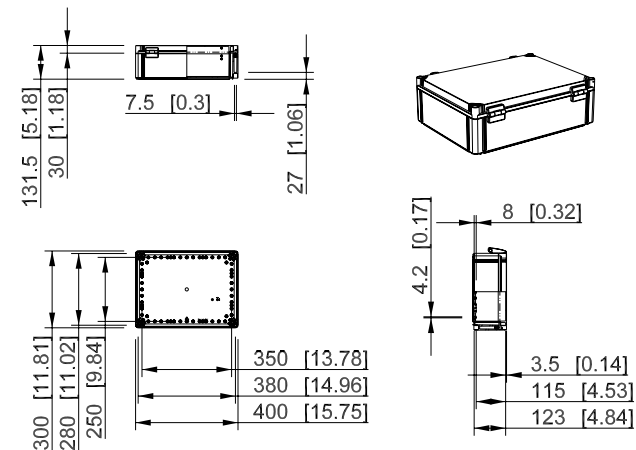
Grått lock	Transparent lock	Beskrivning
WPCP303013G	WPCP303013T	Släta sidor, polykarbonat

Ensto Cubo W 300 x 300 x 187 mm



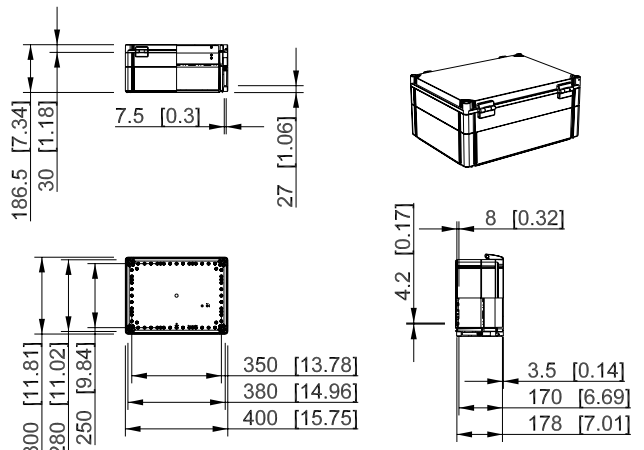
Grått lock	Transparent lock	Beskrivning
WPCP303018G	WPCP303018T	Släta sidor, polykarbonat

Ensto Cubo W 300 x 400 x 132 mm



Grått lock	Transparent lock	Beskrivning
WPCP304013G	WPCP304013T	Släta sidor, polykarbonat

Ensto Cubo W 300 x 400 x 187 mm

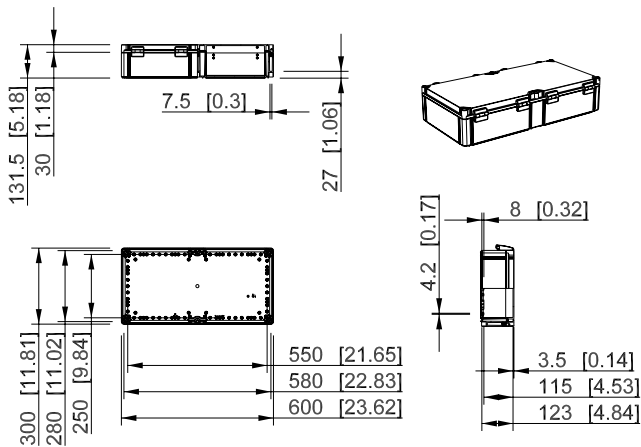


Grått lock	Transparent lock	Beskrivning
WPCP304018G	WPCP304018T	Släta sidor, polykarbonat

Måttritningar, Ensto Cubo W

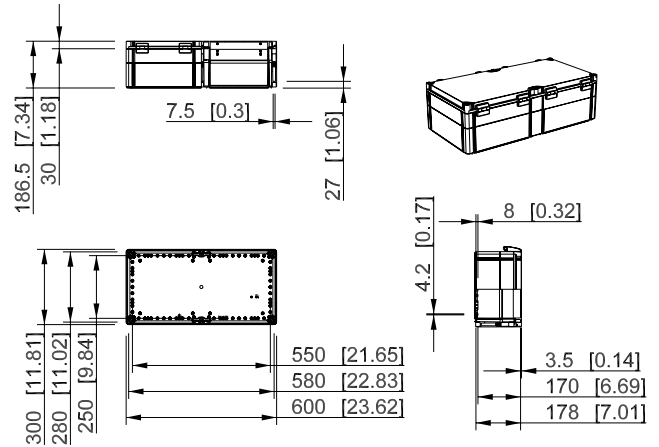
Mått i mm [tum]

Ensto Cubo W 300 x 600 x 132 mm



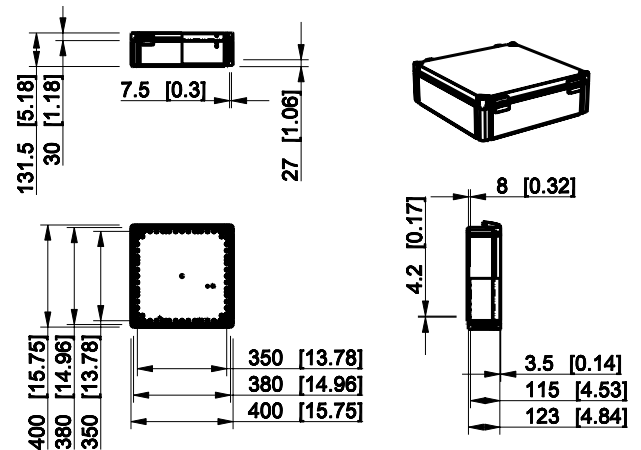
Grått lock	Transparent lock	Beskrivning
WPCP306013G	WPCP306013T	Släta sidor, polykarbonat

Ensto Cubo W 300 x 600 x 187 mm



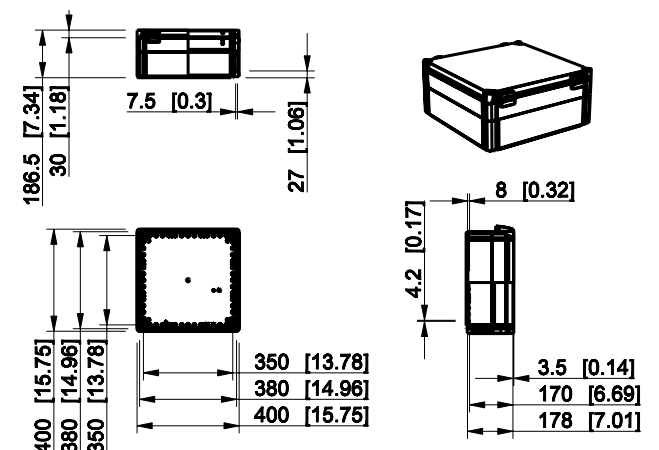
Grått lock	Transparent lock	Beskrivning
WPCP306018G	WPCP306018T	Släta sidor, polykarbonat

Ensto Cubo W 400 x 400 x 132 mm



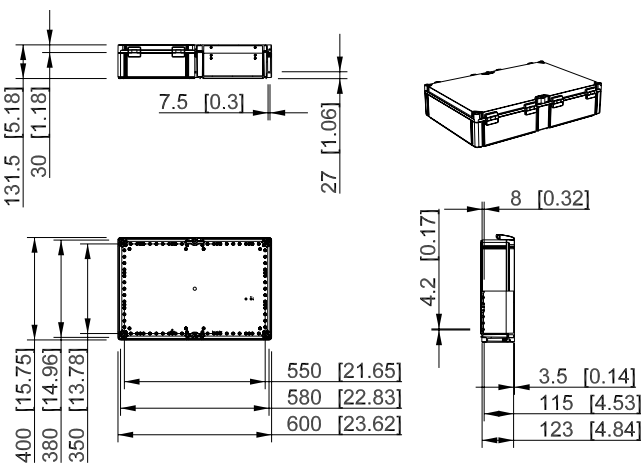
Grått lock	Transparent lock	Beskrivning
WPCP404013G	WPCP404013T	Släta sidor, polykarbonat

Ensto Cubo W 400 x 400 x 187 mm



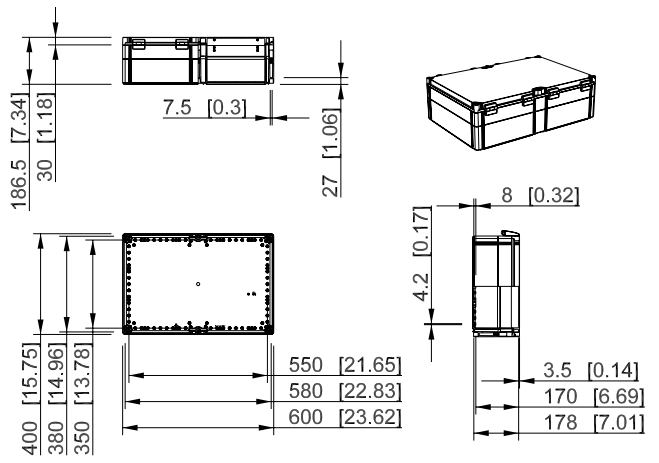
Grått lock	Transparent lock	Beskrivning
WPCP404018G	WPCP404018T	Släta sidor, polykarbonat

Ensto Cubo W 400 x 600 x 132 mm



Grått lock	Transparent lock	Beskrivning
WPCP406013G	WPCP406013T	Släta sidor, polykarbonat

Ensto Cubo W 400 x 600 x 187 mm

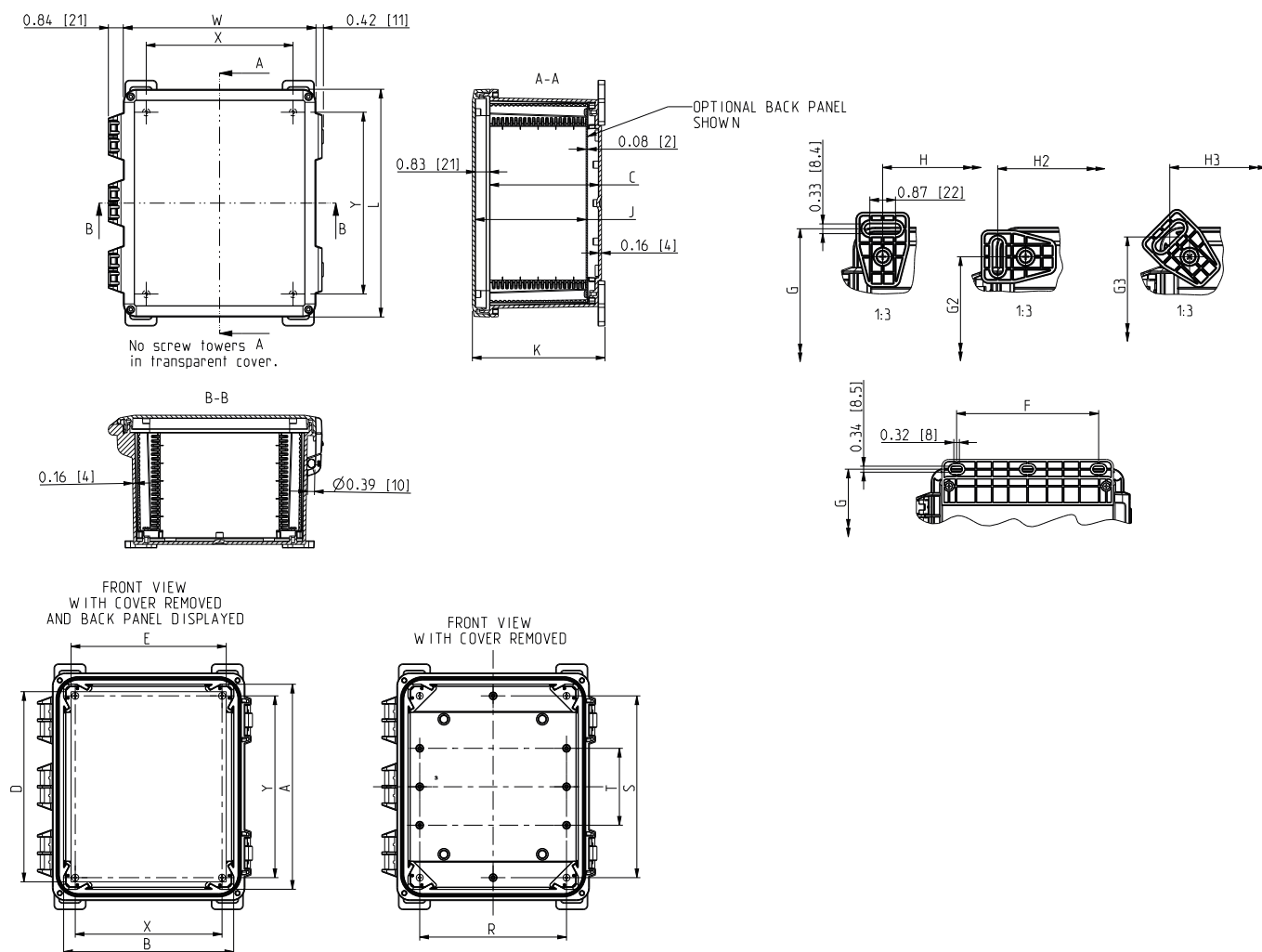


Grått lock	Transparent lock	Beskrivning
WPCP406018G	WPCP406018T	Släta sidor, polykarbonat



Måttritningar, Ensto PolyBox

Mått i mm [tum]



Måttdiagram

Produktkod	Inner mått				Yttre mått			Panelstorlek		Monterings mått				Panel monteringshål		Bottens skruvtorns mått			
	A	B	C	J	L	W	K	D	E	G	H	H2	H3	F	Y	X	S	T	R
UPC#080604****	190	139	105	108	223	172	139	171	120	222	123	171	157	102	159	108	163	-	108
UPC#100806****	243	192	156	159	276	225	190	222	171	273	174	222	208	152.4	210	159	210	65	159
UPC#121006****	293	243	156	159	326	276	190	272	222	323	225	273	259	203	260	210	260	110	210
UPC#181610****	450	399	257	260	482	431	291	425	374	476	377	425	411	356	413	362	413	138	362

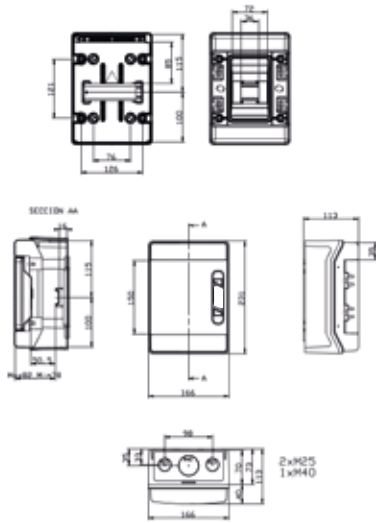
Mått i mm

G = Grå (ogensomskinlig)
T = Transparent

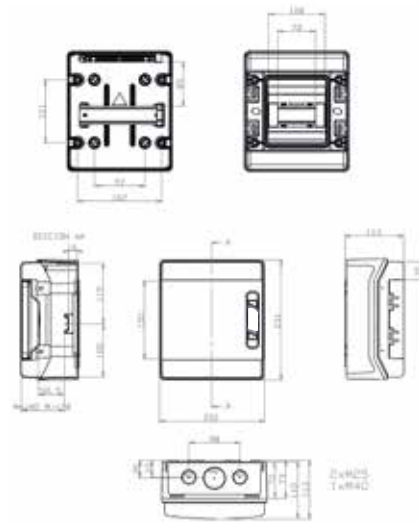
**** = HNL = gångjärn, icke-metalliskt snäpplös
HML = gångjärn, metallknäppning

HS = gångjärn 2-skrivar, hängläsklämma
Inget suffix = Lift-Off 4-skrivar

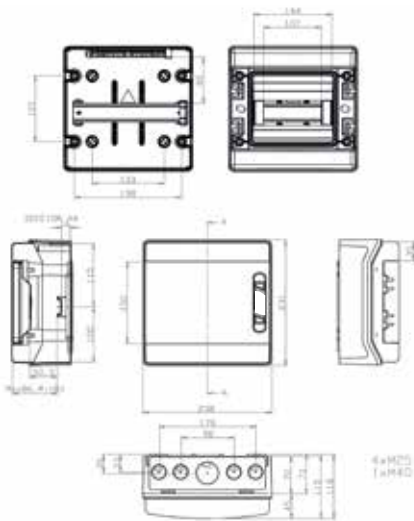
MODAB41PN



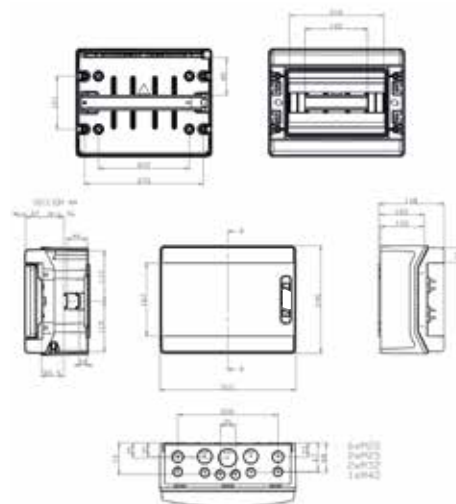
MODAB61PN



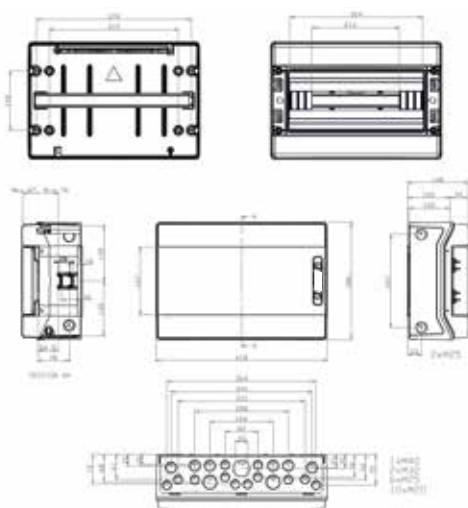
MODAB81PN



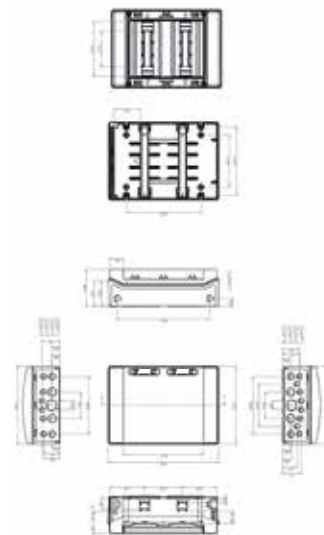
MODAB121PN



MODAB181PN



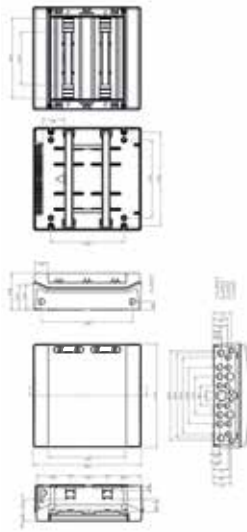
MODAB242PN



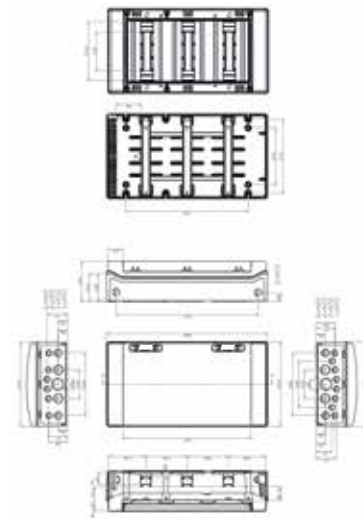
Måttitningar, Ensto Modulo

Mått i mm [tum]

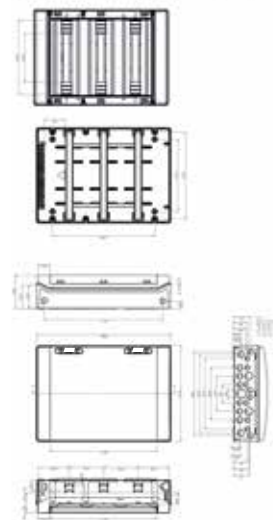
MODAB362PN



MODAB363PN



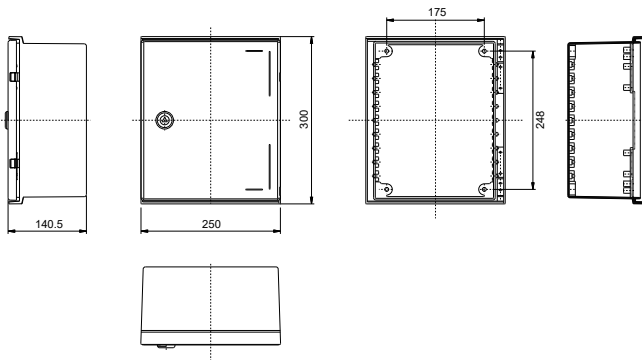
MODAB543PN



Måttritningar, Ensto Cubo N

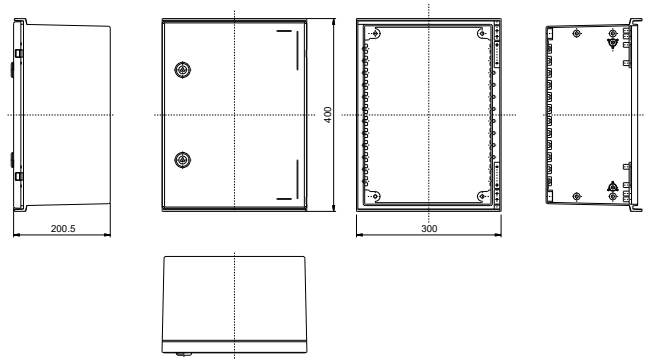
Mått i mm [tum]

Ensto Cubo N 250 x 300 x 140 mm



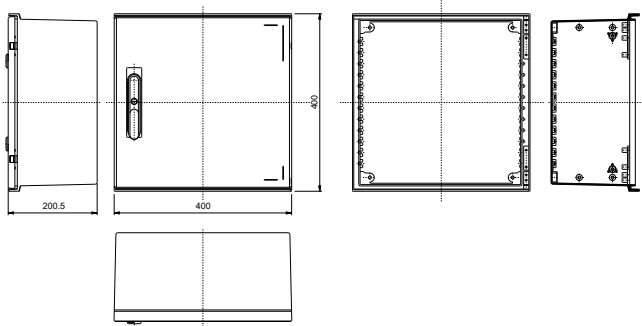
Produktkod	Beskrivning
NGRP253014	Släta sidor, GRP
NGRP253014P3SH	Släta sidor, vridhandtag, GRP
NGRW253014	Släta sidor, PC-fönsterstorlekar: 115 x 220 mm, GRP

Ensto Cubo N 300 x 400 x 200 mm



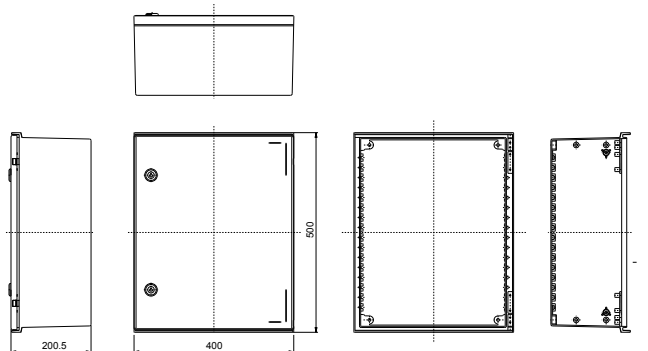
Produktkod	Beskrivning
NGRP304020	Släta sidor, GRP
NGRP304020P3SH	Släta sidor, vridhandtag, GRP
NGRW304020	Släta sidor, PC-fönsterstorlekar: 141 x 281 mm, GRP

Ensto Cubo N 400 x 400 x 200 mm



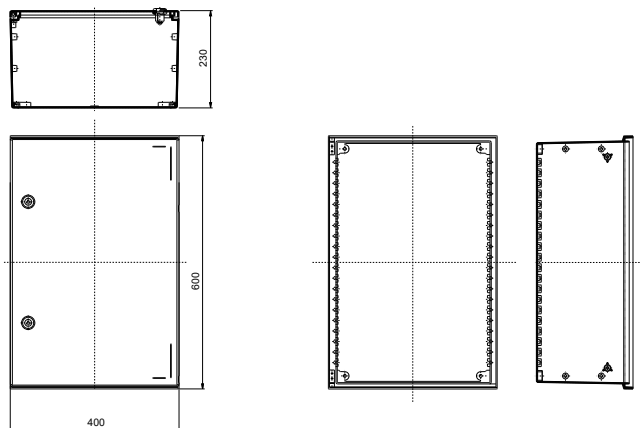
Produktkod	Beskrivning
NGRP404020	Släta sidor, GRP
NGRP404020P3SH	Släta sidor, vridhandtag, GRP
NGRW404020	Släta sidor, PC-fönsterstorlekar: 221 x 281 mm, GRP

Ensto Cubo N 400 x 500 x 200 mm



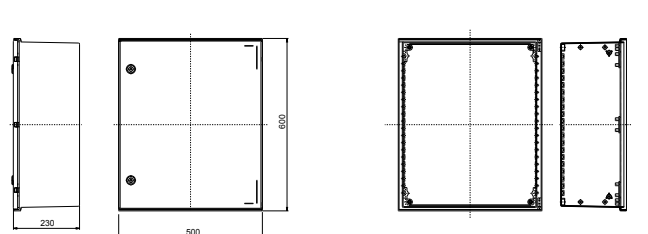
Produktkod	Beskrivning
NGRP405020	Släta sidor, GRP
NGRP405020P3SH	Släta sidor, vridhandtag, GRP
NGRW405020	Släta sidor, PC-fönsterstorlekar: 221 x 381 mm, GRP

Ensto Cubo N 400 x 600 x 230 mm



Produktkod	Beskrivning
NGRP406023	Släta sidor, GRP
NGRP406023P3SH	Släta sidor, vridhandtag, GRP
NGRW406023	Släta sidor, PC-fönsterstorlekar: 221 x 481 mm, GRP

Ensto Cubo N 500 x 600 x 230 mm



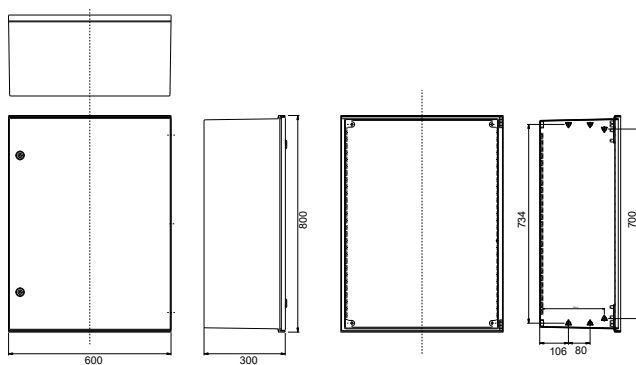
Produktkod	Beskrivning
NGRP506023	Släta sidor, GRP
NGRP506023P3SH	Släta sidor, vridhandtag, GRP
NGRW506023	Släta sidor, PC-fönsterstorlekar: 321 x 481 mm, GRP



Måttritningar, Ensto Cubo N

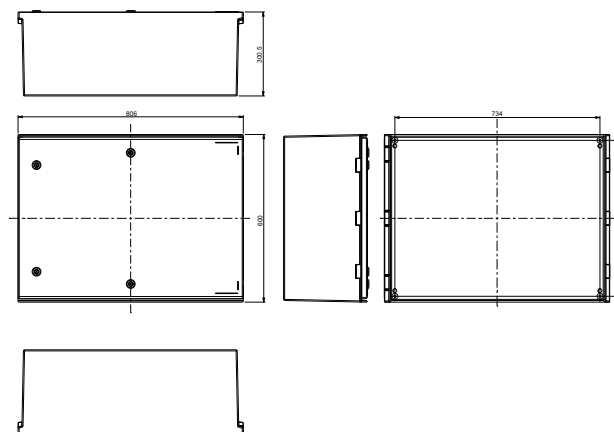
Mått i mm [tum]

Ensto Cubo N 600 x 800 x 300 mm



Produktkod	Beskrivning
NGRP608030	Släta sidor, GRP
NGRP608030P3SH	Släta sidor, vridhandtag, GRP
NGRW608030	Släta sidor, PC-fönsterstorlekar: 421 x 681 mm, GRP

Ensto Cubo N 800 x 600 x 300 mm

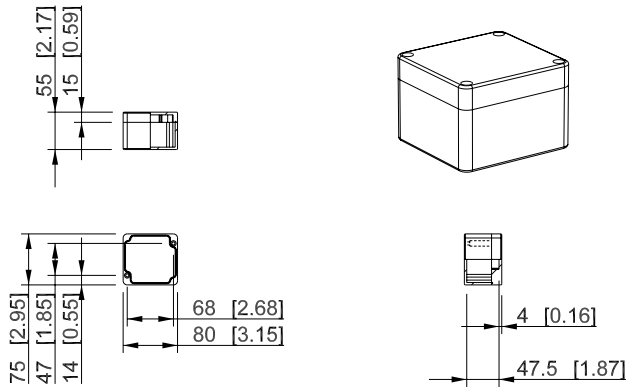


Produktkod	Beskrivning
NGRP806030	Släta sidor, GRP
NGRP806030P3SH	Släta sidor, vridhandtag, GRP

Måttritningar, Ensto Cubo M

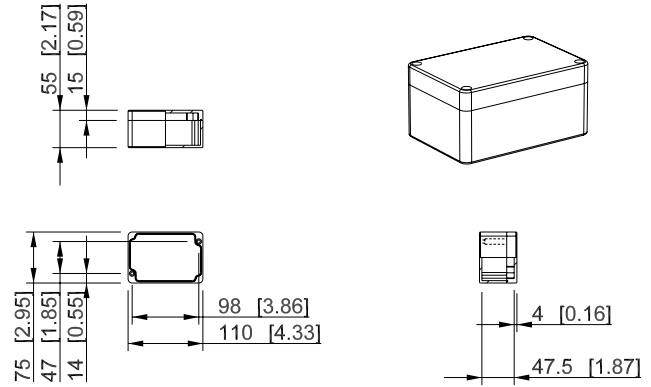
Mått i mm [tum]

Ensto Cubo M 75 x 80 x 55 mm



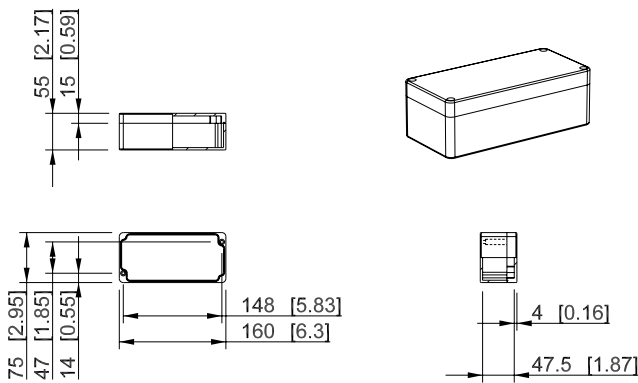
Produktkod	Beskrivning
MGRP080806	Släta sidor, GRP

Ensto Cubo M 75 x 110 x 55 mm



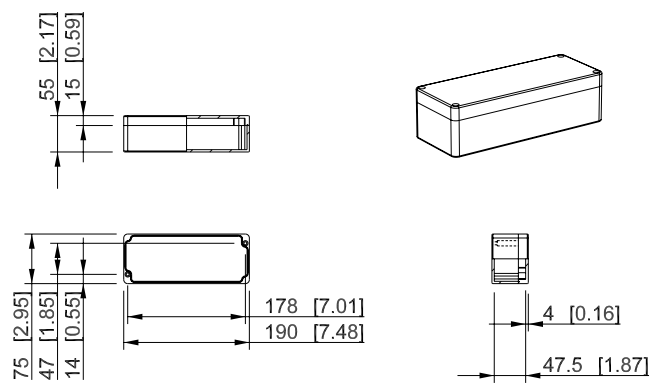
Produktkod	Beskrivning
MGRP081106	Släta sidor, GRP

Ensto Cubo M 75 x 160 x 55 mm



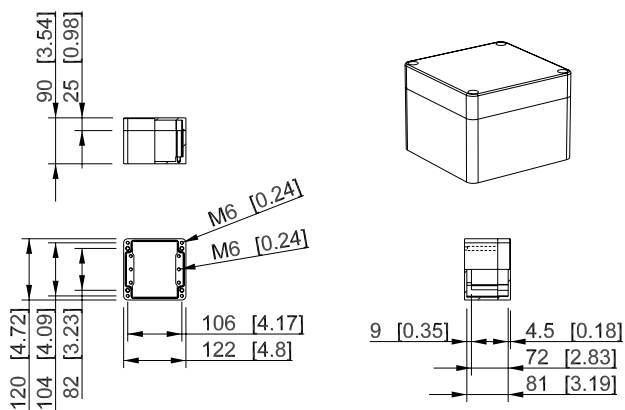
Produktkod	Beskrivning
MGRP081606	Släta sidor, GRP

Ensto Cubo M 75 x 190 x 55 mm



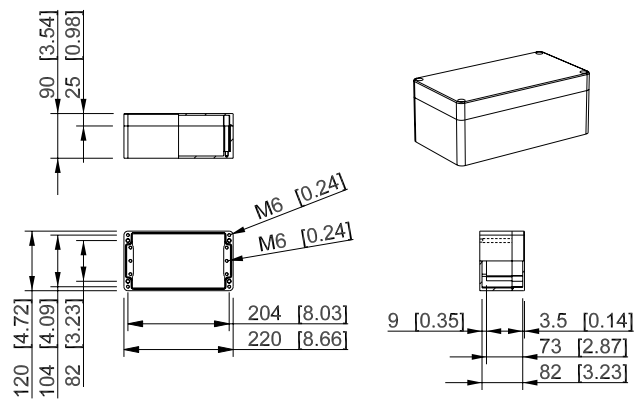
Produktkod	Beskrivning
MGRP081906	Släta sidor, GRP

Ensto Cubo M 120 x 122 x 90 mm



Produktkod	Beskrivning
MGRP121209	Släta sidor, GRP

Ensto Cubo M 120 x 220 x 90 mm



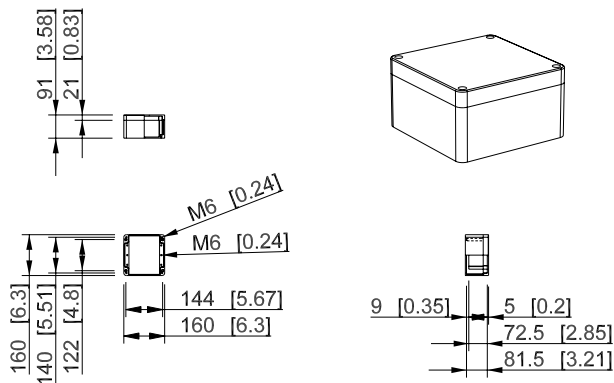
Produktkod	Beskrivning
MGRP122209	Släta sidor, GRP



Mått ritningar, Ensto Cubo M

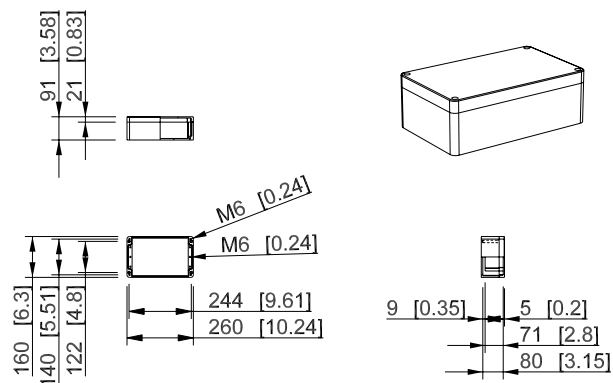
Mått i mm [tum]

Ensto Cubo M 160 x 160 x 91 mm



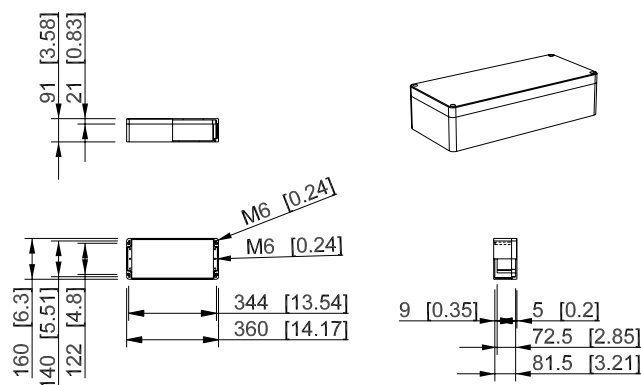
Produktkod	Beskrivning
MGRP161609	Släta sidor, GRP

Ensto Cubo M 160 x 260 x 91 mm



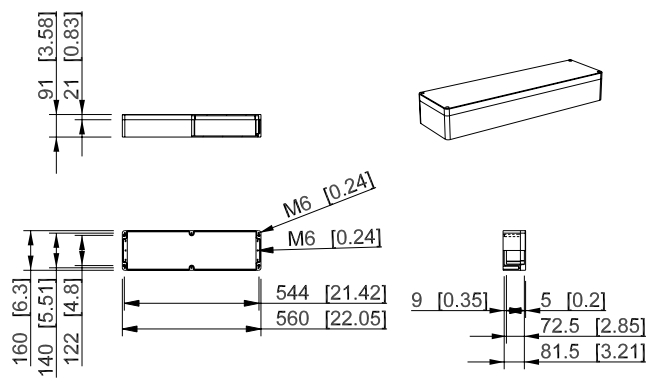
Produktkod	Beskrivning
MGRP162609	Släta sidor, GRP

Ensto Cubo M 160 x 360 x 91 mm



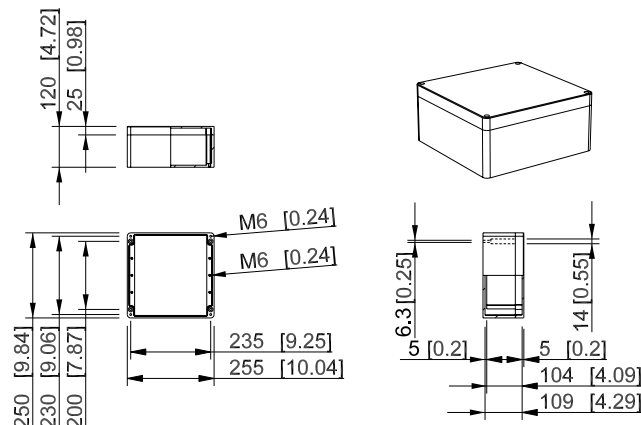
Produktkod	Beskrivning
MGRP163609	Släta sidor, GRP

Ensto Cubo M 160 x 560 x 91 mm



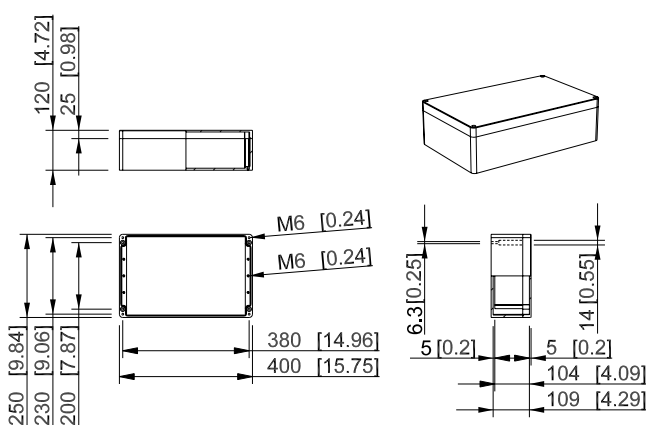
Produktkod	Beskrivning
MGRP165609	Släta sidor, GRP

Ensto Cubo M 250 x 255 x 120 mm



Produktkod	Beskrivning
MGRP252612	Släta sidor, GRP

Ensto Cubo M 250 x 400 x 120 mm

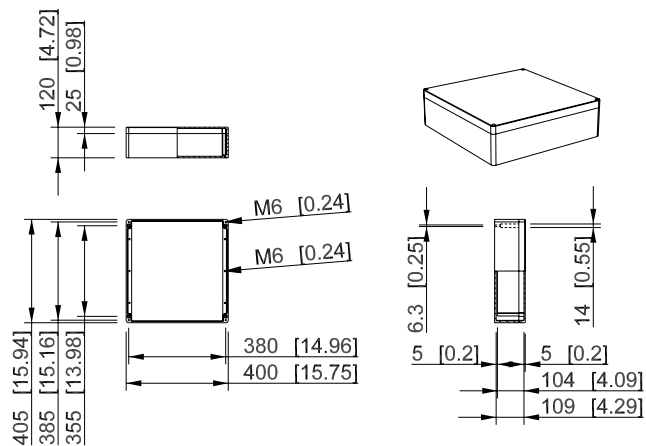


Produktkod	Beskrivning
MGRP254012	Släta sidor, GRP

Måttritningar, Ensto Cubo M

Mått i mm [tum]

Ensto Cubo M 400 x 405 x 120 mm

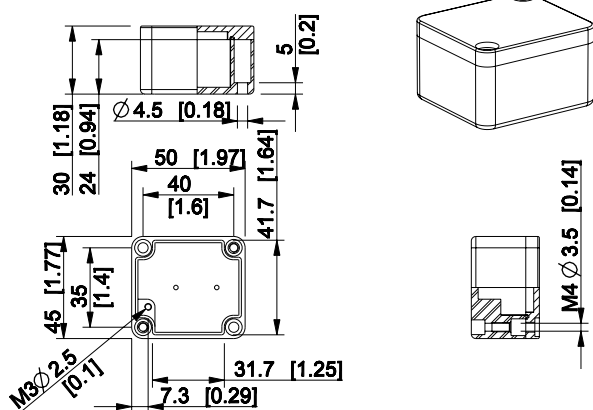


Produktkod	Beskrivning
MGRP404112	Släta sidor, GRP

Mått ritningar, Ensto Cubo H

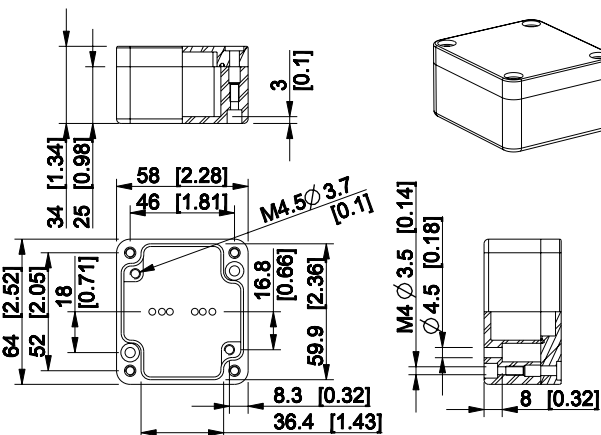
Mått i mm [tum]

Ensto Cubo H 50 x 45 x 30 mm



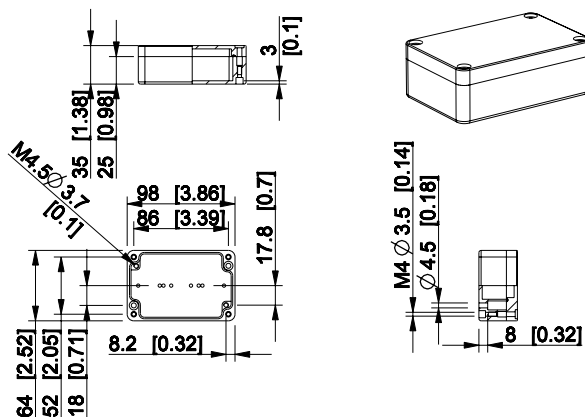
Produktkod	Beskrivning
HALP050503	Släta sidor, aluminium

Ensto Cubo H 64 x 58 x 34 mm



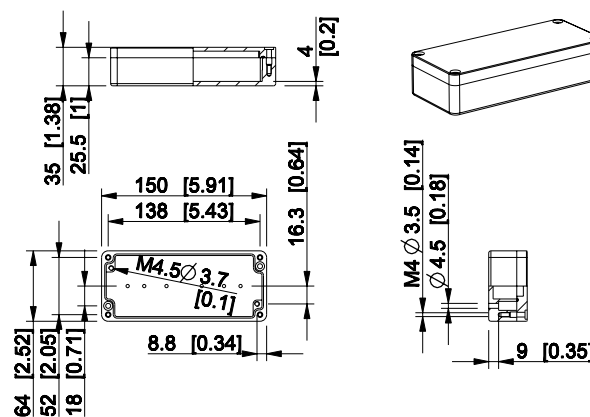
Produktkod	Beskrivning
HALP060604	Släta sidor, aluminium

Ensto Cubo H 64 x 98 x 35 mm



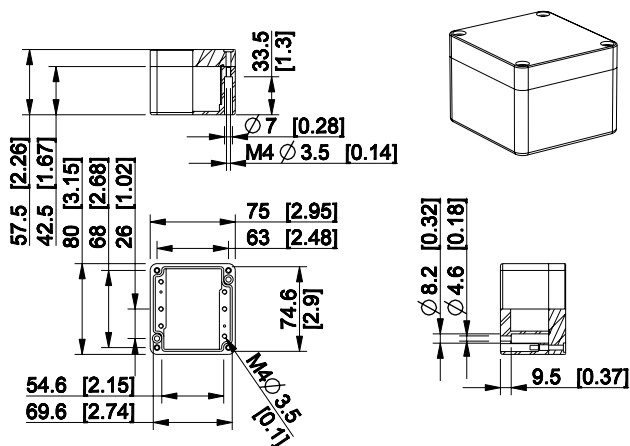
Produktkod	Beskrivning
HALP061004	Släta sidor, aluminium

Ensto Cubo H 64 x 150 x 35 mm



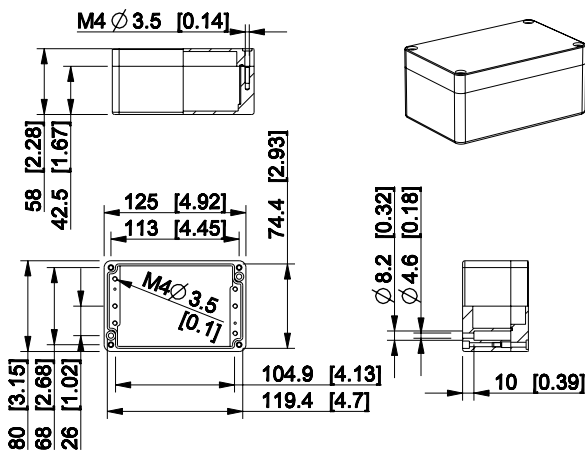
Produktkod	Beskrivning
HALP061504	Släta sidor, aluminium

Ensto Cubo H 80 x 75 x 57,5 mm



Produktkod	Beskrivning
HALP080806	Släta sidor, aluminium

Ensto Cubo H 80 x 125 x 58 mm

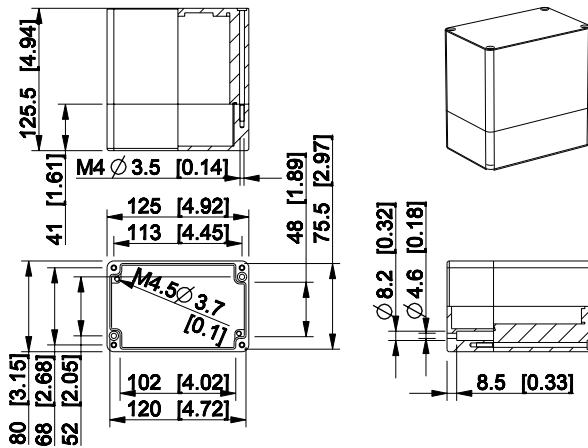


Produktkod	Beskrivning
HALP081306	Släta sidor, aluminium

Måttritningar, Ensto Cubo H

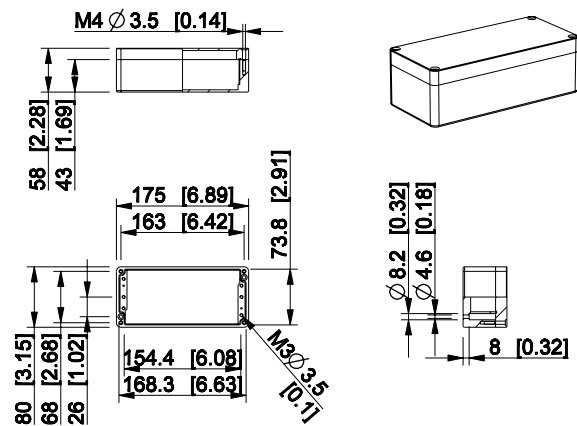
Mått i mm [tum]

Ensto Cubo H 80 x 125 x 125,5 mm



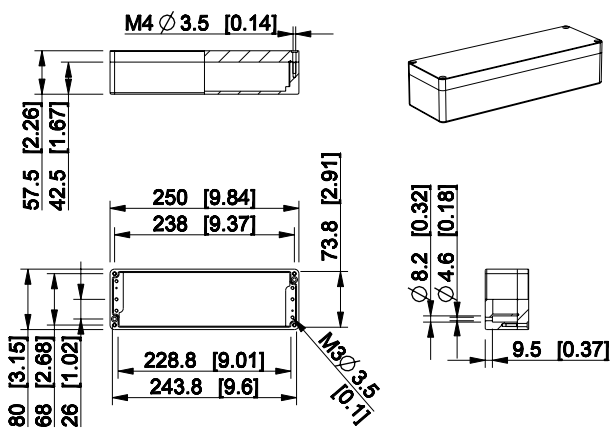
Produktkod	Beskrivning
HALP081313	Slåta sidor, aluminium

Ensto Cubo H 80 x 175 x 58 mm



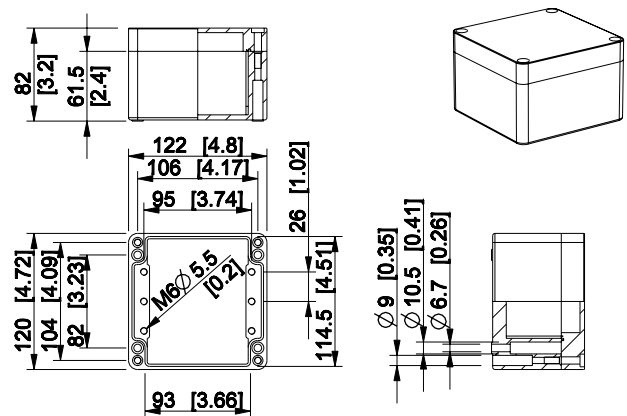
Produktkod	Beskrivning
HALP081806	Slåta sidor, aluminium

Ensto Cubo H 80 x 250 x 57,5 mm



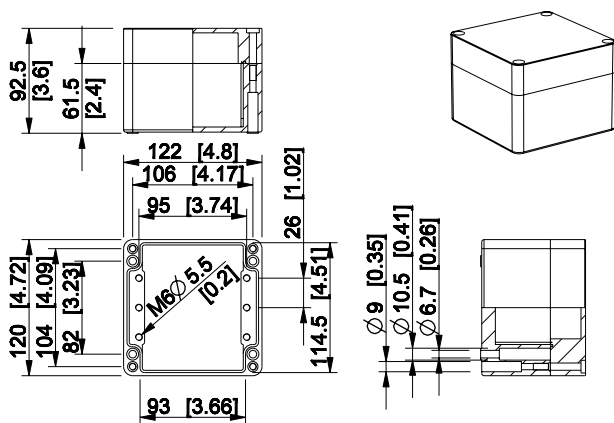
Produktkod	Beskrivning
HALP082506	Slåta sidor, aluminium

Ensto Cubo H 120 x 122 x 82 mm



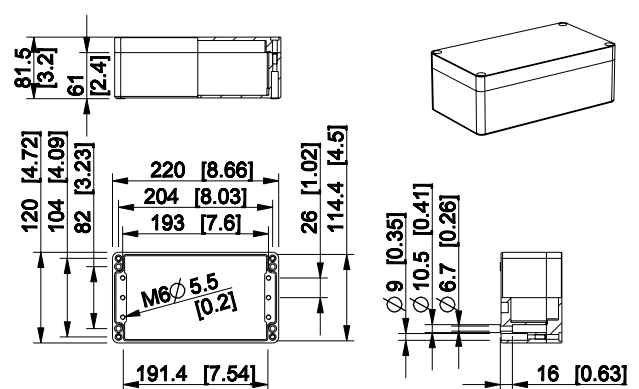
Produktkod	Beskrivning
HALP121208	Slåta sidor, aluminium

Ensto Cubo H 120 x 122 x 92,5 mm



Produktkod	Beskrivning
HALP121209	Slåta sidor, aluminium

Ensto Cubo H 120 x 220 x 81,5 mm

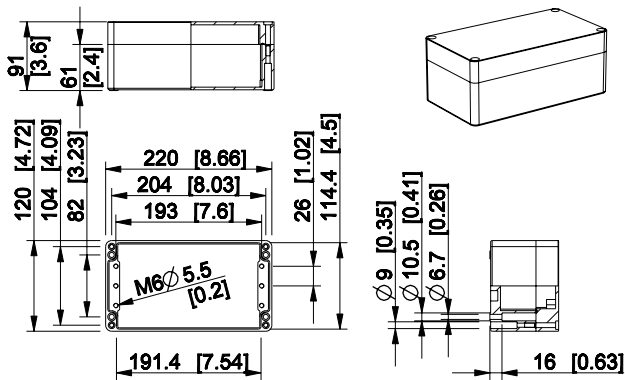


Produktkod	Beskrivning
HALP122208	Slåta sidor, aluminium

Mått ritningar, Ensto Cubo H

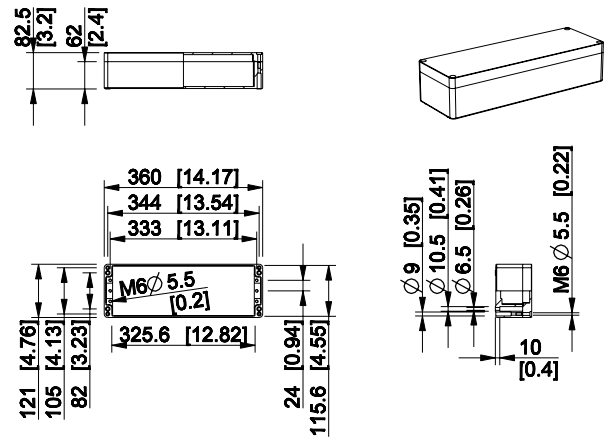
Mått i mm [tum]

Ensto Cubo H 120 x 220 x 91 mm



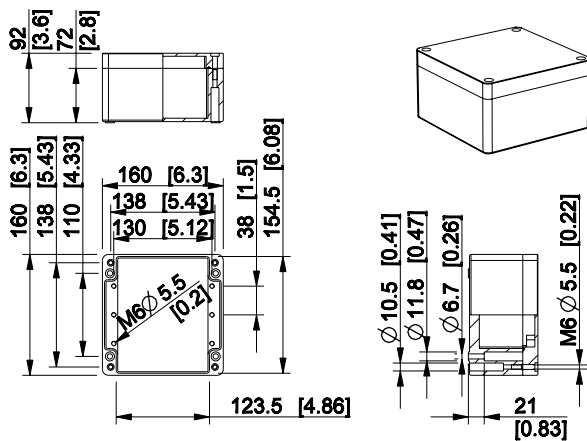
Produktkod	Beskrivning
HALP122009	Släta sidor, aluminium

Ensto Cubo H 121 x 360 x 82,5 mm



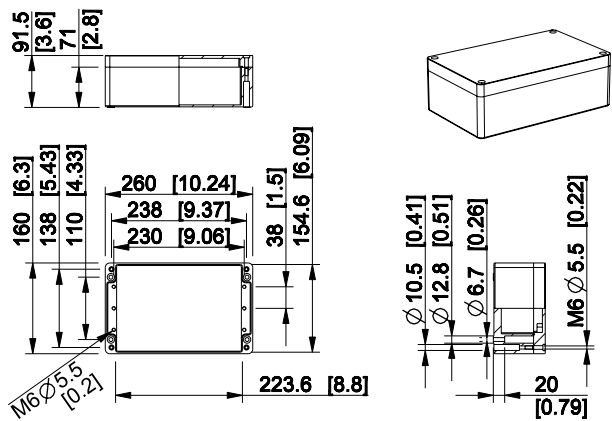
Produktkod	Beskrivning
HALP123608	Släta sidor, aluminium

Ensto Cubo H 160 x 160 x 92 mm



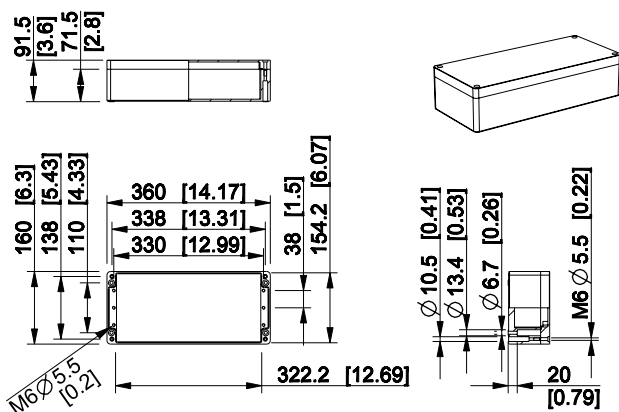
Produktkod	Beskrivning
HALP161609	Släta sidor, aluminium

Ensto Cubo H 160 x 260 x 91,5 mm



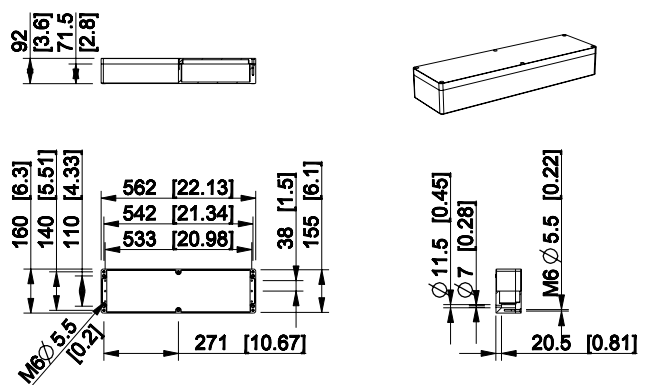
Produktkod	Beskrivning
HALP162609	Släta sidor, aluminium

Ensto Cubo H 160 x 360 x 91,5 mm



Produktkod	Beskrivning
HALP163609	Släta sidor, aluminium

Ensto Cubo H 160 x 562 x 92 mm

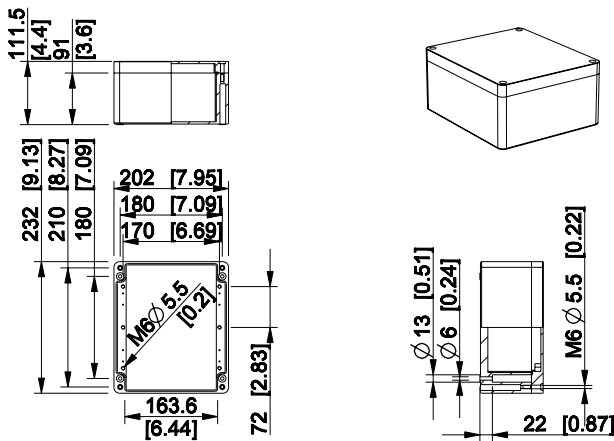


Produktkod	Beskrivning
HALP165609	Släta sidor, aluminium

Måttritningar, Ensto Cubo H

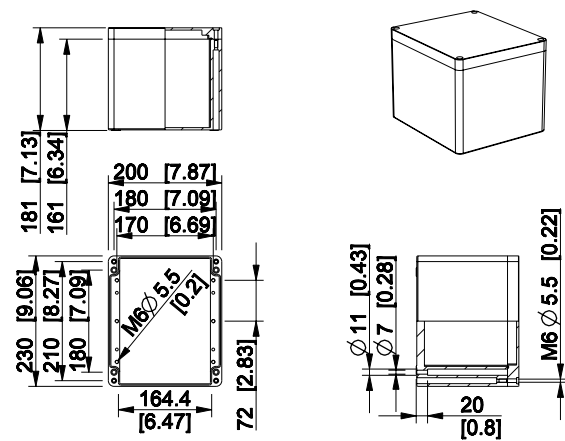
Mått i mm [tum]

Ensto Cubo H 202 x 232 x 111,5 mm



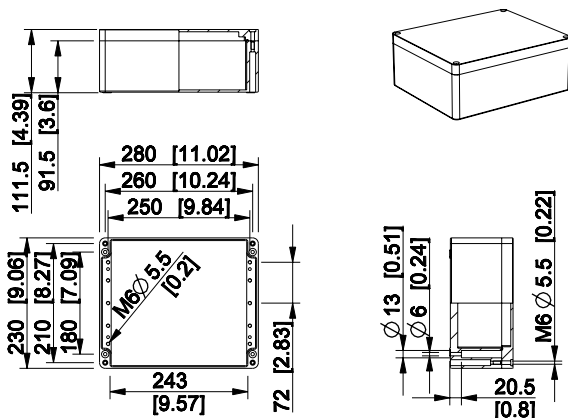
Produktkod	Beskrivning
HALP202311	Slåta sidor, aluminium

Ensto Cubo H 200 x 230 x 181 mm



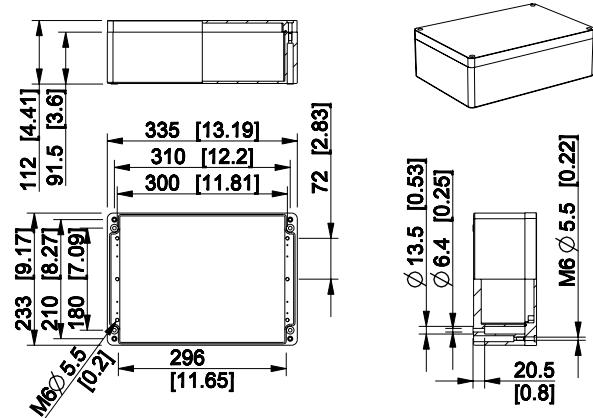
Produktkod	Beskrivning
HALP202318	Slåta sidor, aluminium

Ensto Cubo H 230 x 280 x 111,5 mm



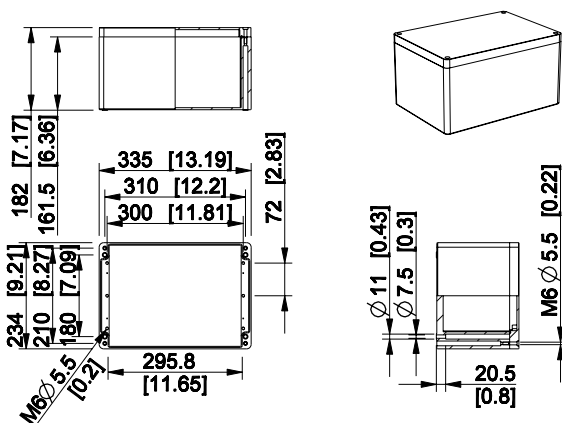
Produktkod	Beskrivning
HALP232811	Slåta sidor, aluminium

Ensto Cubo H 233 x 335 x 112 mm



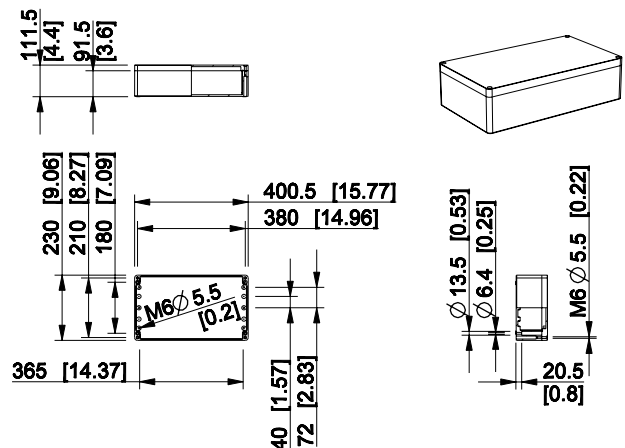
Produktkod	Beskrivning
HALP233311	Slåta sidor, aluminium

Ensto Cubo H 234 x 335 x 182 mm



Produktkod	Beskrivning
HALP233318	Slåta sidor, aluminium

Ensto Cubo H 230 x 400,5 x 111,5 mm

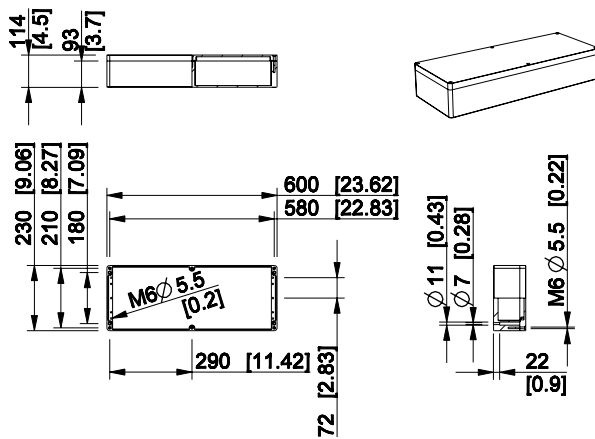


Produktkod	Beskrivning
HALP234011	Slåta sidor, aluminium

Mått ritningar, Ensto Cubo H

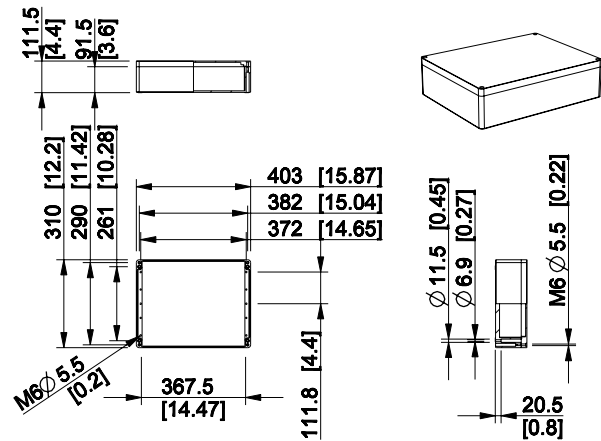
Mått i mm [tum]

Ensto Cubo H 230 x 600 x 114 mm



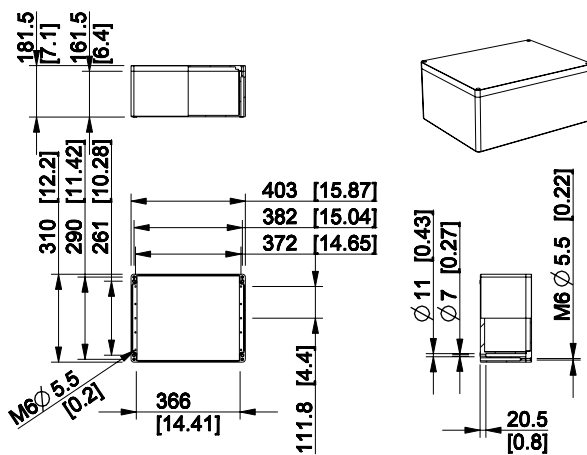
Produktkod	Beskrivning
HALP236011	Slåta sidor, aluminium

Ensto Cubo H 310 x 403 x 111,5 mm



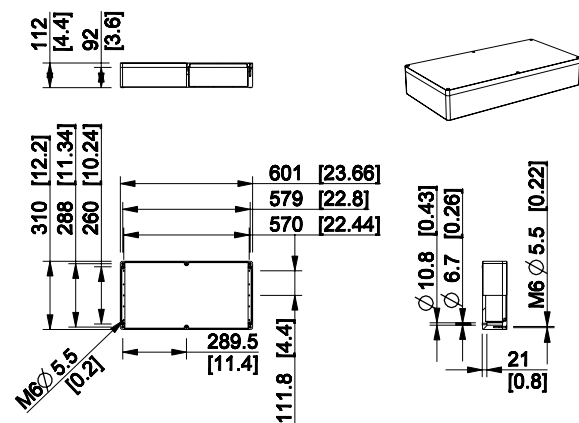
Produktkod	Beskrivning
HALP314011	Slåta sidor, aluminium

Ensto Cubo H 310 x 403 x 181,5 mm



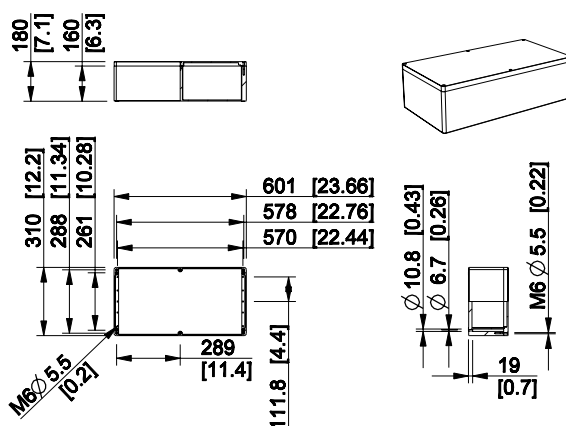
Produktkod	Beskrivning
HALP314018	Slåta sidor, aluminium

Ensto Cubo H 310 x 601 x 112 mm



Produktkod	Beskrivning
HALP316011	Slåta sidor, aluminium

Ensto Cubo H 310 x 601 x 180 mm

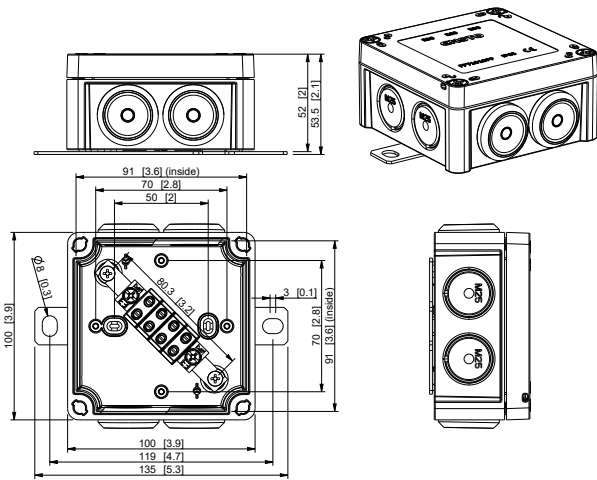


Produktkod	Beskrivning
HALP316018	Slåta sidor, aluminium

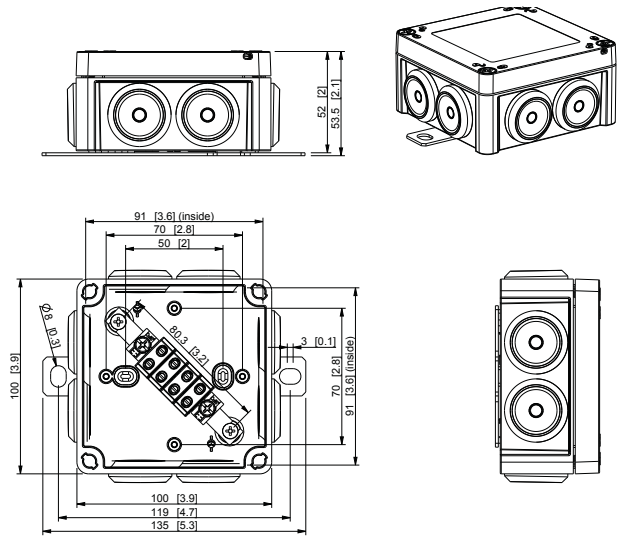
Måttritningar, Ensto Vulcano

Mått i mm [tum]

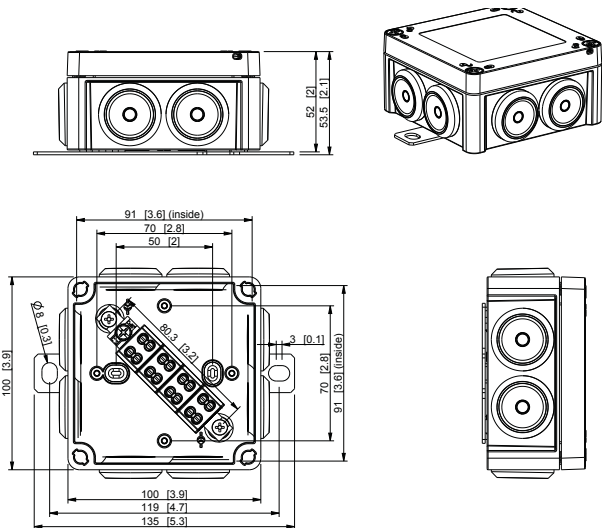
FPT1010PP46.LITE



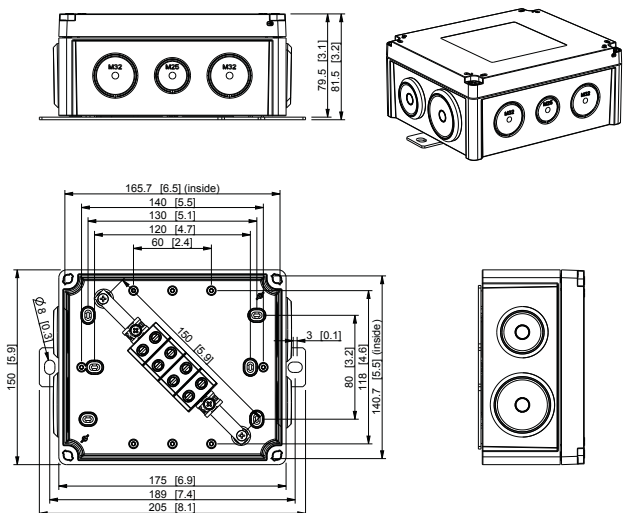
FPT1010PP46



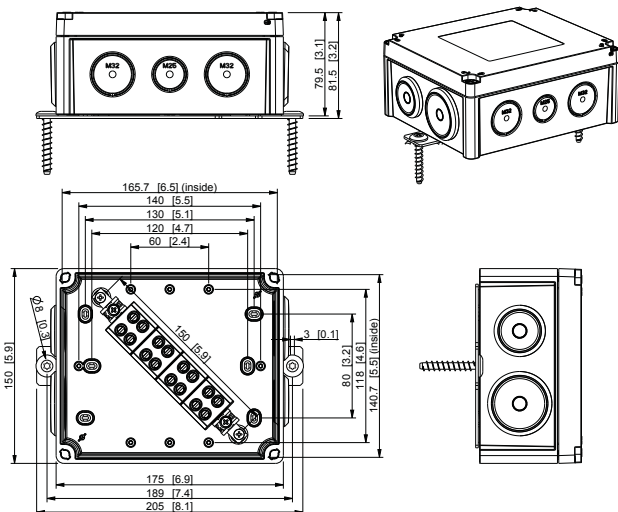
FPT1010PP46.4



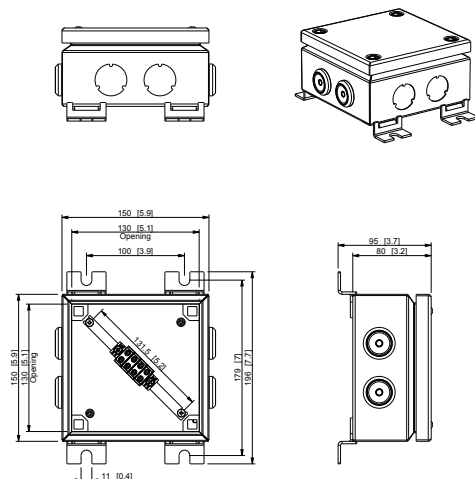
FPT1815PP416



FPT1815PP416.4



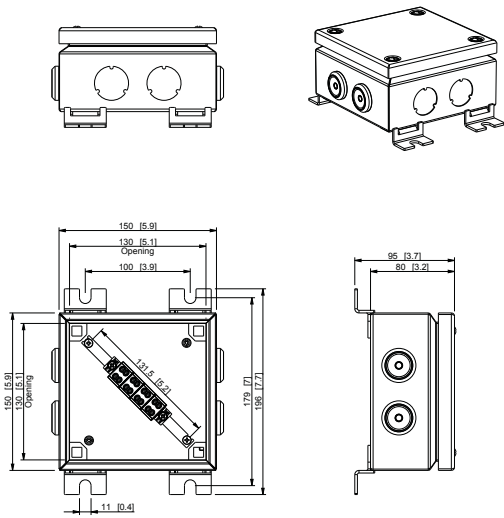
FPT1515FE46



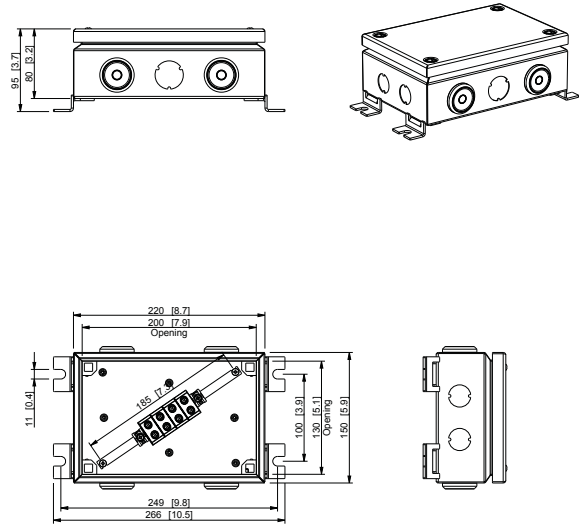
Måttitningar, Ensto Vulcano

Mått i mm [tum]

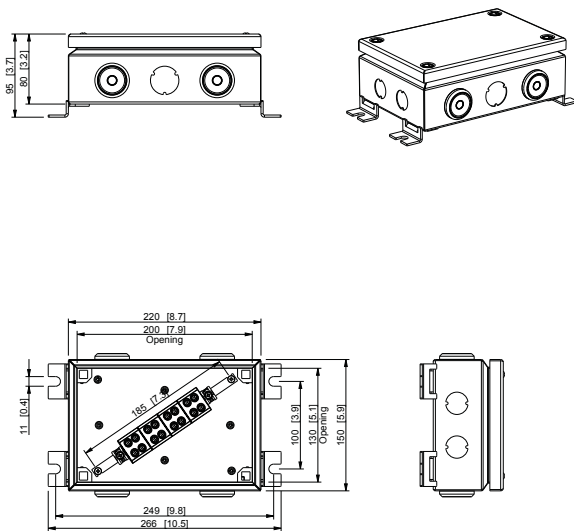
FPT1515FE46.4



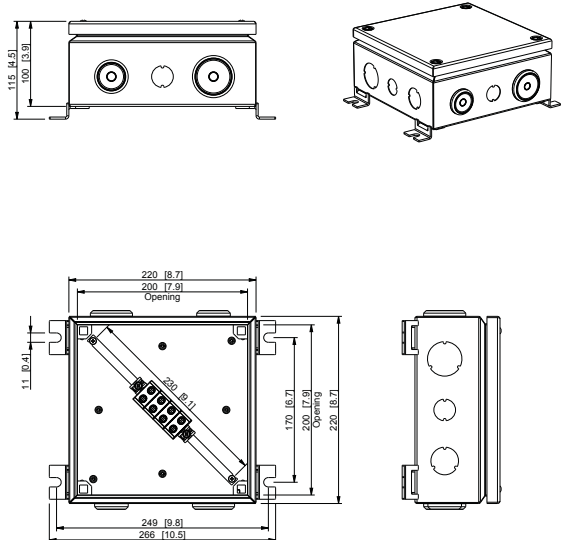
FPT2215FE416



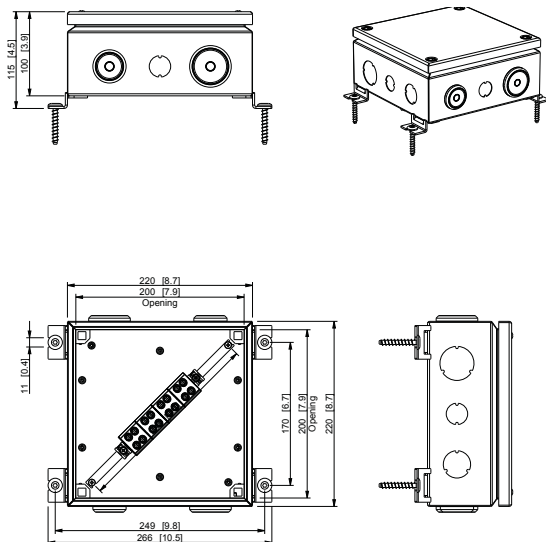
FPT2215FE416.4



FTP2222FE416



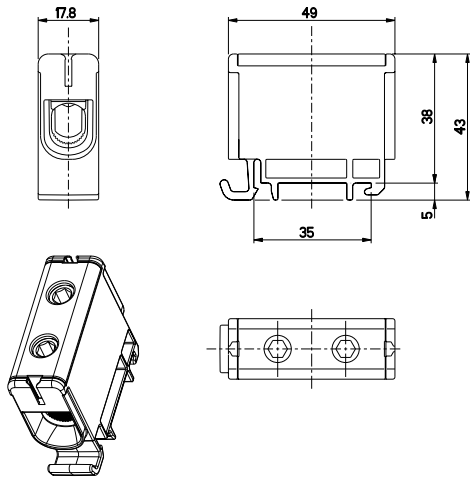
FTP2222FE416.4



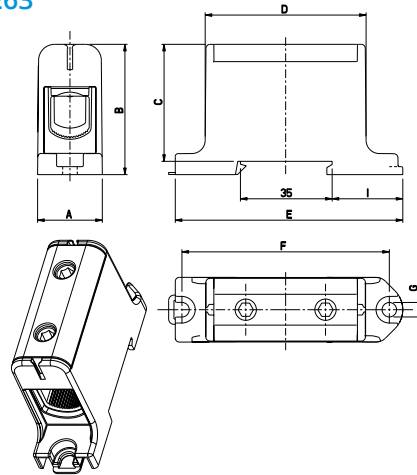
Måttritningar, Ensto Clampo Pro-universalklämmor

Mått i mm [tum]

KE61

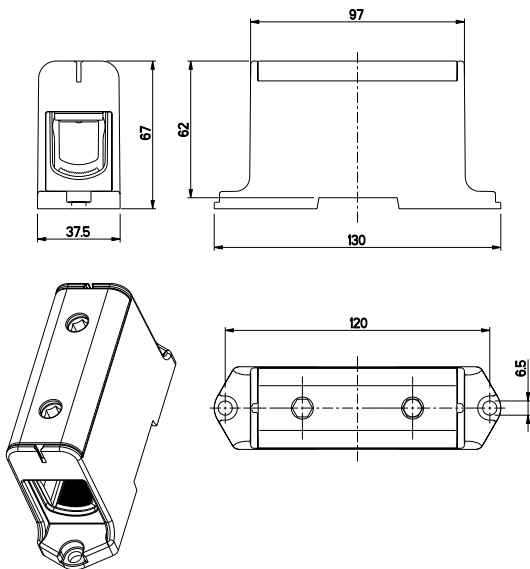


KE62, KE63

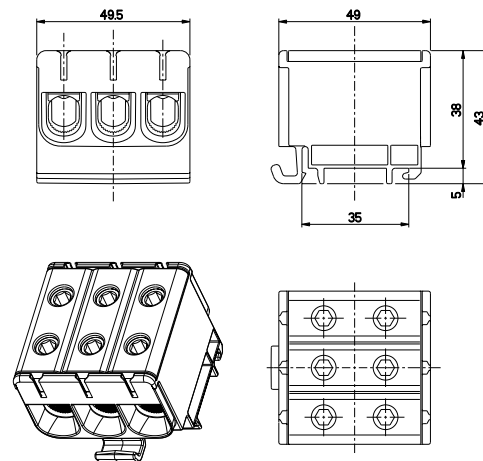


	A	B	C	D	E	F	G	I
KE62	24	49	44	60	86	78	5.5	25.5
KE63	29.5	59	54	72	95	87	5.5	34.5

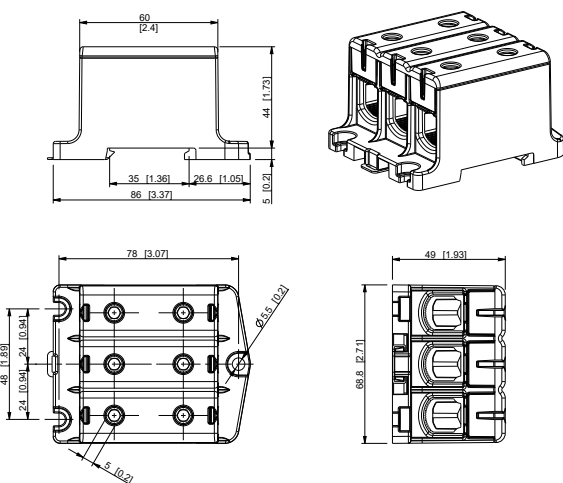
KE64



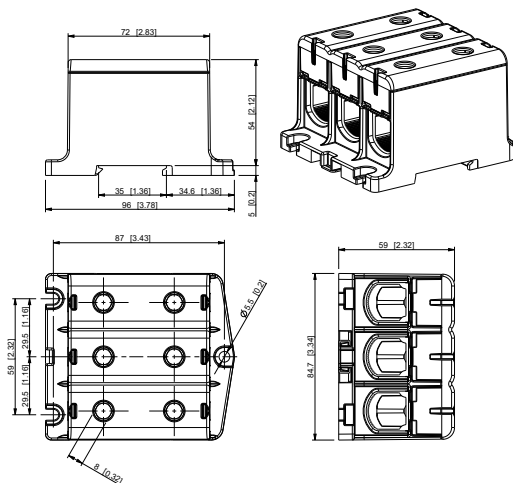
KE61.03



KE62.03



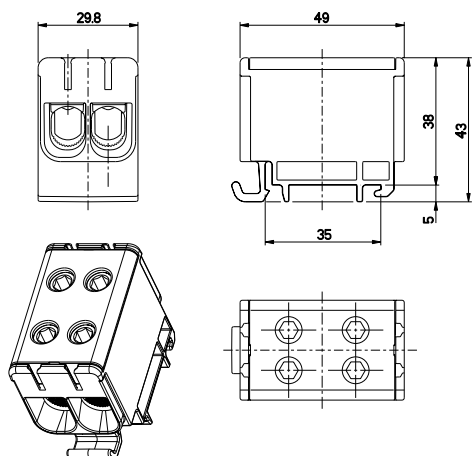
KE63.03



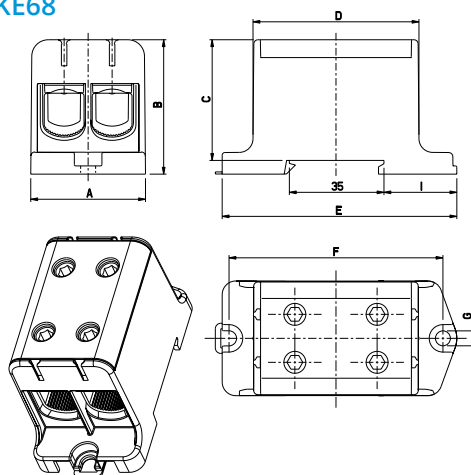
Måttitningar, Ensto Clampo Pro-universalklämmor

Mått i mm

KE66

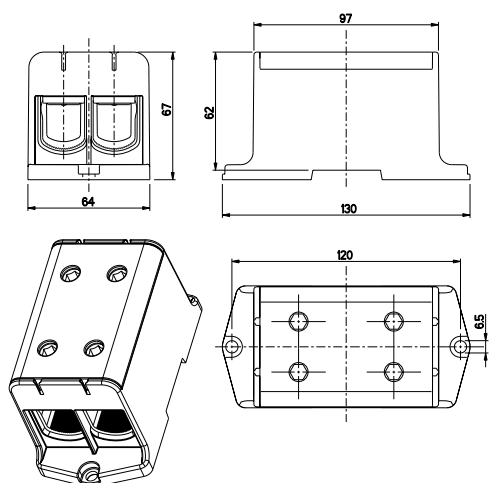


KE67, KE68



	A	B	C	D	E	F	G	I
KE67	42	49	44	60	86	78	5.5	25.5
KE68	51.5	59	54	72	95	87	5.5	34.5

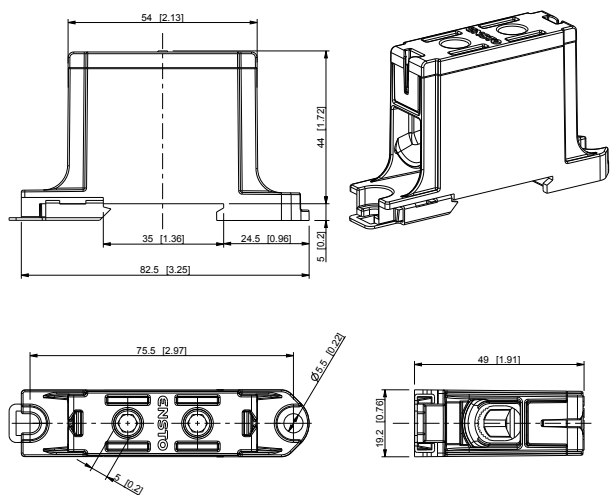
KE69



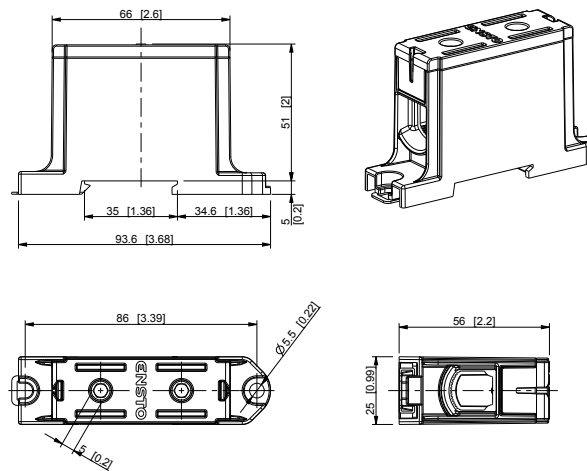
Måttritningar, Ensto Clampo Pro-klämmor 1000 V

Mått i mm [tum]

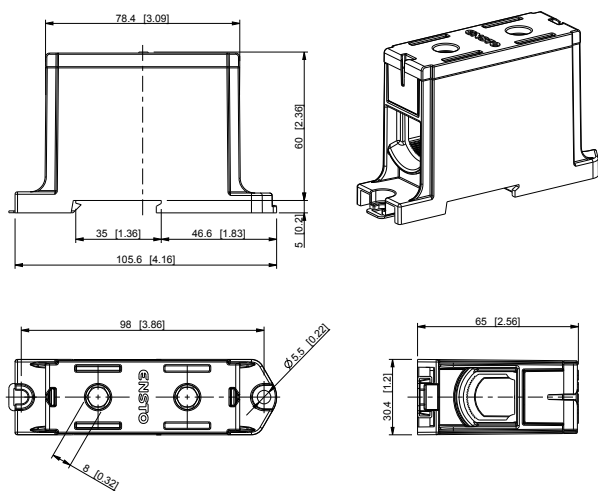
KE161



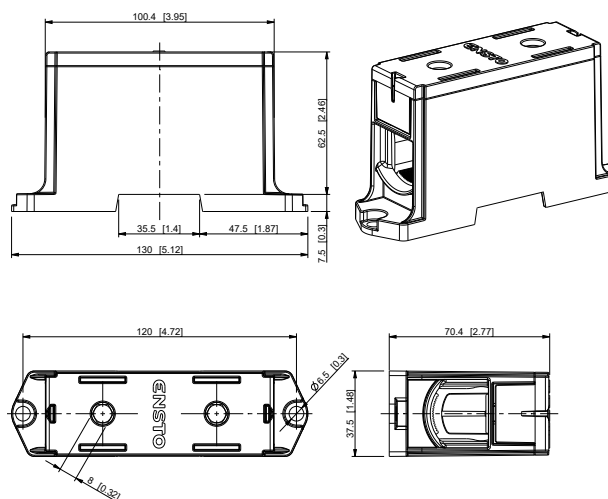
KE162



KE163



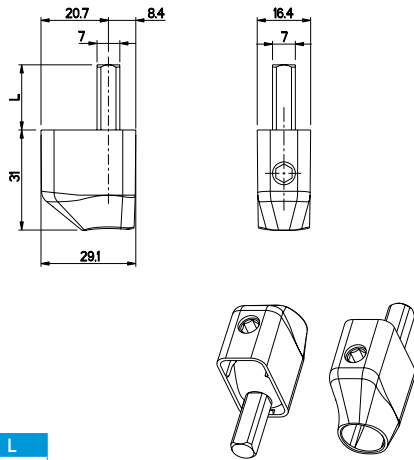
KE164



Måttritningar, Ensto Clampo Apparatus-apparatklämmor

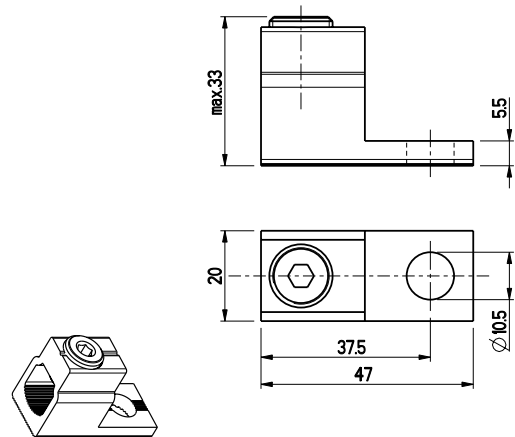
Mått i mm

KE12.12, KE12.20

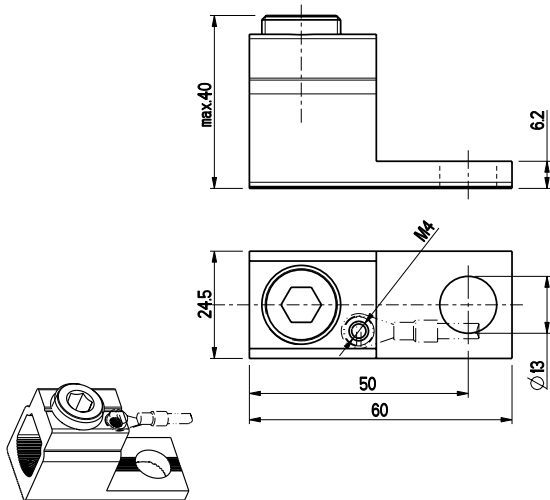


	L
KE12.12	12
KE12.20	20

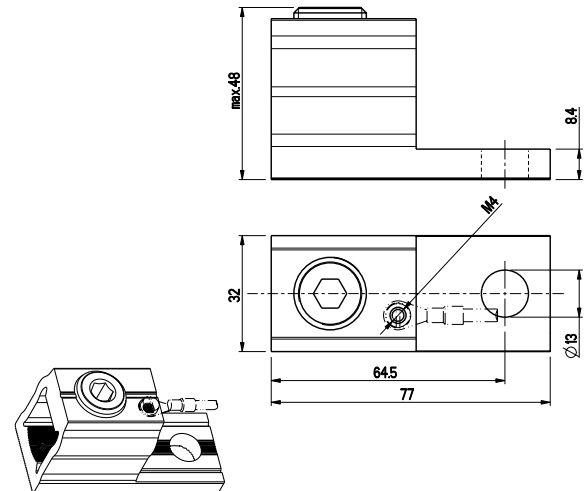
KE52.2



KE53.2

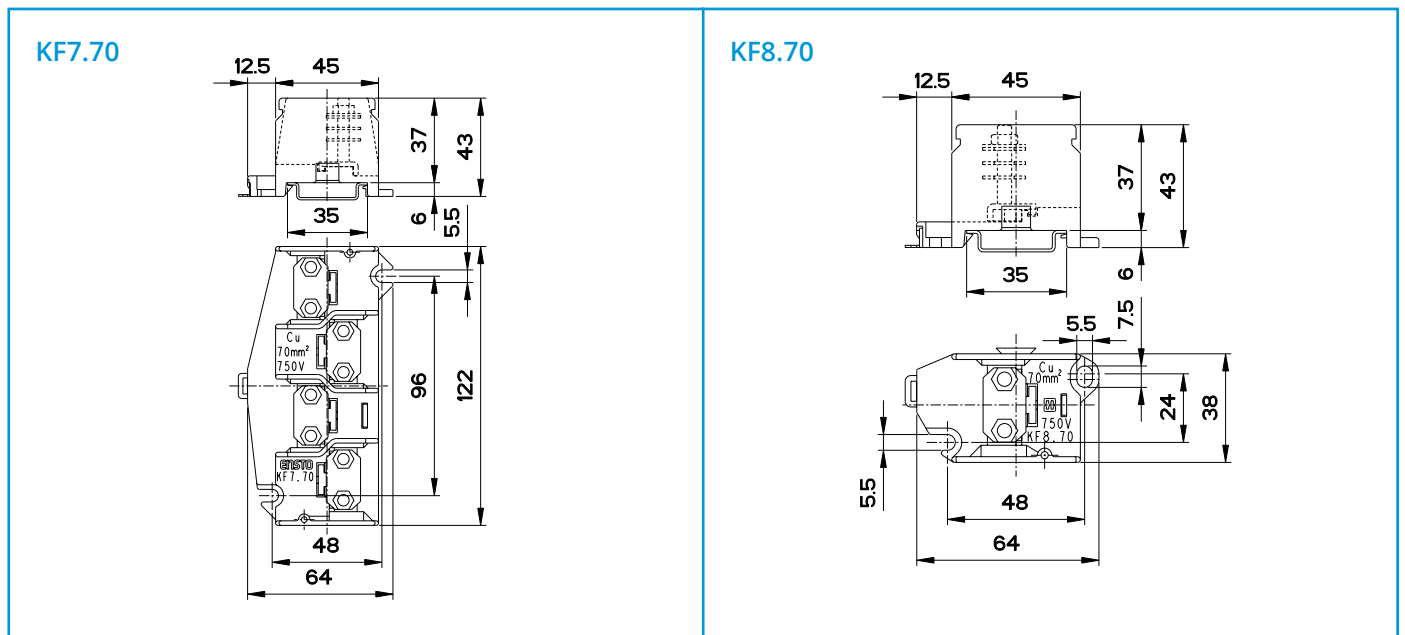


KE54.2



Måttitningar, Ensto Clampo Tap-förgreningsplintar

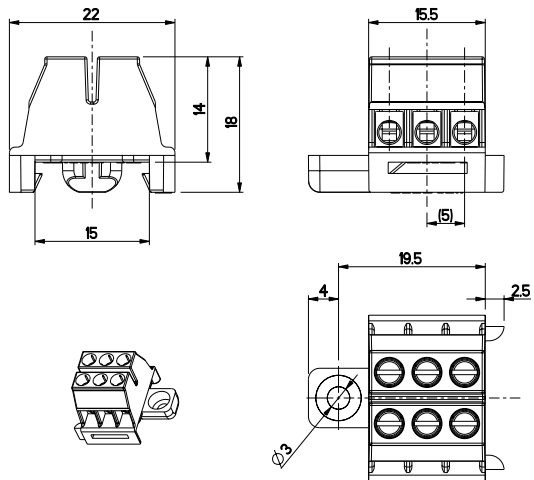
Mått i mm



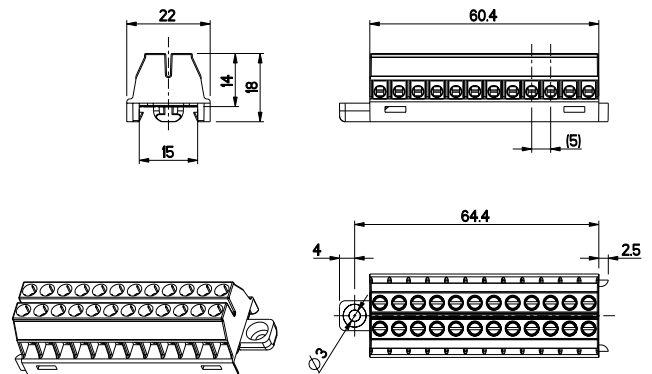
Måttritningar, Ensto Clampo Compact-kompaktradklämmor

Mått i mm

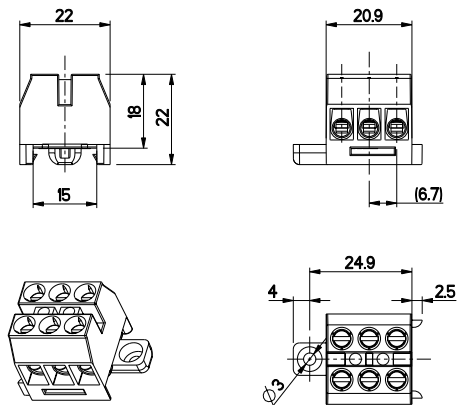
KR5031



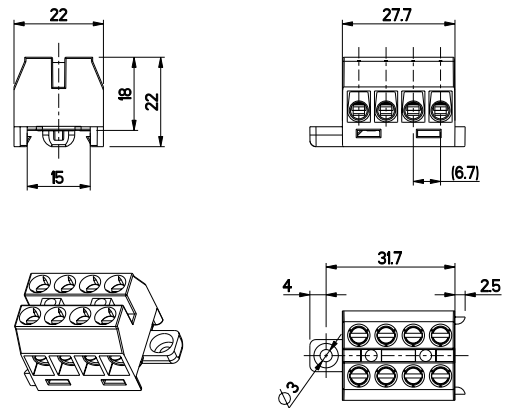
KR5131



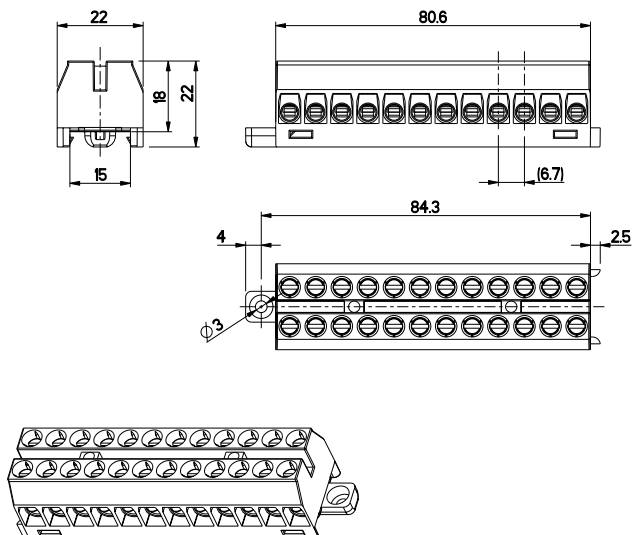
KR8031



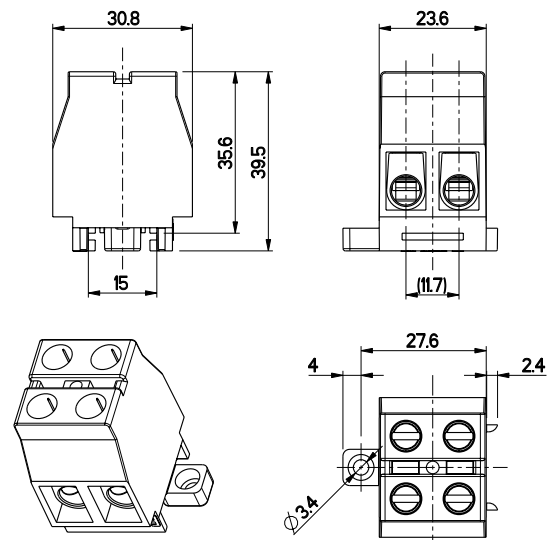
KR8041



KR8121

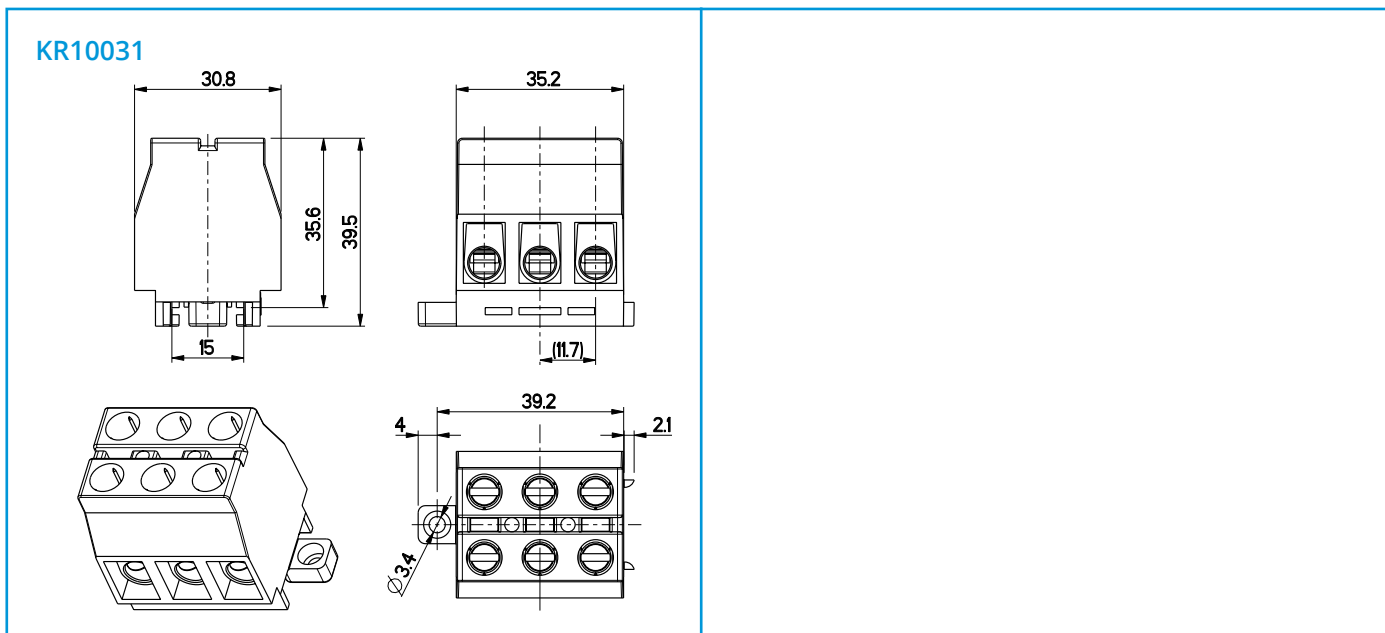


KR10021



Måttritningar, Ensto Clampo Compact-kompaktradklämmor

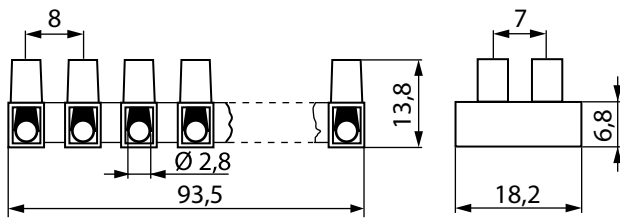
Mått i mm



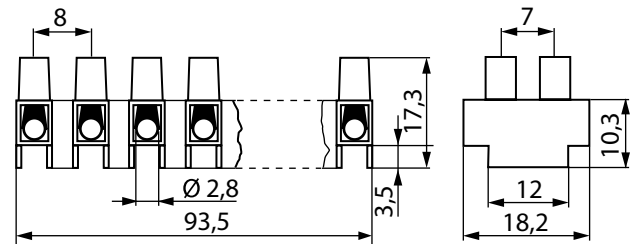
Måttritningar, Ensto Clampo Eurostrips-kopplingsplintar

Mått i mm

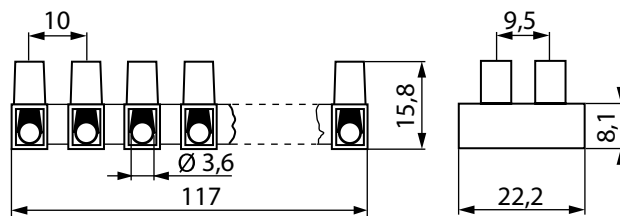
KA16.12, KB16.12



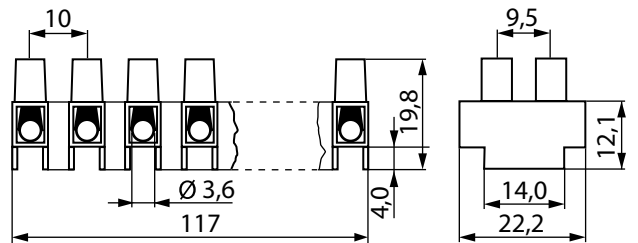
KA17.12, KB17.12



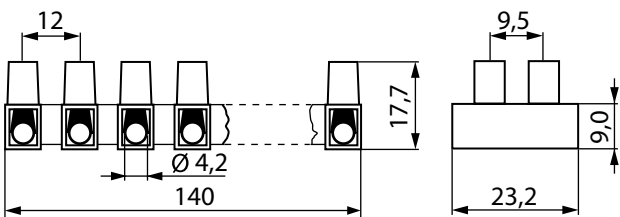
KA241.12, KB241.12



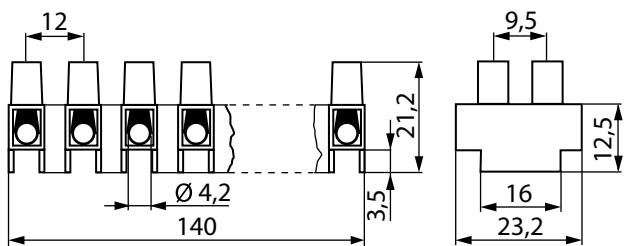
KA242.12, KB242.12



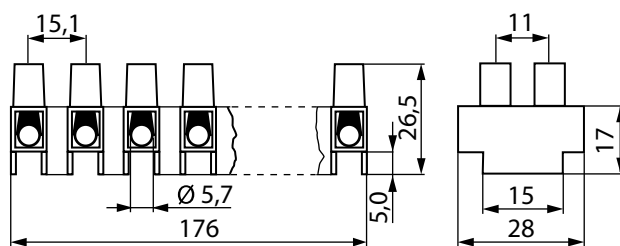
KA460.12, KB460.12



KA463.12, KB463.12



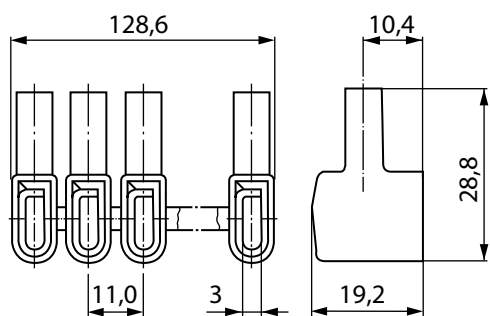
KA612.12, KB612.12



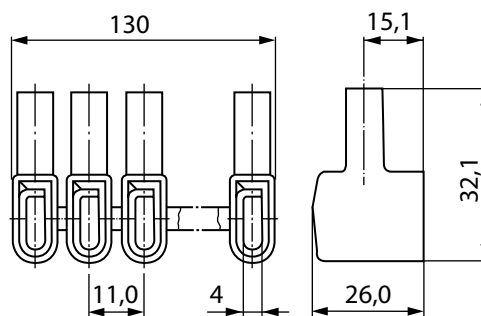
Måttitningar, Ensto Clampo-skarvklämmor

Mått i mm

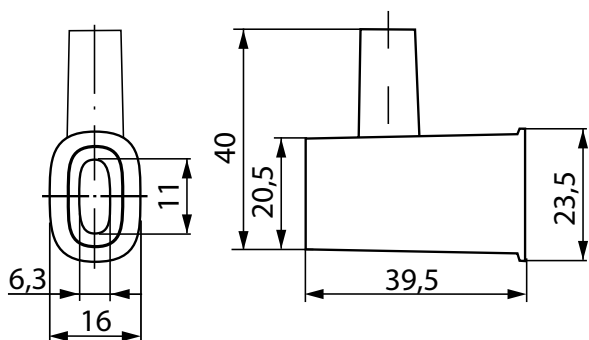
AL1.12



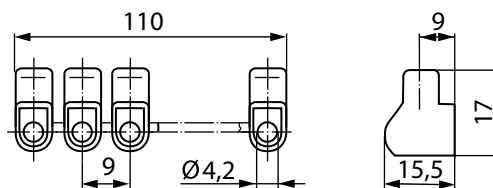
AL2.12



AL13



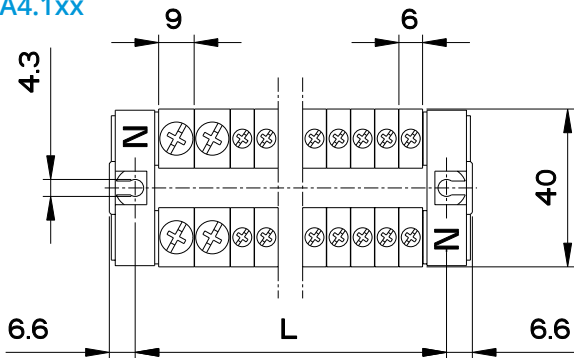
KD160.01, KD160.12



Måtritningar, Ensto Clampo Ground N- och PE-klämmor

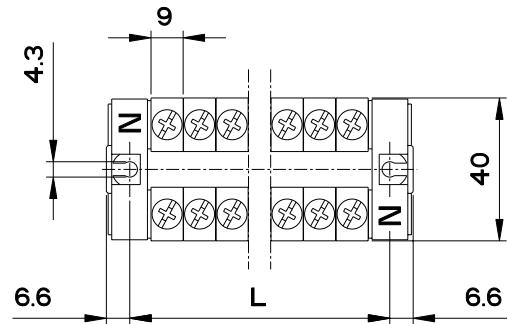
Mått i mm

KNA4.1xx



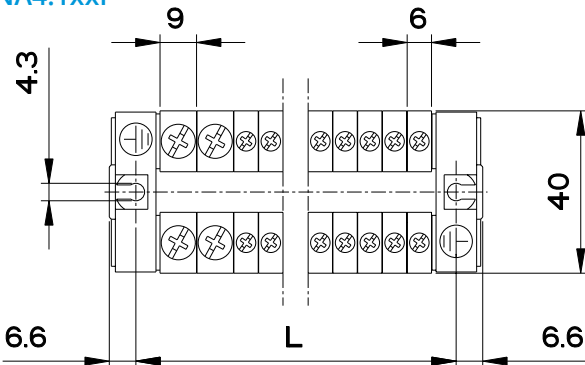
	L
KNA4.104	39,5
KNA4.106	52
KNA4.108	66
KNA4.110	82
KNA4.112	93
KNA4.114	109
KNA4.120	147

KN4.1xx



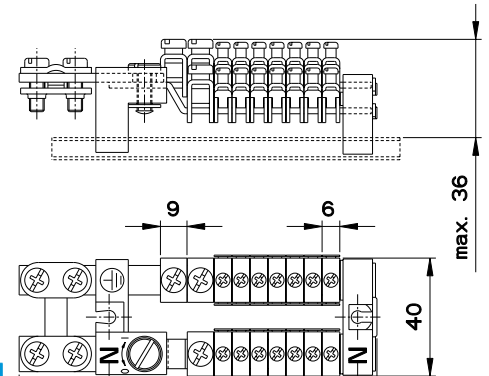
	L
KN4.102	30
KN4.104	48
KN4.106	66
KN4.108	84
KN4.110	102
KN4.112	120

KNA4.1xxP



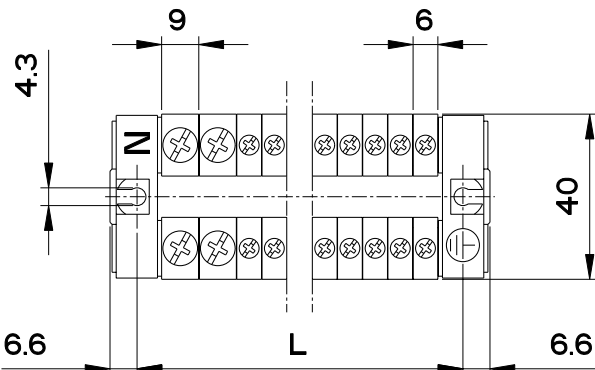
	L
KNA4.104P	39,5
KNA4.106P	52
KNA4.108P	66
KNA4.110P	82
KNA4.112P	93
KNA4.114P	109
KNA4.120P	147

KNA5.1xx



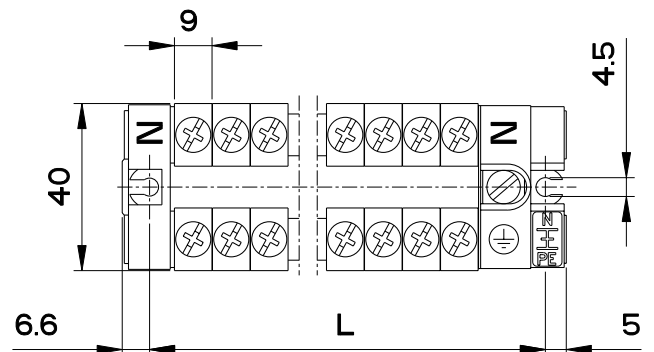
	L
KNA5.108	93
KNA5.113	115,5
KNA5.117	140
KNA5.120	158,5
KNA5.125	204
KNA5.130	234,5
KNA5.134	259
KNA5.138	283,5

KNA4.1xxNP



	L
KNA4.108NP	66
KNA4.114NP	109
KNA4.120NP	147
KNA4.126NP	196
KNA4.136NP	256

KN4.2xx

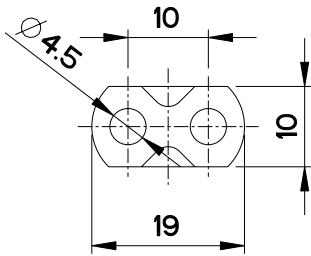


	L
KN4.204	57
KN4.206	75
KN4.208	93
KN4.210	111
KN4.212	129

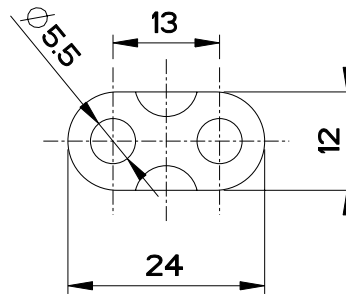
Måttritningar, Ensto Clampo Ground N- och PE-klämmor

Mått i mm

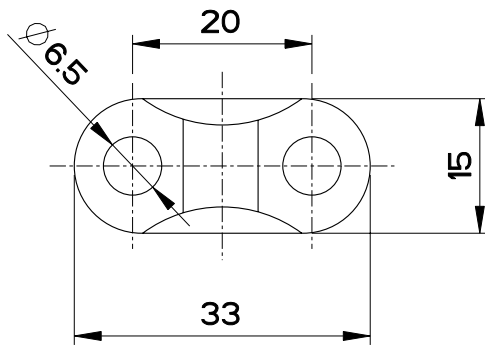
PPg28



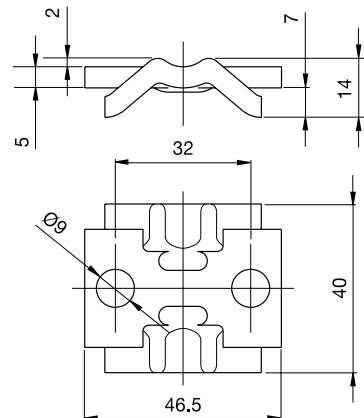
PPg9



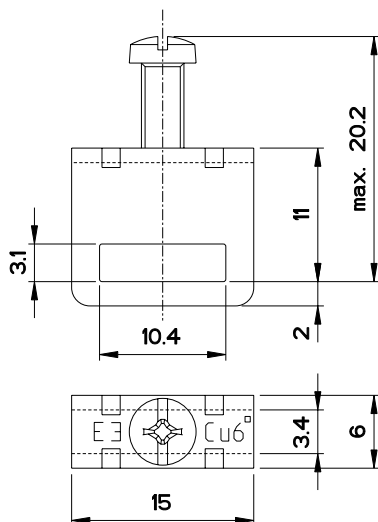
PPg2



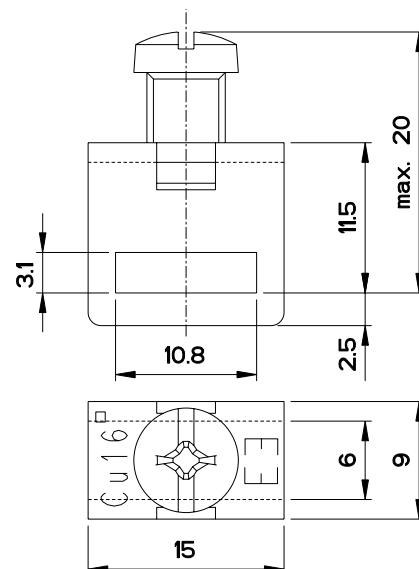
PSS63



KJ25

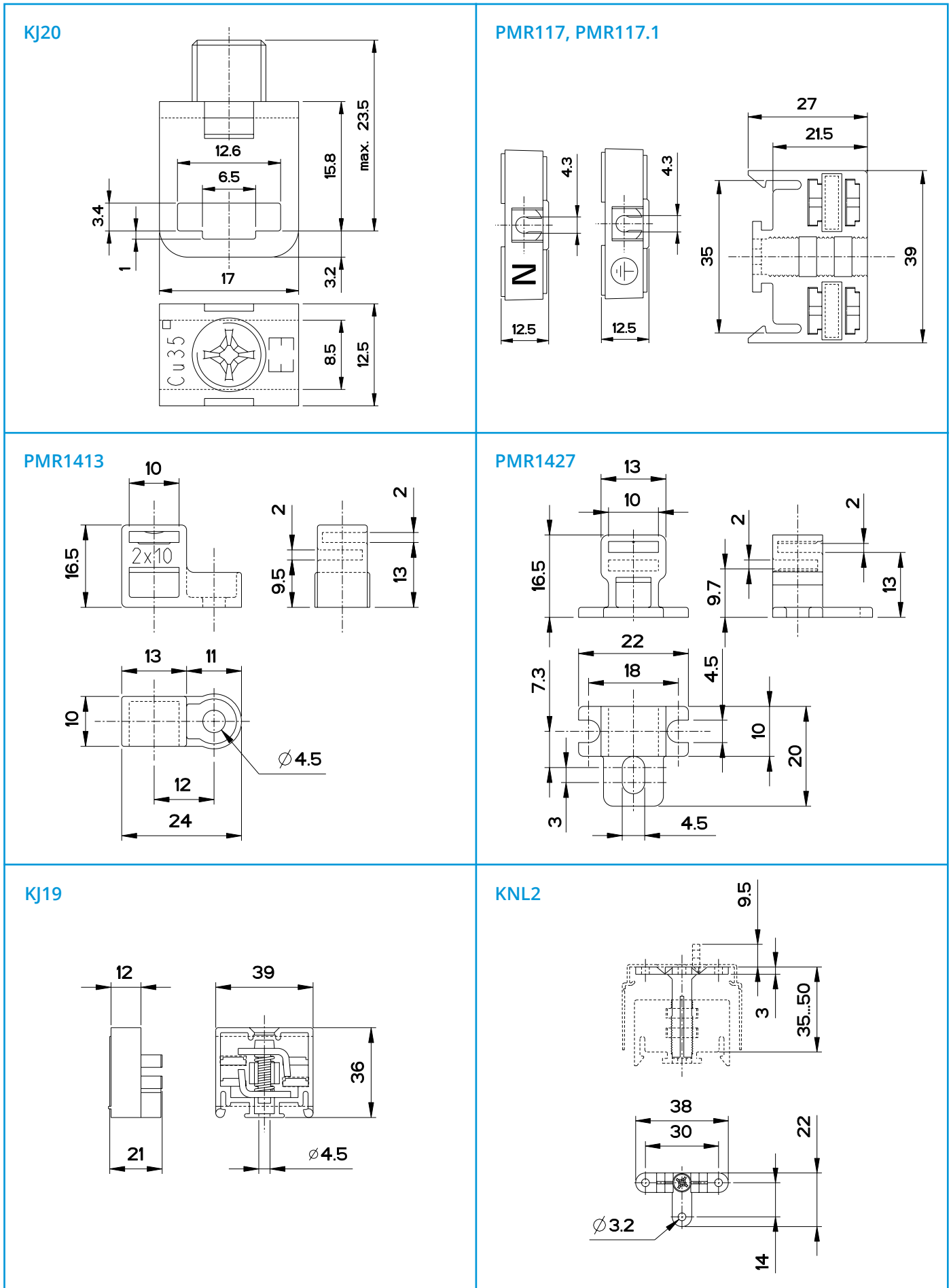


KJ18



Måttritningar, Ensto Clampo Ground N- och PE-klämmor

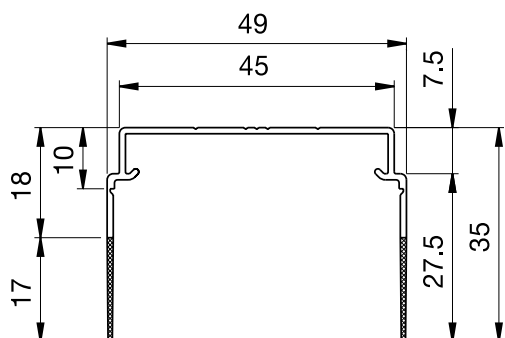
Mått i mm



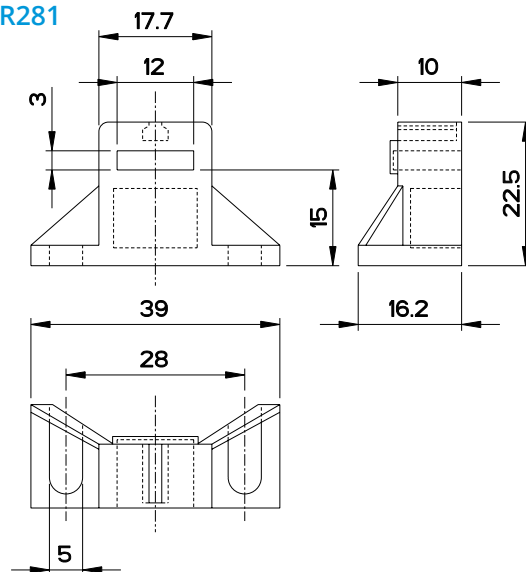
Måttritningar, Ensto Clampo Ground N- och PE-klämmor

Mått i mm

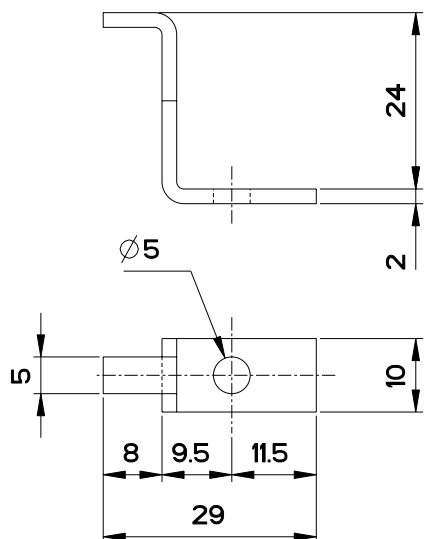
RDP6



PMR281



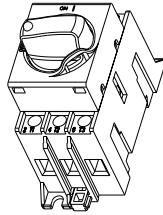
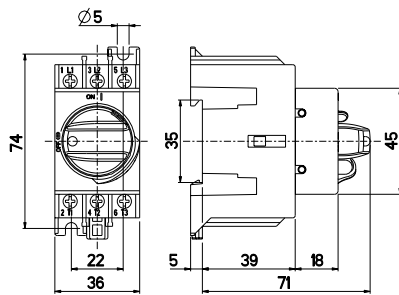
PPg225



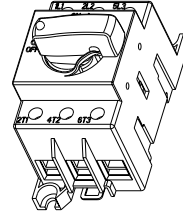
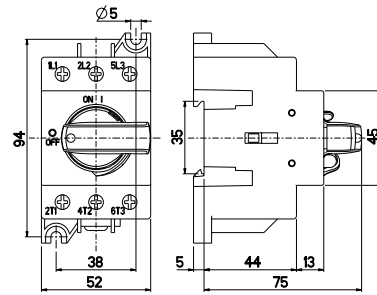
Måttritningar, Ensto Compact-lastfrånskiljare

Mått i mm

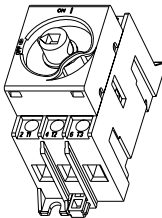
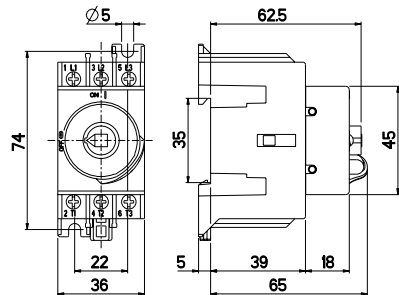
KS3.xx, KS3.xxRY



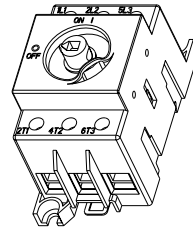
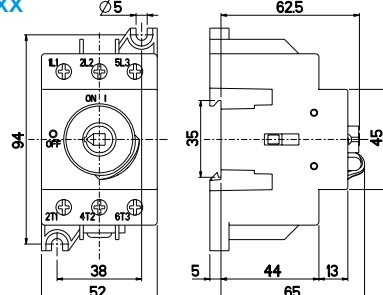
KSM3.xxx, KSM3.xxxRY



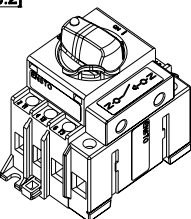
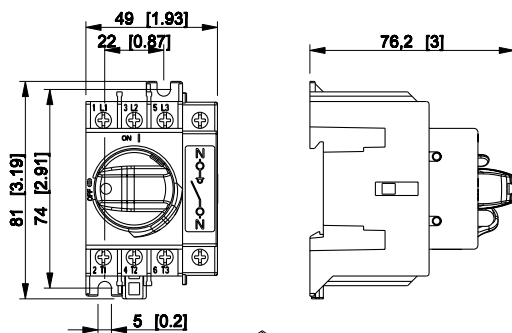
KS31.xx



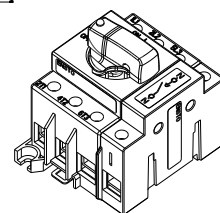
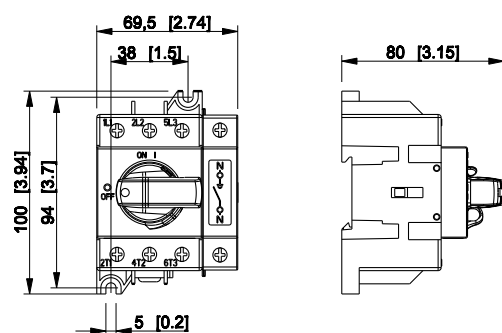
KSM31.xxx



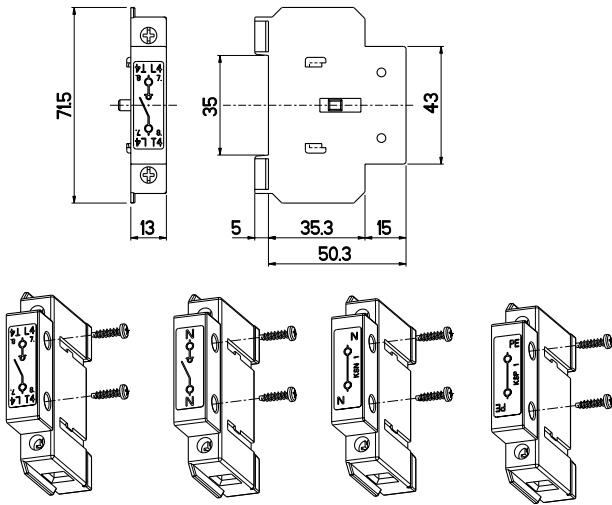
KS3.40N, KS3.63N



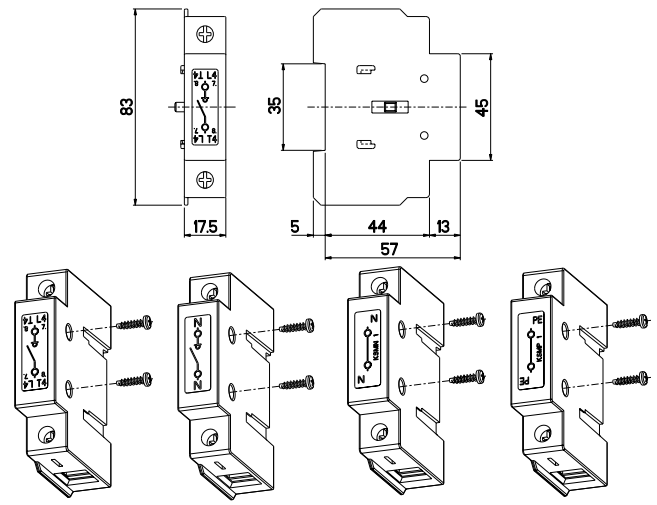
KSM3.80N, KSM3.100N



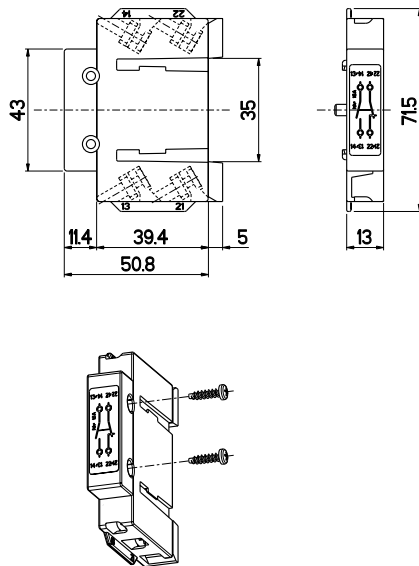
KS1.xx, KS1N, KSN1, KSP1



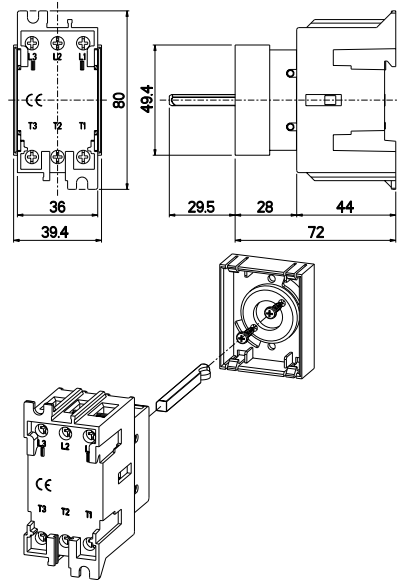
KSM1.xxx, KSM1N, KSMN1, KSMP1



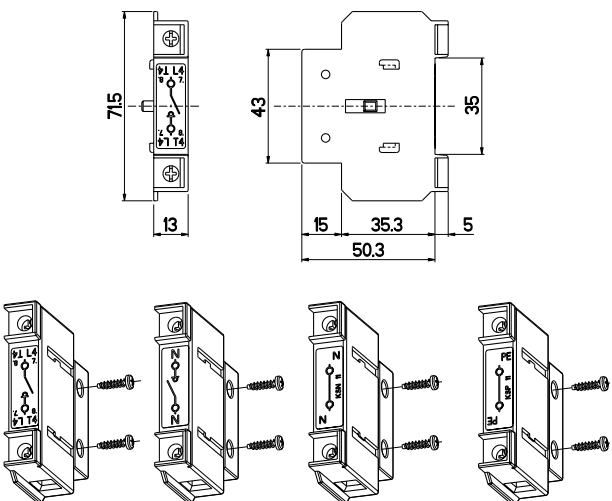
KSA1



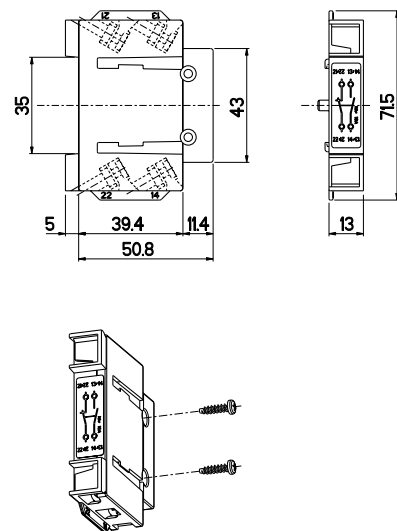
KS13.xx



KS11.xx, KS11N, KSN11, KSP11



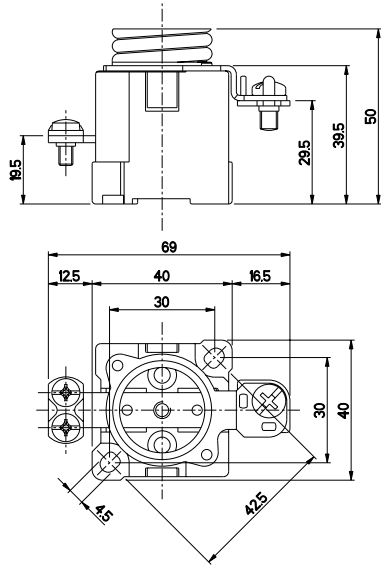
KSA11



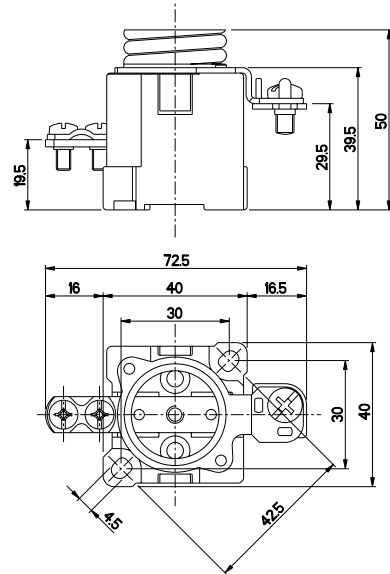
Måttitningar, Säkringssocklar

Mått i mm

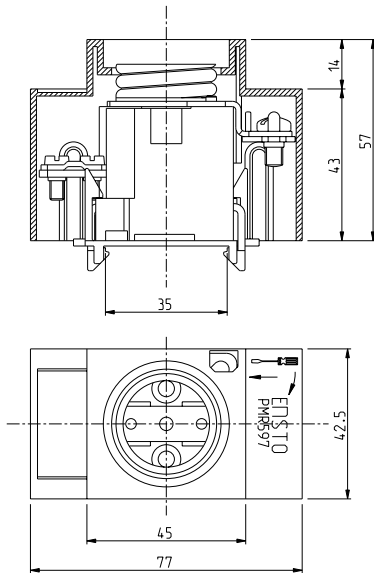
KVC1.1



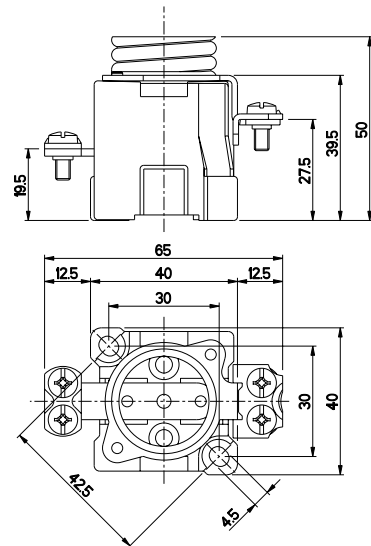
KVC1.2



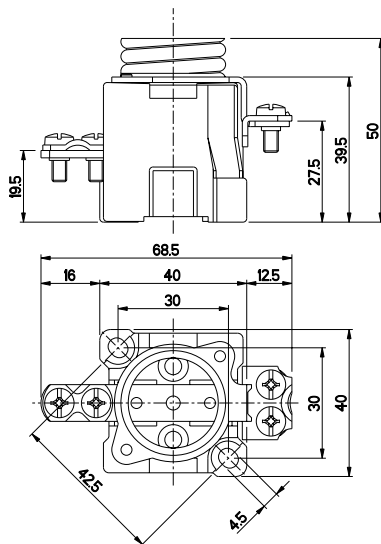
KVC30



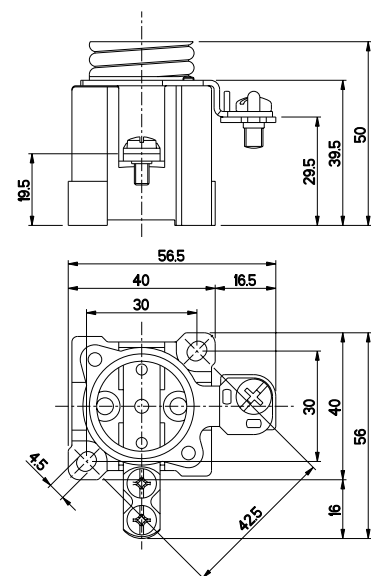
KV25.1



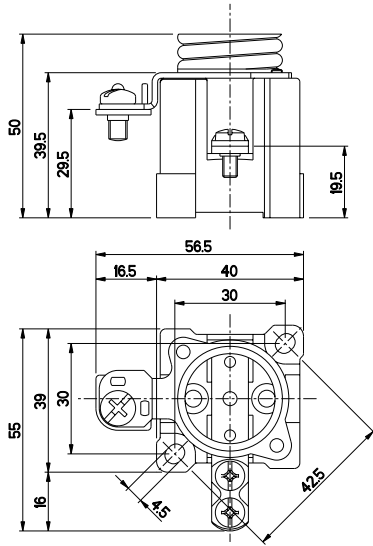
KV25.2



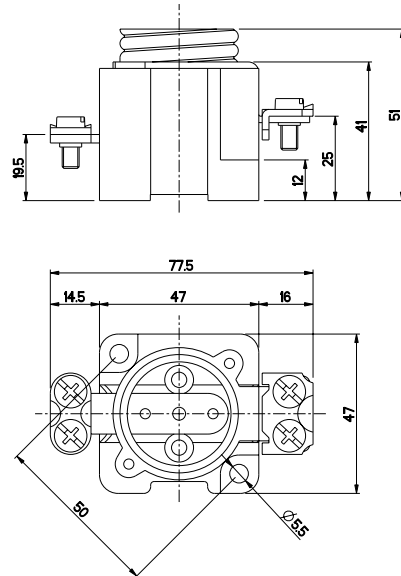
KV25.211



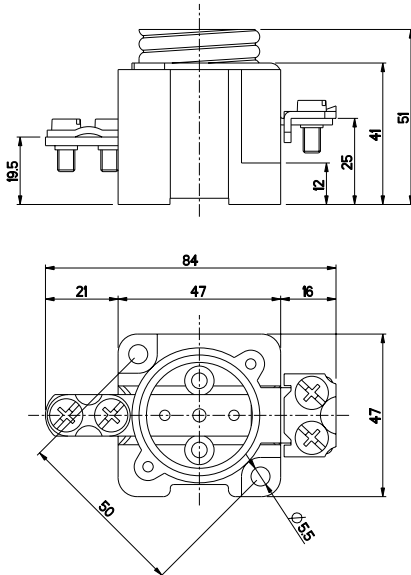
KV25.291



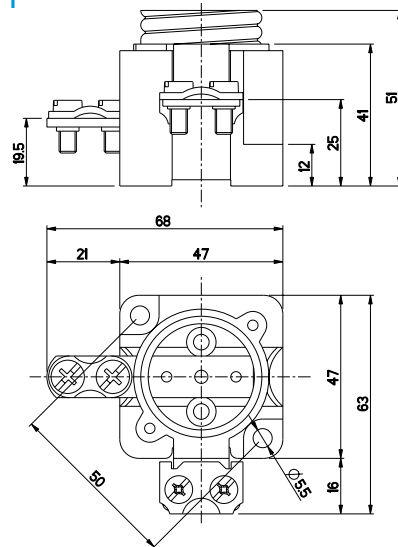
KV63.1



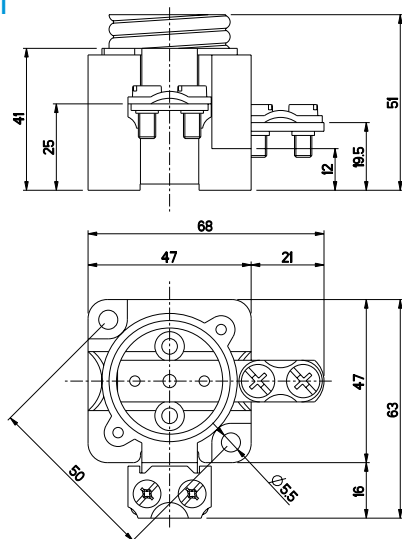
KV63.2



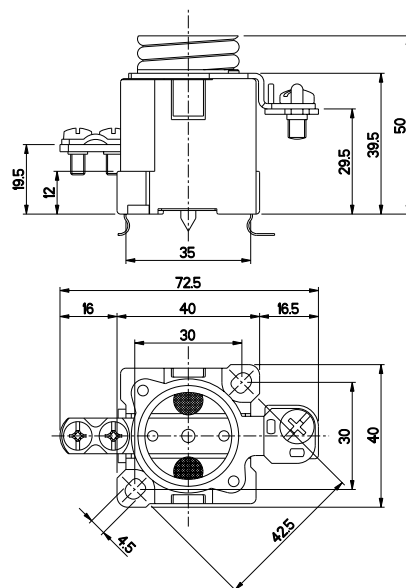
KV63.211



KV63.291



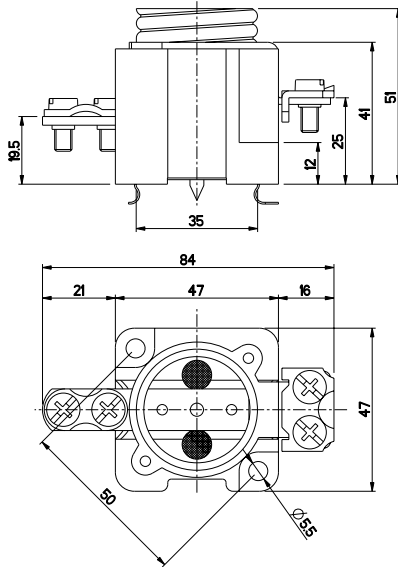
KVC1.7



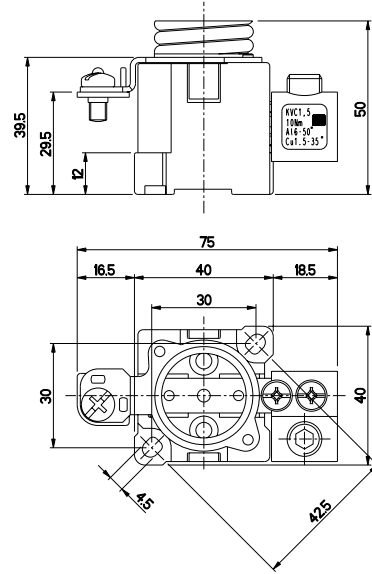
Måttritningar, Säkringssocklar

Mått i mm

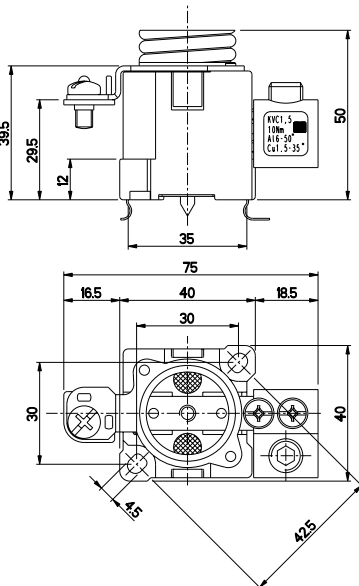
KV63.7



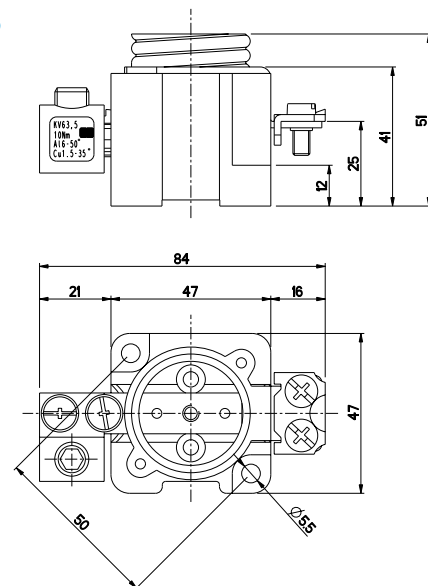
KVC1.5



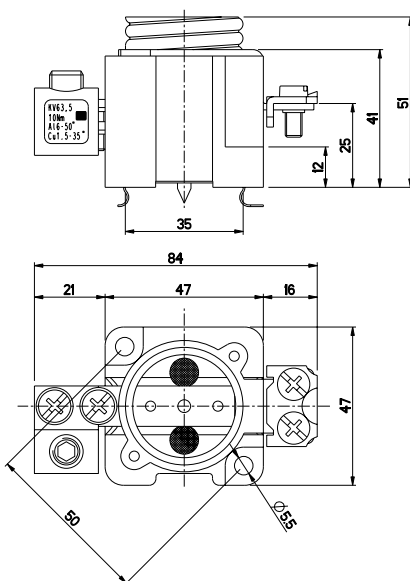
KVC1.57



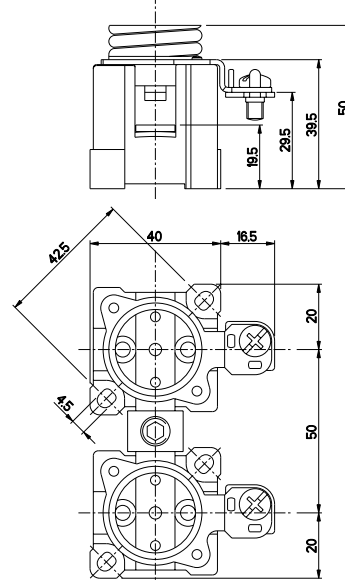
KV63.5



KV63.57



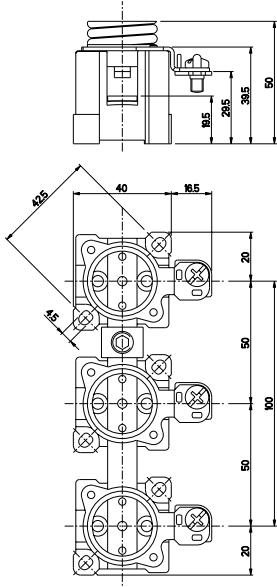
KVC421



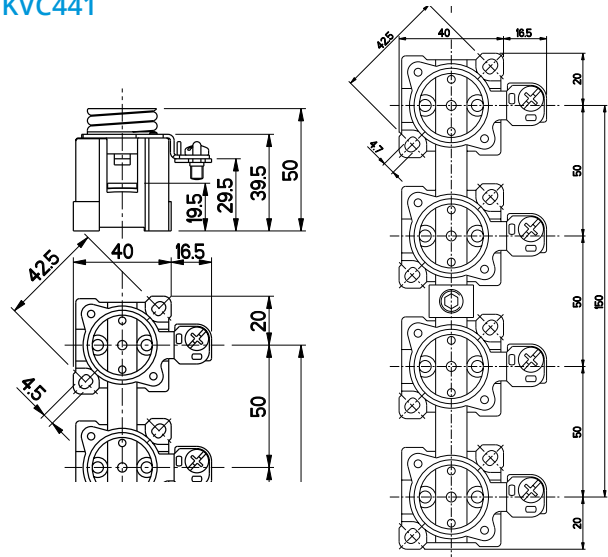
Måttritningar, Säkringssocklar

Mått i mm

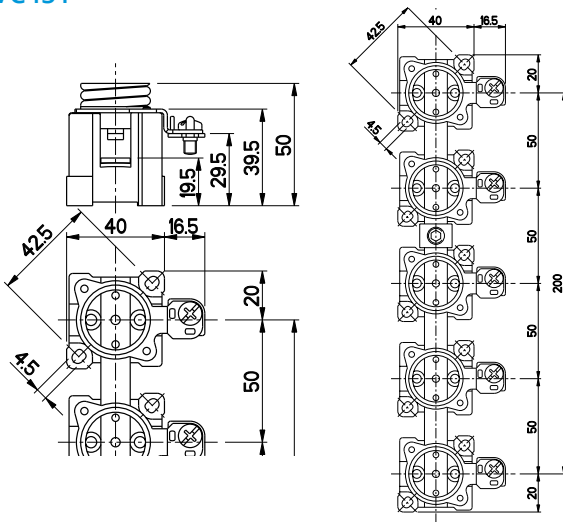
KVC431



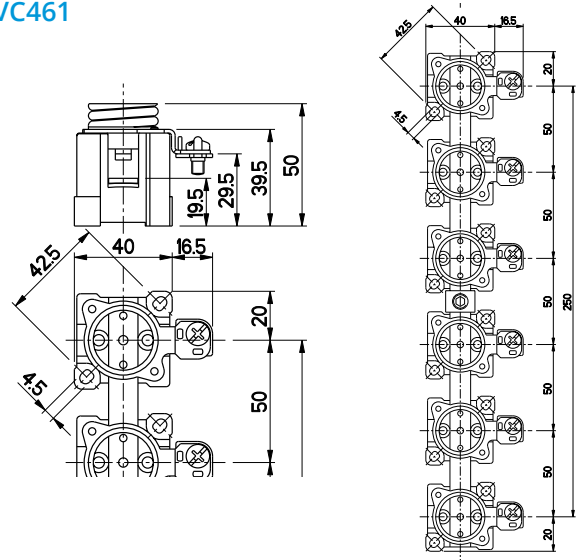
KVC441



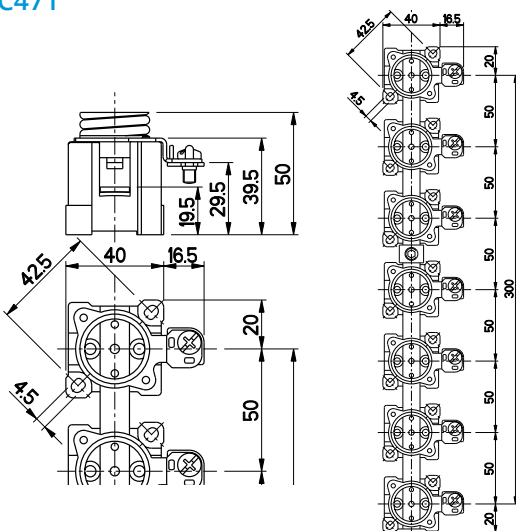
KVC451



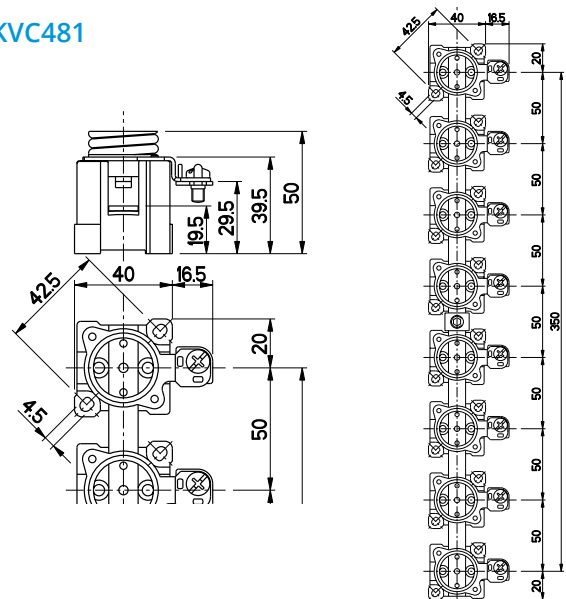
KVC461



KVC471



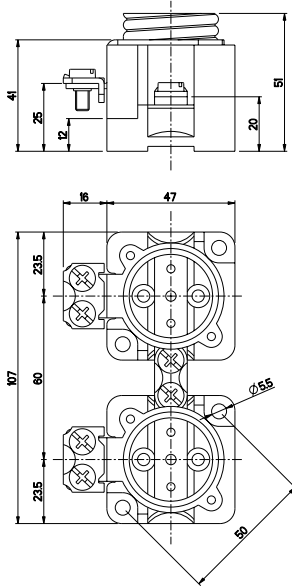
KVC481



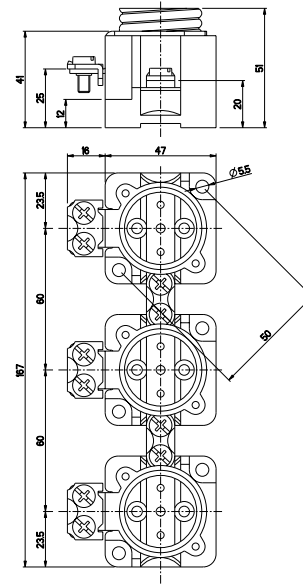
Måttritningar, Säkringssocklar

Mått i mm

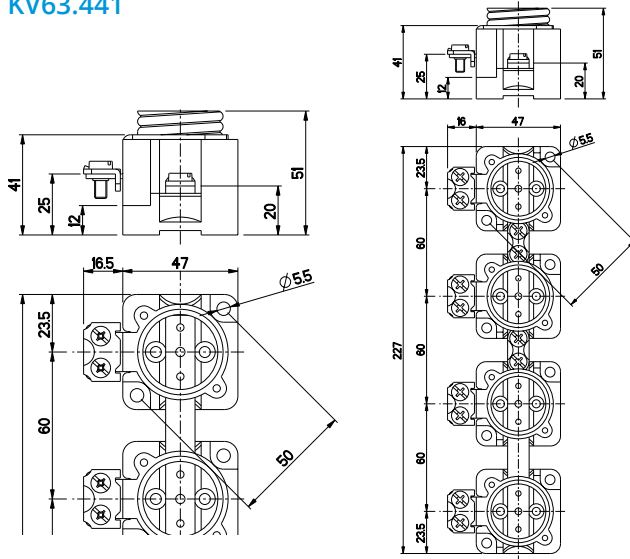
KV63.421



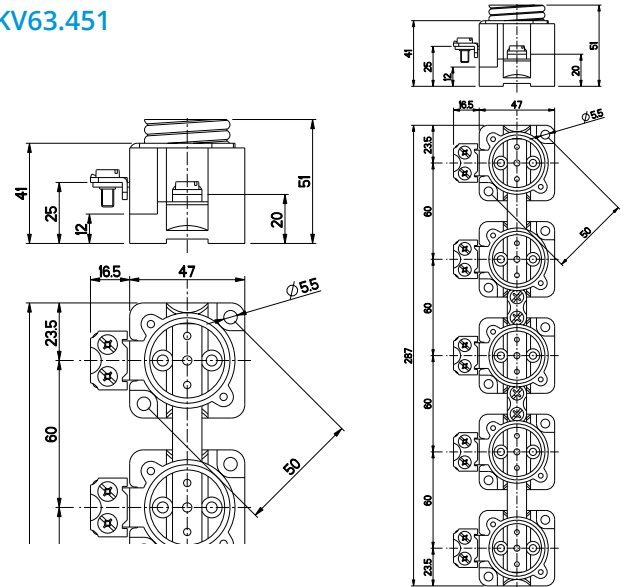
KV63.431



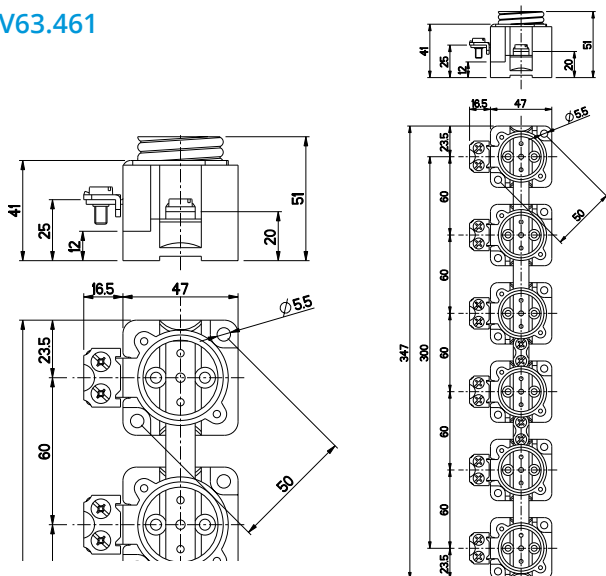
KV63.441



KV63.451



KV63.461



Index

A

AH2242 76
AH2463 76
AH2512 76
AL1.12 77, 83
AL2.12 77, 83
AL13 77, 83

B

BPA10H 48
BPA10HB 48
BVD22 48

C

CPCF202010B 22
CPCF202013G 21, 105
CPCF202013T 21, 105
CPCF202013T.U 34
CPCF202018G 21, 105
CPCF202018G.U 34
CPCF202018T 21, 105
CPCF202018T.U 34
CPCF203010B 22
CPCF203013G 21, 106
CPCF203013G.U 34
CPCF203013T 21, 106
CPCF203013T.U 34
CPCF203018G 21, 106
CPCF203018G.U 34
CPCF203018T 21, 106
CPCF203018T.U 34
CPCF204010B 22
CPCF204013G 21, 106
CPCF204013G.U 34
CPCF204013T 21, 106
CPCF204013T.U 34
CPCF204018G 21, 106
CPCF204018G.U 34
CPCF204018T 21, 106
CPCF204018T.U 34
CPCF303010B 22
CPCF303013G 21, 106
CPCF303013G.U 34
CPCF303013T 21, 106
CPCF303013T.U 34
CPCF303018G 20, 106
CPCF303018G.U 34
CPCF303018T 21, 106
CPCF303018T.U 34
CPCF304010B 22

CPCF304013G 20, 107
CPCF304013G.U 34
CPCF304013T 21, 107
CPCF304013T.U 34
CPCF304018G 20, 107
CPCF304018G.U 34
CPCF304018T 21, 107
CPCF304018T.U 34
CPCF306010B 22
CPCF306013G 20, 107
CPCF306013G.U 34
CPCF306013T 21, 107
CPCF306013T.U 34
CPCF306018G 21, 107
CPCF306018G.U 34
CPCF306018T 21, 107
CPCF306018T.U 34
CPCF404010B 22
CPCF404013G 21
CPCF404013G.U 34
CPCF404013T 21
CPCF404013T.U 34
CPCF404018G 21
CPCF404018G.U 34
CPCF404018T 21
CPCF404018T.U 34
CPCF406010B 22
CPCF406013G21, 107, 108
CPCF406013G.U 34
CPCF406013T21, 107, 108
CPCF406013T.U 34
CPCF406018G21, 107, 108
CPCF406018G.U 34
CPCF406018T21, 107, 108
CPCF406018T.U 34

D

DABP050504G 100, 18
DABP050504T 100, 18
DABP050704G 100, 18
DABP050704T 100, 18
DABP080806G 100, 18
DABP080806T 100, 18
DABP080809G 100, 18
DABP080809T 100, 18
DABP081206G 100, 18
DABP081206T 100, 18
DABP081209G 100, 18
DABP081209T 100, 18
DABP081606G 101, 18
DABP081606T 101, 18

DABP081609G 101, 18
DABP081609T 101, 18
DABP121206G 101, 18
DABP121206T 101, 18
DABP121209G 101, 18
DABP121209T 101, 18
DABP121609G 101, 18
DABP121609T 101, 18
DABP122009G 101, 18
DABP122009T 101, 18
DABP152008G 102, 18
DABP152008T 102, 18
DABP162409G 102, 18
DABP162409T 102, 18
DABP162412G 102, 18
DABP162412T 102, 18
DABP233009G 102, 18
DABP233009T 102, 18
DABP233011G 102, 18
DABP233011T 102, 18
DCP1 18
DFL1 18
DLS1 18
DLS2 18
DLS3 18
DLSA1.02 18
DLSA1.04 18
DLSA1.06 18
DLSA2.06 18
DMP0808 18
DMP0812 18
DMP0816 18
DMP1212 18
DMP1216 18
DMP1220 18
DMP1520 18
DMP1624 18
DMP2330 18
DMS1 18
DPCP050504G 18, 100
DPCP050504G.U 34
DPCP050504T 18, 100
DPCP050504T.U 34
DPCP050704G 18, 100
DPCP050704G.U 34
DPCP050704T 18, 100
DPCP050704T.U 34
DPCP080806G 18, 100
DPCP080806G.U 34
DPCP080806T 18, 100
DPCP080806T.U 34
DPCP080809G 18, 100
DPCP080809T 18, 100
DPCP081206G 18, 100
DPCP081206G.U 34
DPCP081206T 18, 100
DPCP081206T.U 34
DPCP081209G 18, 100
DPCP081209G.U 34
DPCP081209T 18, 100
DPCP081209T.U 34
DPCP081606G 18, 101
DPCP081606G.U 34
DPCP081606T 18, 101
DPCP081606T.U 34
DPCP081609G 18, 101
DPCP081609G.U 34
DPCP081609T 18, 101
DPCP081609T.U 34
DPCP121206G 18, 101
DPCP121206G.U 34
DPCP121206T 18, 101
DPCP121206T.U 34
DPCP121209G 18, 101
DPCP121209G.U 34
DPCP121209T 18, 101
DPCP121209T.U 34
DPCP121609G 18, 101
DPCP121609G.U 34
DPCP121609T 18, 101
DPCP121609T.U 34
DPCP122009G 18, 101
DPCP122009G.U 34
DPCP122009T 18, 101
DPCP122009T.U 34
DPCP152008G 18, 102
DPCP152008G.U 34
DPCP152008T 18, 102
DPCP152008T.U 34
DPCP162409G 18, 102
DPCP162409G.U 34
DPCP162409T 18, 102
DPCP162409T.U 34
DPCP162412G 18, 102
DPCP162412G.U 34
DPCP162412T 18, 102
DPCP162412T.U 34
DPCP233009G 18, 102
DPCP233009G.U 34
DPCP233009T 18, 102
DPCP233009T.U 34
DPCP233011G 18, 102

DPCP080809G.U 34
DPCP080809T 18, 100
DPCP080809T.U 34
DPCP081206G 18, 100
DPCP081206G.U 34
DPCP081206T 18, 100
DPCP081206T.U 34
DPCP081209G 18, 100
DPCP081209G.U 34
DPCP081209T 18, 100
DPCP081209T.U 34
DPCP081606G 18, 101
DPCP081606G.U 34
DPCP081606T 18, 101
DPCP081606T.U 34
DPCP081609G 18, 101
DPCP081609G.U 34
DPCP081609T 18, 101
DPCP081609T.U 34
DPCP121206G 18, 101
DPCP121206G.U 34
DPCP121206T 18, 101
DPCP121206T.U 34
DPCP121209G 18, 101
DPCP121209G.U 34
DPCP121209T 18, 101
DPCP121209T.U 34
DPCP121609G 18, 101
DPCP121609G.U 34
DPCP121609T 18, 101
DPCP121609T.U 34
DPCP122009G 18, 101
DPCP122009G.U 34
DPCP122009T 18, 101
DPCP122009T.U 34
DPCP152008G 18, 102
DPCP152008G.U 34
DPCP152008T 18, 102
DPCP152008T.U 34
DPCP162409G 18, 102
DPCP162409G.U 34
DPCP162409T 18, 102
DPCP162409T.U 34
DPCP162412G 18, 102
DPCP162412G.U 34
DPCP162412T 18, 102
DPCP162412T.U 34
DPCP233009G 18, 102
DPCP233009G.U 34
DPCP233009T 18, 102
DPCP233009T.U 34
DPCP233011G 18, 102

DPCP233011G.U 34
DPCP233011T 18, 102
DPCP233011T.U 34
DR15.0610 45
DR15.0615 45
DR15.0808H 45
DR15.0808M 42
DR15.0811 42
DR15.0813 45
DR15.0816 42
DR15.0818 45
DR15.0819 42
DR15.0825 45
DR35.12/1636 45
DR35.23/3140 45
DR35.23/3160 45
DR35.1212 42, 45
DR35.1220 42, 45
DR35.1616 42, 45
DR35.1626 42, 45
DR35.1636 42
DR35.1656 42, 45
DR35.2023 45
DR35.2328 45
DR35.2333 45
DR35.2526 42
DR35.2540.41 42
DR15016.4 18
DR15038.4 18
DR15058.4 18
DR15096.4 18
DR15136.4 18
DR35040.4 16
DR35058.4 18
DR35070.4 16
DR35090.4 16
DR35096.4 18
DR35136.4 18
DR35140.4 16
DR35150.5 23
DR35160.4 18
DR35176.4 18
DR35215.4 16, 18
DR35220.6 41
DR35240.5 23
DR35250.5 23
DR35270.6 41
DR35275.4 18
DR35340.5 23
DR35350.5 23
DR35370.6 41
DR35470.6 41



DR35565.641
 DSHI116, 18
 DWP148

E

EEB61.06.....92
 EEB61.10.....92
 EEB61.16.....92
 EEB61.20.....92
 EEB61.25.....92
 EEB101.10J.....92
 EEB101.16J.....92
 EEC61.10.....92
 EEC61.16.....92
 EEC61.20.....92
 EEC61.25.....92
 EEC101.10J.....92
 EEC101.16J.....92
 EEC210.30-A.....93
 EEC216.30-A.....93
 EEV240.30-A.....93
 EEV440.30-A.....93
 ESL4.05.....93
 ESL7.01.....93
 EVL2.23.....93

F

F1G 47
 F1PA25.....47
 F1SS20.....47
 F2C50E.....47
 F2CE.1.....47
 F2CE.1T.....47
 F2G 47
 F2GSS20T.....47
 F2PA30.....47
 F2SS20.....47
 F2SS20L.....47
 F1151.....47
 F1155.....47
 F1156.....47
 F1165.....47
 F1166.....47
 F1167.....47
 F1201.....47
 F2157.....47
 F2158.....47
 F2159.....47
 F2160.....47
 F2161.....47
 F2162.....47
 F2163.....47
 F2168.....47
 F2169.....47
 F2170.....47
 F2171.....47
 F2172.....47
 F2202.....47
 F2202KIT.....47
 F2203.....47
 F2204.....47
 F2251.....47
 F2252.....47
 F2253.....47

F225447
 F225547
 F225647
 F225747
 FPT1010PP46..... 55, 124
 FPT1010PP46.4..... 55, 124
 FPT1010PP46.LITE 55, 124
 FPT1515FE46..... 56, 124
 FPT1515FE46.4 56, 125
 FPT1815PP416..... 55, 124
 FPT1815PP416.4... 55, 124
 FPT2215FE416..... 56, 125
 FPT2215FE416.4... 56, 125
 FPT-FH.2A.....57
 FTP2222FE416..... 56, 125
 FTP2222FE416.4... 56, 125

H

HALP050503..... 45, 119
 HALP060604..... 45, 119
 HALP061004..... 45, 119
 HALP061504..... 45, 119
 HALP080806..... 45, 119
 HALP081306..... 45, 119
 HALP081313..... 45, 120
 HALP081806..... 45, 120
 HALP082506..... 45, 120
 HALP121208..... 45, 120
 HALP121209..... 45, 120
 HALP122009..... 45, 121
 HALP122208..... 45, 121
 HALP123608..... 45, 121
 HALP161609..... 45, 121
 HALP162609..... 45, 121
 HALP163609..... 45, 121
 HALP165609..... 45, 121
 HALP202311..... 45, 122
 HALP202318..... 45, 122
 HALP232811..... 45, 122
 HALP233311..... 45, 122
 HALP233318..... 45, 122
 HALP234011..... 45, 122
 HALP236011..... 45, 123
 HALP314011..... 45, 123
 HALP314018..... 45, 123
 HALP316011..... 45, 123
 HALP316018..... 45, 123
 HMH1242, 45
 HMP0808B45
 HMP0813B45
 HMP0818B45
 HMP1212B45
 HMP1222B45
 HMP1236B45
 HMP1616B45
 HMP1626B45
 HMP1636B45
 HMP1656B45
 HMP2023B45
 HMP2328B45
 HMP2333B45
 HMP2340B45
 HMP2360B45
 HMP3140B45
 HMP3160B45

K

KA16.12.....75
 KA17.12.....75
 KA4676
 KA241.12.....75
 KA242.12.....75
 KA460.12.....75
 KA463.12.....75
 KA612.12.....75
 KB16.12.....75
 KB17.12.....75
 KB241.12.....75
 KB242.12.....75
 KB460.12.....75
 KB463.12.....75
 KB612.12.....75
 KD160.0177, 83
 KD160.1277, 83
 KE12.12 70, 129
 KE12.20 70, 129
 KE52.2 70, 129
 KE53.2 70, 129
 KE54.2 70, 129
 KE5570
 KE61 64, 126, 128
 KE61.03..... 37, 64, 126
 KE61.2 37, 64
 KE61.2T65
 KE61.3 37, 64
 KE61.03T65
 KE61SET65
 KE61T65
 KE62 37, 64, 126
 KE62.03..... 64, 126
 KE62.2 37, 64
 KE62.2T65
 KE62.3 37, 64, 126
 KE62.3T65
 KE62SET65
 KE62T65
 KE63 64, 126
 KE63.03..... 64, 126
 KE63.264
 KE63.3 64, 126
 KE64 64, 126
 KE64.264
 KE64.364
 KE66 64, 127
 KE66.264
 KE66.2T65
 KE66.364
 KE66.3T65
 KE66T65
 KE67 37, 64, 127
 KE67.2 37, 64
 KE67.3 37, 64
 KE68 37, 64, 127
 KE68.2 37, 64
 KE68.3 37, 64
 KE69 64, 127
 KE69.264
 KE69.364
 KE161 68, 128
 KE161.268
 KE161.468
 KE161.668

KE162 68, 128
 KE162.268
 KE162.468
 KE162.668
 KE163 68, 128
 KE163.268
 KE163.468
 KE163.668
 KE164 68, 128
 KEL6165
 KEL6265
 KEL6365
 KEL6465
 KEL16168
 KEL16268
 KEL16368
 KEL16468
 KF7.70 72, 130
 KF8.70 72, 130
 KG8024
 KG8124
 KG8224
 KG8324
 KG8424
 KG8524
 KG8624
 KG8724
 KGH1.05.....23
 KGH1.10.....23
 KJ8.1324
 KJ8.1424
 KJ8.2324
 KJ8.2424
 KJ18 80, 136
 KJ18.180
 KJ19 80, 137
 KJ20 80, 137
 KJ20.180
 KJ25 80, 136
 KJ25.180
 KK6687
 KK102.7RY12.....87
 KK102.71287
 KN2.280
 KN2.380
 KN2.480
 KN2.580
 KN2.680
 KN2.780
 KN2.880
 KN4.102 78, 135
 KN4.104 78, 135
 KN4.106 78, 135
 KN4.108 78, 135
 KN4.110 78, 135
 KN4.112 78, 135
 KN4.204 79, 135
 KN4.206 79, 135
 KN4.208 79, 135
 KN4.210 79, 135
 KN4.212 79, 135
 KN15.315.....25
 KN15.423.....25
 KN16.330.....25
 KN16.436.....25
 KN17.332.....25

KN17.43625
 KNA4.104..... 78, 135
 KNA4.104P..... 79, 135
 KNA4.106..... 78, 135
 KNA4.106P..... 79, 135
 KNA4.108..... 78, 135
 KNA4.108NP..... 79, 135
 KNA4.108P..... 79, 135
 KNA4.110..... 78, 135
 KNA4.110P..... 79, 135
 KNA4.112..... 78, 135
 KNA4.112P..... 79, 135
 KNA4.114..... 78, 135
 KNA4.114NP..... 79, 135
 KNA4.114P..... 79, 135
 KNA4.120..... 78, 135
 KNA4.120NP..... 79, 135
 KNA4.120P..... 79, 135
 KNA4.126NP..... 79, 135
 KNA4.136NP..... 79, 135
 KNA5.108..... 79, 135
 KNA5.113..... 79, 135
 KNA5.117..... 79, 135
 KNA5.120..... 79, 135
 KNA5.125..... 79, 135
 KNA5.130..... 79, 135
 KNA5.134..... 79, 135
 KNA5.138..... 79, 135
 KNL280, 137
 KNL774
 KR5031 73, 131
 KR5131 73, 131
 KR8031 73, 131
 KR8041 73, 131
 KR8121 37, 73, 131
 KR10021..... 73, 131
 KR10031..... 73, 132
 KRL265
 KRL674
 KRL774
 KRL874
 KRL1505.0274
 KRL1508.0276
 KRL1508.0376
 KRL4010.0276
 KRL4010.0376
 KRL6012.0276
 KRL6012.0376
 KRL6067.0274
 KRL6067.0374
 KRL6067.0474
 KRL16015.0276
 KS1.1686
 KS1.2086
 KS1.2586
 KS1.3286
 KS1.4086
 KS1.6386
 KS1N 86, 140
 KS1.xx140
 KS3.1685
 KS3.16RY.....85
 KS3.2085
 KS3.20RY.....85
 KS3.2585
 KS3.25RY.....85

OMP4060.....	23	OPCP304006E.....	22	PM34.27.....	65	PMR1218.50.....	48	RGM20.....	49
OMS1.....	25	OPCP304010B.....	22	PM34.28.....	65	PMR1218.63.....	48	RGM20.V0.....	49
OPCG36KWH.....	22	OPCP304013G.....	104, 34	PM34.29.....	65	PMR1387.....	49	RGM25.....	49
OPCG202003L.....	22	OPCP304013G.U.....	34	PM58.....	80	PMR1413.....	80, 137	RGM25.V0.....	49
OPCG203003L.....	22	OPCP304013T.....	104, 34	PMB20.....	48	PMR1427.....	80, 137	RGM32.....	49
OPCG204003L.....	22	OPCP304013T.U.....	34	PMB25.....	48	PMR1857.....	47	RGM32.V0.....	49
OPCG303003L.....	22	OPCP304018G.....	20, 104	PMB30.....	48	PMR1858.....	47	RGM40.....	49
OPCG304003L.....	22	OPCP304018G.U.....	34	PMB40.....	48	PP37.....	65	RGM40.V0.....	49
OPCG306003L.....	22	OPCP304018T.....	20, 104	PMB50.....	48	PP44.....	74	RGM50.....	49
OPCG404003L.....	22	OPCP304018T.U.....	34	PMB60.....	48	PPK2.....	80, 136	RGM50.V0.....	49
OPCG406003L.....	22	OPCP306006E.....	22	PMB2020.....	48	PPK9.....	80, 136	RMM25.O.....	57
OPCM303010B.....	22	OPCP306010B.....	22	PME1.....	49	PPK28.....	80, 136	RMM32.O.....	57
OPCM303013G.....	104, 20	OPCP306013G.....	20, 104	PMK2612.....	76	PPK150.08.....	93	RMM40.O.....	57
OPCM303013T.....	104, 20	OPCP306013G.U.....	34	PMK2712.....	76	PPK225.....	81, 138		
OPCM303018G.....	104, 20	OPCP306013T.....	20, 104	PMK2812.....	76	PPK363.06.....	93		
OPCM303018T.....	104, 20	OPCP306013T.U.....	34	PMK2912.....	76	PPK363.09.....	93		
OPCM304010B.....	22	OPCP306018G.....	20, 104	PMK3012.....	76	PR2.25.....	91	SABP081304LG.....	15
OPCM304013G.....	104, 20	OPCP306018G.U.....	34	PMK3212.....	76	PR4.63.....	91	SABP081304LT.....	15
OPCM304013T.....	104, 20	OPCP306018T.....	20, 104	PMK4412.....	76	PRE2.14.....	23	SABP081305LG.....	15
OPCM304018G.....	104, 20	OPCP306018T.U.....	34	PMK4512.....	76	PRE2.32.....	23	SABP081305LT.....	15
OPCM304018T.....	104, 20	OPCP404006E.....	22	PMK4612.....	76	PRE3.14.....	23	SABP081306G.....	15
OPCM306010B.....	22	OPCP404010B.....	22	PMR2.....	91	PRE3.32.....	23	SABP081306T.....	15
OPCM306013G.....	104, 20	OPCP404013G.....	20, 105	PMR11.....	91	PRE4.14.....	23	SABP081308G.....	15
OPCM306013T.....	104, 20	OPCP404013G.U.....	34	PMR20.....	93	PRE4.32.....	23	SABP081308LT.....	15
OPCM306018G.....	104, 20	OPCP404013T.....	20, 105	PMR70.1612.....	49	PRE75.14.....	23	SABP081308LT.....	15
OPCM306018T.....	104, 20	OPCP404013T.U.....	34	PMR77.....	91	PRE75.32.....	23	SABP081308T.....	15
OPCP202006E.....	22	OPCP404018G.....	20, 105	PMR111.....	87	PSK20.037.....	81	SABP081310G.....	94, 15
OPCP202010B.....	22	OPCP404018G.U.....	34	PMR113.....	87	PSK20.046.....	81	SABP081310LG.....	15
OPCP202013G.....	20, 103	OPCP404018T.....	20, 105	PMR117.....	80, 137	PSK20.055.....	81	SABP081310LT.....	15
OPCP202013G.U.....	34	OPCP404018T.U.....	34	PMR117.1.....	80, 137	PSK20.064.....	81	SABP081310T.....	94, 15
OPCP202013T.....	20, 103	OPCP406006E.....	22	PMR121.....	87	PSK20.073.....	81	SABP081313G.....	94, 15
OPCP202013T.U.....	34	OPCP406010B.....	22	PMR123.....	87	PSK20.082.....	81	SABP081313T.....	94, 15
OPCP202018G.....	20, 103	OPCP406013G.....	20, 105	PMR143.....	74	PSK20.100.....	81	SABP101004LG.....	94, 15
OPCP202018G.U.....	34	OPCP406013G.U.....	34	PMR241B.....	86	PSK20.109.....	81	SABP101004LT.....	94, 15
OPCP202018T.....	20, 103	OPCP406013T.....	20, 105	PMR281.....	81, 138	PSK20.118.....	81	SABP101006G.....	94, 15
OPCP202018T.U.....	34	OPCP406013T.U.....	34	PMR301B.....	86	PSK20.127.....	81	SABP101006T.....	94, 15
OPCP203006E.....	22	OPCP406018G.....	20, 105	PMR370.....	74	PSK20.136.....	81	SABP131304LG.....	94, 15
OPCP203010B.....	22	OPCP406018G.U.....	34	PMR447.....	91	PSK20.161.....	81	SABP131304LT.....	94, 15
OPCP203013G.....	20, 103	OPCP406018T.....	20, 105	PMR450.....	91	PSK20.175.....	81	SABP131305LG.....	94, 15
OPCP203013G.U.....	34	OPCP406018T.U.....	34	PMR450.1.....	91	PSK36.050.....	48	SABP131305LT.....	94, 15
OPCP203013T.....	20, 103	OPCT202003L.....	22	PMR450.3.....	91	PSK36.085.....	48	SABP131306G.....	95, 15
OPCP203013T.U.....	34	OPCT203003L.....	22	PMR550.25.....	91	PSK36.100.....	48	SABP131306T.....	95, 15
OPCP203018G.....	20, 103	OPCT204003L.....	22	PMR550.63.....	91	PSK36.120.....	48	SABP131308G.....	95, 15
OPCP203018G.U.....	34	OPCT303003L.....	22	PMR595.....	91	PSK36.150.....	48	SABP131308LT.....	95, 15
OPCP203018T.....	20, 103	OPCT304003L.....	22	PMR595.1.....	91	PSK36.200.....	48	SABP131308LT.....	95, 15
OPCP203018T.U.....	34	OPCT306003L.....	22	PMR597.....	91	PSK36.250.....	48	SABP131308T.....	95, 15
OPCP204006E.....	22	OPCT404003L.....	22	PMR743.....	93	PSK36.300.....	48	SABP131310G.....	95, 15
OPCP204010B.....	22	OPCT406003L.....	22	PMR744.....	93	PSK36.350.....	48	SABP131310LG.....	95, 15
OPCP204013G.....	20, 103	OPHFPA1.04.....	25	PMR824.....	91	PSK36.400.....	48	SABP131310LT.....	95, 15
OPCP204013G.U.....	34	OTS1.....	25	PMR900.1.....	93	PSK36.450.....	48	SABP131310T.....	95, 15
OPCP204013T.....	20, 103	OTSA1.04.....	25	PMR901.1.....	93	PSK36.500.....	48	SABP131313G.....	95, 15
OPCP204013T.U.....	34			PMR902.1.....	93	PSK131.....	81	SABP131313T.....	95, 15
OPCP204018G.....	20, 103			PMR1217.12.....	48	PSK152.....	81	SABP131804LG.....	96, 15
OPCP204018G.U.....	34			PMR1217.16.....	48	PSK152.2.....	81	SABP131804LT.....	96, 15
OPCP204018T.....	20, 103	PJ3.25.....	91	PMR1217.20.....	48	PSS63.....	80, 136	SABP131805LG.....	96, 15
OPCP204018T.U.....	34	PJ4.63.....	91	PMR1217.25.....	48	PTK11.....	49	SABP131805LT.....	96, 15
OPCP303006E.....	22	PLE152.....	49	PMR1217.32.....	48	PTK13.....	49	SABP131806G.....	96, 15
OPCP303010B.....	22	PLP4.....	91	PMR1217.40.....	48	PTK14.....	49	SABP131806T.....	96, 15
OPCP303013G.....	20, 104	PLP98.....	76	PMR1217.50.....	48			SABP131808G.....	96, 15
OPCP303013G.U.....	34	PLS63.....	24	PMR1217.63.....	48			SABP131808LG.....	96, 15
OPCP303013T.....	20, 104	PM34.10.....	65	PMR1218.12.....	48			SABP131808LT.....	96, 15
OPCP303013T.U.....	34	PM34.22.....	65	PMR1218.16.....	48			SABP131808T.....	96, 15
OPCP303018G.....	20, 104	PM34.23.....	65	PMR1218.20.....	48			SABP131810G.....	97, 15
OPCP303018G.U.....	34	PM34.24.....	65	PMR1218.25.....	48			SABP131810LG.....	96, 15
OPCP303018T.....	20, 104	PM34.25.....	65	PMR1218.32.....	48			SABP131810LT.....	96, 15
OPCP303018T.U.....	34	PM34.26.....	65	PMR1218.40.....	48			SABP131810T.....	97, 15

S

WPCP306018G.....	21, 110
WPCP306018G.U.....	34
WPCP306018T.....	21, 110
WPCP306018T.U.....	34
WPCP404013G.....	21
WPCP404013G.U.....	34
WPCP404013T.....	21
WPCP404013T.U.....	34
WPCP404018G.....	21
WPCP404018G.U.....	34
WPCP404018T.....	21
WPCP404018T.U.....	34
WPCP406013G.....	21, 110
WPCP406013G.U.....	34
WPCP406013T.....	21, 110
WPCP406013T.U.....	34
WPCP406018G.....	21, 110
WPCP406018G.U.....	34
WPCP406018T.....	21, 110
WPCP406018T.U.....	34
WQL1.1.....	25

Policy/rättsligt meddelande

Informationen i denna broschyr är, enligt Enstos förståelse, korrekt och pålitlig. Vi förbehåller oss rätten att göra ändringar i specifikationer, material och produktionsmetoder utan ytterligare meddelande. Tänk på att lämpligheten av varje produkt bör utvärderas oberoende för dess avsedda tillämpning. Ensto ger ingen garanti för någon särskild kvalitet eller prestanda. Vårt ansvar för produkterna anges i "Orgalime S 2000 Allmänna villkor för tillhandahållande av mekaniska, elektriska och elektroniska produkter". Produkterna ska endast installeras av en behörig person som innehar nationell behörighet. Ensto ansvarar inte för sina distributörer eller för missbruk, felaktig installation eller ignorerad nationell säkerhet eller andra nationella bestämmelser.

Copyright Ensto Oy 2020, Ensto™



ENSTO

Ensto Building Systems AB
Västberga Allé 5
126 30 Hägersten, Sweden
info.sweden@ensto.com
Tel. +46 8 556 309 00

ensto.se

