



pmh

PMH INTERNATIONAL AB

LYFT & MATERIALHANTERING



Elektriska kättingteltrar | Blockvagnar

KITO

KITO ED, 230V

En smidig, lågbyggd elektrisk kättingtelter med låg egenvikt för olika lyftbehov. Kapacitet 60-480 kg, med två lyfthastigheter. Kättingtelfern anslutes enkelt till 230V, 1-fas eluttag. Utrustad med överbelastningsskydd i form av friktionskoppling samt övre elektriskt gränsläge. Högre lyft- och manöverhöjd på begäran.

Art.nr	Typ	Kapacitet	Kättingparter	Hastighet m/min	Egenvikt
14105000	ED06ST	60 kg	1	20/3	12 kg
14106000	ED10ST	100 kg	1	13/3	12 kg
14108000	ED18ST	180 kg	1	8/3	12 kg
14109000	ED24ST	240 kg	1	13/3	16 kg
14115000	ED48ST	480 kg	2	6,5/3	21 kg

Lyfthöjd 3 m
Manöverhöjd 2 m.



Radiostyrning som tillval



Nickelpläterad kätting

KITO EDC, 230V

Enhandsmanövrerad telfer med låg egenvikt, lyftkapacitet 60-240 kg med 2-lyfthastigheter. Kättingtelfern anslutes enkelt till 230V, 1-fas eluttag. Utrustad med överbelastningsskydd i form av friktionskoppling samt övre elektriskt gränsläge.

Art.nr	Typ	Kapacitet	Kättingparter	Hastighet m/min	Egenvikt
14110000	EDC06SD	60 kg	1	20/3	14,5 kg
14111000	EDC10SD	100 kg	1	13/3	14,5 kg
14113000	EDC18SD	180 kg	1	8/3	14,5 kg
14114000	EDC24SD	240 kg	1	13/3	18,5 kg

- ✓ Låg egenvikt & byggmått (ED & EDC)
- ✓ 230V, 1-fas / Justerbar lyfthastighet

Lyfthöjd 1,8 m, manöverhöjd 1,8 m.



1-fas anslutning

KITO Blockvagn TSP

Blockvagn med unika egenskaper för horisontell transport av gods i I-balk. Stålpresade, kullagrade löphjul, lätttrullad med tyst gång. Finns för laster från 500 kg till 5 ton. Utrustade med fallskydd för säker transport av gods samt med gummibuffrar.

KITO Haspeldriven blockvagn TSG

Haspeldriven blockvagn typ TSG ger en lätt och smidig förflyttning vid höga lyfthöjder och tyngre laster. Haspeldriven blockvagn finns för laster från 1000 kg till 20 ton. Utrustade med fallskydd för säker transport av gods samt med gummibuffrar.

Radiostyrning

Styr dina enheter med praktisk radiostyrning från PMH. Vår utrustning håller högsta kvalitet, är säker att använda och är både effektiv och användarvänlig. Vår radiostyrning är gjorda för att klara av tuffare driftmiljöer där luften kan vara både varm, kall, smutsig, dammig och oljig. Beroende på dina önskemål och användningsområden kan vi göra en kundanpassad radiostyrning som passar.



Elektriska kättingtelfrar

KITO EQS 1-FAS 230V

KITOs revolutionerande EQS kättingtelfer med 1-fas 230V strömmatning är konstruerade för enkel installation i vanligt vägguttag. Telfern är frekvensstyrd med 2 lyfthastigheter och mjukstart/stopp samt en unik quicklift funktion, och avsedd för drift i medel- och tunga applikationer. Telfern finns i kapacitet upp till 1000 kg. Levereras med upphängningsögla och kan kompletteras med toppkrok eller manuell blockvagn.

Art.nr	Typ	Kapacitet	Kättingparter	Hastighet m/min	Egenvikt
14233000	EQS 005IS	500 kg	1	7,6/1,3	32 kg
14234000	EQ S010IS	1000 kg	1	7,1/1,2	42 kg

Lyfthöjd 3 m, manöverhöjd 2 m. Högre lyft- och manöverhöjd på begäran.

1-fas anslutning



Överlastskydd



Mjukstart / Stopp



Quicklift funktion



Nickelpläterad kätting



★
NYHET!

Manöverdon



KITO EQ 400V

KITO EQ är en modern telfer med hög prestanda i kapacitetsområdet 125kg – 1000kg. Telfern är avsedd för användning i medeltung till tung industri. Den är utrustad med frekvensstyrning som standard, vilken ger mjuk start/stopp och justerbar hastighetsreglering med den unika quicklift funktionen. Telfern levereras med upphängningsögla men finns också med toppkrok, blockvagn eller med 2-hastigheters frekvensstyrd elåkvagn.

Art.nr	Typ	Kapacitet	Kättingparter	Hastighet m/min	Egenvikt
14221000	EQ001IS	125 kg	1	17/2,8	30 kg
14222000	EQ003IS	250 kg	1	10/1,7	30 kg
14223000	EQ005IS	500 kg	1	7,6/1,3	32 kg
14224000	EQ010IS	1000 kg	1	7,1/1,2	42 kg

Lyfthöjd 3 m, manöverhöjd 2 m. Högre lyft- och manöverhöjd på begäran.

Mjukstart / Stopp



Se video på pmh.se



KITO ER2 400V

KITO ER2 vidareutvecklad telfermodell med unika egenskaper för säker och exakt lasthantering. Telfer är som standard utrustad med frekvensomriktare med mjuk start/stopp och för inställning av två valfria lyft- och sänkhastigheter. Telfern är i krokmonterat utförande men finns även med blockvagn eller elektrisk åkvagn med lyftkapacitet 125 kg till 20 ton.



Se fler online!

Art.nr	Typ	Kapacitet	Kättingparter	Hastighet m/min	Egenvikt
14320700	ER2 010IS	1000 kg	1	8,2/1,4	52 kg
14320800	ER2 016IS	1600 kg	1	5,3/0,9	72 kg
14320900	ER2 020IL	2000 kg	1	4,3/0,7	73 kg
14321002	ER2 020IS	2000 kg	1	8,2/1,4	89 kg
14321100	ER2 025IS	2500 kg	1	6,6/1,1	100 kg
14321200	ER2 032IS	3200 kg	2	5,2/0,9	105 kg
14321300	ER2 050IS	5000 kg	2	3,3/0,6	128 kg
14321330	ER2-100S	10000 kg	4	2,9	303 kg



Luftdrivna telfrar

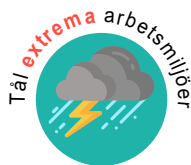


JDN MINI LUFTTELFER

Nya Mini är förbättrad på flera punkter - enklare att serva, längre livslängd, högre lyfthastigheter, försedd med gränsläge, tystare m.m. Den kompakta designen är kvar med låg bygghöjd och egenvikt samt med enkelpartig lyftkätting. Konstruerad för frekvent användning i tuffa drifts- och i EX-miljöer. JDN Mini har ett nytt ergonomiskt knappmanöverdon med ännu bättre steglös reglering för exakt positionering av lasten. Levereras med krokupphängning.

Art.nr	Typ	Kapacitet	Lyfthastighet utan last m/min	Egenvikt
32020000	Mini 125	125 kg	40	10 kg
32021000	Mini 250	250 kg	20	10 kg
32022000	Mini 500	500 kg	20	20,5 kg
32023000	Mini 1000	980 kg	11,5	21 kg

Lyfthöjd 3 m, manöverhöjd 2 m. Högre lyft- och manöverhöjd på begäran.



Se video på pmh.se



JDN Profi lufttelfer

JDN Profi luftdriven kättingtelfer från J.D. Neuhäus finns i kapacitet från 250 kg till 100 ton. Telfern är konstruerad för frekvent användning i krävande driftsmiljöer. Lufttelfer finns med knappstyrning, linstyrning eller radiostyrning. Lyft och sänkrörelsen är helt steglös. Profi telfer tillverkas av J.D. Neuhäus i Tyskland och kan levereras krokupphängd, med manuell åkvagn för I-balk eller profilskena eller driven åkvagn för I-balk. Uppfyller Ex-klass II 2GD IIA T4 (x) / II 3GD IIB T4 (x), men kan även erbjudas i II 2GD IIC T4 (x).



JDN Profi manöverdon

Profi manöverdon finns i lin- och knapputförande även för hårda och utsatta miljöer. Manöverdon med knappstyrning är som standard utrustade med nödstopp.



Mer info online



Pelarsvängkranar



PMH INTERNATIONAL AB

pmh www.pmh.se

FREJ Pelarsvängkran

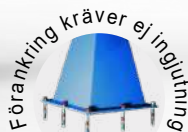
Pelarsvängkran Frej är ett smidigt hjälpmedel vid upphängning av vakuumliftare, el- och luftdrivna handverktyg, balansblock m.m. Finns även för väggmontage. Kapacitet 100 kg är avsedd för upphängning av telfer.

Art.nr	Typ	Kapacitet	Armlängd	Höjd
27031020	PKF 35/2	35 kg	2000 mm	3610 mm
27031030	PKF 35/3	35 kg	3000 mm	3610 mm
27031040	PKF 35/4	35 kg	4000 mm	3610 mm
27032020	PKF 85/2	85 kg	2000 mm	3610 mm
27032030	PKF 85/3	85 kg	3000 mm	3610 mm
27032040	PKF 85/4	85 kg	4000 mm	3610 mm
27035020	PKF 100/2	100 kg	2000 mm	3020 mm
27035030	PKF 100/3	100 kg	3000 mm	3020 mm
27035040	PKF 100/4	100 kg	4000 mm	3020 mm

HYMER Pelarknäckarm

HYMER Knäckarm monterad i pelare är ett smidigt hjälpmedel vid precisionsarbeten i bl a trånga utrymmen. Kapaciteter från 35 till 250 kg. Lederna är försedda med ställbara bromsar för kontrollerad svängrorelse. Kapacitet 100-250 kg är avsedd för upphängning av telfer.

Art.nr	Typ	Kapacitet	Armlängd	Höjd
27082030	PKH 35/3	35 kg	3000 mm	3020 mm
27082040	PKH 35/4	35 kg	4000 mm	3020 mm
27083030	PKH 85/3	85 kg	3000 mm	3020 mm
27083040	PKH 85/4	85 kg	4000 mm	3020 mm
27084030	PKH 100/3	100 kg	3000 mm	3020 mm
27084040	PKH 100/4	100 kg	4000 mm	3020 mm
27085030	PKH 125/3	125 kg	3000 mm	3505 mm
27085040	PKH 125/4	125 kg	4000 mm	3505 mm
27086030	PKH 250/3	250 kg	3000 mm	3505 mm
27086040	PKH 250/4	250 kg	4000 mm	3505 mm



ODEN Pelarsvängkran

Effektivt och rationellt hjälpmedel för att öka lyftutrustningens arbetsområde. Kapacitet 125-1000 kg. Kranens arm är försedd med kullagrad upphängning och ställbar broms för kontrollerad svängrorelse. Kan förankras direkt i betonggolvet. Finns även i väggsvängkransutförande. Svängkranarna finns i kapaciteter upp till 20 ton och armlängder från 2 till 20 meter.

Art.nr	Typ	Kapacitet	Armlängd	Höjd
27041030	PKO 125/3	125 kg	3000 mm	3505 mm
27041040	PKO 125/4	125 kg	4000 mm	3505 mm
27041050	PKO 125/5	125 kg	5000 mm	3505 mm
27041060	PKO 125/6	125 kg	6000 mm	3505 mm
27042030	PKO 250/3	250 kg	3000 mm	3505 mm
27042040	PKO 250/4	250 kg	4000 mm	3505 mm
27042050	PKO 250/5	250 kg	5000 mm	3505 mm
27042060	PKO 250/6	250 kg	6000 mm	3505 mm
27043030	PKO 500/3	500 kg	3000 mm	3505 mm
27043040	PKO 500/4	500 kg	4000 mm	3815 mm
27043050	PKO 500/5	500 kg	5000 mm	3815 mm
27043060	PKO 500/6	500 kg	6000 mm	3815 mm
27044030	PKO 1000/3	1000 kg	3000 mm	3815 mm
27044040	PKO 1000/4	1000 kg	4000 mm	3815 mm
27044050	PKO 1000/5	1000 kg	5000 mm	3815 mm
27044060	PKO 1000/6	1000 kg	6000 mm	3815 mm

Se video på pmh.se



Svängkranar

Se video på pmh.se



Ladda ner 3D-CAD ritningar på vår hemsida www.pmh.se

Se video på pmh.se



LÄTTPROFILSTRAVERS - STÅL/ALUMINIUM

KITO ERIKKILA lättprofiltravers kan transportera gods och utrustning över en stor yta. Våra traverser finns i stål, aluminium eller en kombination av båda. Med traversbalken i aluminium minimeras vikten och förflyttningen blir smidigare. Flera av skenstorlekar finns även med inbyggd strömskena som tillval för att slippa alla nedhängande kablar. Traverserna finns som enbalks eller tvåbalks samt upphöjd för att erhålla ett effektivare lyftområde. Skensystemet går även att erhålla som enkelbana upp till 1500 kg kapacitet.

★
NYHET!



Profilskenor

Se video på pmh.se



PELARSVÄNGKRAN - VÄGGSVÄNGKRAN

KITO ERIKKILA har ett brett program av svängkranar både som vägg- och pelarsvängkran. Genom att installera svängkranar kan du öka och optimera lyftutrustningens användningsområden avsevärt. Svängkranarna finns både som under- och överstagad svängarm i aluminium eller stål. Kapaciteter från 30 kg upp till 1500 kg med max armlängd 8 meter.

KITO ERIKKILA

KITO Erikkila erbjuder traverssystem och enkelbanor i stål och aluminium samt pelar- och väggsvängkranar. Den patenterade löpvagnen i systemet är nästan helt ljudlös och har lågt rullmotstånd, endast ca 1 % av lasten. Produkterna finns med kapacitet upp till 2000 kg och håller högsta tekniska nivå, med innovativa lösningar som t ex integrerad strömförsörjning (strömskena) i profilskenan för att minimera kablar, koniska skarvkopplingar för exakt passning, lågbyggda utförande, portaltraverser och drivna rörelser med unika möjlighet att frikoppla drivhjulet mm.

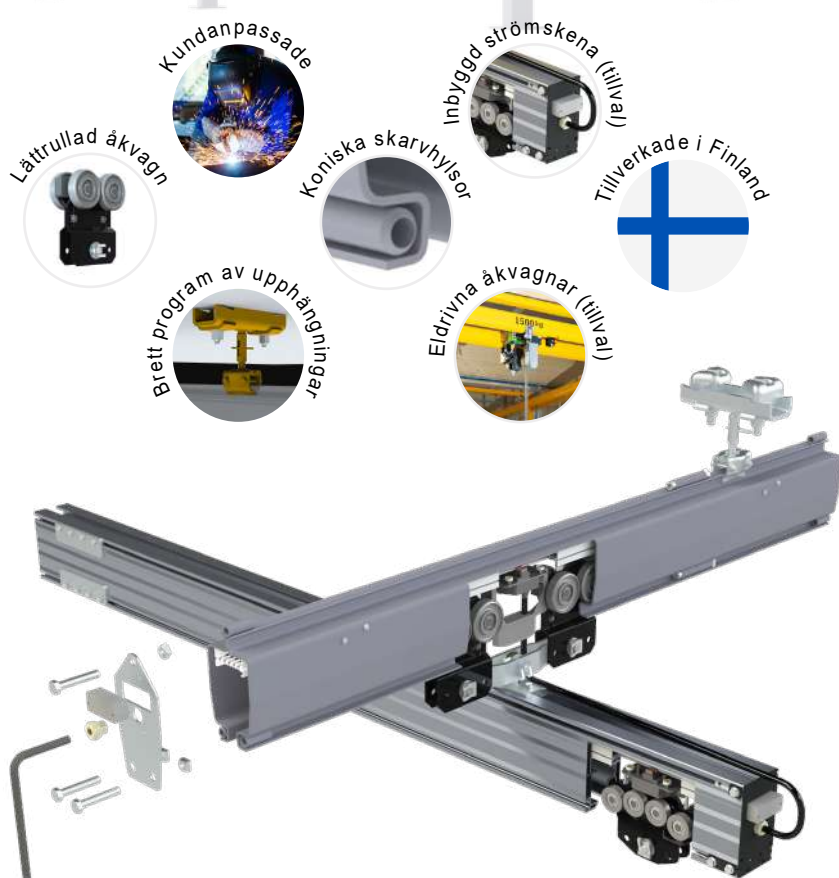


Se video på pmh.se



PORTALTRAVERS - ENBALKS / TVÅBALKS

KITO ERIKKILA lättprofilsystem är flexibla system som också är lämpliga för golvmonterade portaltraverser, en alternativ lösning till den vanliga upphängningen i taket eller takstolarna. Dessa fristående portaler passar utmärkt då takkonstruktionens bärlighet inte räcker till eller då kraven på flexibilitet är stora. Våra portaltraverser finns i kapaciteter upp till 2000 kg. Traverserna finns som enbalks eller tvåbalks samt upphöjd för att erhålla ett effektivare lyftområde.





IMPACT 70 Elektrisk lyftvagn

Den batteridrivna lyftvagnen Impact 70 är enkel men mycket effektiv på grund av hur den hanterar, lyfter och flyttar laster upp till 70 kg. Denna lyftare är utrustad med en Commander fingertoppskontakt, vilket gör det enkelt att manövrera från många positioner. Impact 70 erbjuder också möjligheten att kombinera fyra olika bentyper med tre masthöjder och mer än 15 olika verktyg.



IMPACT 80 Elektrisk lyftvagn

Impact 80 lyftvagn är pålitlig och effektiv och perfekt utformad för att lyfta och flytta olika föremål som rullar och lådor. Lyftvagnen är "ljudlös", har en inbyggd laddare och batteriindikator och har en kapacitet på 80 kg.



IMPACT 90 Elektrisk lyftvagn

Impact 90 är den snabbaste lyftvagnen på marknaden och är utformad för att hantera många lyft om dagen. Impact 90 är en elegant maskin som lyfter, flyttar och hanterar laster som väger upp till 90 kg. Impact 90 innehåller också säkerhetsfunktioner som ett inbyggt överbelastningsskydd och batteriindikator. Dessutom är alla rörliga delar skyddade.



IMPACT 130 Elektrisk lyftvagn

Impact 130 är en kraftfull lyftvagn som kan lyfta, flytta och hantera laster som väger upp till 130kg. Lyftvagnen är den populäraste och mest använda modellen av Hovmands lyftvagnar på grund av sin mångsidighet och sitt stora utbud av lyftverktyg. Impact 130 har överbelastningsskydd och är utrustad mjukstart för enkel hantering.



IMPACT 200 Elektrisk lyftvagn

Impact 200 är en hårt arbetande lyftare utformad för att lyfta, flytta och hantera föremål upp till 200 kg. Impact 200 ger många nya möjligheter i produktionslinjer med det omfattande utbudet av verktyg som erbjuds till denna lyftvagn. Utbudet av både manuella och elektriska lyftverktyg som finns till denna mobila lyftvagn, dessa finns i olika storlekar och material.



Elektrisk lyftvagn GO

Hovmand GO är en lätt och mångsidig lyftvagn som passar till många enklare lyftbehov. Den är perfekt för verksamheter där det flyttas kartonger, lådor, backar, varor, arbetsmaterial, mappar eller liknande föremål.



Lyftvagnar

Flera olika bentyper



Ett stort antal olika verktyg



Lyftvagnar Rostfritt



IMPOX 70 Elektrisk lyftvagn

Impox 70 från HOVMAND är en härligt lätt och elegant lyftvagn som kan lyfta, flytta och hantera laster upp till 70 kg. Denna lyftvagn är perfekt för miljöer med strängare hygienkrav eftersom ben, handtag och alla tillbehör / verktyg är gjorda av rostfritt stål. Manöverdonet (används för lyftning / sänkning) är tillverkad av plast och hjulen är ESD och livsmedelsgodkända.



INOX 90 Elektrisk lyftvagn - IP66

INOX 90 Lyftvagn från HOVMAND lyfter, flyttar och hanterar laster som väger upp till 90 kg med lätthet och precision. Denna lyftare är tillverkad av rostfritt stål och har inbyggt överbelastningsskydd och en batteriindikator. Inox 90 elektroplaterad och utrustad med en tvåhastighets fjärrkontroll.



Hygienisk



Elektroplaterad



Ergonomisk



Helsvetsad



Lyftvagnar
rostfria

INOX 200 Rostfri Elektrisk lyftvagn - IP66

Lyftvagn Inox 200 är tillverkad av elektroplaterat rostfritt stål och har kapacitet att hantera laster upp till 200 kg. Denna lyftvagn kan utrustas med både manuella eller elektriskt drivna verktyg för hantering av rullar, lådor eller trummor, beroende på dina behov, som alla är tillverkade av rostfritt stål. Inox 200 är konstruerad för tuffa miljöer där det ställs stränga krav på produktionsutrustning. Kaplingsklass är IP66 på lyftvagn för enkel rengöring och kan även användas i fuktiga utrymmen.



Hygienisk



Elektroplaterad



Ergonomisk



Helsvetsad



E300 Rostfri elektrisk lyftvagn - IP66

E300 är den största elektriska lyftvagnen från HOVMAND som möjliggör grepp, lyft, rotation och tipning av laster upp till 300 kg till lyfthöjder på 3 meter. Lyftvagnen är tillverkad i rostfritt stål med en elektroplaterad ytfinish som minimerar partikelvidhäftning. Detta gör att lyftvagnen uppfyller de strikta hygienkrav som ställs inom livsmedels-, kosmetika-, kemikalie- och läkemedelsindustrin.

Se video på pmh.se



ATEX KLASSAD VERSION

E300 finns också tillgänglig på förfrågan för användning i explosionsfarliga områden.



Hygienisk



Elektroplaterad



Ergonomisk



Helsvetsad

Vakuumlyftare | Vakuumlyftok

SCHMALZ



VACUMASTER Vakuumlyftare

VACUMASTER Vakuumlyftare och vakuumlyftok innefattar ett mycket brett program av olika vakuumlyftare - vakuumlyftok för lyft av t ex plåt, glas och träskivor. Vakuumet kan skapas antingen med elektrisk vakuumpump, tryckluftdriven ejektor eller med självvakuum. Kapaciteter upp till 2000 kg. Finns som tillval med manuell eller elektrisk tillrörelse 90° resp. 180° och manuell eller elektrisk vridrörelse +/-90° beronde på modell.



HANTERING AV:



Plåt



Glas



Skivmaterial

VACUMASTER COMFORT

VACUMASTER Comfort vakuumlyftare med elektroniskt styrd ventil för vakuum aktivering. Manöverboxen på vakuumlyft har inbyggd knappstyrning för kättingtelferns funktioner. Den tysta elektriska vakuumpumpen har automatisk energisparfunktion för bättre ekonomi och arbetsmiljö. Aluminiumlyftoket har inbyggd vakuumtank. Kapaciteter upp till 750 kg. Kan utrustas med elektrisk tillrörelse på 90° eller 180°.

Se video på pmh.se



VACUMASTER ECO

VACUMASTER Eco vakuumlyftare alstrar självvakuum utan att någon extern anslutning behövs. Detta är en fördel vid långa materialförflyttningar och i miljöer där el eller tryckluft inte finns framdraget. Kapacitet upp till 1000 kg vid horisontell hantering.





JUMBO Vakuumlyftare

JUMBO Vakuumlyftare från Schmalz erbjuder lyftlösningar för både porösa och täta material t.ex. kartonger, trä-, MDF-, gipsskivor, plåt, glas, säckar samt tunnor, med kapaciteter från 20 kg upp till 300 kg.

JUMBO Vakuumlyftare finns i pneumatiskt eller elektriskt utförande beroende på kapacitet och användningsområde. JUMBO Vakuumlyftare kan levereras med kundunika sugfötter anpassade efter ert gods.

Se video på [pmh.se](https://www.pmh.se)



IDEALISK FÖR HANTERING AV:



Kartonger



Säckar



Burkar



Lättare laster

- ✓ Snabb och enkel hantering
- ✓ Vinklingsbar sugföt
- ✓ Snabbfäste för enkelt byte av sugfötter



Vakuumlyftare



JUMBO Ergo Vakuumlyftare

JUMBO Ergo vakuumlyftare finns i 8 olika kapaciteter upp till 300 kg. JUMBO Ergo har ett ergonomiskt vridreglage för en snabb och säker hantering. JUMBO Vakuumlyftare förses med olika sugfötter beroende på godset som ska lyftas t ex kartonger, säckar, tunnor, trä- och plåt detaljer.



Se video på [pmh.se](https://www.pmh.se)



Balanslyftare | Lyftarmar



Posivel och Posifil balanslyftare

Posivel och Posifil balanslyftare är avsedd för snabb, upprepande hantering av gods upp till 120 kg. Genom att godset är utbalanserat i viktöst tillstånd, kan båda händerna koncentreras till arbetsmomentet. Det utbalanserade godset kan förflyttas steglöst i valfri riktning och hastighet. Detta ger en effektiv och säker hantering. Balanslyftarna är helt pneumatiskt drivna.



Se video på pmh.se



Posivel och Posifil kan förses med enklare verktyg som krok för hink, lyftok för plastbackar, enkelt klämverktyg mm.



Balanslyftare



Dalmec är världsledande inom sitt område att förflytta gods viktöst med hjälp av luftdrivna balanslyftare. Sedan starten för över 50 år sedan har det tillverkats mer än 60.000 enheter som har levererats runt om i världen.

- ✓ Enkel installation
- ✓ Hög driftsäkerhet
- ✓ Hög precision
- ✓ Låg ljudnivå (<70 dB)



Pelarmonterad balanslyftare



Takmonterad balanslyftare



Balanslyftare monterad i åkvgavn för enkelbana eller travers



DALMEC Partner balanslyftare

DALMEC Partner med ledad lyftarm i kombination med det kunds specifika verktyget samt det unika pneumatiska utbalanseringssystemet ger en viktlös hantering av godset på ett snabbt och säkert sätt inom hela arbetsområdet.



- ✓ Viktlös hantering av gods
- ✓ Hanterar gods med hög precision
- ✓ Effektiv och flexibel
- ✓ Låg ljudnivå (<70 dB)



Viktlös hantering av gods



Tillverkade i Italien



Hög driftsäkerhet



Enkelt underhåll



Kundanpassade verktyg



Verktyg till balanslyftare

Alla lyftverktyg är kundanpassade och verktygets utformning sker i nära samarbete med kunden för att optimera funktion och tillgänglighet.

Alla verktyg såsom kläm-, expander eller vakuumverktyg integreras med balanslyftarens säkerhetssystem.



Balanslyftare med driven åkvgagn



Takmonterad balanslyftare



Pelarmonterad balanslyftare

Spaklyftblock | Plåtlyfthandskar | Vinschar



KITO Spaklyftblock

KITO Spaklyftblock är lätthanterliga att arbeta med vid alla typer av lyft- och dragarbeten. KITO Lyftblock är av kompakt stryktålig konstruktion och har låg egenvikt. Enkel frikoppling på lyftblocket för snabbframmatning och kättingfrigång. Kapaciteter från 250 kg till 9 ton och egenvikt från 1,6 kg. KITO Spaklyftblock finns i två olika modeller.

Se video på pmh.se



Finns med överlastskydd



Nickelpläterad klass 10

Låg egenvikt



KITO Snabblyftblock

Våra snabba lyftblock från KITO håller mycket hög teknisk prestanda med sin låga egenvikt och med viktkapaciteter på 250 kilo till 50 ton. Tack vare en kort bygghöjd finns det många användningsområden. Bra egenskaper som du hittar hos våra snabblyftblock är kalibrerade lyftkättingar och tätsegad utväxling vilket ger en lägre dragkraft handkättingen. Konstruktionen är otroligt ren och enkel vilket gör den lättmanövrerad. Du kan effektivisera lyft- och dragarbeten avsevärt, hitta ett snabblyftblock som passar dina önskemål gällande vikt och förmåga.

Plåtlyfthandskar

IP Plåtlyfthandskar är avsedda för lyft av bla plåt, balk, räls, hardox, aluminium och rostfritt. Lyfthandskarna finns i över 600 modeller med kapaciteter från 250 kg till 80 ton.

IP Plåtlyfthandskar finns för lyft, transport och hantering av:

- ✓ Plåt vertikalt
- ✓ I-balk
- ✓ Stålkonstruktioner
- ✓ Profiler
- ✓ Plåt horisontellt
- ✓ Räls
- ✓ Oljefat i plåt
- ✓ Rostfritt

Manuella vinschar

PMH Manuella vinschar finns i kapaciteter från 50 till 3000 kg. Vinsch från PMH finns i en mängd olika utföranden vad gäller kapacitet, linlängd, vevtyp och ytbehandling. Manuell vinsch kan beroende på typ levereras i pulverlackerat, förzinkat, varmgalvaniserat eller i rostfritt utförande beroende på modell.

Rostfria vinschar

Manuella vinschar i rostfritt utförande. PMH Kapaciteter från 125 till 1000 kg. Vinscharna finns i en mängd olika utförande vad gäller kapacitet och linlängd. Kompakta vinschar med hög linkapacitet. Vinscharna är försedda med säkerhetsvev, vilken är backslagssäker och utrustad med dubbla spärrhakar.

Drivna vinschar

PMH Elektriska-, Luft- och Hydrauldrivna vinschar finns i utförande för lyft eller drag. Vårt program av drivna vinschar finns med kapaciteter från 125 kg till 75 ton. Till PMHs Drivna vinschar finns det ett stort utbud av vinschtillbehör som t ex frikopplingsbar trumma, överlastskydd, gränsläge, EX-utförande. Detta gör att vinschen kan utrustas efter Ert behov. Vinschar kan även utrustas med PMH Radiostyrning för enkel och smidig styrning.

Lyftmagneter

Brett program av permanenta lyftmagneter som erbjuder lösningar för lyft av magnetiska material. Lyfter platt och runt gods, har små byggmått samt låg egenvikt. Finns även som batterilyftmagnet med större lyftkapaciteter. Omslagskraften på spaken på NEO lyftmagnet har minimerats, vilket underlättar för operatören vid till- och frånslag.



Tål tuffa arbetsmiljöer



Kapacitet 150 gånger egenvikten *

Lyftvagnar | Bockkranar



LOGITRANS Handtruckar Panther

Vi erbjuder ett heltäckande sortiment av gaffellyftvagnar, handtruckar och pallvagnar från LOGITRANS i flera modeller och utföranden. LOGITRANS har lång erfarenhet av att utveckla och tillverka gaffellyftvagnar där driftsäkerhet, ljudnivå samt användarvänlighet sätts i fokus.



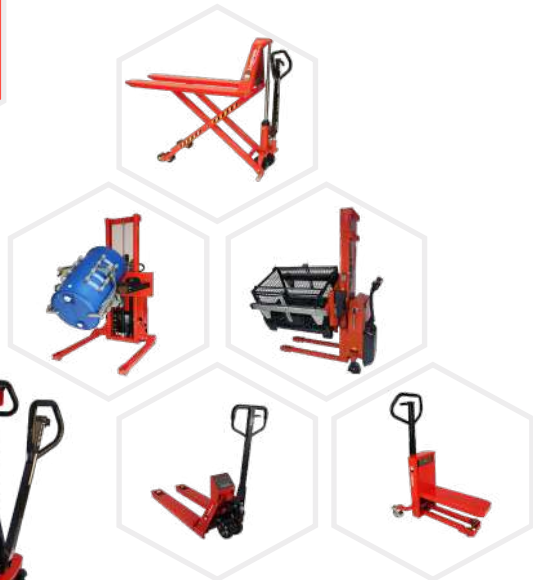
LOGITRANS Höglyftare HL/EHL

Lyftbord och gaffellyftvagn i en och samma produkt. Lyftvagnen hämtar, transporterar och lyfter upp en pall till rätt arbetshöjd. Hjulbeläggning av nylon, robust konstruktion med låg ljudnivå och egenvikt. HL1006 manuell – har två lyfthastigheter, som gör det möjligt att t ex lyfta upp en tom pall effektivt. EHL1004 elektro-hydraulisk – levereras inklusive semitrackbatteri och laddare. Standard gaffelbredd om 540 mm.



LOGITRANS Staplare LF / ELF / SELF

LOGITRANS Staplare är användarvänliga och lätta att manövrera samt finns i ett brett modellprogram. LOGITRANS Manuella staplare LF är som standard utrustade med quicklyft för snabb hantering av lätta laster. Vid lyft av lastade pallar och upprepa lyft rekommenderas staplare ELF med elektrisk lyftrorelse. LOGITRANS Staplare finns även i motordrivet utförande SELF. Staplarna är tillverkade av specialstål som kombinerar hög styrka med låg egenvikt. ELF och SELF levereras med batteri och batteriladdare.



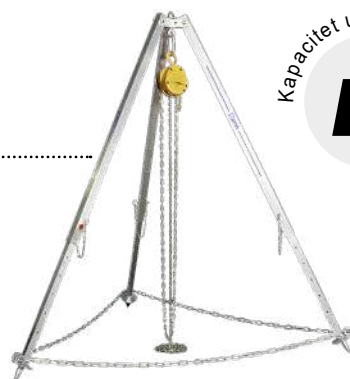
WIMAG Aluminium bockkranar

WIMAG Aluminium bockkranar finns i kapaciteter från 500 kg till 3000 kg i olika utföranden. Bockkranarna är tillverkade i högkvalitativa aluminiumprofiler som innebär att de har låg egenvikt och är försedda med justerbara ben. Detta gör att kranen kan ställas upp av en person och underlättar även portabilitet och transporter då den är ihopfällbar. Åkvagnen kan förses med broms (tillval).



WIMAG Trebensbock

WIMAG Trebensbock med praktiska teleskopiska ben för hög och sänkbar lyfthöjd. Förutom att de teleskopiska benen ger rätt arbetshöjd underlättar det även vid transporter. Trebensbocken är utrustad med svivande upphängningsögla där man hänger ett Spaklyftblock eller Snabblyftblock.



VÄRLDSLEDANDE AGENTURER

KITO

ERIKKILA



HOVMAND
LIFTING & MOVING TECHNOLOGY

STAHL 
Crane Systems

tele radio
wireless solutions



dalmec

Crosby



haacon
Competence in lifting technology

VETTER
Krantchnik

Logitrans
lifting performance



J-D-NEUHAUS
1745 permanent excellence

WIMAG



WALMAG



woelm.



PMH - DET TRYGGA VALET

- ✓ Kunniga medarbetare
- ✓ Personlig service
- ✓ Kompletta produktprogram
- ✓ Erfarenhet sedan 1974
- ✓ + 25.000 artiklar
- ✓ Korta ledtider
- ✓ Serviceverkstad
- ✓ Webbshop
- ✓ Serviceavtal
- ✓ Eget lager
- ✓ Systemlösningar
- ✓ Snabba leveranser