

Skötbordsvärmare

Ceramotherm 3100

Produktinformation

Nyfödda och prematura barn är känsliga för temperaturförändringar. Deras förmåga att hålla värmen på skötbordet, vid t.ex. blöjbyten och undersökning är begränsad. Det kan då behövas ett extra värmetillskott, riktat direkt mot den plats där barnet ligger. Denna extra värme alstras av en skötbordsvärmare som placeras direkt ovanför skötbordet/undersökningsbritten.

Denna typ av värmare används företrädesvis på sjukhus och på BVC.

Det är viktigt att barnet får exakt det värmetillskott som behövs för att kunna bibehålla sin normala kroppstemperatur. När man väljer värmare är det därför ytterst viktigt att man väljer en värmare som är avsedd för ändamålet, och har de säkerhetsfunktioner som krävs för att man skall ha full kontroll på värmetillförseln. Skötbordsvärmare Ceramotherm uppfyller alla tillämpliga krav och normer, och den är speciellt utvecklad för att värma små barn på ett säkert och effektivt sätt. Ceramotherm genererar osynlig infraröd strålningsenergi som absorberas av barnets hud och omvandlas till kroppsvärmen. Ceramotherm värmer snabbt upp skötbordet, är försedd med automatisk värme reducering efter 15 min. Inbyggd belysning reglerbar i fem steg. Timer och Apgar timer finns också.



Skötbordsvärmare Ceramotherm WY3115



Ceramotherm 3100

Tekniska data (se även baksida)

Matningsspänning	230V / 50Hz	Säkerhetsavstånd till skötbord	900 mm
Max effekt	690 W / 50Hz	Uppvärmad yta, avstånd 900mm	520x620 mm
Keramisk värmare	1 x 600W	Värmestrålning vid 900mm	2-14 mW/cm ²
Livslängd värmare	>10år	Djup x Bredd x Höjd	450-220-100mm
Strålningsvåglängd	1500-6800 nm	Vikt väggmodell	15 kg
Belysning, integrerad	2x11 W	Alarm och automatisk värme reducering efter 15 min	

Beställningsnummer Ceramotherm finns i olika utföranden och kan monteras i tak eller på vägg.

Ceramotherm 3100 för takmontage **WY3117**

Ceramotherm 3100 för rakt väggmontage **WY3115**

Ceramotherm 3100 för vinklat väggmontage **WY3116**

Se vidare nästa sida

Huvudkontor
Adress

Aspira Medical AB
Duvnäs
781 90 Borlänge
0243 – 23 05 00
0243 – 23 05 07
info@aspira.se
5367-4990
637 39 60 – 1
SE556447153901

Försäljningskontor

Aspira Medical AB
Duvnäs
781 90 Borlänge
0243 – 23 05 00

info@aspira.se

Hemsida: www.aspira.se
www.babyskotbord.se

Försäljningskontor

Aspira Medical AB
Box 41
239 21 Skanör
040 – 47 57 98

info@aspira.se

Exempel på montagesätt

1. Takmontage WY3117

Max. 2600mm från skötbord till montagepunkt i tak



2. Väggmontage WY3115

Rakt



3. Väggmontage WY3116

Vinklat



4. Takmontage WY3101

Max. 2600mm från skötbord till montagepunkt i tak



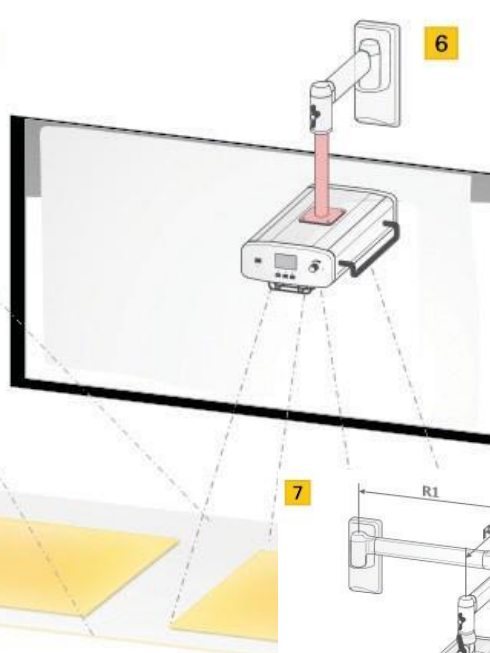
5. Tillbehör för WY3101

WY1822 vinklas +/- 45°

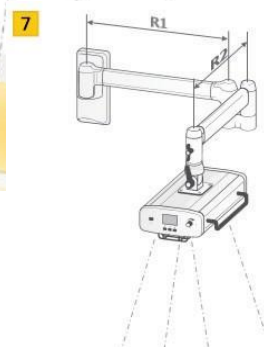


6. Tillbehör för WY3101

WY3116 Vertikal förlängning 250mm



7. Vinkelarm. Fler modeller finns. Kontakta oss för mer



Huvudkontor
Adress

Tel
Fax
E-mail
Bankgiro
Postgiro
VAT

Aspira Medical AB
Duvnäs
781 90 Borlänge
0243 – 23 05 00
0243 – 23 05 07
info@aspira.se
5367-4990
637 39 60 – 1
SE556447153901

Försäljningskontor

Aspira Medical AB
Duvnäs
781 90 Borlänge
0243 – 23 05 00

info@aspira.se

Hemsida: www.aspira.se
www.babyskottbord.se

Försäljningskontor

Aspira Medical AB
Box 41
239 21 Skanör
040 – 47 57 98

info@aspira.se