

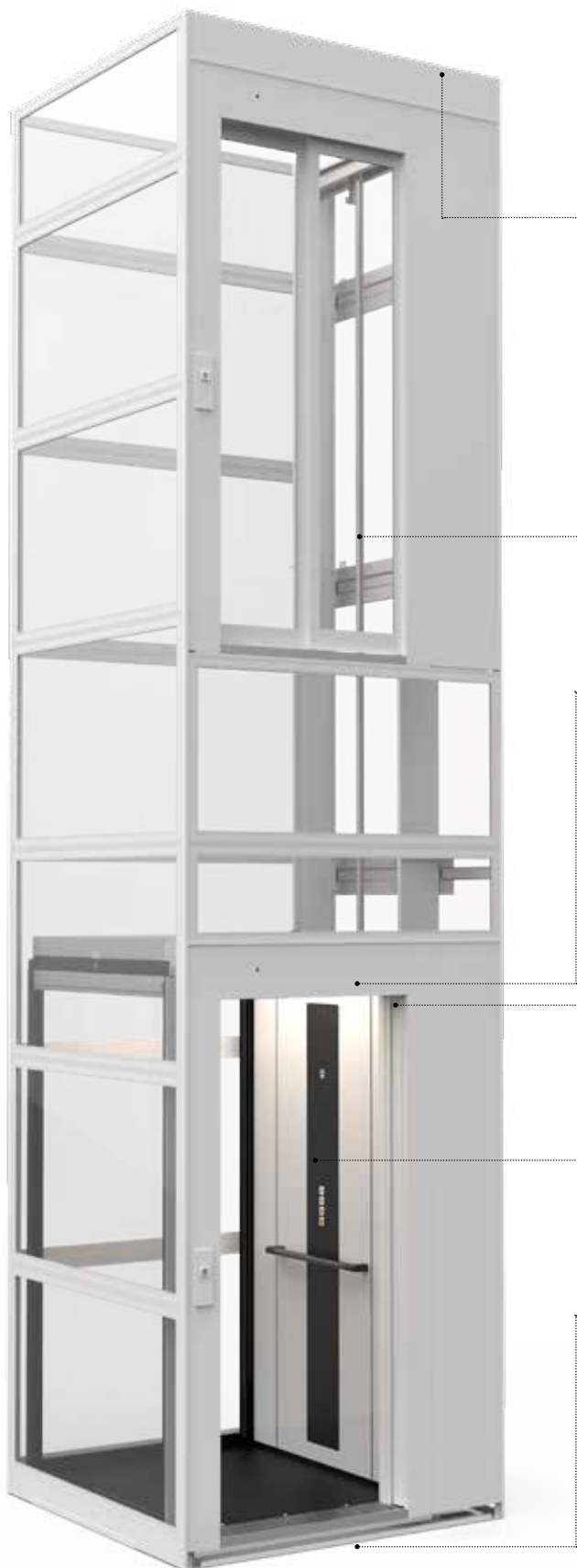
Korghiss Cibes C1 Pure  
TEKNISK BROSCHYR

Cibes

# SKRUVDRIVEN INNOVATION

Cibes har utvecklat nyskapande hissteknologi i mer än 70 år och våra platsbesparande plattformshissar används av miljoner människor världen över. För att lyfta vårt företag och din komfort till nya höjder, har

vi skapat en helt ny hiss som kombinerar bekvämligheten hos konventionella hissar med de smartaste fördelarna hos plattformshissar.



UPPTÄCK DE UNIKA FÖRDELARNA MED VÅR SKRUVDRIVNA KORHISS CIBES C1 PURE.

- **Låg topphöjd**

Den 2500 mm höga topphöjden rymms under de flesta tak.

- **Inbyggt maskinrum**

Hela drivsystemet rymms i schaktet, inget separat maskinrum behövs.

- **Skruvdrivet system**

Pålitligt, elektromekaniskt drivsystem, helt utan hydraulik.

- **Energieffektiv belysning**

Takbelysning med hållbar och energibesparande LED-teknologi.

- **Automatiska teleskopdörrar**

Automatiska teleskopdörrar för våningsplan och hisskorg.

- **Platsbesparande dörrar**

Skjutdörrarna öppnas och stängs utan att påverka utrymmet på stannplanen.

- **Automatkörning**

Hissknappar med automatkörning från stannplanen och inne i korgen.

- **Låg hissgrop**

På nedersta plan är en hissgrop på 100 mm det enda som behövs.



Cibes C1 Pure erbjuder stor valfrihet vad gäller kulör- och materialutförande.

## STANDARDUTFÖRANDE

Standardutförandet för Cibes C1 Pure är en elegant kombination av vitt, svart och grått.

Hisselement - Standardutförande	
Schaktkassetter i stål	Vit RAL 9016
Schaktkassetter i glas (ramar)	Naturfärgad, anodiserad aluminium
Hörnprofiler schakt	Naturfärgad, anodiserad aluminium
Stannplansdörrar (ram i stål och paneler i stål/glas)	Vit RAL 9016
Korgdörrar (ram i stål och paneler i stål/glas)	Vit RAL 9016
Kabinväggar	Standardvita
Hörnprofiler i hissorg	Svart, anodiserad aluminium HX50
Kontrollpanel med tryckknappar	Svart RAL 9005
LED-tak med lysdioder	Vit RAL 9016

## MIXA & MATCHA

Mixa och matcha olika kulörer för att skapa den perfekta hissdesignen för ditt projekt.

Hisselement - Möjliga tillvalskulörer	
Schaktkassetter i stål	Valfri RAL- eller Premium-kulör
Schaktkassetter i glas (ramar)	Valfri RAL- eller Premium-kulör
Hörnprofiler schakt	Valfri RAL- eller Premium-kulör
Stannplansdörrar (ram i stål och paneler i stål/glas)	Valfri RAL- eller Premium-kulör/rostfritt stål*
Korgdörrar (ram i stål och paneler i stål/glas)	Valfri RAL- eller Premium-kulör/rostfritt stål*
Kabinväggar	12 laminatfärger/glas/spegelvägg**
Hörnprofiler i hissorg	Valfri RAL- eller Premium-kulör
Kontrollpanel med tryckknappar	Valfri RAL- eller Premium-kulör/rostfritt stål*
LED-tak med lysdioder	Valfri RAL- eller Premium-kulör

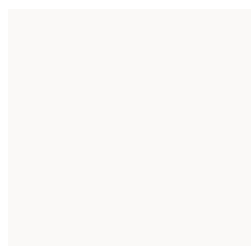
\*Austenitiskt stål, stålnummer EN1.4301/AISI 304, stålnamn X5CrNi18-10.

\*\*Spegelvägg finns som tillval för sida A/C.

# DESIGNA DIN HISS

Cibes C1 Pure ger dig friheten att kombinera olika färger och material för att skapa en unik design.

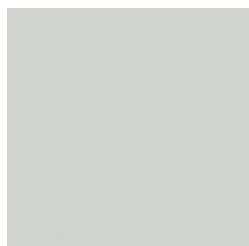
## LAMINATFÄRGER FÖR KORGVÄGGAR



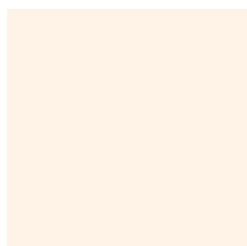
Pure White  
F8100 SHL



Brushed Argent  
M5311



Folkstone  
F7927



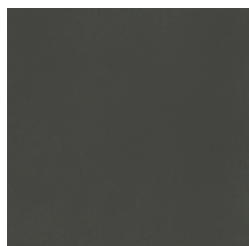
Magnolia  
F1534



Oyster Grey  
F7929



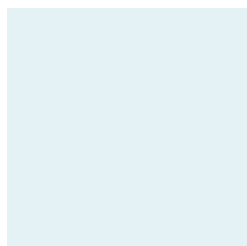
Otter  
F3202



Terril  
F2297



Just Rose  
F8858



Arctic Blue  
F5493



Fontana  
F1850



Polar Aland Pine  
H3433 ST22

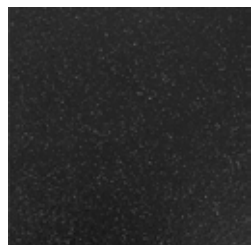


Nevada Oak  
F8588



Black Wood  
U999 ST12

## GOLVALTERNATIV



Altro Contrax  
Nearly Black



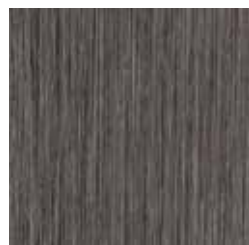
Surestep - Wood  
Natural Oak 18942



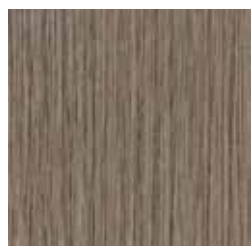
Surestep - Wood  
Rustic Oak 18972



Surestep  
Star Snow 178082



Surestep  
Black Seagrass 18572



Surestep  
Grey Seagrass 18562



Safestep  
Aqua Taupe 180232



Surestep  
Original Umber 171262



Surestep  
Pepper 171562

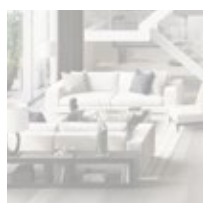


Surestep  
Quartz Stone 17512

## GLASALTERNATIV



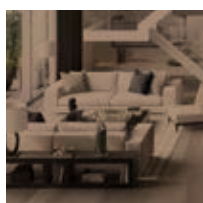
Klarglas



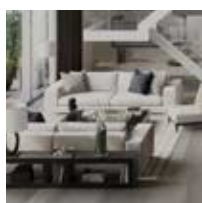
Arctic Snow



Polar White



Light Fume Brown



Light Fume Grey



Dark Fume Brown



Väggar: Pure White standard laminat.  
 Profiler: Svarta. Kontrollpanel svart.  
 Innertak: LED lysdioder, vitt.



Väggar: Brushed Argent laminat, spegel.  
 Profiler: Svarta. Kontrollpanel rostfritt stål.  
 Innertak: LED lysdioder, RAL 9006.



Väggar: Folkstone laminat.  
 Profiler: RAL 830. Kontrollpanel svart.  
 Innertak: LED lysdioder, RAL 830.



Väggar: Folkstone laminat.  
 Profiler: Svarta. Kontrollpanel rostfritt stål.  
 Innertak: LED lysdioder, RAL 9016.



Väggar: Oyster Grey laminat, spegel.  
 Profiler: RAL 1015. Kontrollpanel med touchscreen.  
 Innertak: Tak med LED-panel.



Väggar: Otter laminat, spegel, glas.  
 Profiler: Svarta. Kontrollpanel med touchscreen.  
 Innertak: Tak med LED-panel.



Väggar: Terril laminat, spegel, glas.  
 Profiler: Svarta. Kontrollpanel med touchscreen.  
 Innertak: Tak med LED-panel.



Väggar: Just Rose laminat, spegel, glas.  
 Profiler: RAL 490. Kontrollpanel RAL 490.  
 Innertak: Tak med LED-panel.



Väggar: Magnolia laminat, glas.  
 Profiler: Svarta. Kontrollpanel med touchscreen.  
 Innertak: Tak med LED-panel.



Väggar: Polar Aland Pine laminat, spegel, glas.  
 Profiler: Svarta. Kontrollpanel med touchscreen.  
 Innertak: Tak med LED-panel.



Väggar: Nevada Oak laminat, spegel, glas.  
 Profiler: Svarta. Kontrollpanel med touchscreen.  
 Innertak: Tak med LED-panel. Golv: Rustic Oak



Väggar: Black Wood laminat, spegel, glas.  
 Profiler: Svarta. Kontrollpanel med touchscreen.  
 Innertak: Tak med LED-panel. Golv: Quartz Stone



Väggar: Pure White standard laminat.  
 Profiler: RAL 9016. Kontrollpanel med touchscreen.  
 Innertak: Tak med LED-panel.



Väggar: Fontana laminat, glas.  
 Profiler: Svarta. Kontrollpanel med touchscreen.  
 Innertak: Tak med LED-panel.



Väggar: Brushed Argent laminat, glas.  
 Profiler: Svarta. Kontrollpanel, rostfritt stål.  
 Innertak: Tak med LED-panel.



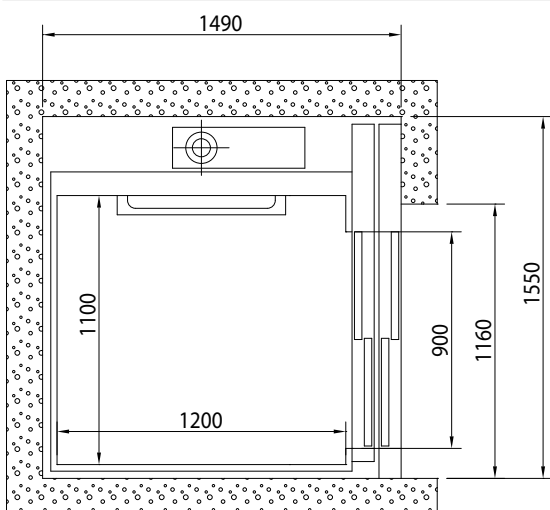
Väggar: Brushed Argent laminat.  
 Profiler: Svarta. Kontrollpanel med touchscreen.  
 Innertak: Tak med LED-panel.

# STORLEKAR CIBES C1 PURE



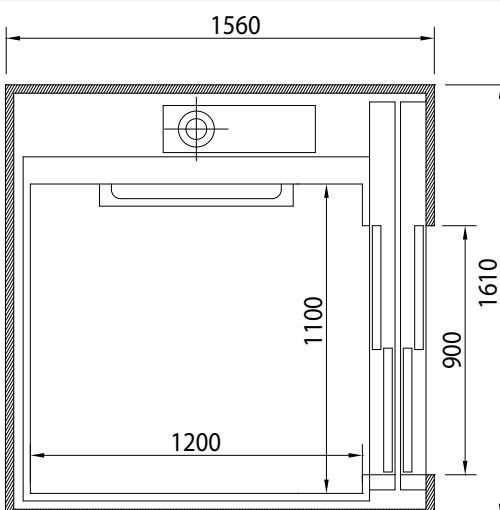
## Cibes C1 Pure 1100x1200 mm

Korgmått (b x d x h)	1100 x 1200 x 2130 mm
Håltagningsmått (w x d) dörrar samma sida	1550 x 1490 mm
Gropdjup	100 mm/120 mm*



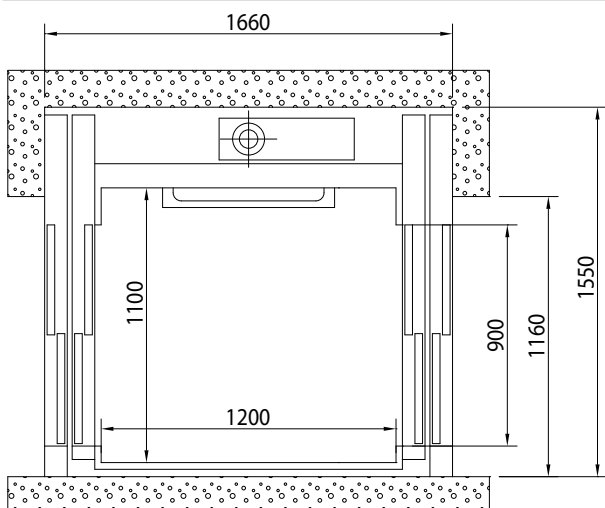
## Cibes C1 Pure 1100x1200 mm

Korgmått (b x d x h)	1100 x 1200 x 2130 mm
Håltagningsmått (w x d) dörrar samma sida	1610 x 1560 mm
Gropdjup	100 mm/120 mm*



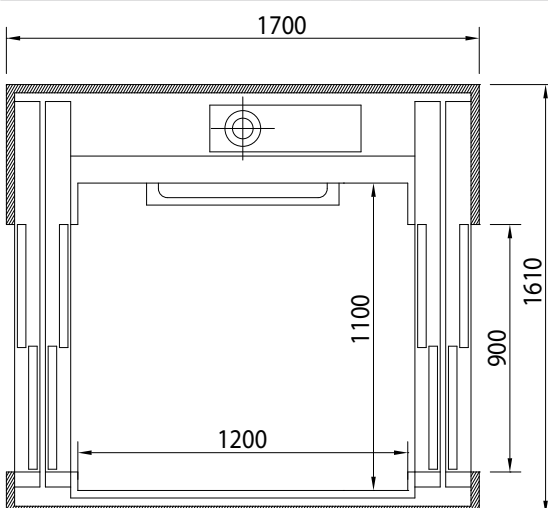
## Cibes C1 Pure 1100x1200 mm

Korgmått (b x d x h)	1100 x 1200 x 2130 mm
Håltagningsmått (w x d) rak genomgång	1550 x 1660 mm
Gropdjup	100 mm/120 mm*



## Cibes C1 Pure 1100x1200 mm

Korgmått (b x d x h)	1100 x 1200 x 2130 mm
Håltagningsmått (w x d) rak genomgång	1610 x 1700 mm
Gropdjup	100 mm/120 mm*



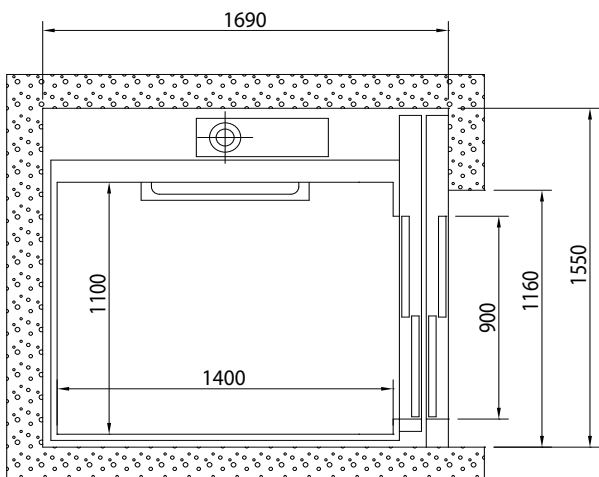
\*120 mm om golvbeklädnad i eget kakel eller laminat (tjocklek max 20 mm).

# STORLEKAR CIBES C1 PURE



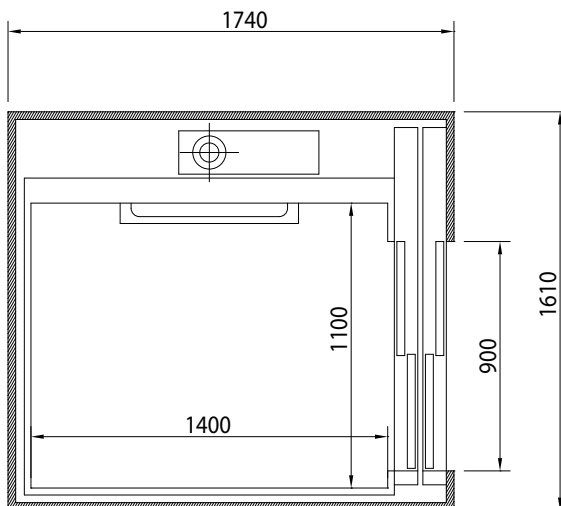
## Cibes C1 Pure 1100x1400 mm

Korgmått (b x d x h)	1100 x 1400 x 2130 mm
Håltagningsmått (w x d) dörrar samma sida	1550 x 1690 mm
Gropdjup	100 mm/120 mm*



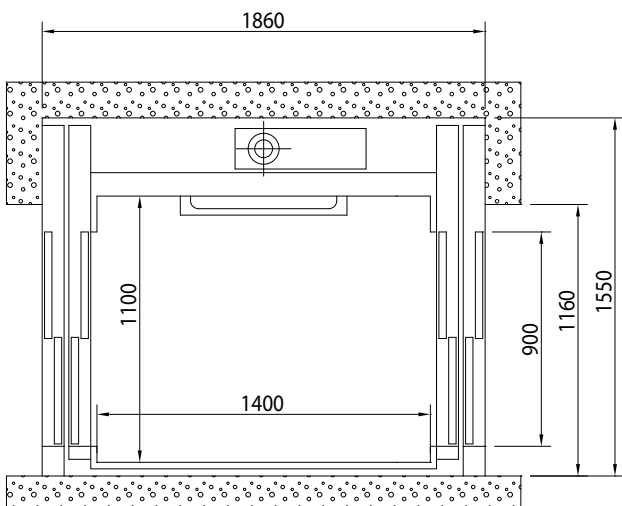
## Cibes C1 Pure 1100x1400 mm

Korgmått (b x d x h)	1100 x 1400 x 2130 mm
Håltagningsmått (w x d) dörrar samma sida	1610 x 1740 mm
Gropdjup	100 mm/120 mm*



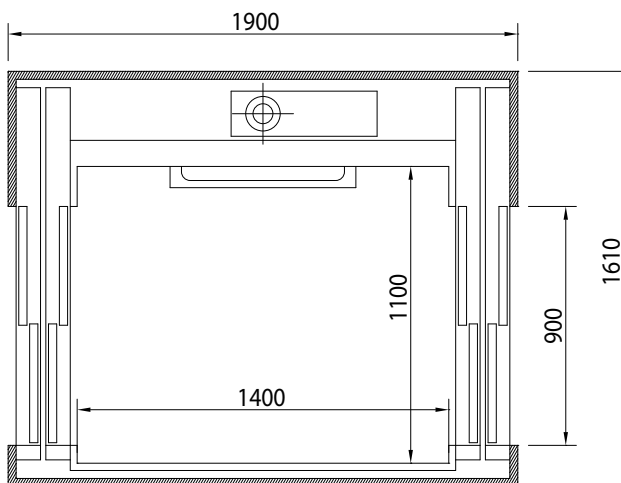
## Cibes C1 Pure 1100x1400 mm

Korgmått (b x d x h)	1100 x 1400 x 2130 mm
Håltagningsmått (w x d) rak genomgång	1550 x 1860 mm
Gropdjup	100 mm/120 mm*



## Cibes C1 Pure 1100x1400 mm

Korgmått (b x d x h)	1100 x 1400 x 2130 mm
Håltagningsmått (w x d) rak genomgång	1610 x 1900 mm
Gropdjup	100 mm/120 mm*



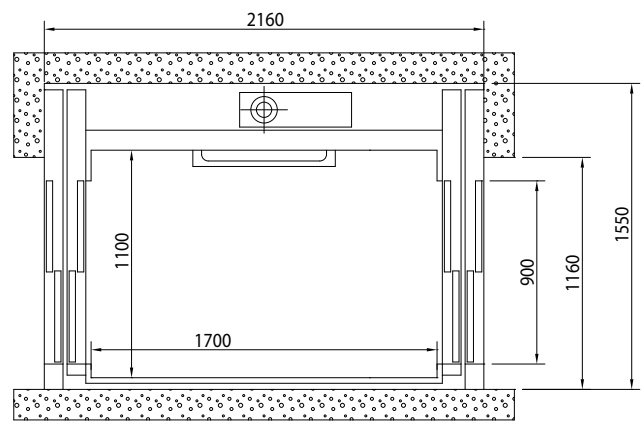
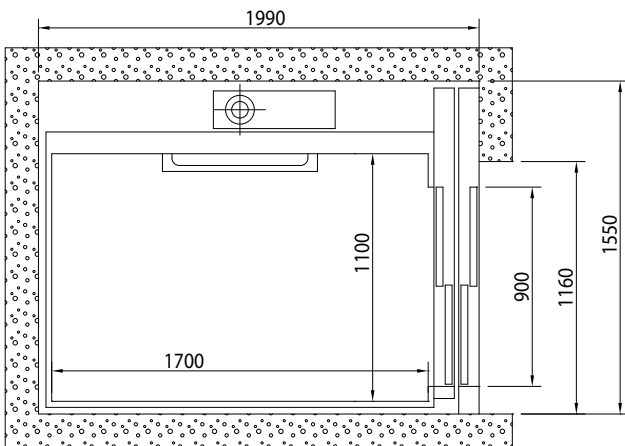
\*120 mm om golvbeklädnad i eget kakel eller laminat (tjocklek max 20 mm).

# STORLEKAR CIBES C1 PURE



Cibes C1 Pure 1100x1700 mm	
Korgmått (b x d x h)	1100 x 1700 x 2130 mm
Håltagningsmått (w x d) dörrar samma sida	1550 x 1990 mm
Gropdjup	100 mm/120 mm*

Cibes C1 Pure 1100x1700 mm	
Korgmått (b x d x h)	1100 x 1700 x 2130 mm
Håltagningsmått (w x d) rak genomgång	1550 x 2160 mm
Gropdjup	100 mm/120 mm*

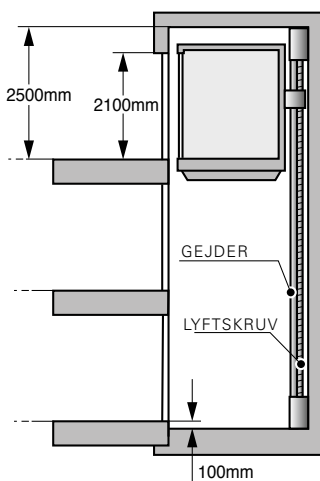


\*120 mm om golvbeklädnad i eget kakel eller laminat (tjocklek max 20 mm).

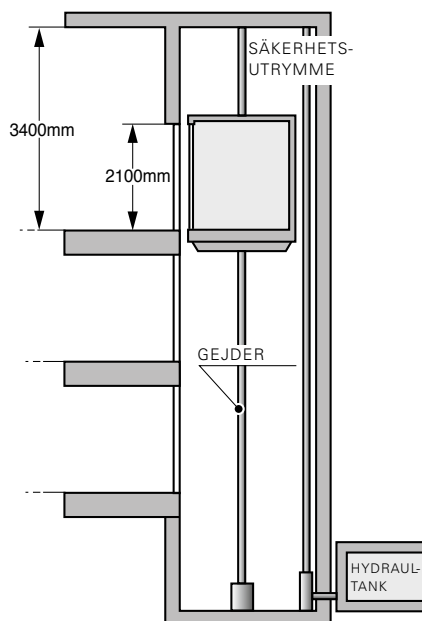
## PLATSBESPARANDE HISSDESIGN

De flesta konventionella hissar, som hydraulhissar och linhissar, kräver stora byggnadsanpassningar på grund av det stora utrymmet som behövs både över och under hissen.

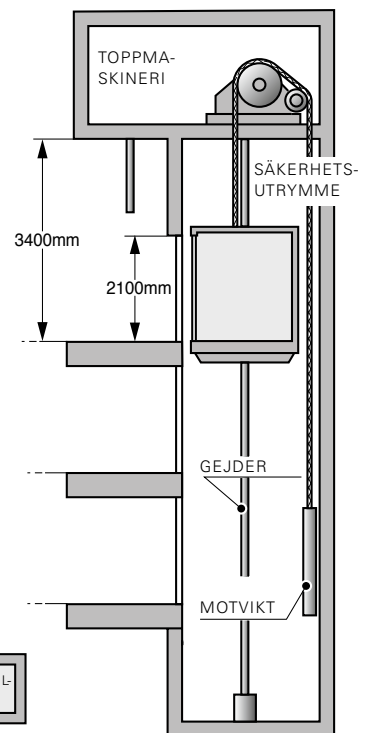
Cibes C1 Pure går snabbt och enkelt att installera på en liten yta och kräver endast minimala byggnadsanpassningar.



Skrivdriven hiss



Hydraulhiss



Linhiss



# FLEXIBEL DESIGN

God design har flexibilitet nog för att tillgodose olika specifikationer och behov. För att kunna anpassa sig till kraven i offentliga, kommersiella och privata miljöer,

finns Cibes C1 Pure i två olika kabinutföranden, vars olika element kan kombineras så att de passar just ditt projekt.



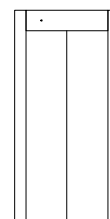
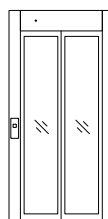
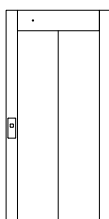
- **Tak med LED lysdioder**
- **Multifunktionell inbyggd högtalare**  
Högtalare för nödtelefon, röstavisering och ankomstsignal.
- **Våningsvisare**  
Den 3" höga displayen är integrerad i kontrollpanelen.
- **Kontrollpanel med tryckknappar**  
Taktila tryckknappar med belysning som uppfyller kraven i EN 81-70.  
  
AUTOMATKÖRNING  
- Destinationsknappar med automatkörning.  
  
LARMKNAPP  
- Aktiverar hissens larmsignal och nödtelefon.\*  
  
DÖRRÖPPNINGSKNAPP
- **Handledare**  
Elegant, ergonomisk handledare i svart, anodiserad aluminium.



- **Tak med LED-panel**
- **Multifunktionell inbyggd högtalare**  
Högtalare för nödtelefon, röstavisering och ankomstsignal.
- **Våningsvisare**  
Den 3" höga displayen är integrerad med kontrollpanelen.
- **Kontrollpanel med touchscreen**  
Användarvänliga och responsiva touchscreen-knappar med belysning.  
  
AUTOMATKÖRNING  
- Destinationsknappar med automatkörning.  
  
LARMKNAPP  
- Aktiverar hissens larmsignal och nödtelefon.\*  
  
DÖRRÖPPNINGSKNAPP
- **Handledare**  
Elegant, ergonomisk handledare i svart, anodiserad aluminium.  
\*Inbyggd handsfree-telefon Safeline MX3.

# DÖRRMODELLER

Cibes C1 Pure är utrustad med automatiska teleskopdörrar för stannplan och hisskorg. En skyddande ljusridå, placerad mellan korgdörren och stannplansdörren, hindrar dörrarna från att stängas om någon eller något skulle komma i vägen.



## DÖRRAR för Cibes C1 Pure

Dörrmodell	CS0 ståldörr	CS1 glasörr	CSEI60 Brandklassad dörr*
Dörrtyp	Teleskopdörr	Teleskopdörr	Teleskopdörr
Antal dörrpaneler	2	2	2
Dagöppning (b x h) mm	900 x 2100	900 x 2100	900 x 2100
Öppningsriktning	Mot maskinsidan	Mot maskinsidan	Mot maskinsidan
Ljusridå med IR	Standard	Standard	Standard
Håltagningsmått (b x h) mm	1160 x 2300	1160 x 2300	1000 x 2250
Material	Stål	Stål/glas	Stål
Standardutförande	Vit RAL 9016	Vit RAL 9016	Vit RAL 9016
Utförande tillval	Valfri RAL- eller Premiumkulör/ rostfritt stål**	Valfri RAL- eller Premiumkulör	Valfri RAL- eller Premiumkulör
Glasyta per panel (b x h) mm	-	370 x 1950 mm	-

\*Stannplansdörr med brandklassning EI60 i enlighet med standard SS EN 81-58.

\*\*Austenitiskt stål, stålnummer EN1.4301/AISI 304, stålnamn X5CrNi18-10.



Tryckknapp med vit, grå eller svart tablå



Taggläsare med RFID för autolås



Nyckellås för autolås/centrallås



Anropsknapp med touchscreen och integrerad våningsvisare



Våningsvisare i elegant zinkram

Kodlås för autolås

Cibes erbjuder fler låslösningar. Kontakta Cibes lift för mer information.

Touchscreen-kontroller uppfyller inte kraven europeisk tillgänglighetsstandard för hissar SS-EN-81-70. För projekt som måste uppfylla denna standard, rekommenderas tryckknappskontroller. SS-EN 81-70 innehåller även andra krav. Kontakta Cibes Lift för mer information.

# TEKNISK SPECIFIKATION

Cibes C1 Pure	1100×1200 mm	1100×1400 mm	1100×1700 mm
Placering	Inomhus	Inomhus	Inomhus
Märklast	525 kg	630 kg	630 kg
Max antal stannplan	6	6	6
Max hastighet	0.15 m/s	0.15 m/s	0.15 m/s
Lyfthöjd	15 m	15 m	15 m
Min. lyfthöjd dörrar samma sida	2500 mm	2500 mm	2500 mm
Min. lyfthöjd rak genomgång	2400 mm*	2400 mm*	2400 mm*
Hisskontroller	Automatkörning (stannplan och hisskorg)	Automatkörning (stannplan och hisskorg)	Automatkörning (stannplan och hisskorg)
Tophöjd översta plan	2500 mm	2500 mm	2500 mm
Gropdjup	100/120 mm**	100/120 mm**	100/120 mm**
Maskinrum	Integrerat i schaktet	Integrerat i schaktet	Integrerat i schaktet
Hisskorg innermått (b x d x h)	1100 x 1200 x 2130 mm	1100 x 1400 x 2130 mm	1100 x 1700 x 2130 mm
Håltagningsmått, dörrar samma sida, med modulschakt	1610 x 1560 mm	1610 x 1740 mm	-
Håltagningsmått, rak genomgång, med modulschakt	1610 x 1700 mm	1610 x 1900 mm	-
Håltagningsmått, dörrar samma sida utan modulschakt	1550 x 1490 mm	1550 x 1690 mm	1550 x 1990 mm
Håltagningsmått, rak genomgång, utan modulschakt	1550 x 1660 mm	1550 x 1860 mm	1550 x 2160 mm
Schaktutförande	Modulschakt i stål- eller glas-kassetter/utan schakt	Modulschakt i stål- eller glas-kassetter/utan schakt	Finns endast utan modulschakt
Dörrplacering	Samma sida/rak genomgång	Samma sida/rak genomgång	Samma sida/rak genomgång
Dörrtyp	Teleskopdörr	Teleskopdörr	Teleskopdörr
Öppningsriktning	Mot maskinsidan	Mot maskinsidan	Mot maskinsidan
Dagöppning dörrar (b x h)	900 x 2100 mm	900 x 2100 mm	900 x 2100 mm
Tak med LED-panel	250 LUX	250 LUX	250 LUX
LED-tak med lysdioder	120 LUX	120 LUX	120 LUX
Säkerhetsutrustning standard	Hisslarm, nödstopp, nödtelefon, nödbelysning, batteri-nödsänkning, batteriövervakning, överlastskydd, ljusridå med IR mellan dörrar	Hisslarm, nödstopp, nödtelefon, nödbelysning, batteri-nödsänkning, batteriövervakning, överlastskydd, ljusridå med IR mellan dörrar	Hisslarm, nödstopp, nödtelefon, nödbelysning, batteri-nödsänkning, batteriövervakning, överlastskydd, ljusridå med IR mellan dörrar
Säkerhetsutrustning tillval	Servicebelysning, brandkörning, låssystem	Servicebelysning, brandkörning, låssystem	Servicebelysning, brandkörning, låssystem
Drivsystem	Skruv med säkerhetsmutter	Skruv med säkerhetsmutter	Skruv med säkerhetsmutter
Styrsystem	Microdatorbaserat system	Microdatorbaserat system	Microdatorbaserat system
Elanslutning	3×400 V 50-60 Hz 10 A / 3×230 V 50-60 Hz 16 A	3×400 V 50-60 Hz 10 A / 3×230 V 50-60 Hz 16 A	3×400 V 50-60 Hz 10 A / 3×230 V 50-60 Hz 16 A
Motor	4 kW / 3.7 kW***	4 kW / 3.7 kW***	4 kW / 3.7 kW***
Direktiv	MD 2006/42/06/EG	MD 2006/42/06/EG	MD 2006/42/06/EG
Standarder	Tillämpliga delar av SS-EN 81-41, SS-EN 81-20 och SS-EN 81-70	Tillämpliga delar av SS-EN 81-41, SS-EN 81-20 och SS-EN 81-70	Tillämpliga delar av SS-EN 81-41, SS-EN 81-20 och SS-EN 81-70
Tillverkad i	Sverige	Sverige	Sverige

\*Med rak genomgång kan lyfthöjden reduceras till 500 mm mellan stannplan 2-6.

\*\*120 mm om golvbeklädnad med eget kakel eller laminat (tjocklek max 20 mm).

\*\*\* 3.7 kW med elanslutning 3 x 230 V.

RITNINGAR FINNS  
I FORMAT



För mer information om produkt detaljer och tillval, kontakta Cibes Lift Group AB. Den här produktinformationen är generell och vi förbehåller oss rätten att ändra produkt design och specifikationer. Vissa avvikelser i färgåtergivning kan förekomma. © Cibes Lift Group AB.

PERSONAL | PROFESSIONAL | PROGRESSIVE

Alla Cibes hissmodeller är CE-märkta och genomgår utförliga tester och kvalitetskontroller innan de lämnar vår fabrik. Våra hissar är typcertifierade produkter som uppfyller kraven i europeisk säkerhetsstandard enligt Maskindirektiv 2006/42/EG samt tillämpliga delar i europeiska standarder SS-EN 81-41, SS-EN 81-20 och SS-EN 81-70. Varumärket Cibes ägs av Cibes Lift Group AB©.

**Cibes** Cibes Lift  
Group AB

[info@cibeslift.com](mailto:info@cibeslift.com) [www.cibeslift.com](http://www.cibeslift.com)