

## Dörrstopp OLDA 73 DS



73 DS – vänstermontage



73 DS – högermontage

### Funktion:

Ett smidigt dörrstopp som stoppar dörrbladet vid önskad öppning, vanligtvis mellan 90 och 130 grader.

### Egenskaper:

Genom att vid installation välja sidledes position (jämfört med gångjärnet), stoppar OLDA 73 DS dörrbladet i önskad vinkel.

Fästplattans dimension är 130 x 30 x 5 mm och armen (inklusive stopp) sticker ut 143 mm från karm. Gummistoppet har  $\varnothing$  30 mm och är 55 mm under fästplattans mitt.

Tillverkad i stål eller rostfritt stål.

Stålversionen är tillgänglig med pulverlack vit eller grå. Andra färger, strukturer och mönster är också tillgängliga på förfrågan.

### Användning:

Passar vänster- och högerhängda dörrar, genom att man väljer riktning på stoppet vid montage.

Främst avsedd för innerdörrar med normala påfrestningar.

### Montage:

OLDA 73 DS monteras normalt på karmens överstycke. Fästs med fyra 5 x 40 mm skruvar med runt huvud.

### Specifikation:

- Fästplatta:
  - bredd: 130 mm
  - höjd: 30 mm
  - tjocklek: 5 mm
- Arm: utstick 143 mm från karm
- Gummistopp:
  - diameter: 30 mm
  - placering: 55 mm under fästplattans centrum
- Material:
  - pulverlackat stål:
    - vit – RAL 9010
    - grå – RAL 9006
    - övrigt – se bild nedan
  - rostfritt stål

### Kompletterande produkter:

Uppställning av dörrbladet kan uppnås i kombination med dörrhållare 77 DA.

### Service:

Funktionstest en till två gånger per år.

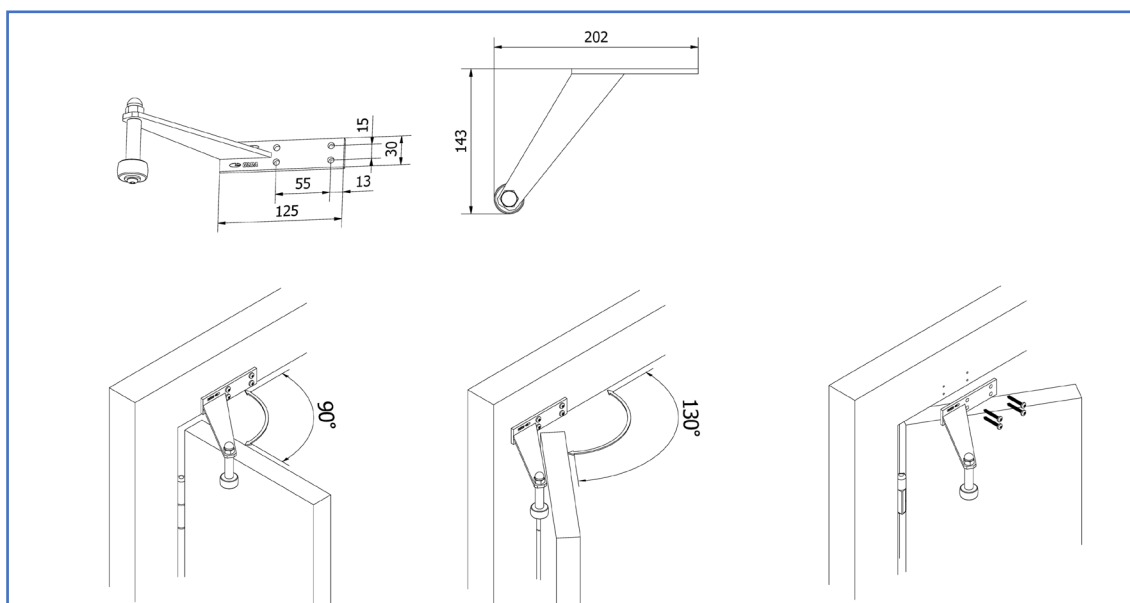
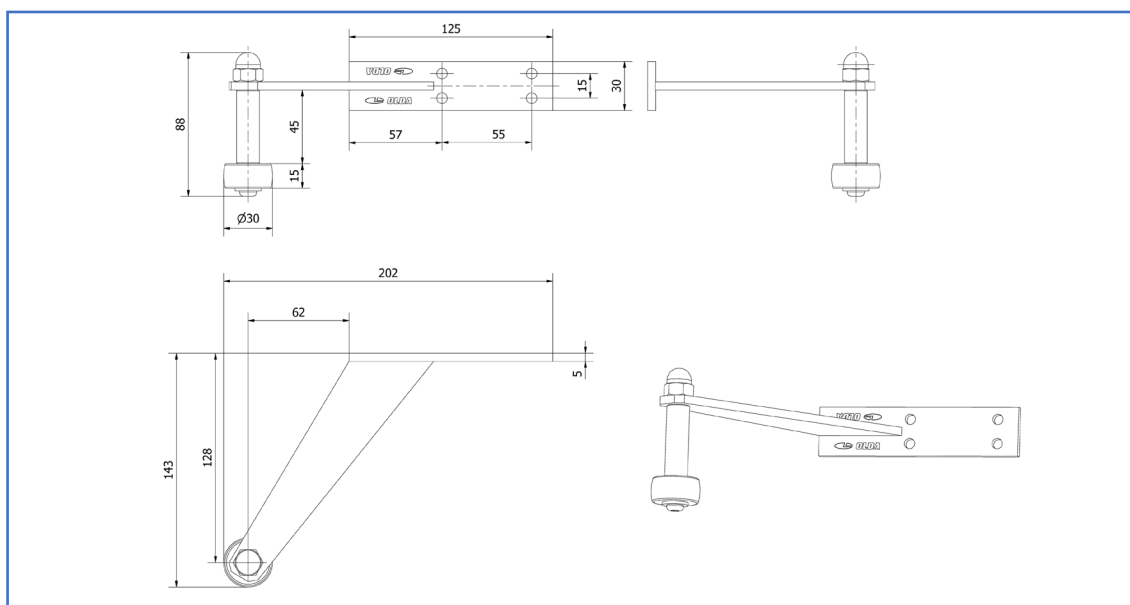
### Garanti:

Mekaniska produkter med varumärke "OLDA" har 36 månaders fabriksgaranti



Kolfiber, läder, ek & marmor utföranden

**Dörrstopp OLDA 73 DS – vänstermontage**



**Produktdokument:**

- [Mått](#)
- [Montering](#)

**Produktvyer – 2D:**

- [PDF](#)
- [DXF](#)
- [DWG](#)

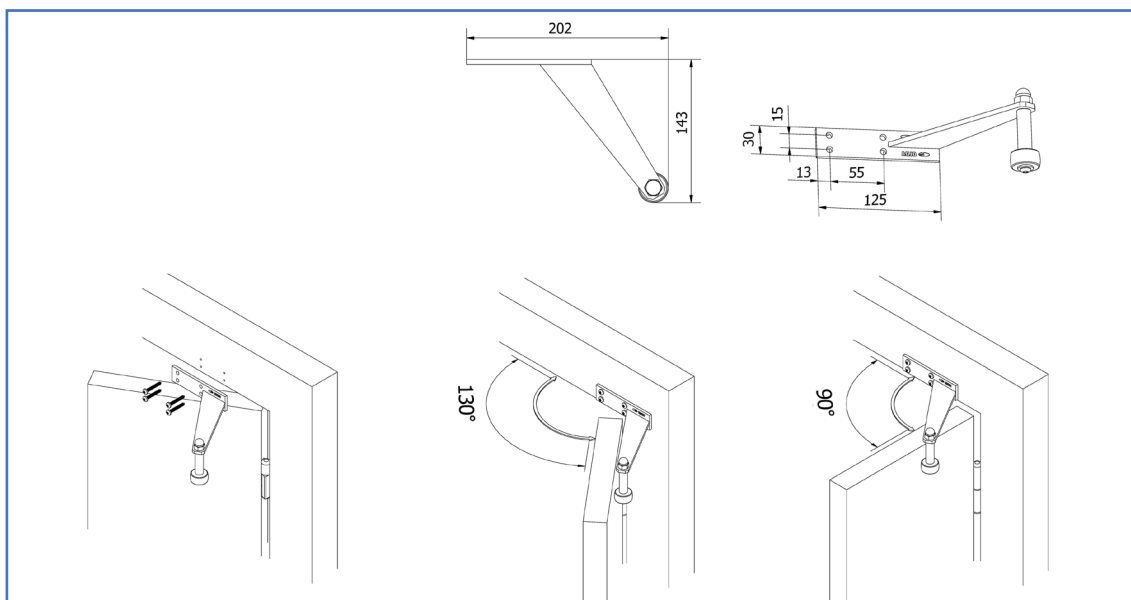
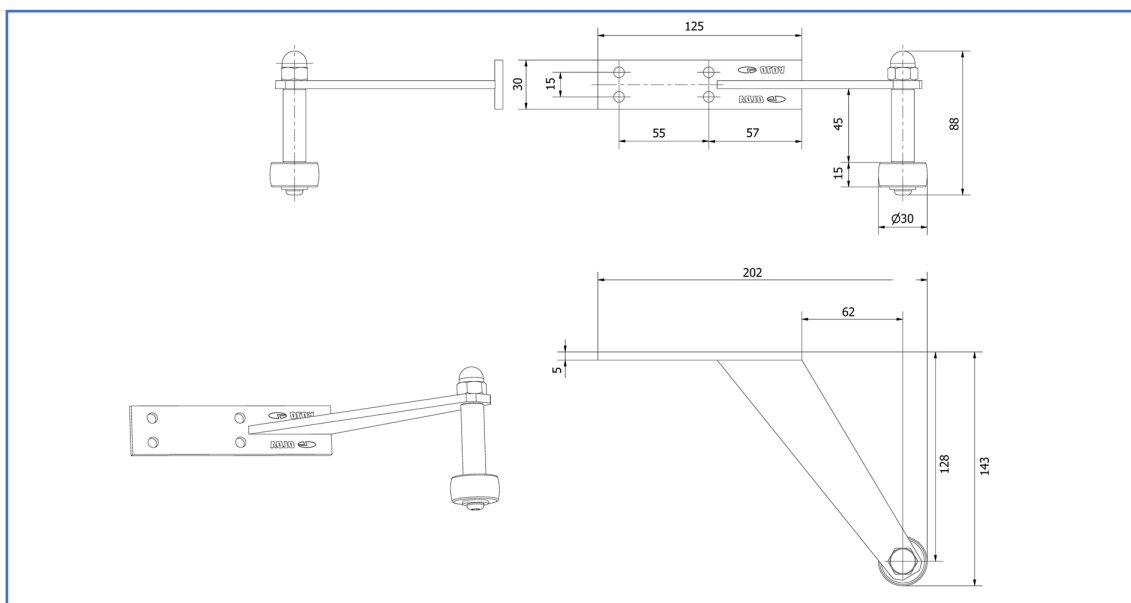
**Produktmodeller – 3D:**

- [STEP](#)
- [DWG](#)
- [PDF – 3D](#)

**OLDA produktlänkar:**

- [Dörrstopp 73 DS](#)
- [Dörrbeslag](#)
- [Kantreglar](#)
- [OLDA beslagsskolan](#)

### Dörrstopp OLDA 73 DS – högermontage



#### Produktdokument:

- [Mått](#)
- [Montering](#)

#### Produktvyer – 2D:

- [PDF](#)
- [DXF](#)
- [DWG](#)

#### Produktmodeller – 3D:

- [STEP](#)
- [DWG](#)
- [PDF – 3D](#)

#### OLDA produktlänkar:

- [Dörrstopp 73 DS](#)
- [Dörrbeslag](#)
- [Kantreglar](#)
- [OLDA beslagsskolan](#)