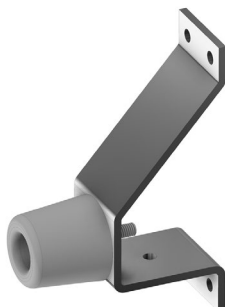


Dörrstopp OLDA 94 DS



Horisontellt montage



Vertikalt montage

Funktion:

Dörrstopp med montage antingen på golv eller vägg. Kan användas både för slag- och skjutdörrar.

Egenskaper:

Fästplattan har måtten 110 x 35 mm.

Vid horisontellt montage blir total längd 125 mm inklusive gummistoppet och höjden (från golv) 46 mm.

Vid vertikalt montage blir djupet 77 mm inklusive gummistoppet.

Tillverkad i stål med pulverlack vit eller grå. Andra färger, strukturer och mönster är också tillgängliga på förfrågan.

Användning:

Passar vänster- & högerhängda dörrar och både horisontellt & vertikalt montage.

Främst avsedd för innerdörrar med normala påfrestningar.

Montage:

OLDA 94 DS monteras på golv eller vägg. Fästs med fyra 4,5 x 30 mm skruvar med runt huvud.

Specifikation:

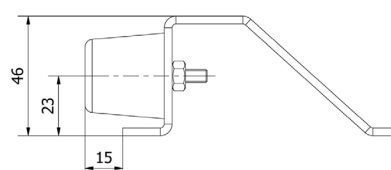
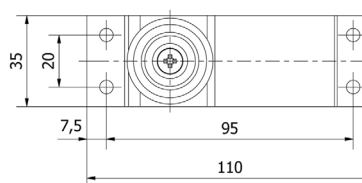
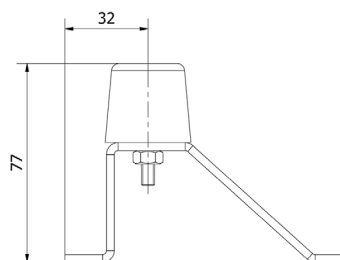
- Fästplatta:
 - längd: 110 mm
 - bredd: 35 mm
- Produktmått – horisontell:
 - längd: 125 mm inklusive gummistopp
 - höjd: 46 mm från golv
- Produktmått – vertikal:
 - djup: 77 mm inklusive gummistopp
- Material:
 - pulverlackat stål:
 - vit – RAL 9010
 - grå – RAL 9006
 - övrigt – på förfrågan

Service:

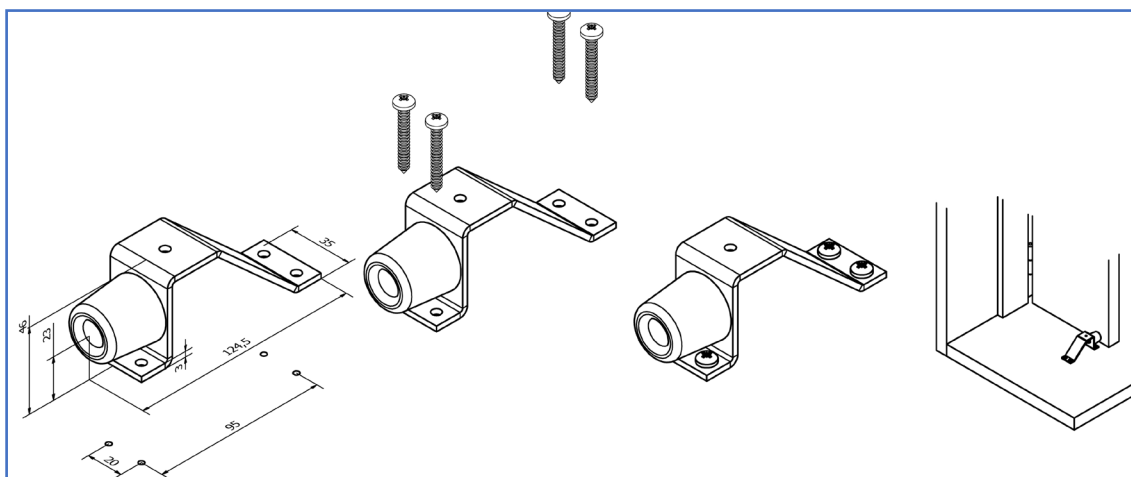
Funktionstest en till två gånger per år.

Garanti:

Mekaniska produkter med varumärke "OLDA" har 36 månaders fabriksgaranti.



Dörrstopp OLDA 94 DS – horisontellt montage



Produktdokument:

- [Mått](#)
- [Montering](#)

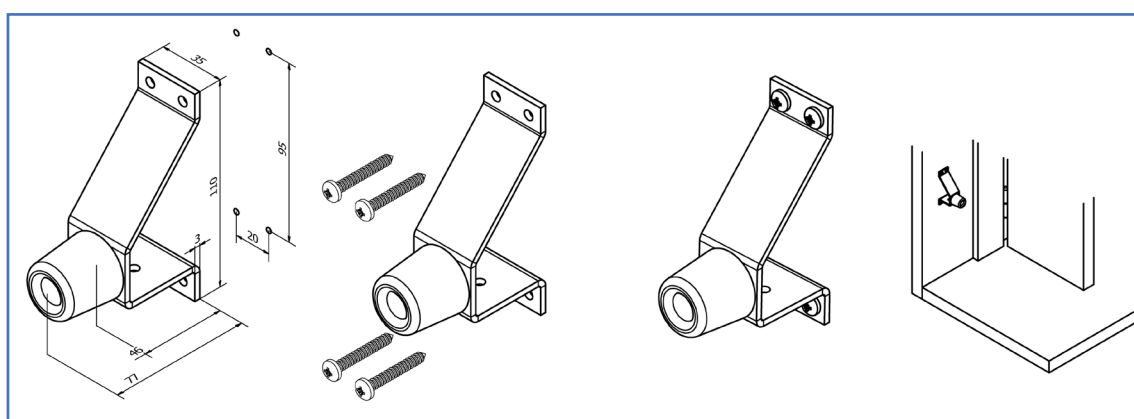
Produkttyper – 2D:

- [PDF](#)
- [DXF](#)
- [DWG](#)

Produktmodeller – 3D:

- [STEP](#)
- [DWG](#)
- [PDF – 3D](#)

Dörrstopp OLDA 94 DS – vertikalt montage



Produktdokument:

- [Mått](#)
- [Montering](#)

Produkttyper – 2D:

- [PDF](#)
- [DXF](#)
- [DWG](#)

Produktmodeller – 3D:

- [STEP](#)
- [DWG](#)
- [PDF – 3D](#)

OLDA produktlänkar:

- [Dörrstopp 94 DS](#)
- [Dörrbeslag](#)
- [Kantreglar](#)
- [OLDA beslagsskolan](#)