

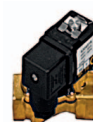
500V-BAS EXCELLENT SERIEN



Medföljer standardleverans



Kontaktor med motorskydd



Magnetventil



Smutsfilter



Losstagningsverktyg för malverk

Disperators kvarnar används i kök, på land och till sjöss världen över, för att i den stund matavfall uppstår snabbt och enkelt bli kvitt detta och därmed undvika ineffektiv och ohygienisk manuell hantering.

Vårt sortiment har konstruerats med användarens behov i fokus för att uppfylla dagens krav för hantering av matavfall. 500V-BAS är det självklara valet när en låg maskinhöjd är av största vikt, och vilket därmed tillåter större flexibilitet i installationsmiljöer med utrymmesbrist. Med en sidomonterad motor undviks även minsta risk för vattenläckage mellan malkammare och motor. För att minimera ljudemissionen är det yttre höljet i rostfritt stål EN 1.4301 (AISI 304) klätt i ett ljudabsorberande material.

Malverkets höga kvalitet och hårdhet av speciallegerat stål tillsammans med skyddsklassen IP55 på

elektriska komponenter ger många års säker drift och låg underhållskostnad.

Kvarnen levereras komplett inkluderande kontaktor med motorskydd, magnetventil och smutsfilter, vilka installeras på plats i köket. För att uppfylla EUs Maskindirektiv och CE-märkning måste ett montage installeras ovanför kvarninloppet. Vår breda uppsättning av olika montage tillåter installation av kvarnen under disklåda, diskbank eller diskbana och kan beställas som tillval.

Matavfallskvarnar i Disperator Excellent Serien innehar The Declaration of Compliance utfärdad av DNV som verifierar överrensstämmelse med tillämplig sektion av IMO MARPOL consolidated edition 2011/2012 ANNEX V gällande utsläpp av malt matavfall i öppet hav.

Disperator AB

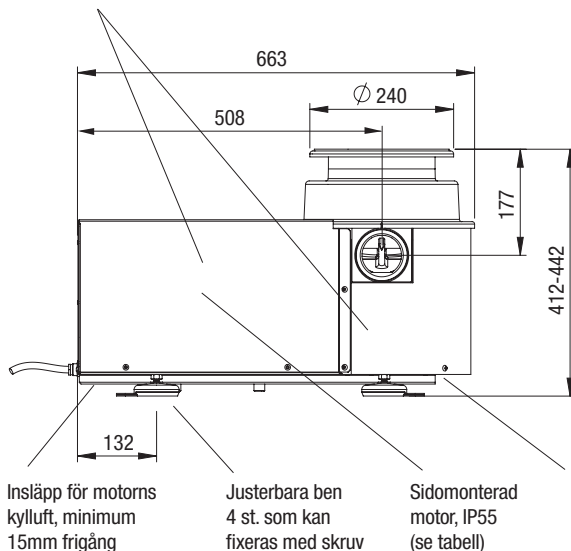
Mälurvägen 9, 141 71 Segeltorp
Tel 08-724 01 60, Fax 08-724 60 70
info@disperator.se, www.disperator.se



500V-BAS EXCELLENT SERIEN

Sidvy

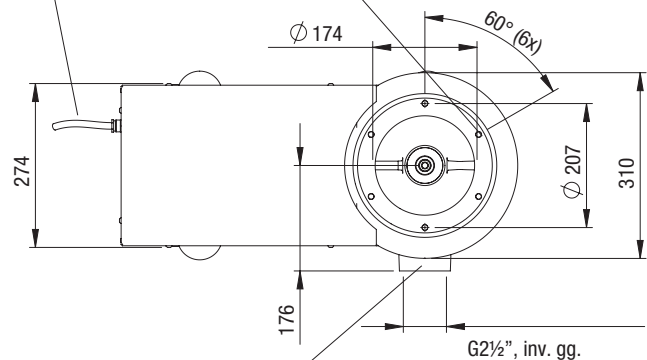
Kvarnhölje, rostfritt stål
EN 1.4301 (BS 304S16. AISI 304)



Toppvy

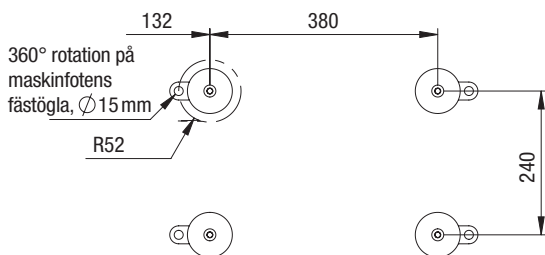
2 m kabel för anslutning till start/stopp enhet, se (2)

Fixeringshål \varnothing 9 mm, 6 st och tätning för montageanslutning. För CE-märkning behövs ett godkänt montage med skydd, från Disperator eller annan tillverkare, över kvarnens inlopp.

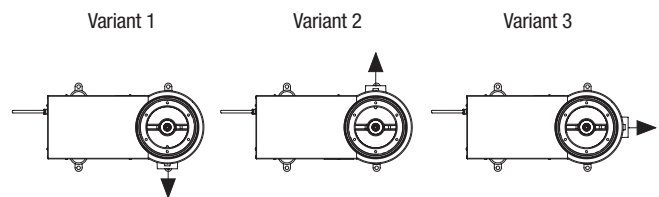


Kvarnutlopp ansluts till vattenlås, se (1).
Avloppsrorets fall 2:100

Positionering av i höjd justerbara ben, 4st



Alternativa riktningar på utloppet. Vid beställning ange den variant som önskas.



Alla mått i mm

Teknisk specifikation	530V-BAS
Normal kapacitet, kg/tim	700
Effekt, kW	2,2
<i>Märkström, A att ställas in på kvarnens motorskydd för följande spänningar:</i>	
400V / 3 fas / 50 Hz	5,0
440V / 3 fas / 60 Hz	5,0
Andra 3-fas spänningar finns	
Manöverspänning:	För marin installation samma som motorspänning. För landinstallation 230V/50Hz
Säkring, trög	16 A
Karakteristik för automatsäkring	D (trög)
Brutto / nettovikt, kg	89 / 57
I den miljö där kvarnen används ska temperaturen hålla sig inom -5°C till +40°C	

Med reservation för eventuella ändringar utan föregående meddelande

- Installationsmaterial som behövs men inte ingår i standardleverans är:
 - säkerhetsbrytare för inkommande el,
 - armerad slang (minimum inre- \varnothing 9mm) för kallt spolvatten,
 - återflödesskydd för spolvattenledning då spoldysa i diskho/tratt används,
 - vattenlås G2½", utv. gg. för anslutning till kvarnutlopp,
 - vridskyddsstag för fixering av kvarn i vägg/skott (om benen inte kan fixeras i golv/durk).
 Kan beställas från DISPERATOR.
- För anslutning till start/stopp enhet inkluderande kontaktor med motorskydd (IP66) som placeras på vägg/skott. Start/stopp enheten kopplas till säkerhetsbrytare, se (1), men inte till jordfelsbrytare.
- Användarmanual med installations- och serviceinstruktioner, elschema, inplastad driftsinstruktion samt inplastad säkerhetsinstruktion medföljer vid leverans.

Disperator AB

Mälurvägen 9, 141 71 Segeltorp
Tel 08-724 01 60, Fax 08-724 60 70
info@disperator.se, www.disperator.se

Ref: 500V_BAS_pb_sv_180326