

GH form ApS

Dock-line Cykelställ

AT.10.1065

AT.10.1066

Dock-line cykelstället är ritat av Arkitema. Den är ett element som kan placeras enkelt, så att man kan passera mellan flera uppställningar. Man kan välja mellan två former, då den har en fyrkantig och en rund ände. På den översta halvdelen placeras gummi kanter vilket två cyklar kan luta sig mot. Cyklarna kan låsas fast i stället med eget lås.

1. PRODUKT BESKRIVNING

MATERIALET

Dock-line cykelstället är tillverkade i gjutjärn i kvaliteten SG, som kan levereras obehandlad, oljad eller pulverlackerad.

Kanterna är av neopren gummi.

vikt

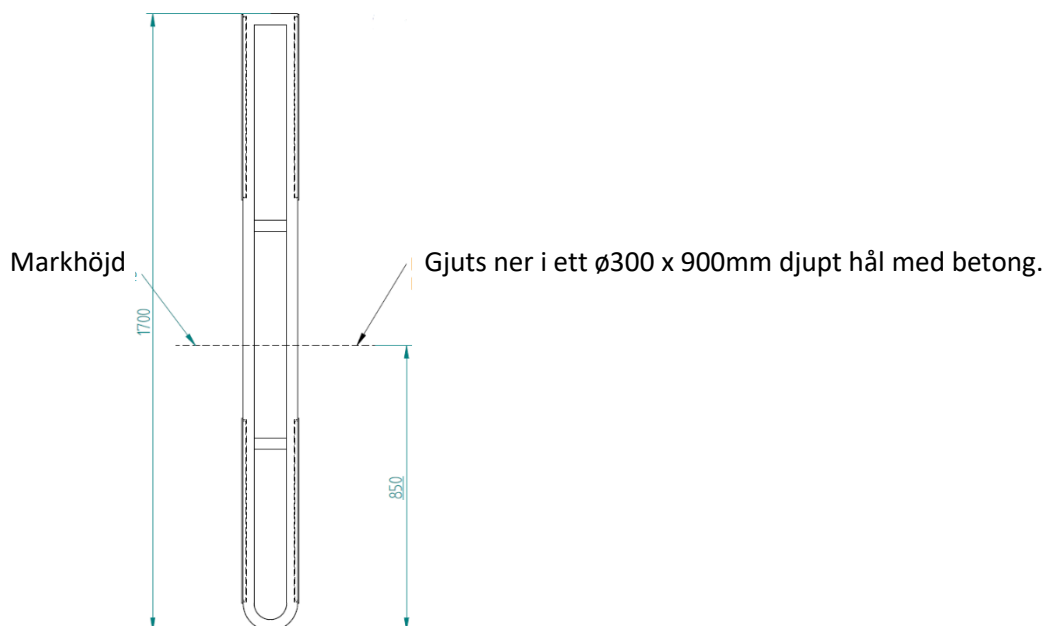
Cykelstället väger 22 kg

mått

L 1700x B 150 x H 30mm. Varav 850mm ovanför markhöjd.

montering

Cykelstället monteras i jordfuktig betong. Halva cykelstället under marken med valfri ände uppåt. Se ritning under:



2. ANVISNINGAR FÖR DRIFT OCH UNDERHÅLLNING

Rengöring och rengöringsmetoder	Ingen speciell rengöring behövs utöver de vanliga. Om smutts uppstår kan man använda borste och såpa.
Underhållnings instruktioner och – intervall	Obehandlat gjutjärn behöver ingen underhållning. Målat eller oljat borde underhållas var 5- 10 år. Gummi kanterna bör också bytas ut i samma intervall.

3. EMISSION OCH MILJÖPÅVERKNING

Miljödeklaration	Denna produkt är rekommenderad av Byggvarubedömningen.
-------------------------	--

4. VIKTIGA FAROR

Inga speciella faror vid normal användning av denna produkt.

5. FÖRPACKNINGS MATERIAL FRÅN GH FORM

Se också www.ghform.dk

6. AVFALLS BEHANDLING

Gjutjärnet kan återanvändas till ny produktion eller tas till återvinningscenter **Avfalls Kod 17 04 05**
Neopren gummikanter tas till återvinningscenter **Avfalls Kod 19 12 04**

7. TEKNISK SERVICE**DANMARK**

Handels namn	Dock-Line Cykelställ
Producent	GH form AS
Organisationsnummer	DK75193416
Adress	Bækgårdsvej 64
Postnummer och ort	DK 4140 Borup
Telefon	+45 59440990
E-post	mail@ghform.dk
Internet adress	www.ghform.dk
Kontakt person	Christian Wolff-Petersen