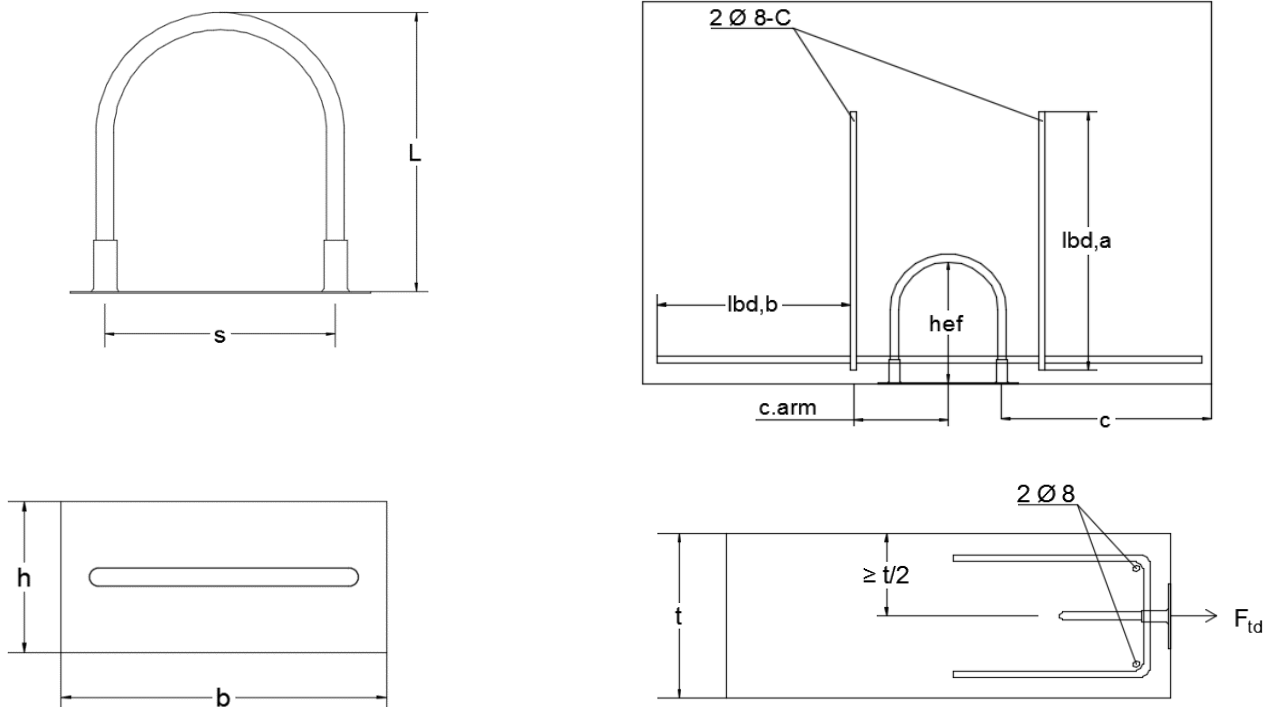


Utformning



Dim. gänga	s [mm]	L [mm]	b [mm]	h [mm]	t [mm]	c _{arm} [mm]	h _{ef} [mm]	l _{bd,a} [mm]	l _{bd,b} [mm]	c [mm]
M10	100	127	130	30	120	≤89	119	≥500	≥400	≥179

Dimensionerande utdragskraft för hela ingjutningsgodset, $F_{td}=22,7$ kN.

Förutsättningar

- Betong C25/30
- Tilläggsarmering används motsvarande kvalitet K500B
- Kapacitet avser enbart själva ingjutningsgodset. Ingen hänsyn tagen det som skruvas fast i hylsan.
- Sprucken betong
- Ingen excentricitet av lasten
- Elastisk analys

Styrande dokument

- CEN/TS 1992-4-1
- CEN/TS 1992-4-2
- SS-EN 1992-1-1
- SS-EN 1993-1-8