



SCANLIGHT
TRYGGA INGLASNINGAR

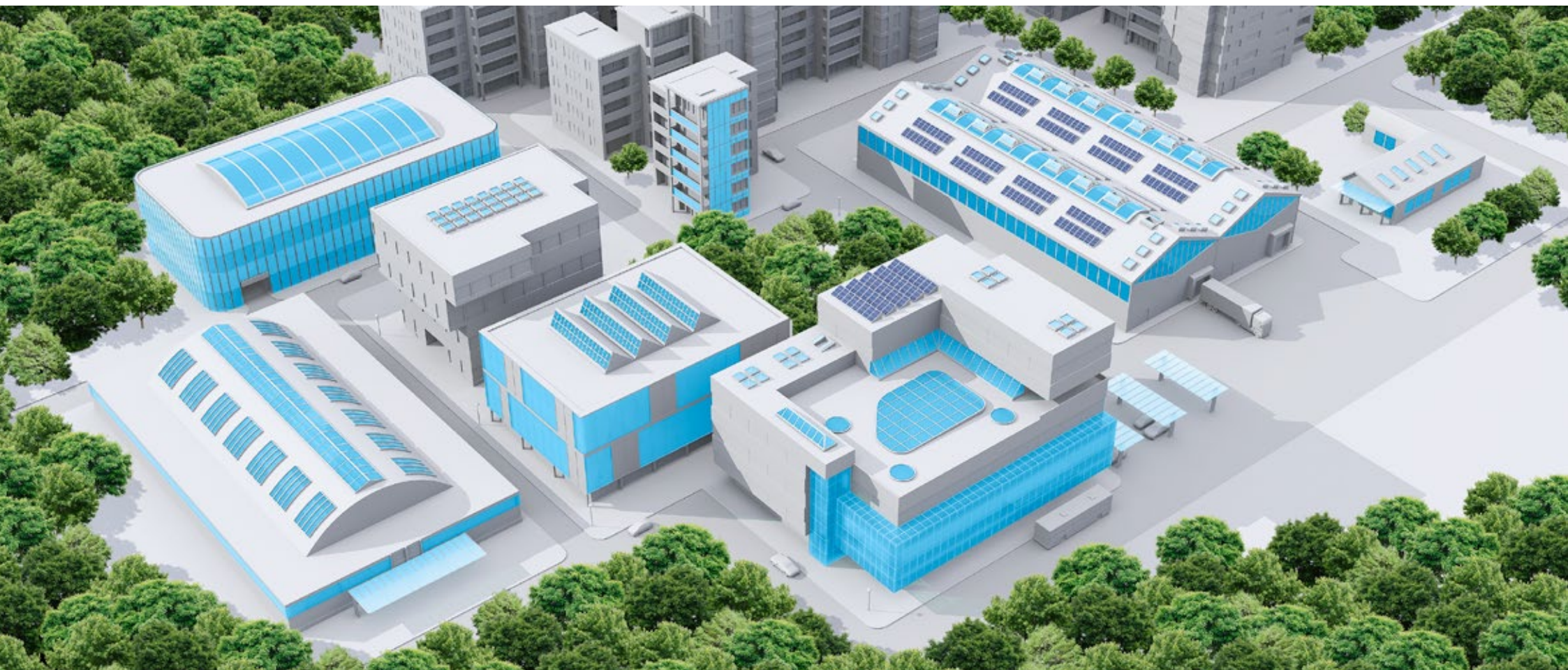
med ljuset
från tak som
inspiration

NYHET!

Profilsystem i TRÄ.

Läs på sidorna 4-5 om Scanlights
nyskapande profilsystem i trä!





© **SCANLIGHT SYSTEM AB**
KUSTGATAN 64C
SE-252 70 RÅÅ

TELEFON
042-26 85 50

E-POST
INFO@SCANLIGHT.SE

HEMSIDA
WWW.SCANLIGHT.SE

ALLA BILDER © SCANLIGHT DÄR INTE ANNAT ANGES.

MED LJUSET FRÅN TAK SOM INSPIRATION

Dagsljus är föränderligt. Det byter färg och intensitet under dagen. Det skiftar med väder, årstid och plats. Solens strålar ger oss ljus och värme och är grunden för liv. Inte undra på att ljus som strålar in genom ett fönster kan förändra vår uppfattning om rummet vi befinner oss i.

Ett rum med dagsljus får liv. Ljuset förändras och får olika färg beroende på om det är klart eller mulet, vilket håll fönstret vetter åt, om det är morgon eller kväll.

Den här katalogen är en hyllning till ljuset, arkitekterna och uppdragsgivarna bakom projekten. Vi har fyllt den med våra bästa lösningar för att släppa in dagsljus genom tak och skapa effekter med solens strålar. Hoppas att du känner dig inspirerad och att våra takinglasningar kan hjälpa dig att fånga ljuset.



DAGSLJUSTAK®



NYHET! PROFIL-SYSTEM I TRÄ.

Scanlight lanserar ett nyskapande profilsystem i trä för glaslanterniner och Dagsljusk®.

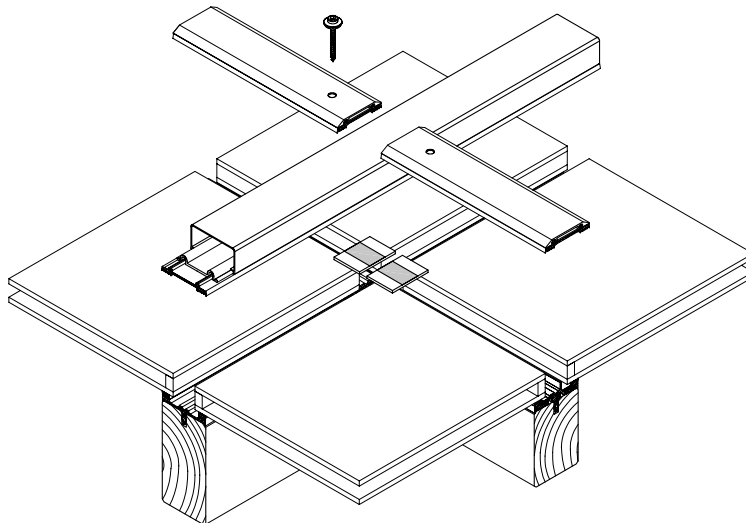
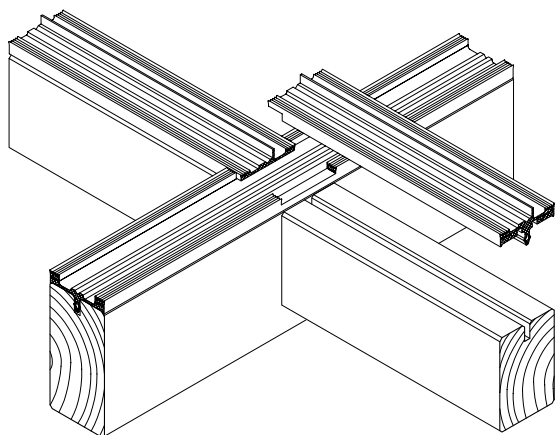
Utöver profilsystemet lanserar vi även ett komplett och standardiserat koncept för sadel-lanterniner med sadelbalkar i 10 graders lutning och sargbalkar i limträ.

Invändigt tätskikt i form av heltäckande gummiprofiler spåras i limträbalkarna. Avståndet mellan trä och glas blir minimalt och glaset är steppade i nederkant för obehindrad vattenavrinning samtidigt som det ger en vacker och ren takfotsdetalj.

Utvändiga smäckra täcklock i aluminium utförs med en profil som möjliggör försänkt skruv inklusive tätbricka. Runtomliggande 2 mm aluminiumplåtar med underliggande tätskiktmembran samt isolering ingår alltid i våra leveranser och utföranden.

Kontakta Robert Andersson för ytterligare information.

Tel 042-24 85 52 alternativt e-post robert@scanlight.se



SYSTEMBREDD

50, 60 och 80 mm

LUFTTÄTHET

EN12152

AE

VATTENTÄTHET

EN 12154/ENV 13050

RE 1350 Pa

MOTSTÅND VINDLAST

EN13116

2,0 kN/m² kontinuerlig last

3,0 kN/m² ökad last vid kortvariga vindstötter

SLAGMOTSTÅND

EN14019

släpp av 50 kg från 2,4 m

VÄLKOMMEN OMBORD

Scanlight System AB är ett familjeföretag i andra generationen med Robert Andersson vid rodret. Med ett mycket väl sammansvetsat team finns kompetensen och energin som krävs för att vara en partner från arkitektskiss och design till konstruktion, projektledning och utförande. Vi tror på det personliga mötet och jobbar tätt ihop med arkitekten, utvecklar och anpassar lösningar efter önskemål. Med vår tekniska kunskap och långa erfarenhet har vi förmågan att identifiera möjligheter och realisera dem.

Vi erbjuder dig all tänkbar hjälp i form av rådgivning, ritningar samt materialprover och med våra utbildade montörer kan vi säkerställa kvaliteten i utförandet. Med över 30 år i branschen är vi specialister på tak- och fasadssystem i polykarbonat och glas.

Målsättningen är att i varje givet projekt ska vi alltid tillhandahålla den bästa dagsljuslösningen och att verka för arkitektdesignade ljusinsläpp- och dagsljusmiljöer inom både offentliga och privata byggnationer i Norden.



PROJEKT
BÅGHALLARNA,
MALMÖ

ARKITEKT
SYDARK KONSTRUERA

ENTREPRENÖR
MVB SYD AB

BYGGHERRE
MALMÖ STAD STADSFÄSTIGHETER

PRODUKT
SCANLIGHT LANTERNINSYSTEM



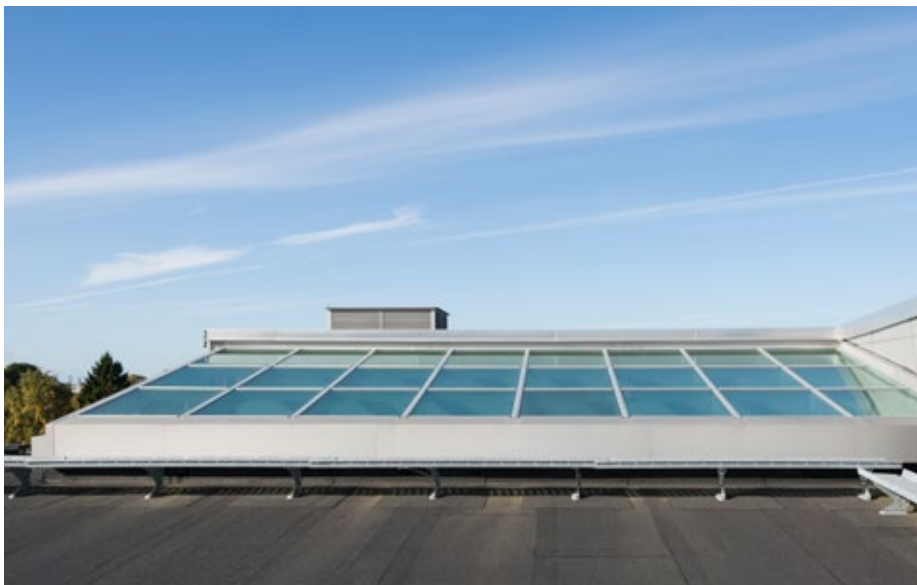
Sorgenfri i Malmö är ett område i stark förvandling Båghallarna, som tidigare fungerade som bussgarage, är en viktig del i områdets karaktär.





Det gamla garaget har byggts om till ateljéer, fotostudio, projektrum och verkstäder för att husera delar av Malmö konsthögskola.





PROJEKT
SVENSHÖGSKOLAN,
BURLÖV

ARKITEKT
HULTIN & LUNDQUIST ARKITEKTER AB

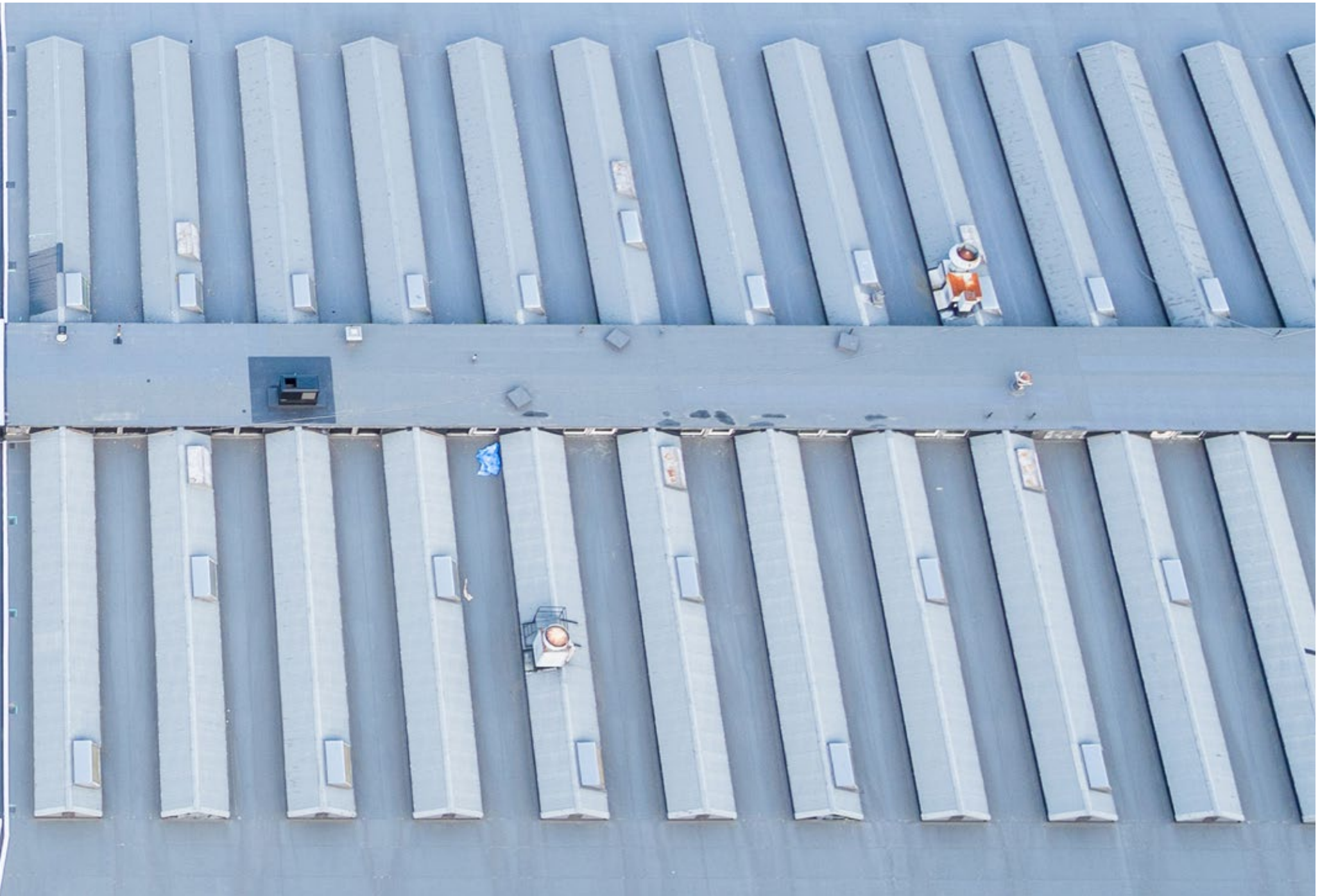
BYGGHERRE
BURLÖVS KOMMUN

PRODUKT
SCANLIGHT GLASTAKSYSTEM











Stor renovering och ersättning av gamla igensatta takljuslanterniner på en industribyggnad i Göteborg.

Scanlight lanterninsystem har använts. Systemet är perfekt anpassat för denna typ av projekt, med en bra balans mellan energikrav, pris och estetik.





PROJEKT
KONTORSBYGGNAD,
MALMÖ

ARKITEKT
DORTE MANDRUP A/S

ENTREPRENÖR
PEAB SVERIGE AB

PRODUKT
SCANLIGHT GLASTAKSYSTEM

HÄR FINNS PLATS FÖR 1000 PERSONER
I NORDENS MEST MILJÖVÄNLIGA
KONTORSBYGGNAD – CERTIFIERAD BREEM.

Byggnadens sågtandsformade tak
är monterat i 70/38° lutning.
Södersidan består av en tät vägg
mot vilken solcellspaneler
sitter monterade och genererar
el till byggnaden.



På norrsidan av konstruktionen
sitter klassiska norrljus,
där dagsljuset släpps djupt in i
byggnadens innersta, genom det
helt öppna schaktet, ända ner
till bottenvåningen.





PROJEKT
LINKÖPINGS UNIVERSITET, HUS D CAMPUS VALLA,
LINKÖPING

ARKITEKT
SONARK ARKITEKTER

ENTREPRENÖR
BYGG AB BERNHARDSSON & CARLSSON

BYGGHERRE
AKADEMISKA HUS

PRODUKT
SCANLIGHT GLASTAKSYSTEM

ÖVERGLASNING AV GÅRDAR ÄR EN AV
SCANLIGHTS SPECIALITETER. MED LÅNG
ERFARENHET OCH TEKNISK KUNSKAP HAR VI
FÖRMÅGAN ATT IDENTIFIERA MÖJLIGHETER
OCH REALISERA DEM.

VI ERBJUDER ALL TÄNKBAR HJÄLP I FORM AV
RÅDGIVNING, PROJEKTERINGSSUPPORT OCH
FRAMTAGNING AV MATERIALPROVER MM FÖR
JUST DITT PROJEKT.





Två tidigare öppna atrium har glasats över och fungerar nu som café och bibliotek.



PROJEKT
SÖDERTÖRNS HÖGSKOLA,
STOCKHOLM

ARKITEKT
MALMSTRÖM EDSTRÖM

ENTREPRENÖR
ACRID BYGG & FASTIGHET AB

BYGGHERRE
STIFTELSEN CLARA

PRODUKT
SCANLIGHT GLASTAKSYSTEM

UNIKT OCH KOMPLETT GLASTAKSYSTEM FRÅN
SCANLIGHT MED UNIKA, TEKNISKA VÄRDEN.







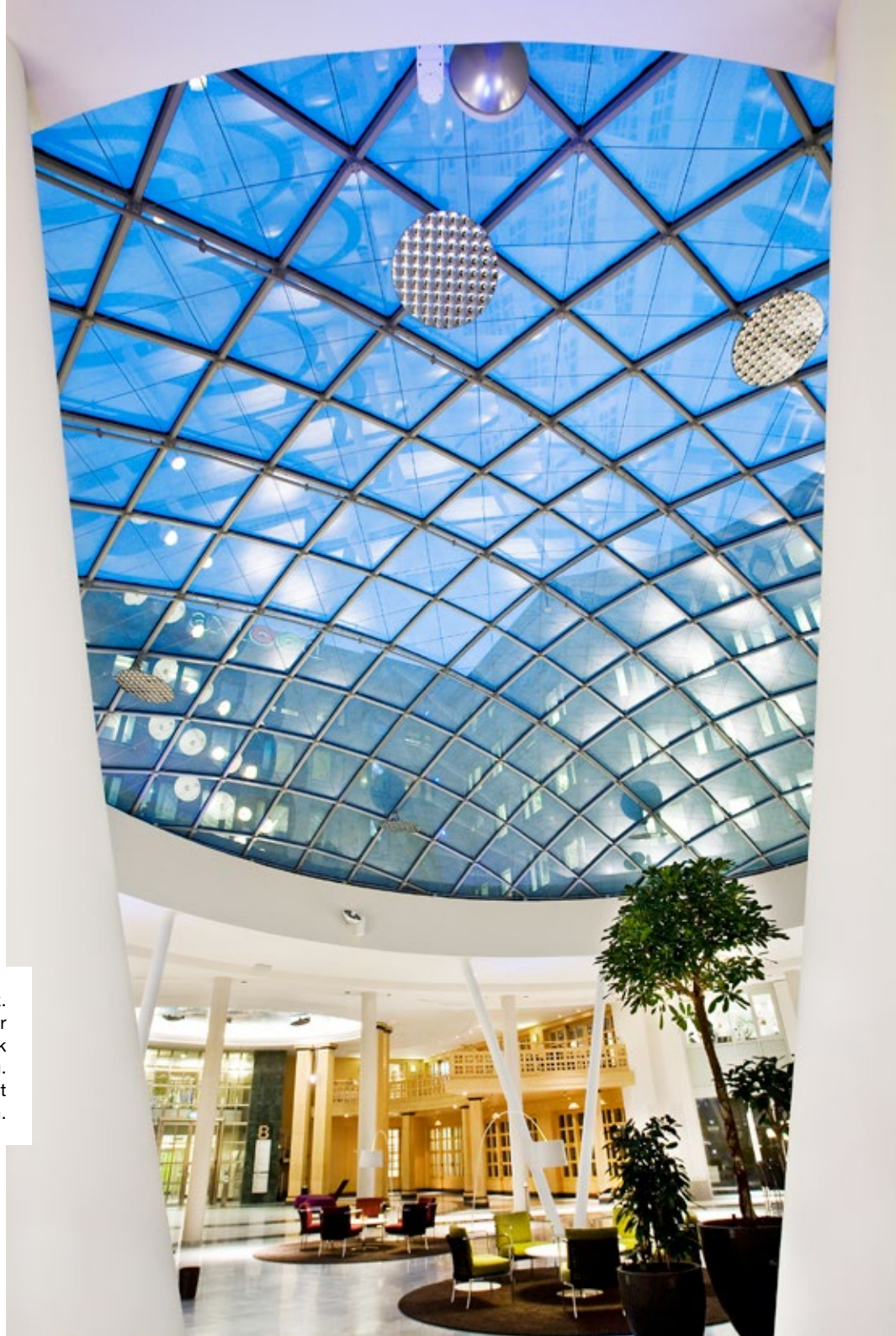
PROJEKT
SOLNA GATE,
STOCKHOLM

ARKITEKT
MURMAN ARKITEKTER

ENTREPRENÖR
ARCONA

PRODUKT
SCANLIGHT GLASTAKSYSTEM

Överglasning med ett välvt 250 kvm ellipsformat glastak.
Taket är i ett structural glazing-utförande där insidan är en bultad stålkonstruktion. På utsidan finns inga täcklock eller liknande utan endast glas mot glas och fogning.
Glasen är försedda med solskyddsglas samt ett screentryckt punktraster för att klara solinstrålningen.





PROJEKT
PARTILLE KOMMUNHUS,
PARTILLE

ARKITEKT
FIGURA ARKITEKTER

ENTREPRENÖR
GRANOVA BYGG AB

PRODUKT
SCANLIGHT GLASTAKSYSTEM



Ett glastak i denna storlek kräver en avancerad konstruktion. Lennart Hedlund på Granova Bygg AB minns tillbaka:
–Det svåra var egentligen att få dit stommen mitt i vintern.
När Scanlight kom hit med grejerna var det bara att sätta igång.
Allting kändes väldigt genomtänkt och att det inte var något plockepinn med en massa lösa delar var väldigt positivt.

PROJEKT
BRF VINDRUVAN,
STOCKHOLM

ENTREPRENÖR
GW ASFALT AB

PRODUKT
SCANLIGHT GLASTAKSYSTEM

UTVÄNDIGT FÖRSETT MED
SKRAPGALLER SOM SKYDD
FÖR IS- OCH SNÖRAS.





Bengt Kvist, medlem i Brf Vindruvan

–Resultatet har väl motsvarat våra förväntningar. Hyresgästerna i lokalerna under gården har fått bättre inomhusklimat och ljusförhållanden samtidigt som värmeförbrukningen minskat.

Och rasskyddet har fungerat bra. Vi har klarat vinterns snöras utan skador på lanterninerna.

PROJEKT
VINGE ADVOKATBYRÅ,
MALMÖ

ENTREPRENÖR
PEAB SVERIGE AB

PRODUKT
SCANLIGHT GLASTAKSYSTEM

KRONAN PÅ VERKET ÄR
EN 3,8 x 3,8 M PYRAMID
SOM SPRIDER DAGSLJUS
NER I TRAPPHUSET.





PROJEKT
DE GEER-GYMNASIET,
NORRKÖPING

ARKITEKT
FREDRIKSSON ARKITEKTKONTOR AB

ENTREPRENÖR
IVARSSONS BYGG AB – IBAB

PRODUKT
SCANLIGHT GLASTAKSYSTEM

HÖGISOLERAT SYSTEM MED **VARMA GLAS** GER
OPTIMALT KLIMAT ÅT SKOLANS NATURMUSEUM.







PROJEKT

HUS 25 SLAKTHUSOMRÅDET,
STOCKHOLM

ARKITEKT

TENGBOM

PRODUKT

SCANLIGHT LANTERNINSYSTEM





PROJEKT
VALLHAMRASKOLAN,
PARTILLE

ARKITEKT
FIGURA ARKITEKTER

ENTREPRENÖR
GRANOVA BYGG

PRODUKT
SCANLIGHT GLASTAKSYSTEM

KLARAR 5-90° LUTNING TACK VARE UNIK
PROFILUPPBYGGNAD MED HELTÄCKANDE OCH
STRÄNGPRESSADE EPDM-PROFILER. DESSA
GARANTERAR ATT DRÄNERINGSVATTEN EJ KAN
KOMMA I KONTAKT MED DE BÄRANDE ALUMINIUM-
PROFILERNA – UTAN LEDS DIREKT UT.



PROJEKT
PORTHÄLLA GYMNASIUM,
GÖTEBORG

ARKITEKT
FIGURA ARKITEKTER

ENTREPRENÖR
AB TOLLOR

PRODUKT
SCANLIGHT GLASTAKSYSTEM

MÖRK KORRIDOR BLIR LJUS
OCH KREATIVT UTRYMME
MED SADELLANTERNIN.





PROJEKT
SKOGSBORGENS FÖRSKOLA,
KÖPING

ARKITEKT
ARKITEKTBYRÅN FRI FORM AB

ENTREPRENÖR
PEAB SVERIGE AB

PRODUKT
SCANLIGHT GLASTAKSYSTEM
PASSIVHUSCERTIFIERAT

$U_{TOTAL} < 0,81 \text{ W/M}^2\text{K}$



PROJEKT
ROSENGÅRDSSKOLAN,
MALMÖ

ARKITEKT
NEW LINE ARKITEKTER AB

BYGGHERRE
MALMÖ STAD STADSFÄSTIGHETER

PRODUKT
SCANLIGHT LANTERNINSYSTEM



PROJEKT
HÄCKSAXEN,
MALMÖ

ARKITEKT
ARKITEKTLAGET SKÅNE

ENTREPRENÖR
NIMAB ENTREPRENAD AB

BYGGHERRE
MKB FASTIGHETS AB

PRODUKT
SCANLIGHT LANTERNINSYSTEM



PROJEKT
STENUNGSUNDSTORG KÖPCENTRUM,
STENUNGSUND

ARKITEKT
STRATEGISK ARKITEKTUR FRIES & EKEROTH AB

ENTREPRENÖR
KÅLLTORPS BYGGNADS AB

BYGGHERRE
STENUNGSUNDS KOMMUN

PRODUKT
SCANLIGHT LANTERNINSYSTEM

RENOVERING OCH UTBYTE AV GLASTAK TILL ÖVERGLASNING AV
POLYKARBONAT. ETT BETYDLIGT LÄTTARE MATERIAL VILKET KAPAR
KOSTNADER FÖR BÅDE UNDERKONSTRUKTION SAMT MONTAGE.





PROJEKT
ELMESKOLAN,
ÄLMHULT

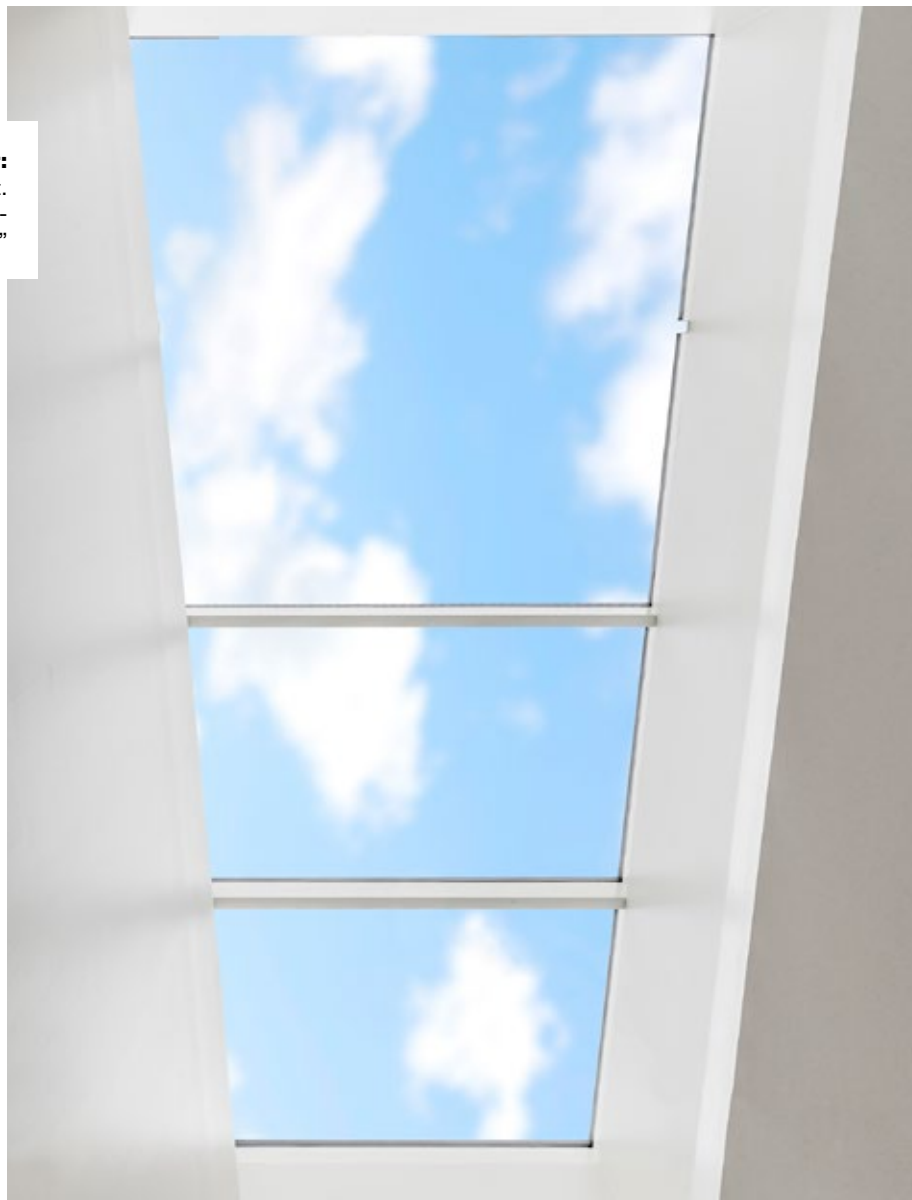
ARKITEKT
HORISONT ARKTIEKTER

ENTREPRENÖR
DYNACON CONSTRUCTION AB

BYGGHERRE
ÄLMHULTS KOMMUN

PRODUKT
SCANLIGHT GLASTAKSYSTEM OCH TAKFÖNSTER
PASSIVHUSCERTIFIERAT

Horisont Arkitekter:
”Rikligt med dagsljus uppifrån var en viktig kvalitet.
Vi behövde ljusinsläpp som dessutom skulle klara passivhus-
standardens krav på täthet, isolering och frihet från köldbryggor.”





PROJEKT

USÖ – UNIVERSITETSSJUKHUSET,
ÖREBRO

ARKITEKT

SWECO ARCHITECTS AB

ENTREPRENÖR

NCC CONSTRUCTION SVERIGE AB

PRODUKT

SCANLIGHT LANTERNINSYSTEM



PROJEKT
GALLERIAN,
ESKILSTUNA

ARKITEKT
AQ ARKITEKTER

PRODUKT
SCANLIGHT POLYKARBONATSYSTEM

DEN BÅGFORMADE INGLASNINGEN FÖRBINDER
TVÅ HUSKROPPAR OCH SKAPAR EN INOMHUS-
GALLERIA. MED LÄTT POLYKARBONATSYSTEM
BLIR UNDERKONSTRUKTION OCH MONTAGE
ENKLARE. DEN BLÅ FÄRGEN PÅ SKIVAN GER
BLÅ HIMMEL ÅRET OM.

PROJEKT
KV STETTIN 6,
STOCKHOLM (SE)

ARKITEKT
ROMAN WOZNAK

PRODUKT
SCANLIGHT LANTERNINSYSTEM
OCH POLYKARBONATSYSTEM







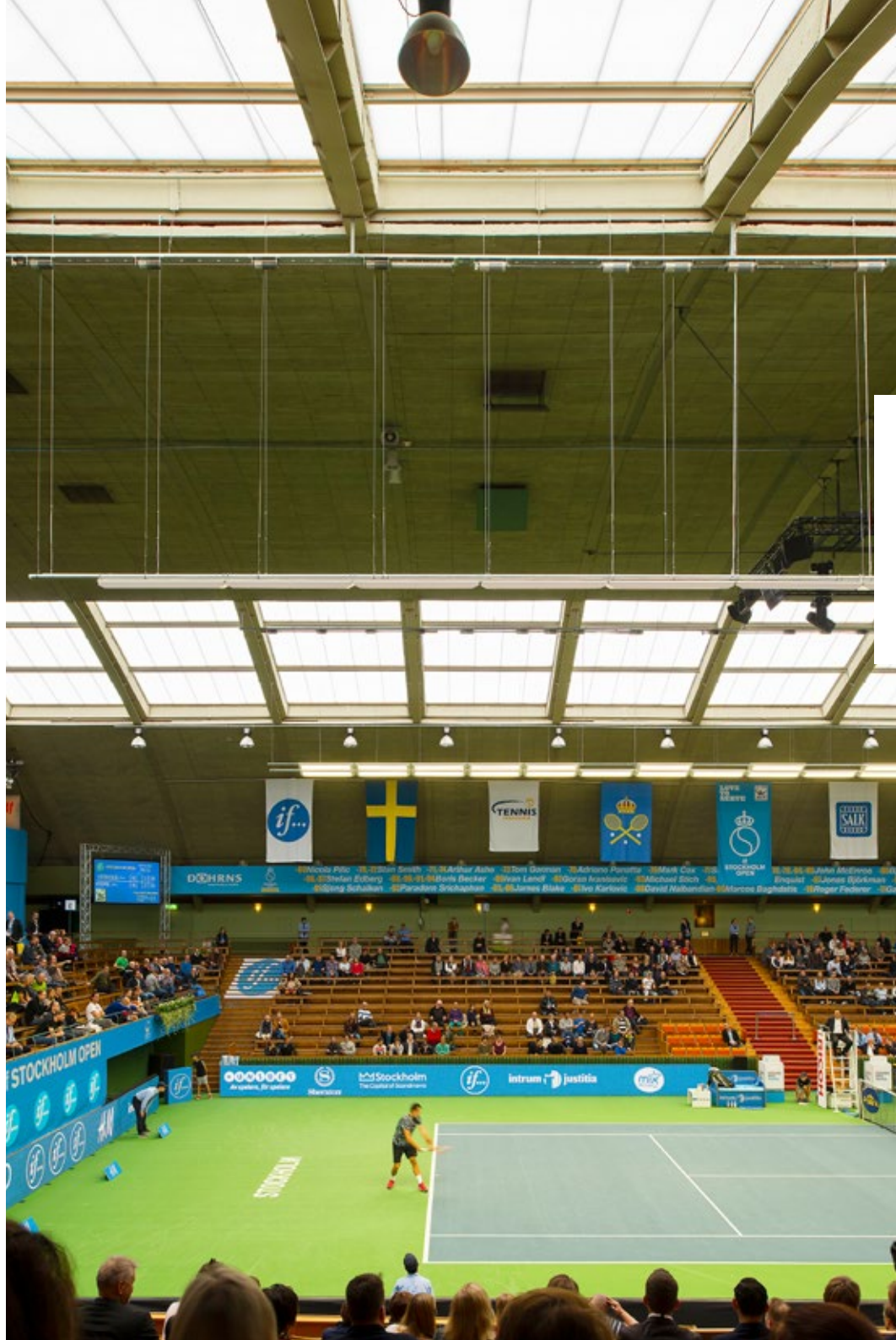
PROJEKT
KUNGLIGA TENNISHALLEN,
STOCKHOLM

ARKITEKT
STURE FRÖLÉN (1943)

BYGGHERRE
KUNGLIGA LAWN TENNIS KLUBBEN (KLTK)

PRODUKT
SCANLIGHT POLYKARBONATSYSTEM

PANELKULÖR MED ANTI-BLÄNDFUNKTION.



Initiativet till att bygga en inomhushall för tennis kom från Kung Gustav V, som var en entusiastisk tennisspelare. Med hjälp av några av tidens främsta industrialister med bl a Marcus Wallenberg i spetsen, blev arenan klar för invigning hösten 1943.

Fastigheten ägs idag av Kungliga Lawn Tennis Klubben (KLTK). Här spelas årligen Stockholm Open, och förutom tennisspelare har storheter såsom Louis Armstrong, Beatles och Rolling Stones spelat i hallen.



PROJEKT

LASARETTET,
VÄSTERÅS

ARKITEKT

LINK ARKITEKTUR

ENTREPRENÖR

NCC CONSTRUCTION SVERIGE AB

PRODUKT

SCANLIGHT POLYKARBONATSYSTEM

ÖVERGLASAD LJUSGÅRD.
STÖRRE SPÄNNVIDDER, SNABBARE
MONTAGE OCH ENKLARE UNDER-
KONSTRUKTION MED POLYKARBONAT
ISTÄLLET FÖR GLAS.



PROJEKT
KATRINEBERG,
GÖTEBORG

ARKITEKT
FORUM ARKITEKTER

ENTREPRENÖR
PEAB SVERIGE AB

PRODUKT
SCANLIGHT POLYKARBONATSYSTEM
OCH BÅGLANTERNINSYSTEM



Ljuset bidrar inte bara till att skapa en rofylld gemensamhetsyta där utemöbler och blomlådor känns som naturliga inslag. Konstruktionen är även lyckad ur energisynpunkt.

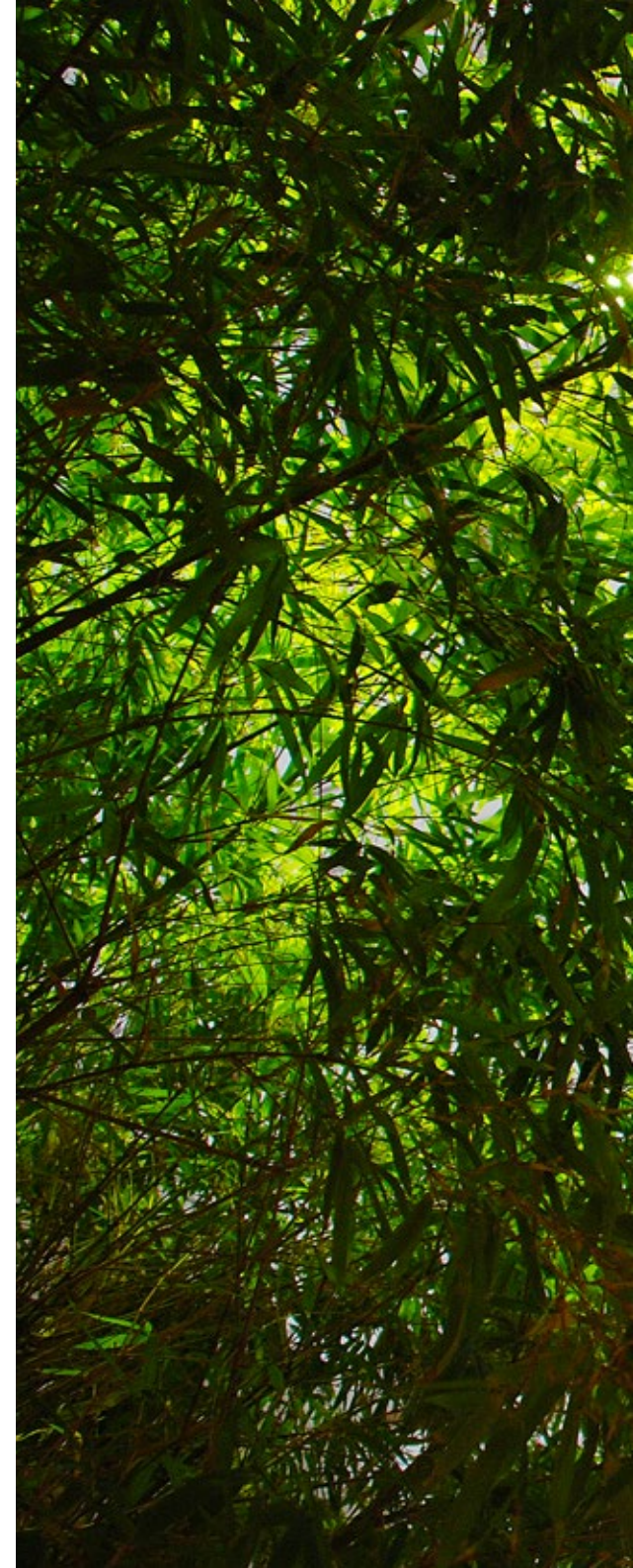


PROJEKT
BRF KONDUKTÖREN,
ENSKEDE

ARKITEKT
HSB

BYGGHERRE
BRF KONDUKTÖREN

PRODUKT
SCANLIGHT LANTERNINSYSTEM
OCH POLYKARBONATSYSTEM





Mervärdet är stort när två huskroppar förbinds. Här med limträbalkar som underkonstruktion, 600 mm breda paneler och glaslanternin på toppen med ventilationsluckor.



PROJEKT
ELEFANTHUSET BORÅS DJURPARK,
BORÅS

ARKITEKT
VSB ARKITEKTER

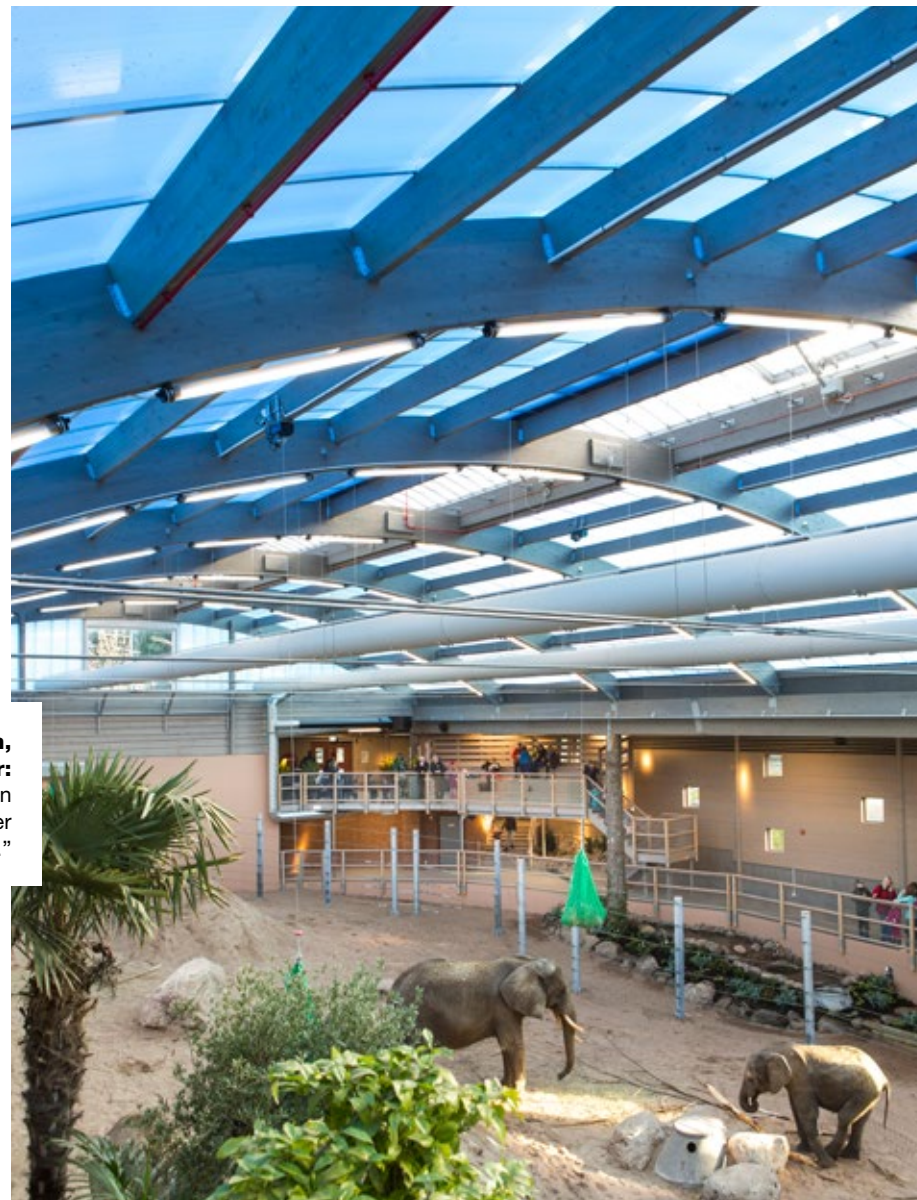
ENTREPRENÖR
VÄST-BYGG AB

BYGGHERR
BORÅS DJURPARK

PRODUKT
SCANLIGHT POLYKARBONATSYSTEM

**Arkitekt Lars Hilmersson,
VSB Arkitekter:**

”Tack vare den blåa polykarbonatpanelen
ser det alltid ut som att det är fint väder
även om det är mulet ute.”





PROJEKT
UNIVERSEUM,
GÖTEBORG

ARKITEKT
WINGÅRDH ARKITEKTKONTOR (2001)

ENTREPRENÖR
BYGG & KONSULT I VÄST AB

PRODUKT
SCANLIGHT POLYKARBONATSYSTEM

HÖGST UPP PÅ PLAN 7 KOMMER MAN
TILL AVDELNINGEN "VATTNETS VÄG".
HÄR KAN MAN FÖLJA VATTNET OCH DJUREN
SOM LEVER NÄRA VATTENDRAG GENOM
DET SVENSKA LANDSKAPET.





Tidigare takkonstruktion på ca 1000 m² läckte okontrollerat och Scanlight tillhandahöll ett nytt dagsljus tak som skyddar både besökare och djur och inte minst byggnaden som sådan.





PROJEKT

DHL VÄSTBERGA,
STOCKHOLM

ARKITEKT

PANTEKTOR AB

BYGGHERRE

DHL NORDIC AB

PRODUKT

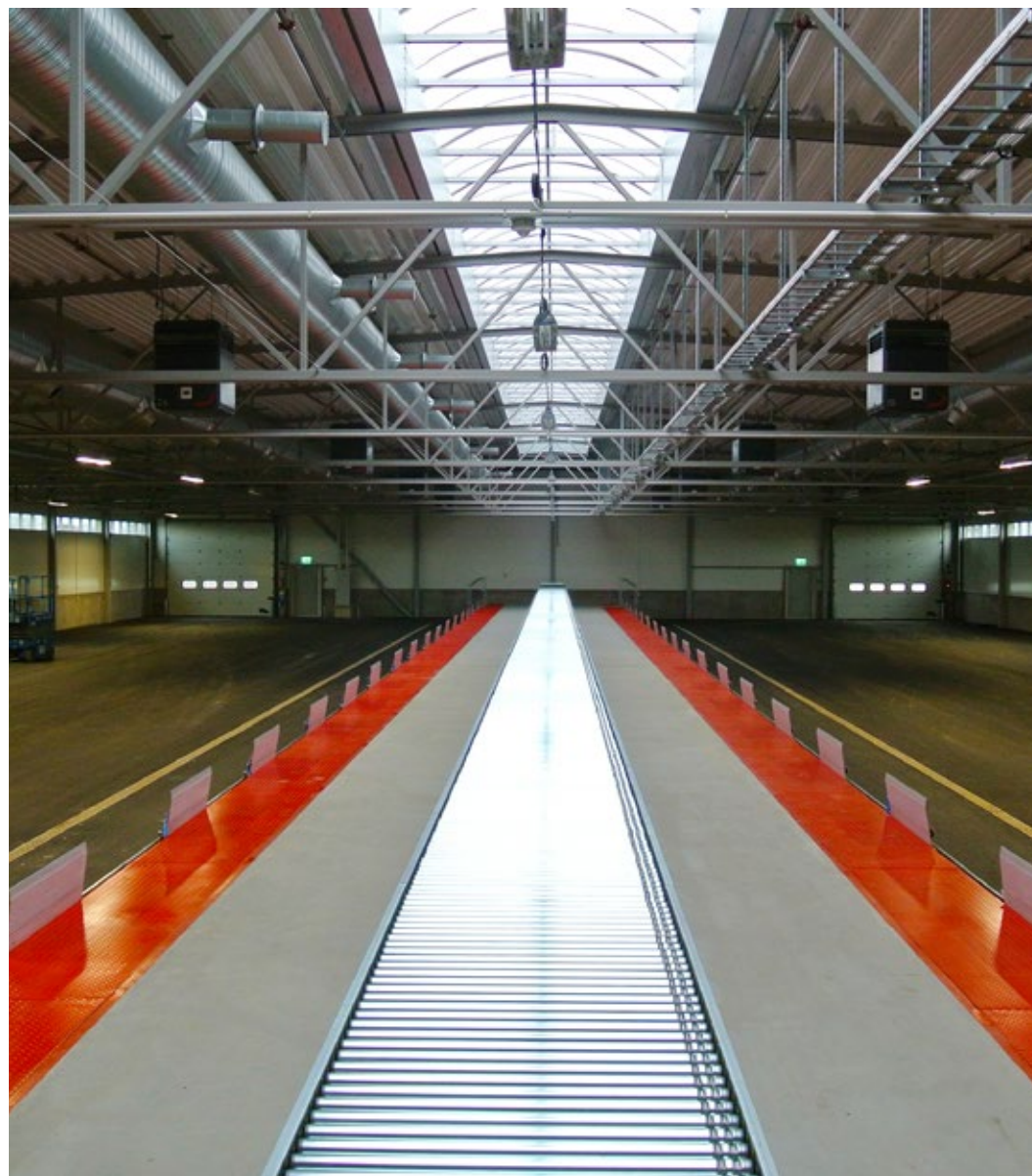
SCANLIGHT BÅGLANTERNINER OCH
TAKKUPOLER MED BRANDVENTILATION



- Energieeffektivt och innovativt system med perfekt matchade komponenter:
- Basprofil av isolerande komposit
 - isotermisk lastkonverterare
 - täcklock som spänns på plats istället för skruvas
 - dubbla paneler med isolerande luftspalt.
 $U_G 1,2 \text{ W/m}^2\text{K}$



Scanlight polykarbonatsystem som ljusband med bästa isolerförmåga.



PROJEKT
DHL FREIGHT LOGISTIKTERMINAL,
SUNNANÅ, MALMÖ

ARKITEKT
JKAB ARKITEKTER

BYGGHERRE
CATENA AB

PRODUKT
SCANLIGHT BÅGLANTERNINSYSTEM
OCH POLYKARBONATSYSTEM

Scanlight båglanterninsystem – fritt från köldbryggor och med dubbla polykarbonatpaneler. $U_G 1,2 \text{ W/m}^2\text{K}$ ger ett $U_{\text{TOTAL}} < 1,4 \text{ W/m}^2\text{K}$!





PROJEKT
HORN BACH,
HELSINGBORG

ARKITEKT
JKAB ARKITEKTER

ENTREPRENÖR
NCC CONSTRUCTION SVERIGE AB

PRODUKT
SCANLIGHT BÅGLANTERNINSYSTEM

MED TILLHÖRANDE SARGAR, FALLSKYDD/
INBROTTSGALLER SAMT BRAND- OCH
KOMFORTVENTILATION.



Båglanternin som är helt fri från köldbryggor. Eftersom basprofilen är fri från laster och spänningar har all ledande aluminium bytts ut mot isolerande kompositmaterial.

Möjlighet finns även till dubbelglasning med en isolerande luftspalt. U-värde profil: 1,2 W/m² K.





PROJEKT
IDROTTEHUS,
HELSINGBORG

ARKITEKT
MOGENS MOGENSEN (1957)

BYGGHERRE
HELSINGBORGS KOMMUN

PRODUKT
SCANLIGHTS POLYKARBONATSYSTEM



ALLT LJUS PÅ DIG

Vi finns här för dig
från första skiss
till godkänd
slutbesiktning.



SCANLIGHT
TRYGGA INGLASNINGAR

STOCKHOLM
GÖTEBORG
MALMÖ
HELSINGBORG



ROBERT ANDERSSON
Försäljning och teknisk support

robert@scanlight.se
042-26 85 52



CHRISTINA HULTBERG
Försäljning och teknisk support

christina@scanlight.se
042-26 85 57



ANNA ANDERSSON
Försäljning och teknisk support

anna@scanlight.se
042-26 85 56



ERIK WÜEGGERTZ
Projektledning

erik@scanlight.se
042-26 85 55



JOAKIM ÖSTERGREN
Montageledning

joakim@scanlight.se
042-26 85 54



JAN ANDERSSON
Grundare och ägare

jan@scanlight.se
042-26 85 51



SCANLIGHT
TRYGGA INGLASNINGAR