

INSTALLATIONSBEKRIVNING UNIMI-1BASE™

Unimi-1Base™ standardiserat universellt fundament för laddstationer

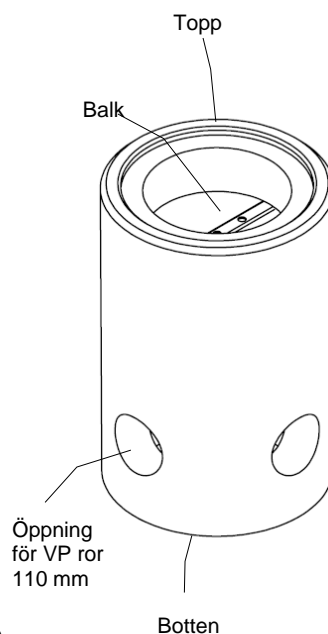


Unimi Solutions <small>Mallens filnamn Produktbeskrivning.doc</small>	<small>Kap</small> -	<small>Kostnb.</small> K00717	<small>Dok namn</small> Installation description			
	<small>Dok dat</small> -	<small>Current filename</small>	<small>Valid from</small> 2014-02-06	<small>Rev</small> 02	<small>Approved</small> 2014-02-06	<small>Sid</small> 1 (5)

INSTALLATIONSBEROEVNING UNIMI-1BASE™

- Unimi-1Base™ fundament är designat för att förankra laddstationer för elbilar. Fundamentet placeras i marken så att toppen hamnar i nivå med den slutliga marknivån*). Självla laddstolpen fästs till fundamentet med avsedd adapter eller görs "vilande" genom att ett täcklock placeras i dess topp

- Weight: ca 100 kg / 220 lb
- Hight: ca 600 mm / 24 in
- Outer diameter: 400 + 2 mm / 16 in



- Dra VP rör med kabel/dragtråd fram till fundamentets öppningar
- Gräv ett hål som passer för fundamentet och som medger att omgivande mark kan packas ordentligt. Se till att marken under fundamentet är dränerande för att undvika frostskjutning. Toppen på fundamentet skall hamna i nivå med färdig marknivå *).
- Använd de medföljande täcklocken för att täcka de kabelhål i fundamentet som inte används

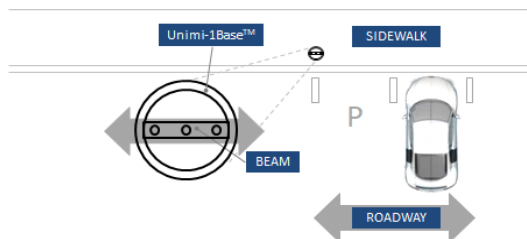
*) Om stolpskydd skall installeras såsom framgår på sidan 5 i detta dokument skall detta göras så att bultarna i stolpfästena är ovan mark. Detta för att säkerställa att krockskadade stolpar lätt kan bytas ut

Unimi Solutions	Kap	Kostnb. K00717	Dok namn Installation description			
	Mallens filnamn Produktbeskrivning.doc	Dok dat	Current filename	Valid from 2014-02-06	Rev 02	Approved 2014-02-06

INSTALLATIONSBEKRIVNING UNIMI-1BASE™



Orientation of the foundation member and metal beam
[view from above]

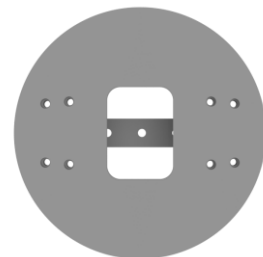
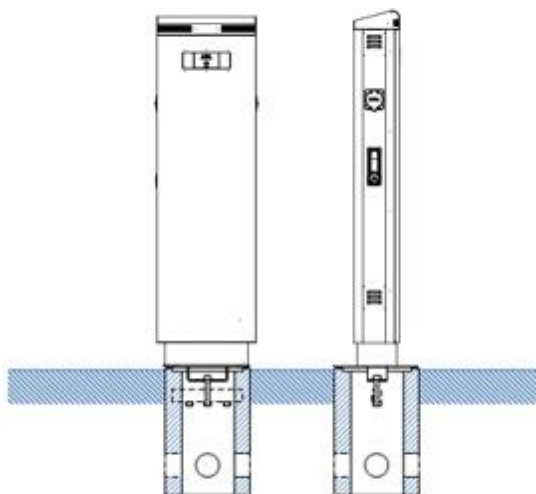
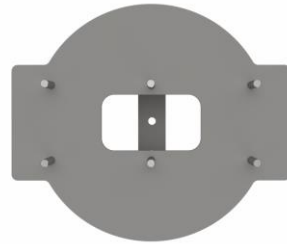
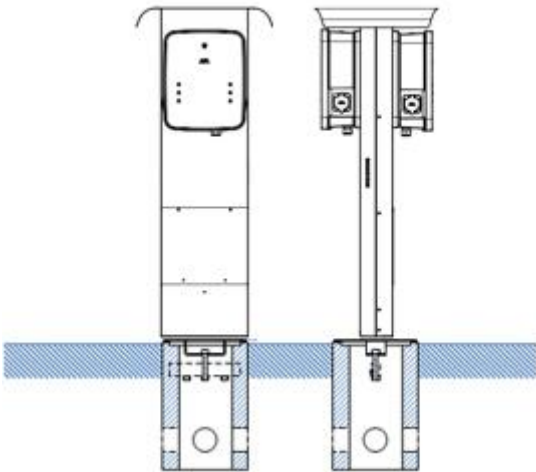
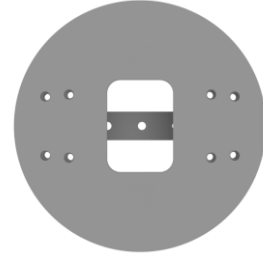
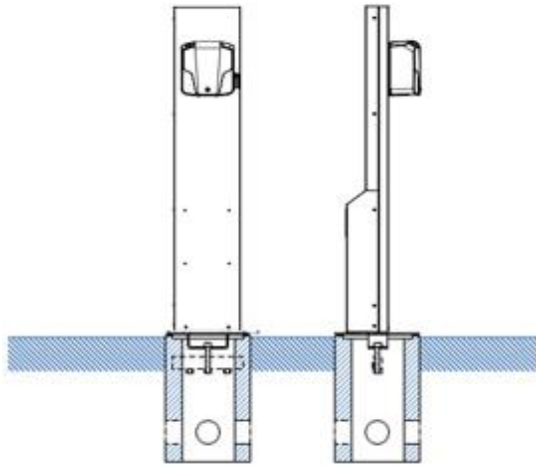


- Sänk ned fundamentet i den utgrävda gropen. Stålbalken inuti fundamentet kan användas som fästpunkt. Fundamentet skall vara upprätt och lodrät och det är viktigt för slutresultatet att toppen är i våg. Roter fundamentet så att balken är orienterad enligt bilden ovan. Adaptern fästs i senare skede med en centrum M12 skruv vilket gör att den kan roteras för att hamna i exakt önskad position
- Fäst VP kabelrör till sidan av fundamentet genom minst en av öppningarna
- Montera avsedd adapter till fundamentet eller lock om laddstationen skall installeras i ett senare skede (**)
- Adaptern ser alltid lika dan ut på undersidan som vetter mot fundamentet medan ovensidan är tillpassad respektive laddstolpe.
- För exempel på olika adapterar se nästa sida.

****)** Säkerställ att fundamentkanten är ren från smuts och grus som annars kan orsaka att adapter vickar. **Max moment på M12 skruven är 18 Nm.**

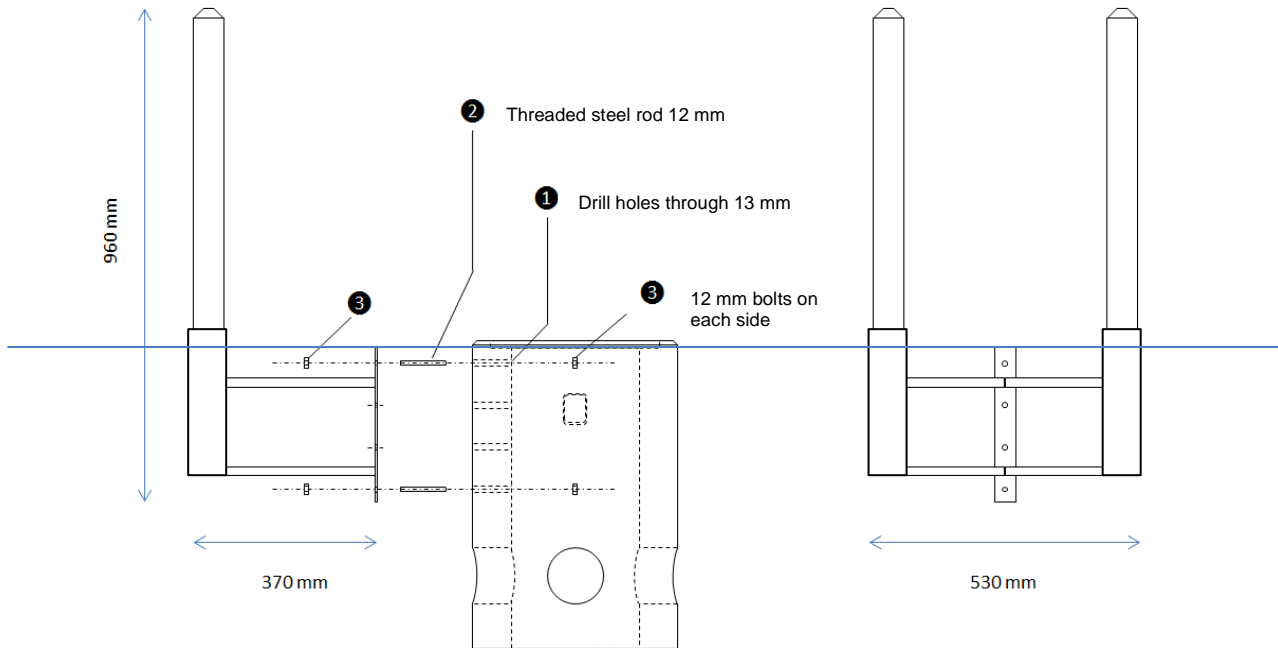
Unimi Solutions <small>Mallens filnamn</small> Produktbeskrivning.doc	<small>Kap</small> -	<small>Kostnb.</small> K00717	<small>Dok namn</small> Installation description			
	<small>Dok dat</small> -	<small>Current filename</small>	<small>Valid from</small> 2014-02-06	<small>Rev</small> 02	<small>Approved</small> 2014-02-06	<small>Sid</small> 3 (5)

INSTALLATIONSBEKRIVNING UNIMI-1BASE™



Unimi Solutions <i>Mallens filnamn</i> Produktbeskrivning.doc	<i>Kap</i> -	<i>Kostnb.</i> K00717	<i>Dok namn</i> Installation description			
	<i>Dok dat</i> -	<i>Current filename</i>	<i>Valid from</i> 2014-02-06	<i>Rev</i> 02	<i>Approved</i> 2014-02-06	<i>Sid</i> 4 (5)

INSTALLATIONSBEKRIVNING UNIMI-1BASE™



Säkerhetskrav

- Fundamentet skall lyftas på plats med kran eller grävmaskin. Balken i fundamentet kan användas som lyftankare.

Unimi Solutions	Kap	Kostnb. K00717	Dok namn Installation description	Valid from 2014-02-06	Rev 02	Approved 2014-02-06	Sid 5 (5)
	-						
Mallens filnamn Produktbeskrivning.doc	Dok dat -						