



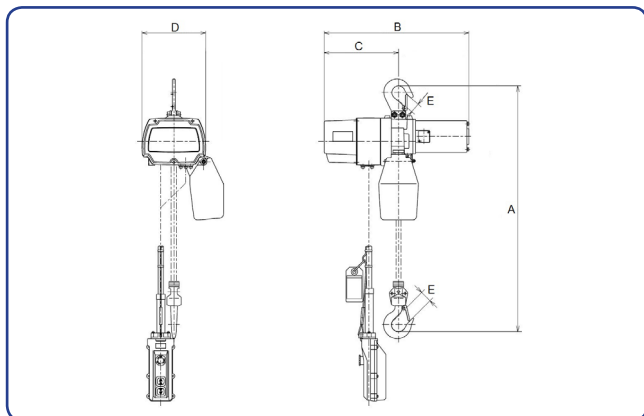
KITO Delta ED

En smidig, lågbyggd elektrisk kätting telfer med låg egenvikt för olika lyftbehov industri och service. Lyftkapacitet 60-480 kg, med två lyfthastigheter. Kättingtelfern anslutes enkelt till 230V, 1-fas eluttag. Utrustad med överbelastningskydd i form av friktionskoppling samt övre elektriskt gränsläge.

Telfer KITO Delta är som standard utrustad med upphängningskrok, men kan även förses med blockvagn/åkvagn för montage i en PMH Svängkran eller PMH Profilskenor, för att uppnå ett utökat arbetsområde.

Telfern kännetecknas av:

- Lågbyggd och kompakt konstruktion.
- Elanslutning 1-fas 230 V 50 Hz.
- Kryplyfthastigheten är variabelt förinställbar, från 3 m/min upp till högsta lyfthastighet.
- Utrustad med elektriskt gränsläge på lyftrörelsen samt med överbelastningskydd i form av friktionskoppling.
- Ergonomiskt manöverdon med nödstopp.



Måttskiss KITO Delta ED



Kan enkelt utrustas med PMH Radiostyrning för trådlös styrning av telfern, för enklare handhavande och bättre översikt över lyftet

Artikel nr	Typ	Kapacitet kg	Antal kättingparter	Lyfthastighet m/min	Egenvikt kg	Mått A mm	Mått B mm	Mått C mm	Mått D mm	Mått E mm
14105000	ED06ST	60	1	20/3	12	315	364	187	165	25
14106000	ED10ST	100	1	13/3	12	315	364	187	165	25
14108000	ED18ST	180	1	8/3	12	315	364	187	165	25
14109000	ED24ST	240	1	13/3	16	330	428	205	185	25
14115000	ED48ST	480	2	6,5/3	21	520	428	205	220	25

Lyfthöjd 3 m, manöverhöjd 2 m. Andra lyfthöjder på begäran.