



KITO Delta EDC

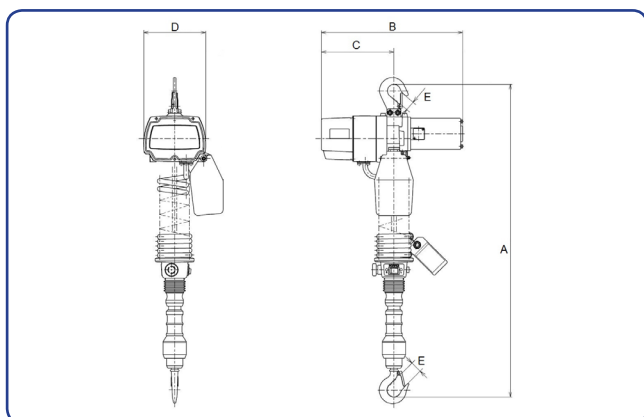
EDC är enhandsmanövrerad och därmed kan operatören med en hand enkelt styra lasten i höjd- och sidled, en klar fördel vid t ex maskinbetjäning.

Lyftkapacitet 60-240 kg med 2-lyfthastigheter. Kättingtelfern anslutes enkelt till 230V, 1-fas eluttag. Utrustad med överbelastningskydd i form av friktionskoppling samt övre elektriskt gränsläge.

Denna telfer är som standard utrustad med upphängningskrok, men kan även försees med blockvagn/åkvagn för montage i en PMH Svängkran eller PMH Profilskenor, detta för att uppnå ett utökat arbetsområde.

Telfern kännetecknas av:

- Lågbygd och kompakt konstruktion.
- Elanslutning 1-fas 230 V 50 Hz.
- Kryflyfthastigheten är variabelt förinställbar, från 3 m/min upp till högsta lyfthastighet.
- Utrustad med elektriskt gränsläge på lyftrörelsen samt med överbelastningskydd i form av friktionskoppling.
- Ergonomiskt manöverdon med nödstopp.



Måttskiss KITO Delta EDC



Lastkrok med bajonettfattning som kan ersättas med ett lyftverktyg

Artikel nr	Typ	Kapacitet kg	Antal kättingparter	Lyfthastighet m/min	Egenvikt kg	Mått A mm	Mått B mm	Mått C mm	Mått D mm	Mått E mm
14110000	EDC06SD	60	1	20/3	14,5	945	364	187	165	25
14111000	EDC10SD	100	1	13/3	14,5	945	364	187	165	25
14113000	EDC18SD	180	1	8/3	14,5	945	364	187	165	25
14114000	EDC24SD	240	1	13/3	18,5	960	428	205	185	25

Lyftområde 1,8 m.