



KITO EQ

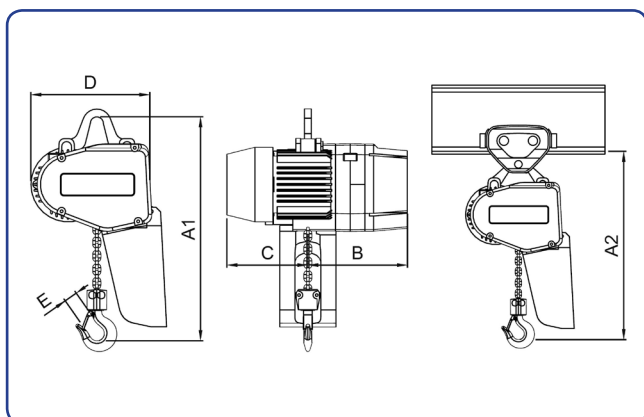
KITO EQ är en modern telfer med hög prestanda i kapacitetsområdet 125kg–1000kg. Telfern är avsedd för professionell användning inom industri eller produktion.

KITO EQ är utrustad med 2-hastigheters frekvensstyrning som standard, vilket ger mjuk och justerbar hastighetsreglering samt mjukstart/stopp. Även utrustad med termiskt motorskydd och överlastskydd via frekvensstyrning samt slirkoppling. Frekvensstyrningen ersätter även konventionella delar som transformator, kontaktorer och bromsspole.

Telfern är försedd med underhållsfri rotorförskjutningsbroms som garanterar upp till 2 miljoner broms cykler. Med den unika quick-lift funktionen, som automatiskt aktiveras vid laster under 30% av max last, ökar lyfthastigheten och produktiviteten med upp till 15%. Telfern finns med upphängningsögla, blockvagn eller frekvensstyrd elåkvagn med 2-åkhastigheter.

KITO EQ är som standard utrustad med:

- Frekvensomvandlare.
- 380–460 V / 3 fas.
- Överlastskydd via frekvensomvandlaren.
- Timräknare.
- Gränslägesbrytare på lyft- och sänkrörelse.
- Nickelpläterad lyftkätting.
- Kättingsamlare i plast.
- Ergonomiskt manöverdon.
- Manöverspänning 24V DC.
- Gjutet aluminiumhus.
- Hög driftklass.



Måttskiss KITO EQ med och utan blockvagn

Artikel nr	Typ	Kapacitet kg	Antal kättingparter	Lyfthastighet m/min	Egenvikt kg	Mått A1 mm	Mått A2 mm	Mått B mm	Mått C mm	Mått D mm	Mått E mm
14221000	EQ 001IS	125	1	17/2,8	30	395	415	230	187	265	27
14222000	EQ 003IS	250	1	10/1,7	30	395	415	230	187	265	27
14223000	EQ 005IS	500	1	7,6/1,3	32	410	430	230	187	265	27
14224000	EQ 010IS	1000	1	7,1/1,2	42	465	490	245	188	296	31

Lyfthöjd 3 m, manöverhöjd 2 m. Andra lyfthöjder på begäran.