



KITO EQM

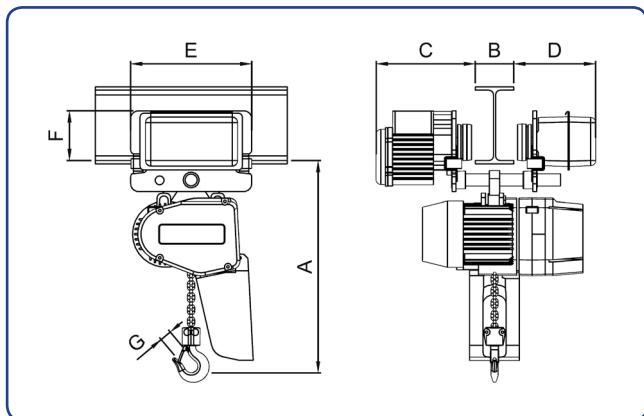
KITO EQM med elåkvagn är en modern telfer med hög prestanda i kapacitetsområdet 125kg–1000kg. Telfern är avsedd för professionell användning inom industri eller produktion.

KITO EQM är utrustad med 2-hastigheters frekvensstyrning, vilket ger mjuk och justerbar hastighetsreglering samt mjukstart/stopp. Telfern är utrustad med termiskt motorskydd och överlastskydd via frekvensstyrning samt slirkoppling. Frekvensstyrningen ersätter även konventionella delar som transformator, kontaktorer och bromsspole.

Telfern är försedd med underhållsfri rotorförskjutningsbroms som garanterar upp till 2 miljoner broms cykler. Med den unika quick-lift funktionen, som automatiskt aktiveras vid laster under 30% av max last, ökar lyfthastigheten och produktiviteten med upp till 15%. Telfern finns med upphängningsögla, blockvagn eller frekvensstyrd elåkvagn med 2-åkhastigheter.

KITO EQM är som standard utrustad med:

- Frekvensomvandlare.
- 380–460 V / 3 fas.
- Överlastskydd via frekvensomvandlaren.
- Timräknare.
- Gränslägesbrytare på lyft- och sänkrörelse.
- Nickelpläterad lyftkätting.
- Kättingsamlare i plast.
- Ergonomiskt manöverdon.
- Manöverspänning 24V DC.
- Gjutet aluminiumhus.
- Hög driftklass.



Måttskiss KITO EQM

Artikel nr	Typ	Kapacitet kg	Antal kättingparter	Lyfthastighet m/min	Åkhastighet m/min	Egenvikt kg	Mått A mm	Mått C mm	Mått D mm	Mått E mm	Mått F mm	Mått G mm
142210320	EQM 001IS	125	1	17/2,8	24/4	64	420	179	220	315	130	27
142220320	EQM 003IS	250	1	10/1,7	24/4	64	420	179	220	315	130	27
142230320	EQM 005IS	500	1	7,6/1,3	24/4	66	440	179	220	315	130	27
142240320	EQM 010IS	1000	1	7,1/1,2	24/4	75	490	179	220	315	130	31

Lyfthöjd 3 m, manöverhöjd 2 m. Andra lyfthöjder på begäran.

Balkbredd: Standard 58-163 mm och W30 164-305 mm.