



KITO EQS

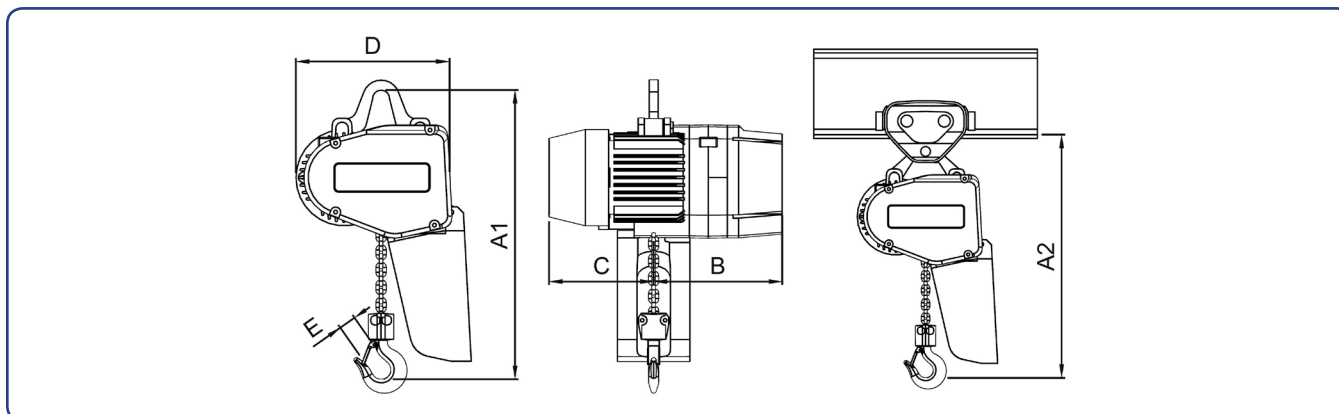
KITO EQS är en revolutionerande telfer med 1-fas, 230V strömmatning i kapacitet 500 kg och 1000 kg. Telfern är avsedd för professionell användning inom industri eller underhåll.

KITO EQS är utrustad med 2-hastigheters frekvensstyrning som standard, vilket ger mjuk och justerbar hastighetsreglering samt mjukstart/stopp. Även utrustad med termiskt motorskydd och överlastskydd via frekvensstyrning samt slirkoppling. Frekvensstyrningen ersätter även konventionella delar som transformator, kontaktorer och bromsspole.

Telfern är försedd med underhållsfri rotorförskjutningsbroms som garanterar upp till 2 miljoner bromsacykler. Med den unika quick-lift funktionen, som automatiskt aktiveras vid laster under 30% av max last, ökar lyfthastigheten och produktiviteten med upp till 15%. Telfern finns med upphängningsögla, blockvagn eller toppkrok.

KITO EQS är som standard utrustad med:

- Frekvensomvandlare.
- 220-240V / 1-fas
- Överlastskydd via frekvensomvandlaren.
- Timräknare.
- Gränslägesbrytare på lyft- och sänkrörelse.
- Nickelpläterad lyftkätting.
- Kättingsamlare i plast.
- Ergonomiskt manöverdon.
- Manöverspänning 24V DC.
- Gjutet aluminiumhus.
- Hög driftklass.



Måttskiss KITO EQS med och utan blockvagn

Artikel nr	Typ	Kapacitet kg	Antal kättingparter	Lyfthastighet m/min	Egenvikt kg	Mått A1 mm	Mått A2 mm	Mått B mm	Mått C mm	Mått D mm	Mått E mm
14233000	EQS 005IS	500	1	7,6/1,3	33	410	430	230	187	298	27
14234000	EQS 010IS	1000	1	7,1/1,2	43	465	490	245	188	332	31

Lyfthöjd 3 m, manöverhöjd 2 m. Andra lyfthöjder på begäran.