

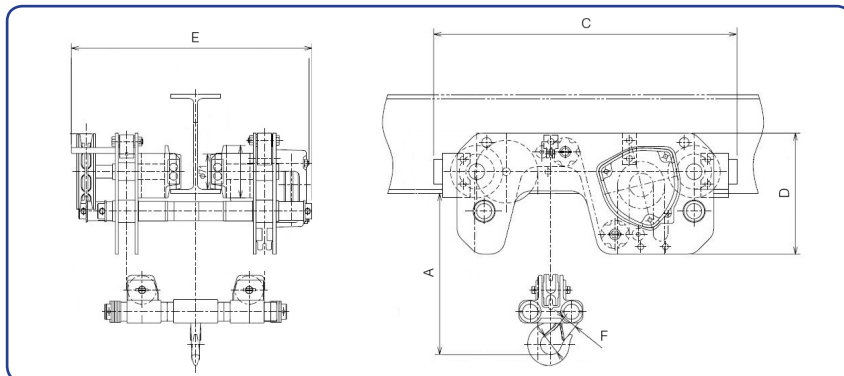


KITO SHB

KITO SHB lågbyggt snabblyftblock finns i kapaciteter från 1 ton till 10 ton. Den slagtåliga stålåpan kapslar in växelhuset och skyddar det mot fukt och damm. KITO SHB lågbyggt snabblyftblock är integrerat i en haspeldriven blockvagn vilket gör att lastkroken löper ända upp till underkant av balkflänsen och ger en extremt kort bygghöjd.

Blocket är tillverkat av högkvalitetsstål, som har genomgått en patenterad härdningsprocess för ökad hållfasthet, vilket medverkar till en lägre egenvikt. Asbetsfria mekaniska bromsar som verkar för hög säkerhet och pålitlig användning.

Blocket har kalibrerad lyftkätting i högsta kvalitet, klass 10. Den nickelpläterade lyftkättingens unika ytbehandling ger en utökad motståndskraft mot korrosion och slitage. Snabblyftblocket levereras med förzinkad handkätting för lång livslängd och har en effektiv mekanisk konstruktion som medför att dragkraften är låg för användaren.



Måttskiss KITO SHB



Lågbyggt lastkrok

Artikel nr	Typ	Kapacitet kg	Balkbredd mm	Antal kättingparter	Dragkraft vid max	Egenvikt kg	Mått A mm	Mått C mm	Mått D mm	Mått E mm	Mått F mm
12040000	SHB 010	1000	58-163	2	32	67	115	614	245	544	29
12040300	SHB 010 W30	1000	164-305	2	32	69	115	614	245	693	29
12042000	SHB 020	2000	82-204	2	28	110	145	716	290	626	36
12042300	SHB 020 W30	2000	205-305	2	28	112	145	716	290	726	36
12044000	SHB 030	3000	82-204	2	36	160	165	850	325	651	42
12044300	SHB 030 W30	3000	205-305	2	36	162	165	850	325	752	42
12047100	SHB 050	5000	125-204	2	44	280	195	983	390	692	46
12047000	SHB 050 W30	5000	205-305	2	44	283	195	983	390	793	46
12048000	SHB 075	7500	150-219	4	45	366	255	1083	420	726	62
12048300	SHB 075 W30	7500	220-305	4	45	370	255	1083	420	812	62
12049000	SHB 100	10.000	150-219	4	47	366	255	1083	420	726	62
12049300	SHB 100 W30	10.000	220-305	4	47	370	255	1083	420	812	62

Lyfthöjd 3 m, manöverhöjd 2,5 m. Andra lyfthöjder på begäran.