



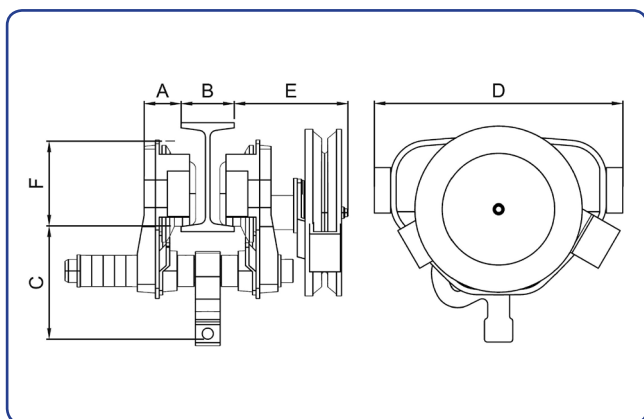
KITO Haspeldriven blockvagn

Haspeldriven blockvagn typ TSG ger en lätt och smidig förflyttning vid höga lyfthöjder och tyngre laster. Blockvagnarna kännetecknas av robust underhållsfri konstruktion med låg egenvikt. Finns för laster från 1000 kg till 20 ton.

Stålpressade löphjul med liten friktion mot I-balksflänsen innebär att blockvagnen blir mycket lätttrullad och tyst. De kullagrade hjulen passar för plan och lutande fläns.

Blockvagnen är tillverkad av pressad stålplåt som ger en kompakt blockvagn med låg egenvikt. KITO Blockvagnar är lätt inställbara för olika balkbredder upp till 305 mm.

Blockvagnarna är utrustade med fallskydd och klätterskydd för säker transport av gods samt med gummi-buffrar. KITO Manuella lyftblock och Elektriska kättingtelfrar kan direktmonteras för lägsta bygghöjd eller krokmonteras.



Måttskiss KITO Haspeldriven blockvagn



Förzinkad handkätting

Artikel nr	Typ	Kapacitet kg	Balkbredd mm	Min. kurvradie mm	Egenvikt kg	Mått A mm	Mått C mm	Mått D mm	Mått E mm	Mått F mm
13013027	TSG010	1000	58-163	1350	12	39	106	272	116	95
13013011	TSG010 W30	1000	164-305	1400	12,5	39	106	272	116	95
13013029	TSG020	2000	82-204	1500	19	49	129	316	154	112
13013012	TSG020 W30	2000	205-305	1500	19,5	49	129	316	154	112
13013030	TSG030	3000	82-204	1700	27	59	169	374	157	134
13013013	TSG030 W30	3000	205-305	1700	28	59	169	374	157	134
13013031	TSG050	5000	100-204	2300	56	53	228	450	156	144
13013014	TSG050 W30	5000	205-305	2300	58	53	228	450	156	144
13013032	TSG100 W30	10.000	221-305	3000	112	80	xx	530	178	170