

Rätvinklig respektive vridbar koppling

Innehavare/Leverantör**Layher AB**

Box 215, 194 02 Upplands Väsby

Tillverkare

Wilhelm Layher GmbH & Co, Güglingen-Eibensbach, Tyskland

Produktnamn

Layher rätvinklig koppling och vridbar koppling

Produktbeskrivning

Enligt sidorna 2-3 i detta typkontrollintyg. Teknisk dokumentation enligt underlag till RISE, nr P106780.

Certifikat

RISE intygar att produkt enligt detta certifikat uppfyller kraven i Arbetsmiljöverkets författningssamling AFS 2013:4 Ställningar, 10 § (RISE certifieringsregler SPCR 064) och SS-EN 74-1.

Tillåten belastning

Kopplingsklass B eller BB med förutsättningar enligt produktbeskrivningen.

Märkning

Kopplingarna ska vara märkta genom stämpling/prägling med EN 74-1, LAYHER, kopplingsklass (B BB för normal-koppling resp. B för vridkoppling), typ av tillverkningskontroll (M), Ü samt kod för tillverkningsår (2 siffror). Koden för tillverkningsår är 22 för 2010, 23 för 2011, 24 för 2012 o.s.v. , enligt Layhers identifieringsnyckel. Produkterna kan också förses med RISE typkontrollmärke (exempel se nedan).

Giltighetstid

Typkontrollintyget gäller längst till och med 2030-12-09.

Övrigt

RISE utför årlig kontroll av typkontrollerade ställningskomponenter enligt avsnitt 5 i SPCR 064. Detta typkontrollintyg ersätter tidigare utgåvor med samma nummer. Typkontrollintyget utfärdades ursprungligen 2000-03-10 av SP Sveriges Tekniska Forskningsinstitut, som under 2017 har bytt namn till RISE Research Institutes of Sweden AB.

Martin Tillander

Certifikat 15 48 03 | utgåva 4 | 2020-12-18

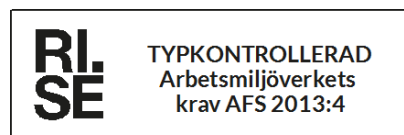
RISE Research Institutes of Sweden AB | Certifiering

Box 857, 501 15 Borås

+46 10 516 50 00 | certifiering@ri.se | www.ri.se

P106780

Detta certifikat är RISE egendom och får endast återges i sin helhet, om inte RISE Certifiering i förväg skriftligen godkänt annat.



Produktbeskrivning för Layher rätvinklig respektive vridbar koppling

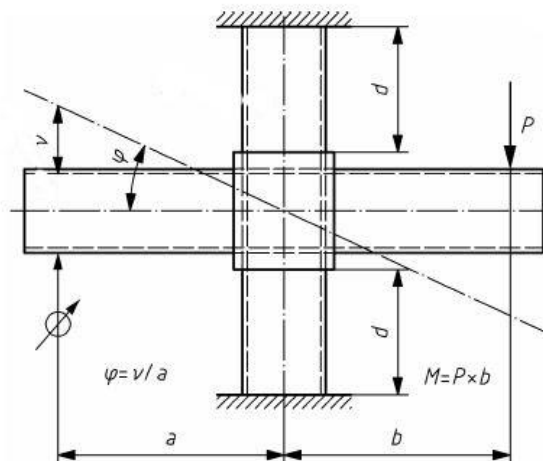
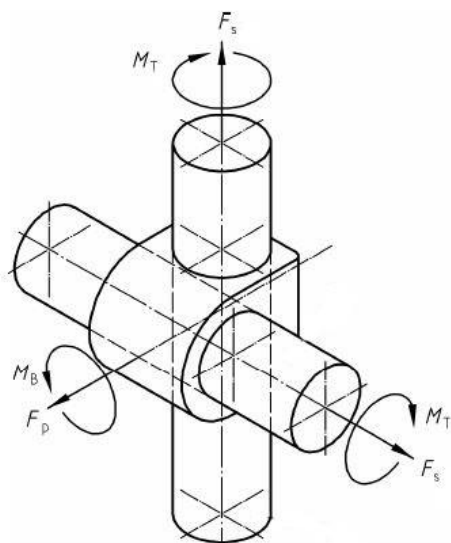
Utformning

Layher rätvinklig koppling består av en kopplingsdel med två lösa byglar och två skruvar som används för att sammanfoga två ställningsrör $\varnothing 48,3$ mm i 90° vinkel mot varandra. Layher vridbar koppling består av två rörliga kopplingsdelar med varsin bygel och två skruvar för sammanfogning av två ställningsrör i valfri vinkel mot varandra.

Värden för konstruktionsparametrar enligt SS-EN 74-1 och SS-EN 12810-1, bilaga C (SS-EN 12811-1) och motsvarande tillåtna värden för överslagsberäkningar framgår av följande tabeller. Tillåtet värde är framräknat med $\gamma_F = 1,5$ och $\gamma_m = 1,1$.

Rätvinklig koppling	Art.nr. 4701.023
Rätvinklig koppling med grov gänga	Art.nr. 4777.023
Vridbar koppling	Art.nr. 4702.023
Vridbar koppling med grov gänga	Art.nr. 4778.023

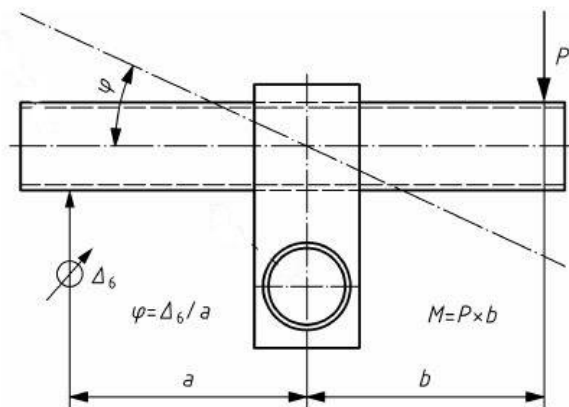
Konstruktionsparameter	Beteckning		Karakteristiskt värde	Tillåtet värde	Karakteristiskt värde	Tillåtet värde
Kopplingsklass			B		BB-BB	
Rätvinklig koppling						
Glidmotstånd	F_s	(kN)	15,0	9,1	25,0	15,2
Brottmoment	M_B	(kNm)	0,8	0,48	-	-
Isärdragningshållfasthet	F_p	(kN)	30,0	18,2	-	-
Rotationsmoment, max	M_T	(kNm)	0,13	0,08	-	-
Vridbar koppling						
Glidmotstånd	F_s	(kN)	15,0	9,1	-	-



Dimensionerande styvhetsvärden för rätvinklig koppling

Konstruktionsparameter	Böjstyvhets	Böjmoment	Styvhet	Böjmoment vid brott
Beteckning	$C_{\varphi 1}$	M_{B1}	$C_{\varphi 2}$	M_{B2}
	(kNm/rad)	(kNm)	(kNm/radian)	(kNm)
Stålrör	15,0	0,48	6,0	0,8
Aluminiumrör	13,0	0,48	5,0	0,8

Konstruktionsparameter	Rotationsstyvhets	Rotationsmoment
Beteckning	C_{ν}	M_T
	(kNm/rad)	(kNm)
	7,5	0,13



Ytbehandling

Varmförzinkade korrosionsskydd klass C3 för kopplingshalvorna/bult och klass C2 för nit.

Villkor vid användning

- Kopplingarna ska monteras med ett åtdragningsmoment av 50 Nm.
- Kopplingarna är med ovanstående värden endast avsedda att användas till stålrör med diametern 48,3 mm, godstjockleken minst 3,2 mm och sträckgränsen minst 235 N/mm², alternativt godstjockleken minst 2,7 mm och sträckgränsen minst 315 N/mm²; eller aluminiumrör med diametern 48,3 mm, godstjockleken minst 4,0 mm och sträckgränsen minst 195 N/mm².
- Kopplingarnas skruvar ska hållas insmorda så att inte den inre friktionen blir för stor.
- Skadade kopplingar får inte användas.
- Vid typkontrollen har monteringsinstruktion version 2020.12 granskats.

Monteringsinstruktion

Monteringsinstruktion ska medfölja kopplingarna då den avlämnas till användaren.

Tillämpning

Typkontrollintyget gäller för kopplingar med tillverkare enligt typkontrollintyget och vilkas material, dimensioner och utförande överensstämmer med det typkontrollerade exemplaret.