



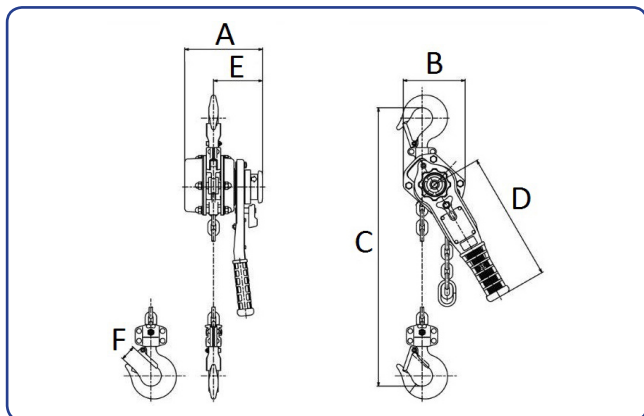
KITO LB OLL

KITO Spaklyftblock LB5 med överlastskydd är framtaget till användare som ställer höga krav på säkerhet och tillförlitlighet. KITO erbjuder Spaklyftblock LB5 med överlastskydd, i form av mekanisk slirkoppling.

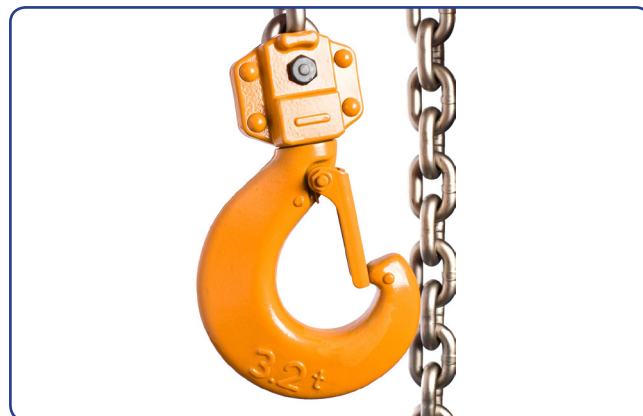
Slirkopplingen är utformad för att skydda spaklyftblocket och kättingen mot skador vid ett eventuellt överlasttillbud. Om blocket överlastas aktiveras överlastskyddet och slirkopplingen gör att handtaget slirar vilket leder till att lyftrörelsen avbryts. Spaklyftblockets broms håller kvar lasten och möjliggör en kontrollerad sänkning av lasten.

KITO Spaklyftblock är tillverkat av högkvalitetsstål och är utrustat med kraftig broms och två asbetsfria bromsbelägg som verkar mot fyra bromsytor. Bromsen använder också dubbla spärrhakar.

Spaklyftblock från KITO har kalibrerad lyftkätting i högsta kvalitet, klass 10. Den nickelpläterade kättingens unika ytbehandling ger en utökad motståndskraft mot korrosion och slitage.



Måttskiss KITO LB OLL



Varvskrok finns som tillval till spaklyftblocket

Artikel nr	Typ	Kapacitet kg	Lyfthöjd m	Antal kättingparter	Pumpkraft max last kg	Egenvikt kg	Mått A mm	Mått B mm	Mått C mm	Mått D mm	Mått E mm	Mått F mm
11021015	LB008 OLL	800	1,5	1	29	5,7	144	119	280	245	97	23,5
11024015	LB010 OLL	1000	1,5	1	35	6,2	144	119	300	245	97	29
11027015	LB016 OLL	1600	1,5	1	34	8	159	126	335	265	100	32
11030015	LB025 OLL	2500	1,5	1	37	11,2	173	150	375	265	102	36,5
11033015	LB032 OLL	3200	1,5	1	37	15	190	159	395	415	112	39
11036015	LB063 OLL	6300	1,5	2	38	26	190	217	540	415	112	50
11039015	LB090 OLL	9000	1,5	3	39	40	190	304	680	415	112	72,5

Andra lyfthöjder på begäran.