



Druckgasflaschenschrank G-ULTIMATE-90
Modell G90.205.060.2F, in Lichtgrau (RAL 7035)

Sichere und vorschriftsmäßige Lagerung entzündbarer oder toxischer Druckgase in Arbeitsräumen - geeignet für bis zu 2 Stück Druckgasflaschen à 50 Liter

Funktion / Konstruktion:

- **Keine unbefugte Benutzung:** Tür abschließbar mit Profilsylinder (schließenanlagenfähig)
- **Einfache Aufstellung:** integrierte Stellfüße zum Ausgleich von Bodenunebenheiten
- **Leichte Montage von Armaturen und Rohrleitungen:** große Innenhöhe, umfangreiche Durchführungsmöglichkeiten in der Schrankdecke
- **Be- und Entlüftung:** integriertes Be- und Entlüftungssystem zum Anschluss (NW 75) an eine technische Abluft, gleichmäßige Durchlüftung im Schrankinnenraum vom Boden bis zur Decke
- **Geprüft und zertifiziert:** nach den verschärften GS-Prüfgrundsätzen

Erhältliche Ausstattung:

- Standard-Inneneinrichtung - komplett mit Montageschienen, Einrollklappe und Flaschenhalter

Abmessungen

Breite außen	598,00 mm
Tiefe außen	615,00 mm
Höhe außen	2050,00 mm
Breite innen	477,00 mm
Tiefe innen	425,00 mm
Höhe innen	1858,00 mm

Die nutzbaren Innenabmessungen können je nach Innenausstattung abweichen.

Gewichte / Lasten

Gewicht Leerschrank	365 kg
Flächenlast	999,00 kg/m ²
Maximale Belastung	600 kg

Lufttechnik

Abluftanschluss	75 NW
mind. Abluftmenge 10-fach	4 m ³ /h
mind. Abluftmenge 120-fach	45 m ³ /h
Durchführungsmöglichkeiten	24

Bitte beachten Sie weitere Hinweise zur Rohrdurchführung und Abluft in der DIN EN 14470-2.

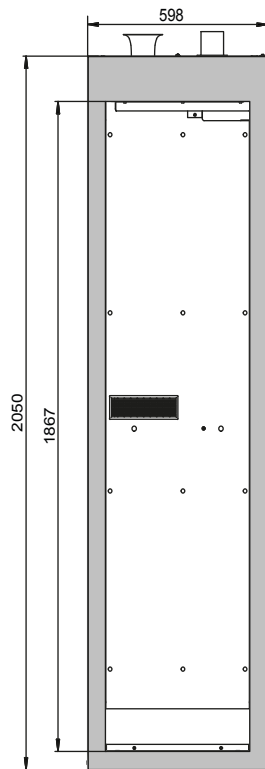
Farbgebung / Oberfläche

Farbcode Korpus	RAL 7035
Farbe Korpus	Lichtgrau
Oberfläche Korpus	Glatt
Farbcode Türen/Schubladen	RAL 7035
Farbe Türen/Schubladen	Lichtgrau
Oberfläche Türen/Schubladen	Glatt

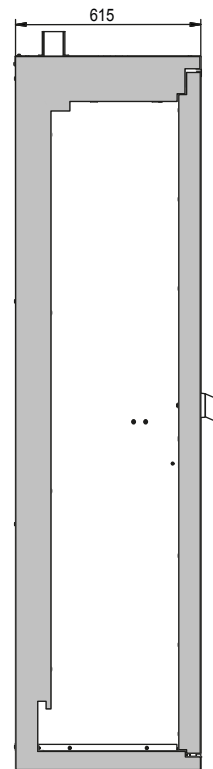
Allgemeine Informationen

Druckgasflaschen à 50 Liter	2 Stück
Türöffnungswinkel	180,00°
Gesamttiefe bei geöffneten Türen	1135 mm
Zolltarifnummer	94032080

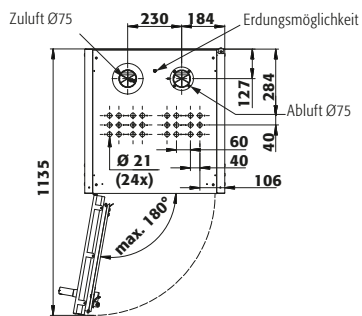
Frontalansicht



Seitenansicht



Draufsicht



Weitere Informationen finden Sie unter www.asecos.com