

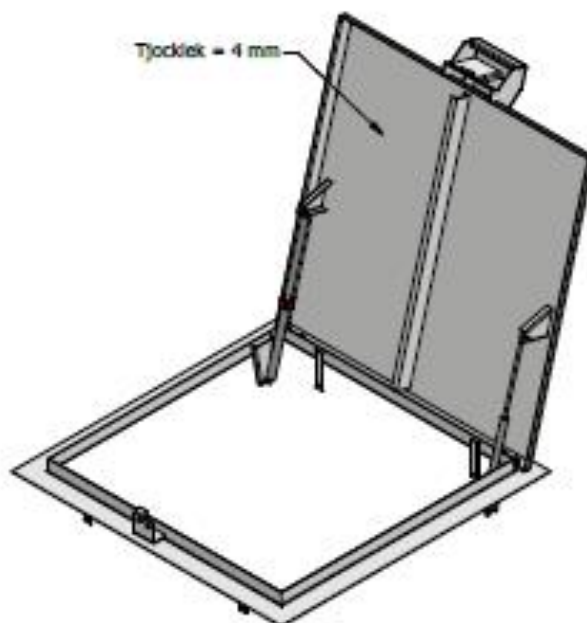
Montageanvisning – Enkel Säkerhetslucka (SLE)

(Avser ram för eftermontage, B1)

- 1 Placera ramen där den ska monteras och märk ut borrhålen.
- 2 Borra hål för infästningsbult (endast rostfria).
- 3 Rengör ytan från damm och ta bort eventuella ojämnheter.
- 4 Applicera tätningsmassa (Silkaflex R-11FC+) på ramens undersida och på betongen/ plasten.
- 5 Montera ramen genom att dra åt infästningsbultarna på gångjärnssidan först.
- 6 Montera sedan övriga infästningsbult i de invändiga fästena och använd distanser mellan ram och material om det behövs.

Monteringen är färdig!

Se skiss:



Om du har frågor gällande våra produkter eller monteringen av dessa är du varmt välkommen att höra av dig direkt till oss.

Tel; 019-140170
Mail; info@abat.se

Hälsningar,
ABAT Produktionsteam