

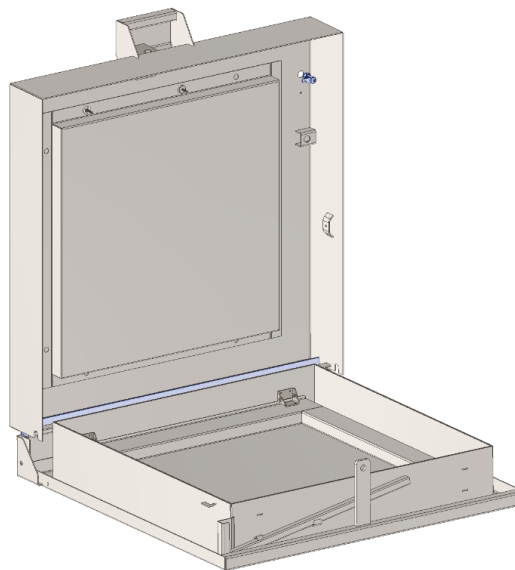
## Montageanvisning - Säkerhetslucka (SL)

(Avser ram för eftermontage, B2)

- 1 Kontrollera att ytan där luckan ska monteras är plan.
- 2 Placera ramen där den ska monteras och märk ut borrhålen.
- 3 Borra hål för M8 infästningsbult (endast rostfria).
- 4 Rengör ytan från damm och ta bort eventuella ojämnheter.
- 5 Applicera tätningsmassa (Silkaflex R-11FC+) på ramens undersida och på betongen/ plasten.
- 6 Montera ramen och dra åt infästningsbulten.

Monteringen är klar!

Se skiss:



Om du har frågor gällande våra produkter eller monteringen av dessa är du varmt välkommen att höra av dig direkt till oss.

Tel; 019-140170  
Mail; [info@abat.se](mailto:info@abat.se)

Hälsningar,  
ABAT Produktionsteam