

Installation av DELTABEAM® Frame

Dessa installationsanvisningar för DELTABEAM® Frame är avsedda att användas tillsammans med projektets monteremetod, som kan komplettera anvisningarna. Om det finns skillnader mellan monteremetoden och anvisningarna nedan måste skillnaderna godkännas av konstruktören.

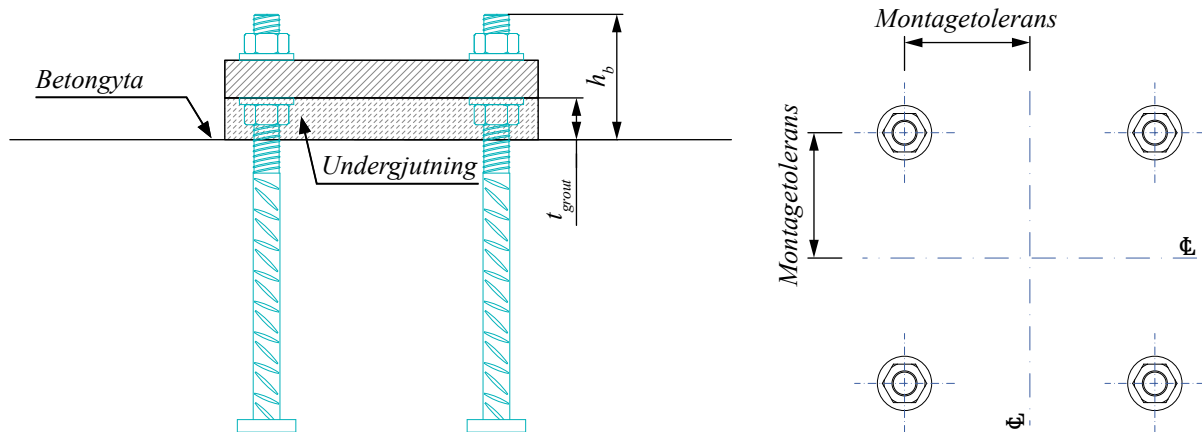
Innan du monterar DELTABEAM® Frame

1. Kontrollmätningar för fundament: Grundskruvar

Ska utföras i god tid före första leverans

- Se Peikkos tekniska bruksanvisning för HPM® grundskruv av armeringsstål eller PPM® höghållfast PPM-grundskruv för mer information.
- Placera grundskruvarna där samverkanspelarna ska installeras.
- Kontrollera skruvarna visuellt för att kontrollera att de inte är skadade.
- Mät ut placeringen av skruvgrupperna och de individuella skruvarna.
- Kontrollera att placeringen av skruvarna ligger inom toleranserna (för HPM® grundskruvar, se *Tabell 2* nedan, för höghållfasta PPM®-grundskruvar, se den tekniska bruksanvisningen).
- Kontakta Peikko om toleranserna överskrids.

Tabell 2. Installationstoleranser och åtdragningsmoment för HPM® grundskruv.



Grundskruv	HPM 16	HPM 20	HPM 24	HPM 30	HPM 39
Gängdiameter [mm]	16	20	24	30	39
Färgkod	Gul	Blå	Grå	Grön	Orange
Montagetolerans [mm]	± 3	± 3	± 3	± 3	± 3
Uppstickande del av skruv, h_b [mm]	105	115	130	150	180
Undergjutning, t_{Grout} [mm]	Se aktuella ritningar för korrekt tjocklek				
Nyckelstorlek [mm]	24	30	36	46	60
Rekommenderat åtdragningsmoment [Nm]	120	150	200	250	350

2. Leveranser och lagring på plats

Stålkomponenterna för DELTABEAM® Frame levereras till arbetsplatsen i batcher enligt leveranstidplan. Leveranserna bör planeras så att montaget kan ske så fort som möjligt efter att godset levererats. Ytbehandlingen för ståldelarna är inte konstruerade för att klara långvarig väderexponering.

- Reservera ett lagringsområde för stålelement som är tillräckligt stort, plant och ligger inom räckhåll för lyftkranar.
- Förbered utrustning för lyft och förflyttning som behövs för att kunna lasta av delarna från lastbilen. OBS: DELTABEAM® lastas inte på lastbilen i den ordning de ska installeras. Stålelement märks med identifieringskoder enligt ritningarna.
- Lagg stålelementen på träbalkar och skydda ytbehandlingen.
- Om stålelement ska lagras i staplar ska träbalkar placeras mellan dem. Kontrollera att stapeln ligger stadigt (se Bild 7).
- För långvarig lagring, täck över stålelement.

Bild 7. Staplade DELTABEAM® Frame ståldelar.



Montage av pelare

1. I lagringsområdet

- Leta upp nästa pelare enligt montageplanen.
- Kontrollera etiketten med pelaridentifieringen för att kontrollera att det är rätt pelare.
- Kontrollera att pelaren är fri från smuts, vatten, snö och is.
- Kontrollera att den interna armeringen är intakt.
- Lyft pelaren med lyftpunkten upptill på pelaren (se Bild 8).
Fäst lyftkrokan direkt i lyftpunkten.
Använd inte slingor av väv mellan krokan och lyftpunkten.
Pelarens vikt framgår av etiketten nedtill på pelaren.

Bild 8. Lyftpunkten upptill på pelaren.

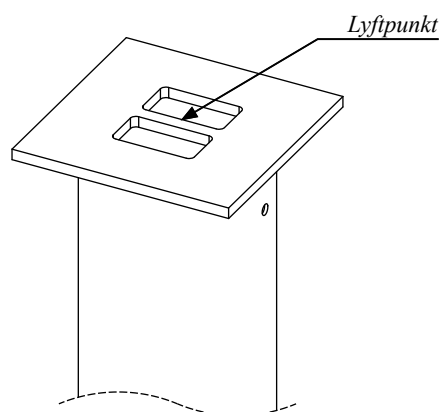


Bild 9. Stagning av en pelare.

2. Vid montageplatsen

- Justera de lägre muttrarna och brickorna på Peikko HPM® eller PPM® grundskruvar till rätt nivå.
- Ha utrustning klar för ev. stagning av pelaren
- Kontrollera att pelaren är rätt orienterad innan du lägger den på grundskruvarna.
- Sänk pelaren på grundskruvarna och installera de övre brickorna och muttrarna.
- Skruva på de övre brickorna och muttrarna på skruvarna och justera pelaren i vertikalled genom att justera de undre muttrarna.
- Dra åt muttrarna med minst det lägsta värdet som anges i installationshandboken för Peikkos HPM® eller PPM® grundskruvar. För HPM® grundskruvar, se *Tabell 1*. För PPM® grundskruvar, se den tekniska bruksanvisningen.
- Om pelaren ska stagas ska de diagonala stämparna fixeras i valvet och i de gängade hålen i pelarprofilen (se Bild 9).
- Frigör kranen.
- Undergjut mellan pelarens fotplåt och golvet med expansionsbruk. Se installationshandboken för Peikkos HPM® eller PPM® grundskruvar för mer information.



Gjutning av pelare

Pelarna kan fyllas med betong på två olika sätt:

- Underifrån
- Uppifrån

Ingjutningsmetoden påverkar dimensioneringen av pelaren, därför avgörs det under projekteringskedet.

1. Före gjutningen

- Kontrollera att pelaren är fri från smuts, vatten och is.
- Kontrollera att pelaren är installerad rätt i vertikalt läge.
- Kontrollera att ånghålen är stängda med plastplugg.
- Kontrollera att det finns tillräckligt med utrymme upptill på pelaren för att kontrollera fyllningen.
- Kontrollera att stagning (om sådan behövs) är intakt.
- Kontrollera att betongen (klass, kornstorlek, konsistens) uppfyller de fastställda kraven.
- Om gjutningen sker underifrån, kontrollera att lämplig slanganslutning (se *Bild 19*) finns tillgänglig och att den passar pelaren och betongslangen.
- Säkerställ att en betongvibrator (skaft/form) finns redo för kompaktering (om inte självkompakterande betong används).

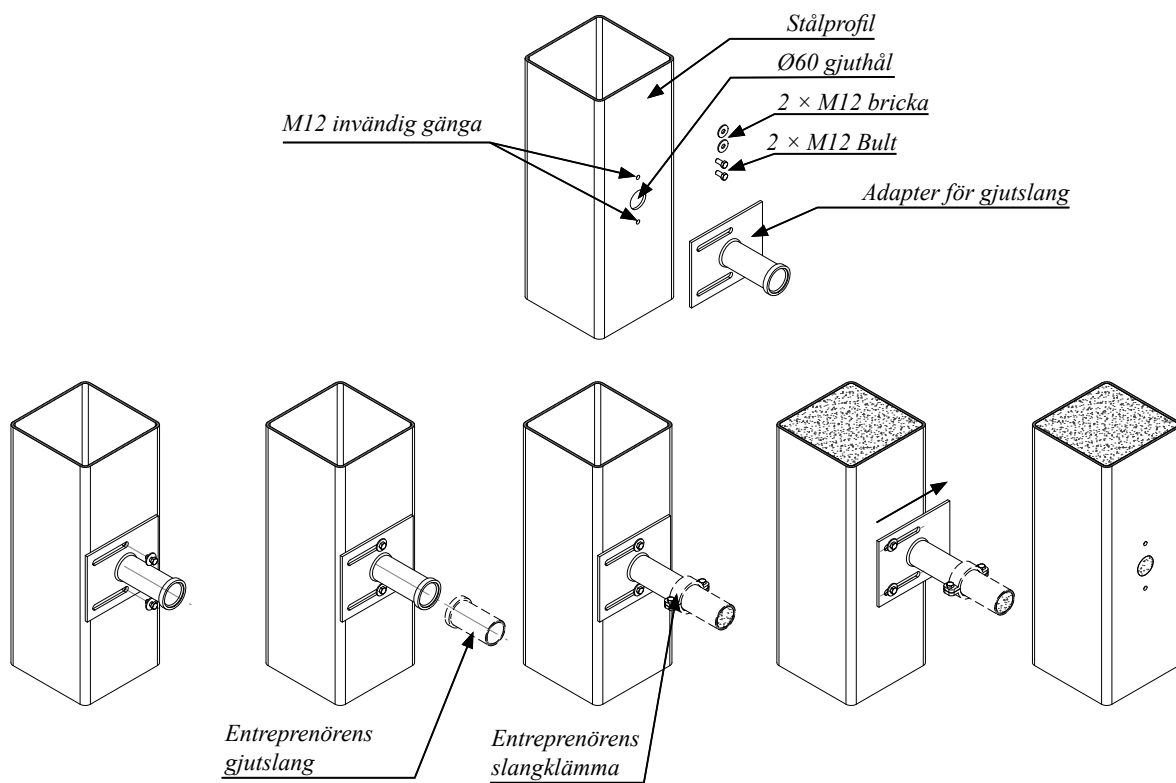
2. Mottagning av betong

- Självkompakterande betong: Kontrollera konsistens och temperatur för alla batcher.
- Vanlig betong: Kontrollera alla batcher visuellt.
- Betong med lufttillsats: Mät luftandelen i betongen i alla batcher.

3. Gjutning – pumpning från botten

- Justera pumpslangen, undvik skarpa böjar och stigningar.
- Före gjutning, pumpa ut bristfällig betong i en avfallsbehållare.
- Fäst slangen på anslutningen (se *Bild 10*).
- Starta påfyllningen av pelaren (rekommenderad fyllhastighet: 1 m/min).
- Om påfyllningen är blockerad och trycket i betongen stiger, försök inte öppna blockeringen genom att öka pumptrycket.
- När betongnivån når upp till toppen av pelaren, fortsätt pumpa så länge separerad betong tränger ut.
- Var extra noga med att säkerställa att betongen i den övre delen av pelaren är korrekt kompakterad, ned till 1,5 m från toppen av pelaren.
- Stäng slanganslutningen genom att skjuta den åt sidan (se *Bild 10*).
- Ta bort betongslangen och anslut den till nästa pelare.
- Torka bort betongspill på utsidan av pelaren.
- Kontrollera nivån upptill i pelaren efter 30 minuter.
- Om betongnivån har sjunkit, fyll på med extra betong och vibrera överdelen tills det inte längre stiger upp luftbubblor.
 - OBS! För självkompakterande betong: Vibrera enligt anvisningarna från betongleverantören. Som alternativ kan den övre delen fyllas på med lämpligt bruk.
- Ta bort slanganslutningen när betongen har härdat tillräckligt (ca 12–24 timmar).

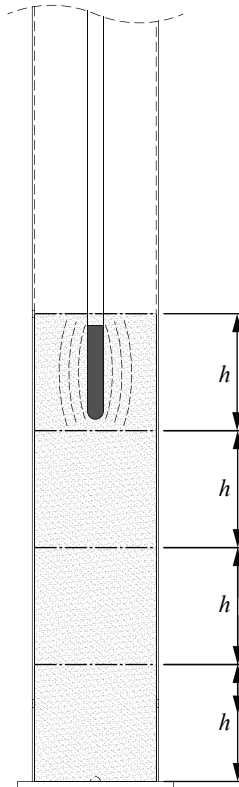
Bild 10. Användning av gjutadapter.



4. Gjutning – fylla på från toppen

- Justera pumpslangen, undvik skarpa böjar och stigningar.
 - Före gjutning, pumpa ut bristfällig betong i en avfallsbehållare.
 - Sänk vibratorn till botten av pelaren.
 - Starta påfyllningen av pelaren (rekommenderad fyllhastighet: 1 m/min).
 - *Minska fallhöjden för betongen för att förhindra separation. Fallhöjden får inte överstiga 1 m.*
 - Använd en vibrator i vertikala steg så att den maximala stegstorleken (h) är 30 cm (se Bild 11). Övervaka samtidigt påfyllningen och stanna kvar 10 - 20 sekunder i varje steg. Gå inte fram och tillbaka.
 - Var extra försiktig vid vibrering under de sista 1,5 m från pelarens topp.
 - Torka bort betongspill på utsidan av pelaren.
 - Kontrollera nivån upptill i pelaren efter 30 minuter.
 - Om betongnivån har sjunkit, fyll på med extra betong och vibrera överdelen tills det inte längre stiger upp luftbubblor.
- OBS! För självkompakterande betong: Vibrera enligt anvisningarna från betongleverantören. Som alternativ kan den övre delen fyllas på med lämpligt bruk.*

Bild 11. Kompaktera betongen i lager med en slangvibrator.



5. Gjutning i låga temperaturer

När lufttemperaturen går under +5 °C under gjutningen eller två dagar efteråt måste en plan för gjutning i låga temperaturer göras. Förberedelser bör göras när den dagliga genomsnittstemperaturen ligger under +10 °C. Snabbhärdande betong rekommenderas. Betong med högre hållfasthet eller frostbeständig betong kan vara ett alternativ. Pelare kan även utrustas med interna värmekablar.

- Avlägsna snö och is på insidan av pelaren.
- Kontrollera att värmekablarna är intakta.
- Sveg in pelaren i isoleringsmaterial.
- Övervaka och registrera temperaturen under härdning.

Montage av DELTABEAM®-samverkansbalk

Se den tekniska bruksanvisningen för DELTABEAM® tunna bjälklagskonstruktioner.

