

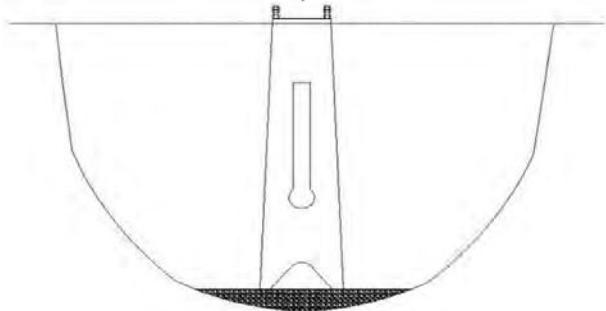
Monteringsanvisning avseende fundament till laddstolpar för billaddare

Var väl förberedd. Ha singel/makadam lättillgängligt INNAN du påbörjar jobbet.

Pretecs stålfundament levereras med påmonterat fästmaterial för montage av laddstationen. Laddstolpen kan enkelt justeras i efterhand om det skulle bli några ändringar. Kabelgenomföringen är dubbelsidig och höjden på kabelgenomföringen är flexibel. Fundamenten sätts i linje i diken så att kabelöppningen pekar mot kabeltillförseln. Se till att PEN-, PE- och N-ledare monteras med tillräcklig längd så att de hamnar bakom fasledare när fundamentet utsätts för mekanisk belastning.

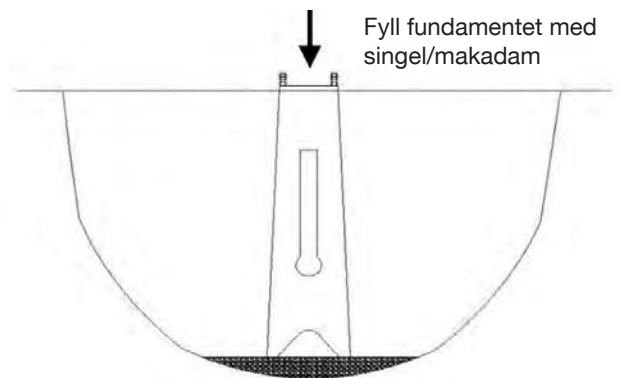
1.

Fundamentet ska placeras på en paddad yta av singel/makadam. Fundamentet placeras med två av bultarna parallellt med parkeringsplatsen.



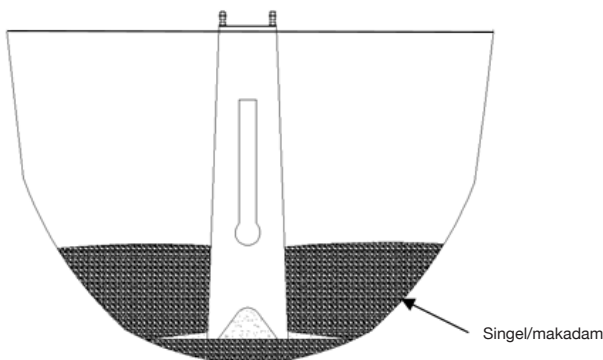
2.

Börja med att fylla på insidan av fundamentet, upp till kabelgenomföringen, med singel/makadam.



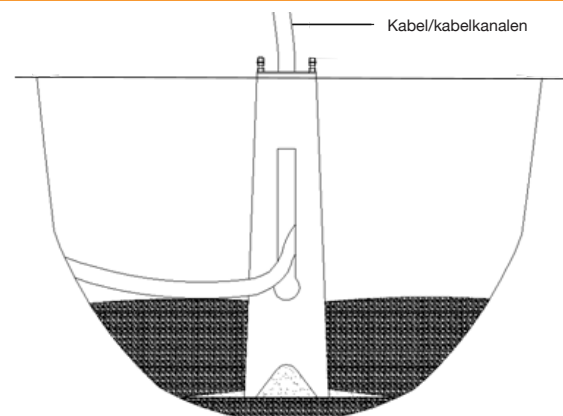
3.

Fyll sedan upp utsidan, till underkant av kabelgenomföringen, med singel/makadam. Komprimera väl och kom ihåg att mäta in fundamentet med vattenpass.



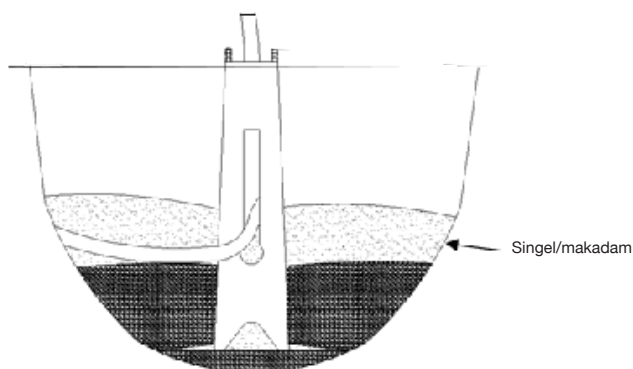
4.

Sätt i kabel/kabelkanalen. Tänk på att avsluta rören på bra höjd över fundamentet. Detta för att undvika att sand och grus kommer in i röret när grunden ska fyllas på igen. Vi rekommenderar att ett tillfälligt krymplock sätts över röret.

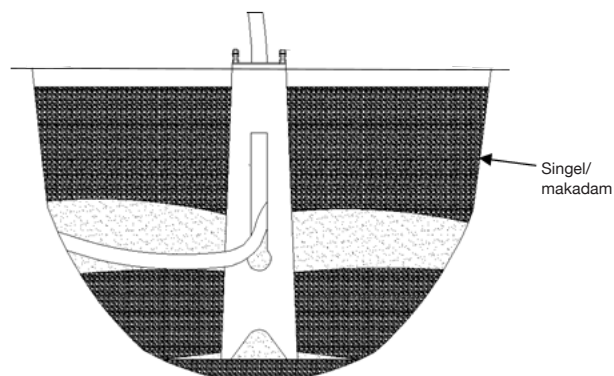


Den övre delen av fundamentet ska vara i nivå med den färdiga marken. I sluttande terräng ska den yttre delen av fundamentet vara i nivå med terrängen. Efter montering av laddstolpen på fundamentet måste den fria gänglängden ovanför muttern vara minst två gånger gängstigningen.

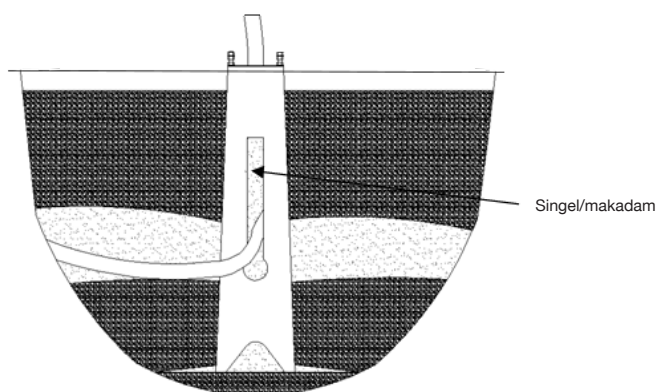
5.
Fyll sedan utsidan med singel/makadam, så att det täcker kabelkanaler (ca 30 cm), och komprimera väl. Kom ihåg att mäta in fundamentet med vattenpass igen.



6.
Fortsätt att fylla utsidan med singel/makadam, ända upp till marknivå, till strax under bultarna på fundamentet. Komprimera mellan var 30:e cm.



7.
Fundamentet fylls upp invändigt med singel/makadam, för att undvika cirkulation av markvärme inne i laddstolpen.



8.
Efter montering av Pretecs fundament för laddstolpar fylls hålet upp till färdig marknivå. Det rekommenderas att använda singel/makadam.

