

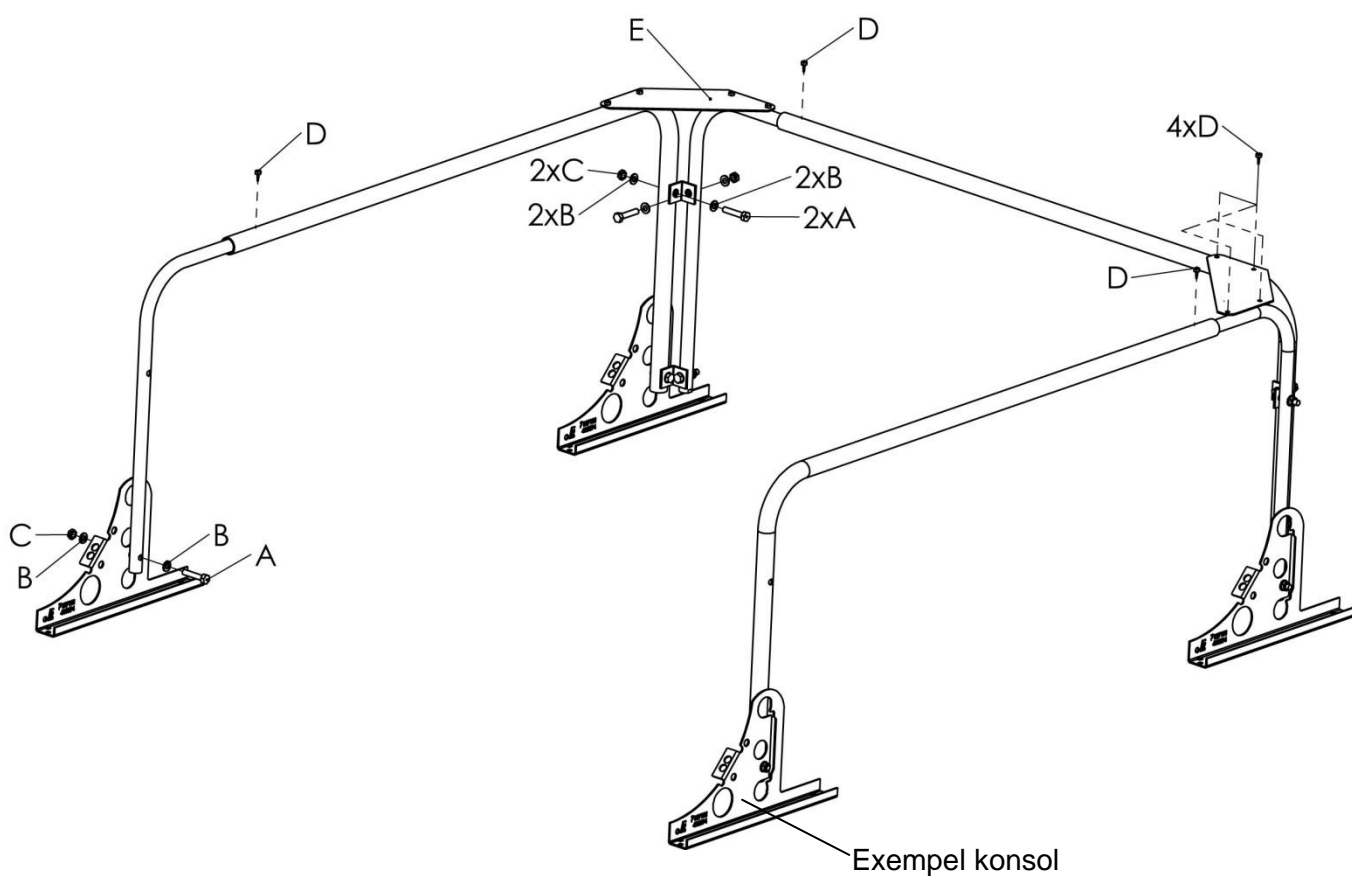
## SKYDDSRÄCKE FÖR TAKLUCKA OCH TAKFÖNSTER

### Skyddsräcke

Skyddsräckets bågar är ställbara 1100 till 1800 mm, fixeras i önskad längd med självborrande skruv. Använd skruvsats 440001P.

Förlängning av bågar görs med räckesrör 28mm och NT skarvsats art. 420012P.

Vid båglängd >1800 mm monteras extra stolpe, horisontal art. 440019, stolpe vertikal art. 440020.



cwlundberg.com

Vid kapning av produkter skall kapytorna målas med rostskyddsfärg

**A=** Skruv FZV M8 x 40, **B=** Bricka FZV 8,5 mm, **C=** Mutter FZV M8,  
**D=** Självborrande rostfri skruv 20 x 5,5 mm, **E=** Stagplåt