

VELUX Modular Rooflights

UVM



ENGLISH: Installation instructions for venting Monolight UVM

DEUTSCH: Einbauanleitung für offenes Monolight UVM

FRANÇAIS : Notice d'installation du lanterneau modulaire simple ouvrant UVM

DANSK: Monteringsvejledning for oplukkeligt Monolight UVM

NEDERLANDS: Inbouw instructies voor ventilerende Monolight UVM

SVENSKA: Monteringsanvisning för öppningsbar Monolight UVM



ENGLISH: IMPORTANT INFORMATION

Read instructions carefully before installation and operation. Keep instructions for future reference and hand them over to any new user.

Safety


- The rooflight can be used by persons (aged 8 years and above) with sufficient experience and knowledge if they have been given instruction concerning safe use and understand the hazards involved. Cleaning and user maintenance must not be done by unsupervised children.
- The rooflight should not be operated by children.
- Do not connect the rooflight to the mains supply before it has been completely installed in accordance with the instructions.
- For personal safety, never have your hand or body in/out of the rooflight without first having switched off the mains supply.
- The rooflight does not meet requirements for emergency escape.
- The rooflight must be installed at least 2.5 m above any access level (measured from access level to bottom frame).

- Note:** In case of installation below this level, measures must be applied to prevent personal injury caused by automatic closing. This could be for instance a motion sensor positioned near the rooflight which would be set to disconnect power from the control unit in case of any movement in the immediate vicinity of the rooflight.
- The rooflight is not intended for installation in terraces.
 - Do not operate the rooflight if repair or adjustment is required.
 - Disconnect mains supply before carrying out any maintenance or service work and ensure that it cannot be reconnected unintentionally.

Installation

- Do not connect the rooflight to the mains supply before it has been completely installed in accordance with the instructions.
- Installation must be carried out in consideration of Health and Safety at work requirements.
- Installation in rooms with a high level of humidity and with hidden wiring must comply with current national regulations. Do not install in zone 0, 1 or 2 (contact a qualified electrician if necessary).

Product

- The rooflight has been designed for use with genuine VELUX products. Connection to other products may cause damage or malfunction.
- The rooflight cannot be manually operated.
- In case of snow and/or ice, the operation of the rooflight may be blocked.
- Sound pressure level: $LpA \leq 70$ dB(A).
- Normal operating temperature: from -5°C to $+74^{\circ}\text{C}$.
- Switch-on-duration: 30% max 3 minutes per 10 minutes.
-  Products marked with the crossed out wheeled bin are regarded as electrical and electronic equipment and contain hazardous materials, components and substances. The crossed out wheeled bin symbolises

that electrical and electronic equipment waste must not be disposed of together with household waste. It must be collected separately at recycling stations or other collection sites or retrieved directly from households to increase the possibilities of recycling, reuse and utilisation of electrical and electronic equipment waste. By sorting electrical and electronic equipment waste with this symbol, you contribute to reducing the volume of incinerated or buried waste and to reducing any negative impact on human health and the environment. Further information can be obtained from the local municipality's technical administration or from your VELUX sales company.

- The packaging can be disposed of with usual household waste.

Maintenance

- If installed and used correctly, the rooflight requires a minimal amount of maintenance only.
- Maintenance must be carried out in consideration of Health and Safety at work requirements.
- Spare parts are available from your VELUX sales company. Please provide information from the data label.
- If you have any technical questions, please contact your VELUX sales company, see telephone list or www.velux.com.

DEUTSCH: WICHTIGE INFORMATIONEN

Vor Montagebeginn und Betrieb bitte sorgfältig die gesamte Anleitung lesen. Die Anleitung für den späteren Gebrauch aufbewahren und diese an den jeweiligen neuen Benutzer weitergeben.

Sicherheit

- Das Rooflight kann von Personen (ab 8 Jahren und älter) mit ausreichenden Erfahrungen und Kenntnissen benutzt werden, wenn sie eine Einweisung in dessen sichere Nutzung erhalten haben und die damit verbundenen Gefahren verstehen. Reinigung und Wartung dürfen nicht von unbeaufsichtigten Kindern ausgeführt werden.
- Das Rooflight darf nicht von Kindern bedient werden.
- Erst wenn die Montage vollständig nach der Anleitung abgeschlossen ist, darf das Rooflight an die Netzspannung angeschlossen werden.
- Nicht ins/aus dem Rooflight lehnen oder eine Hand ins/aus dem Rooflight halten, während die Netzspannung eingeschaltet ist.
- Das Rooflight erfüllt nicht die Anforderungen an Notausstiege.
- Das Rooflight muss mindestens 2,5 m über jede Zugriffsebene eingebaut werden (gemessen von der Zugriffsebene zum unteren Rahmen).
Hinweis: Bei einem Einbau unterhalb dieser Ebene müssen Massnahmen genommen werden, um Personenverletzungen durch automatisches Schliessen zu vermeiden. Eine Massnahme könnte z. B. darin bestehen, einen Bewegungssensor in der Nähe des Rooflights zu platzieren, der bei jeder Bewegung in unmittelbarer Nähe des Rooflights eine Unterbrechung des Stromzufuhrs von der Steuereinheit bewirkt.



- Das Rooflight ist nicht für den Einbau in Terrassen vorgesehen.
- Das Rooflight nicht bedienen, falls Reparatur-/Servicearbeiten erforderlich sind!
- Bei Wartung und Service des Rooflights zuerst die Netzspannung ausschalten und sicherstellen, dass diese nicht unabsichtlich wieder eingeschaltet werden kann.

Installation

- Erst wenn die Montage vollständig nach der Anleitung abgeschlossen ist, darf das Rooflight an die Netzspannung angeschlossen werden.
- Montage muss unter Berücksichtigung der Gesundheits- und Sicherheitsanforderungen am Arbeitsplatz durchgeführt werden.
- Bei Montage in Feuchträumen und bei Leitungsführung unter Putz sind die geltenden nationalen Bestimmungen einzuhalten. Das Rooflight darf nicht im Schutzbereich 0, 1 oder 2 eingebaut werden (wenn notwendig, wenden Sie sich an einen Elektroinstallateur).

Produkt

- Das Rooflight ist für den Gebrauch mit original VELUX Produkten konstruiert. Der Anschluss an Produkte anderer Hersteller kann Schäden oder Funktionsstörungen verursachen.
- Das Rooflight kann nicht manuell bedient werden.
- Die Bedienung des Rooflights kann von Eis oder Schnee blockiert werden.
- Schalldruckpegel: $L_{pA} \leq 70$ dB(A).
- Normale Betriebstemperatur: von -5°C bis $+74^{\circ}\text{C}$.
- Einschaltdauer (ED): 30% max. 3 Minuten pro 10 Minuten.
-  Produkte, die mit der durchgestrichenen Mülltonne gekennzeichnet sind, werden als Elektro- und Elektronikgeräte betrachtet und enthalten gefährliche Materialien, Komponenten und Stoffe. Die durchgestrichene Mülltonne symbolisiert, dass Elektro- und Elektronik-Altgeräte nicht mit dem Hausmüll entsorgt werden dürfen. Sie müssen separat an Entsorgungsstellen oder anderen Sammelstellen abgegeben werden oder direkt bei den Haushalten abgeholt werden, um die Möglichkeit des Recyclings, der Wiederverwendung und Nutzung der Elektro- und Elektronik-Altgeräte zu erhöhen. Durch die Abfalltrennung der Elektro- und Elektronikgeräte mit diesem Symbol leisten Sie einen Beitrag zur Reduzierung verbrannten und begrabenen Abfalls und somit zur Reduzierung aller negativen Auswirkungen auf die menschliche Gesundheit und die Umwelt. Weitere Informationen erhalten Sie bei der technischen Abteilung der Kommunalverwaltung oder bei Ihrer zuständigen VELUX Vertriebsgesellschaft.
- Die Verpackung kann mit dem Hausmüll entsorgt werden.

Wartung

- Bei richtiger Montage und Anwendung ist das Rooflight fast wartungsfrei.
- Wartung muss unter Berücksichtigung der Gesundheits- und Sicherheitsanforderungen am Arbeitsplatz durchgeführt werden.
- Ersatzteile sind von Ihrer zuständigen VELUX Verkaufsgesellschaft erhältlich. Hierzu bitte die Informationen auf dem Typenaufkleber angeben.
- Bei technischen Fragen wenden Sie sich bitte an Ihre zuständige VELUX Vertriebsgesellschaft, siehe Telefonverzeichnis oder www.velux.com.

FRANÇAIS : Information importante

Lire attentivement la totalité de la notice avant l'installation et l'utilisation. Conserver cette notice pour vous y référer en cas de besoin et ne pas oublier de la transmettre à tout nouvel utilisateur.

Sécurité

- Le lanterneau peut être utilisé par des personnes (âgés de 8 ans et plus) ayant suffisamment d'expériences et de connaissances s'ils ont reçu des instructions appropriées concernant une utilisation de manière sûre et comprennent les


risques associés. Le nettoyage et la maintenance ne doivent pas être réalisés par des enfants sans surveillance.

- Ne pas confier la manipulation du lanterneau à des enfants.
 - Ne pas brancher le lanterneau sur le secteur avant qu'il ne soit complètement installé selon la notice.
 - Pour votre sécurité, ne jamais passer une main ou une partie du corps dans l'ouverture du lanterneau avant d'avoir débranché l'alimentation électrique.
 - Le lanterneau n'est pas prévu pour servir d'issue de secours.
 - Le lanterneau doit être installé à au moins 2,5 m au-dessus de n'importe quel niveau d'accès (mesuré à partir du niveau d'accès jusqu'au bas du lanterneau).
- Nota :** En cas d'installation au-dessous de ce niveau, des mesures doivent être prises pour éviter toute blessure causée par la fermeture automatique. Cela pourrait être par exemple l'installation d'un capteur de mouvement disposé au voisinage du lanterneau, qui pourrait couper l'alimentation de l'unité de contrôle en cas de détection de mouvement dans le voisinage immédiat du lanterneau.
- Le lanterneau n'est pas destiné à être installé dans les terrasses.
 - Ne pas manœuvrer le lanterneau si une réparation ou un réglage est nécessaire.
 - Débrancher l'alimentation avant tous travaux d'entretien. S'assurer que l'on ne puisse pas la rebrancher par inadvertance.

Installation

- Ne pas brancher le lanterneau sur le secteur avant qu'il ne soit complètement installé selon la notice.
- L'installation doit être réalisée en fonction des recommandations sur la Santé et la Sécurité au travail.
- L'installation dans une pièce à fort taux d'humidité ou avec câblage encastré oblige à se conformer à la réglementation nationale correspondante. Ne pas installer les lanterneaux en zones 0, 1 ou 2 (contacter un électricien qualifié si nécessaire).

Produit

- Le lanterneau a été conçu pour fonctionner avec des produits de marque VELUX. Toute connexion à des produits d'une autre marque peut endommager le produit ou entraîner un dysfonctionnement.
- Le lanterneau ne peut pas être manœuvré manuellement.
- En cas de neige et/ou de gel, l'ouverture/fermeture du lanterneau peut être bloquée.
- Niveau de pression acoustique : $L_{pA} \leq 70$ dB(A).
- Températures normales de fonctionnement : de -5°C à $+74^{\circ}\text{C}$.
- Durée d'enclenchement (DE) : 30% max. 3 minutes par 10 minutes.
-  Les produits marqués d'une poubelle barrée sont considérés comme des équipements électriques et électroniques et contiennent des matériaux, composants et substances dangereux. Elle symbolise le fait que les déchets d'équipements électriques et électroniques ne doivent pas être éliminés avec les ordures ménagères. Ils doivent être collectés séparément dans les stations de recyclage ou sur d'autres sites de collecte ou récupéré directement auprès des ménages afin d'augmenter



les possibilités de recyclage, de réutilisation et d'utilisation des déchets d'équipements électriques et électroniques. En triant les déchets d'équipements électriques et électroniques portant ce symbole, vous contribuez à réduire le volume de déchets incinérés ou enfouis et à réduire tout impact négatif sur la santé humaine et l'environnement. De plus amples informations peuvent être obtenues auprès du service technique de la municipalité locale ou de votre société de vente VELUX.

- L'emballage peut être jeté avec les ordures ménagères.

Entretien

- Installé et utilisé correctement, le lanterneau ne requiert qu'un minimum d'entretien.
- L'entretien doit être réalisé en fonction des recommandations sur la Santé et la Sécurité au travail.
- Les pièces détachées sont disponibles auprès de votre société de vente VELUX. Communiquer alors les informations se trouvant sur l'étiquette du produit.
- Si vous avez une question technique, merci de contacter votre société de vente VELUX, voir numéro indiqué ou www.velux.com.

DANSK: VIGTIG INFORMATION

Læs hele vejledningen grundigt igennem før montering og ibrugtagning. Gem vejledningen, og giv den videre til en eventuel ny bruger.

Sikkerhed

- Ovenlyset kan bruges af personer (fra 8 år og derover) med tilstrækkelig erfaring og viden, hvis de har fået vejledning i, hvordan det bruges sikkert, og forstår de dermed forbundne risici. Rengøring og vedligeholdelse må ikke foretages af børn, medmindre de er under opsyn.
- Ovenlyset må ikke betjenes af børn.
- Ovenlyset må ikke tilsluttes netspændingen, før det er færdigmonteret i henhold til vejledningen.
- Stik aldrig en hånd eller lignende ind i/ud af ovenlysmodulet, før netspændingen er afbrudt.
- Ovenlyset opfylder ikke forskrifter for nødudgang.
- Ovenlyset skal monteres mindst 2,5 m over adgangsniveau (målt fra adgangsniveau til underkarm).
Bemærk: Monteres ovenlyset under dette niveau, skal der tages forholdsregler for at forhindre personskader som følge af automatisk lukning. En forholdsregel kunne f.eks. være at installere en bevægelsessensor tæt ved ovenlyset, som forårsager en afbrydelse i strømmen fra styreenheden i tilfælde af bevægelse i nærheden af ovenlyset.
- Ovenlyset må ikke monteres i terrasser.
- Ovenlyset må ikke betjenes, hvis reparation eller justering er nødvendig.
- Ved vedligeholdelse og service af ovenlyset skal forsyningsspændingen være afbrudt, og det skal sikres, at den ikke uforvarende kan tilsluttes igen.

Installation

- Ovenlyset må ikke tilsluttes netspændingen, før det er færdigmonteret i henhold til vejledningen.

- Montering skal foretages under hensyntagen til lokale bestemmelser om arbejdssikkerhed.
- Ved montering i vådrum og ved skjult ledningsføring skal gældende national lovgivning overholdes. Ovenlyset må ikke monteres i zone 0, 1 eller 2 (kontakt evt. en elinstallatør).

Produkt

- Ovenlyset er konstrueret til brug sammen med originale VELUX produkter. Tilslutning til andre produkter kan medføre skader eller funktionssvigt.
- Ovenlyset må ikke betjenes manuelt.
- Sne og is kan forhindre betjening af ovenlyset.
- Lydtryksniveau: LpA ≤ 70 dB(A).
- Normalt temperaturområde: fra -5 °C til +74 °C.
- Driftstid: 30% maks. 3 minutter per 10 minutter.
- ⚠ Produkter, der er mærket med den overkrydsede skraldespand, er elektrisk og elektronisk udstyr, som indeholder farlige materialer, komponenter og stoffer. Den overkrydsede skraldespand symboliserer, at affald fra elektrisk og elektronisk udstyr ikke må bortskaffes sammen med husholdningsaffald. Det skal indsamles særskilt på genbrugsstationer, andre indsamlingssteder eller direkte fra husholdningerne for at øge muligheden for genbrug, genanvendelse og udnyttelse af affald fra elektrisk og elektronisk udstyr. Ved at sortere elektrisk og elektronisk udstyr med dette symbol bidrager du til at reducere mængden af affald, der destrueres ved forbrænding eller bliver begravet. Yderligere information kan fås fra den tekniske afdeling i din kommune eller fra dit VELUX salgsselskab.
- Emballagen kan bortskaffes sammen med almindeligt husholdningsaffald.

Vedligeholdelse

- Ved korrekt installation og brug kræver ovenlyset minimal vedligeholdelse.
- Vedligeholdelse skal foretages under hensyntagen til lokale bestemmelser om arbejdssikkerhed.
- Reservedele kan bestilles hos dit VELUX salgsselskab. Angiv venligst informationerne fra typeetiketten.
- Eventuelle tekniske spørgsmål rettes til dit VELUX salgsselskab, se telefonliste eller www.velux.com.

NEDERLANDS: BELANGRIJKE INFORMATIE

Lees deze instructies voor installatie en gebruik zorgvuldig door. Bewaar deze instructies voor later gebruik en geef ze door aan iedere nieuwe gebruiker.

Veiligheid

- Het daklicht kan worden gebruikt door personen (8 jaar en ouder) met voldoende ervaring en kennis wanneer ze instructies ontvangen hebben over het veilig gebruiken en de mogelijke gevaren begrijpen. Reinigen en onderhoud mag niet worden uitgevoerd door kinderen die niet onder toezicht staan.
- Het daklicht mag niet door kinderen worden bediend.
- Sluit het daklicht niet op de stroomvoorziening aan voordat het daklicht compleet geïnstalleerd is volgens de meegeleverde instructies.
- Houd voor uw persoonlijke veiligheid nooit uw handen of andere delen van uw lichaam in/buiten het daklicht zonder eerst de stroomvoorziening af te sluiten.
- Het daklicht voldoet niet aan de voorschriften die gelden voor nooduitgangen.



- Het daklicht moet op minimaal 2,5 m boven elk toegangsniveau gemonteerd worden (gemeten van ondergrond tot de onderzijde van het frame).
Opmerking: Wanneer u het daklicht onder dit niveau wenst te monteren, moeten er maatregelen worden getroffen om letsel te voorkomen door automatisch sluiten. Bijvoorbeeld het plaatsen van een bewegingssensor vlakbij het daklicht, die ervoor zorgt dat de stroom wordt uitgeschakeld zodra er beweging wordt waargenomen in de directe omgeving van het daklicht.
- Het daklicht is niet bedoeld om op een terras te worden geïnstalleerd.
- Bedien het daklicht niet als er reparaties of aanpassingen nodig zijn.
- Als er reparaties of aanpassingen nodig zijn, sluit dan de stroomvoorziening af, zodat het daklicht niet onbedoeld in werking kan treden.

Installatie

- Sluit het daklicht niet op de stroomvoorziening aan voordat het daklicht compleet geïnstalleerd is volgens de meegeleverde instructies.
- Installatie moet uitgevoerd worden in gezondheid en veiligheid overweging volgens de lokale (bouw)regelgeving.
- Bij installatie in ruimtes met een hoge vochtigheidsgraad en met verborgen bedrading, moeten de geldende nationale normen in acht genomen worden. Installeer niet in zone 0, 1 of 2 (indien nodig dient u een gekwalificeerde elektricien in te schakelen).

Product

- Het daklicht is ontwikkeld om aan te sluiten op VELUX producten. Aansluiting op andere producten kan leiden tot beschadiging of minder goed functioneren.
- Het daklicht kan niet handmatig worden bediend.
- Het is eventueel mogelijk dat de bediening van het daklicht geblokkeerd wordt als gevolg van sneeuw of ijsvorming.
- Geluidsdrukkniveau: $L_p \leq 70$ dB(A).
- Normale bedieningstemperatuur: van -5°C tot $+74^\circ\text{C}$.
- Inschakelduur (ED): 30% max. 3 minuten per 10 minuten.
- Producten die zijn voorzien van een vuilnisbak met een kruis erdoor worden beschouwd als elektrische en elektronische producten en bevatten schadelijke materialen, componenten en stoffen. Elektrische en elektronische producten voorzien van het vuilnisbak-met-kruis-symbool mogen niet samen met huisvuil worden weggegooid. Deze producten moeten apart worden ingezameld bij recyclestations of andere inzamelpunten of rechtstreeks bij huishoudens op worden gehaald om de kans op recyclen, hergebruik en benutting van het elektrisch en elektronische afval te verhogen. Door de elektrische en elektronische onderdelen voorzien van dit symbool te scheiden, zorgt u ervoor dat er minder afval verbrand of begraven hoeft te worden en vermindert u de negatieve invloed hiervan op de gezondheid van de mens en de omgeving. Meer informatie kan worden verkregen bij de lokale gemeente of bij uw VELUX verkoopmaatschappij.
- De verpakking kan samen met het huisvuil weggegooid worden.

Onderhoud

- Bij juiste montage en gebruik vergt het daklicht een minimale hoeveelheid onderhoud.
- Onderhoud moet uitgevoerd worden in gezondheid en veiligheid overweging op de daarvoor bestemde plaatsen.
- Vervangingsonderdelen zijn bij uw VELUX verkoopmaatschappij verkrijgbaar. Deze kunnen aangevraagd worden op basis van de gegevens die vermeld worden op het typeplaatje.
- Mocht u nog technische vragen hebben, neem dan contact op met uw VELUX verkoopmaatschappij. Zie telefoonlijst of www.velux.com.

SVENSKA: Viktig information

Läs noga igenom hela anvisningen före installation och manövrering. Spara denna anvisning för senare bruk och lämna den vidare till eventuellt nya användare.

Säkerhet

- Takljuset kan användas av personer (från 8 år och däröver) med tillräcklig erfarenhet och kunskap, om de har fått instruktioner om hur man använder det på ett säkert sätt, och därmed förstår de medföljande riskerna. Rengöring och underhåll får ej utföras av barn som inte övervakas.
- Takljuset får ej manövreras av barn.
- Takljuset får inte anslutas till elnätet förrän det är helt färdigmonterat enligt monteringsanvisningen.
- För din personliga säkerhet, ha aldrig handen eller kroppen utanför/innanför takljuset utan att stänga av strömmen.
- Takljuset uppfyller inte kravet som nödutgång.
- Takljuset måste installeras minst 2,5 m över åtkomstnivå (mätt från åtkomstnivå till bottenram).
Note: Vid installation under denna nivå, måste åtgärder vidtas för att förhindra personskada orsakad av automatisk stängning. Det kan till exempel vara en rörelsesensor placerad i närheten av takljuset som programmeras att koppla bort strömmen i styrenheten vid rörelse i närheten av takljuset.
- Takljuset är inte konstruerat för inbyggnad i terrasser.
- Takljuset får inte användas om det är i behov av reparation eller justering.
- Vid underhåll och service ska nätspänningen brytas, och det måste säkerställas att den inte oavsiktligt slås på igen.

Montering

- Takljuset får inte anslutas till elnätet förrän det är helt färdigmonterat enligt monteringsanvisningen.
- Vid montering av takljuset ska hänsyn tas till gällande arbetarskyddsregler för byggarbete.
- För montering i våtutrymmen och vid dold kabeldragnings ska gällande byggnadsbestämmelser följas. Takljuset får inte monteras i zon 0, 1 eller 2 (kontakta ev. en elinstallatör).

Produkt

- Takljuset har framtagits för att användas ihop med VELUX produkter. Anslutning till andra produkter kan medföra skador eller funktionsstörningar.
- Takljuset kan inte betjänas manuellt.
- Snö och is kan förhindra manövrering av takljuset.
- Ljudtrycksnivå: $L_p \leq 70$ dB(A).
- Normalt temperaturområde: från -5°C till $+74^\circ\text{C}$.
- Användningstid: 30% max. 3 minuter per 10 minuter.
- Produkter som är märkta med överkryssad soptunna anses vara elektrisk och elektronisk utrustning och innehåller farliga material, komponenter och ämnen. Den överkryssade soptunnan symboliserar att avfall

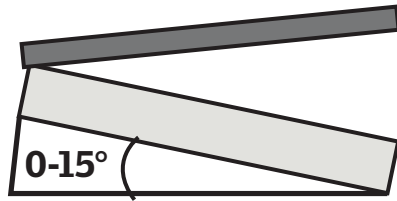


från elektrisk och elektronisk utrustning inte får kasseras tillsammans med hushållssopor. Det måste samlas separat vid återvinningsstationer eller andra samlingsplatser eller hämtas direkt från hushållen för att öka möjligheterna att återvinna, återanvända och utnyttja avfall från elektrisk och elektronisk utrustning. Genom att sortera elektriska och elektroniska produkter med denna symbol bidrar du till att minska volymen av förbränt eller nergrävt avfall och minska eventuella negativa effekter på människors hälsa och miljön. Ytterligare information kan erhållas från kommunens tekniska avdelning eller från ditt VELUX försäljningsbolag.

- Emballaget kan kastas bland de vanliga hushållssoporna.

Underhåll

- Vid korrekt montage och användning kräver takljuset minimalt underhåll.
- Vid underhåll av takljuset ska hänsyn tas till gällande arbetarskyddsregler för byggarbete.
- Reservdelar kan rekommenderas från VELUX försäljningsbolag. Var god uppgi informationen på typetiketten.
- Eventuella tekniska frågor ställs till VELUX försäljningsbolag, se telefonlista eller www.velux.com.



ENGLISH: Important installation requirements:

Maximum roof pitch 15°.

If the roof pitch is below 5°, it is recommended to build a wedge under the frame.

The surface on which the frame is to be installed must be even and level.

The wooden frame must be stored in a dry place.

Note: Do not place the top unit directly on a hot roof as this may damage the glazing.

DEUTSCH: Wichtige Einbauvoraussetzungen:

Maximale Dachneigung: 15°.

Wenn die Dachneigung weniger als 5° beträgt, wird empfohlen, einen Keil unter dem Rahmen einzubauen.

Die Fläche, auf der der Rahmen eingebaut wird, muss eben und gerade sein.

Der Holzrahmen muss an einem trockenen Ort gelagert werden.

Hinweis: Das Oberelement darf nicht direkt auf ein heißes Dach gestellt werden, da dadurch die Verglasung beschädigt werden könnte.

FRANÇAIS : Conditions d'installation importantes :

Pente de toit de 15° maximale.

Si la pente du toit est inférieure à 5°, il est recommandé de construire une rehausse sous le cadre.

La surface sur laquelle est installé le cadre doit être plane et nivelée.

Le cadre en bois doit être conservé dans un endroit sec.

Remarque : ne pas placer l'unité supérieure directement sur un toit chaud car cela peut endommager le vitrage.

DANSK: Vigtige indbygningskrav:

Maks. taghældning 15°.

Hvis taghældningen er under 5°, anbefales det at bygge en kile under karmen.

Overfladen, som karmen skal monteres på, skal være jævn og i vatter.

Trækarmen skal opbevares tørt.

NB: Topenheden må ikke placeres direkte på et varmt tag, da ruden kan tage skade.

NEDERLANDS: Belangrijke installatievereisten:

Maximale dakhelling 15°.

Als de dakhelling minder is dan 5°, wordt aangeraden om een wig te plaatsen onder het frame.

Het oppervlak waar het frame op wordt geïnstalleerd, dient vlak en evenwijdig te zijn.

Het houten frame dient op een droge plek bewaard te worden.

Opmerking: Plaats de bovenbak niet direct op een heet dak. Hierdoor kan de beglazing worden beschadigd.

SVENSKA: Viktiga installationskrav:

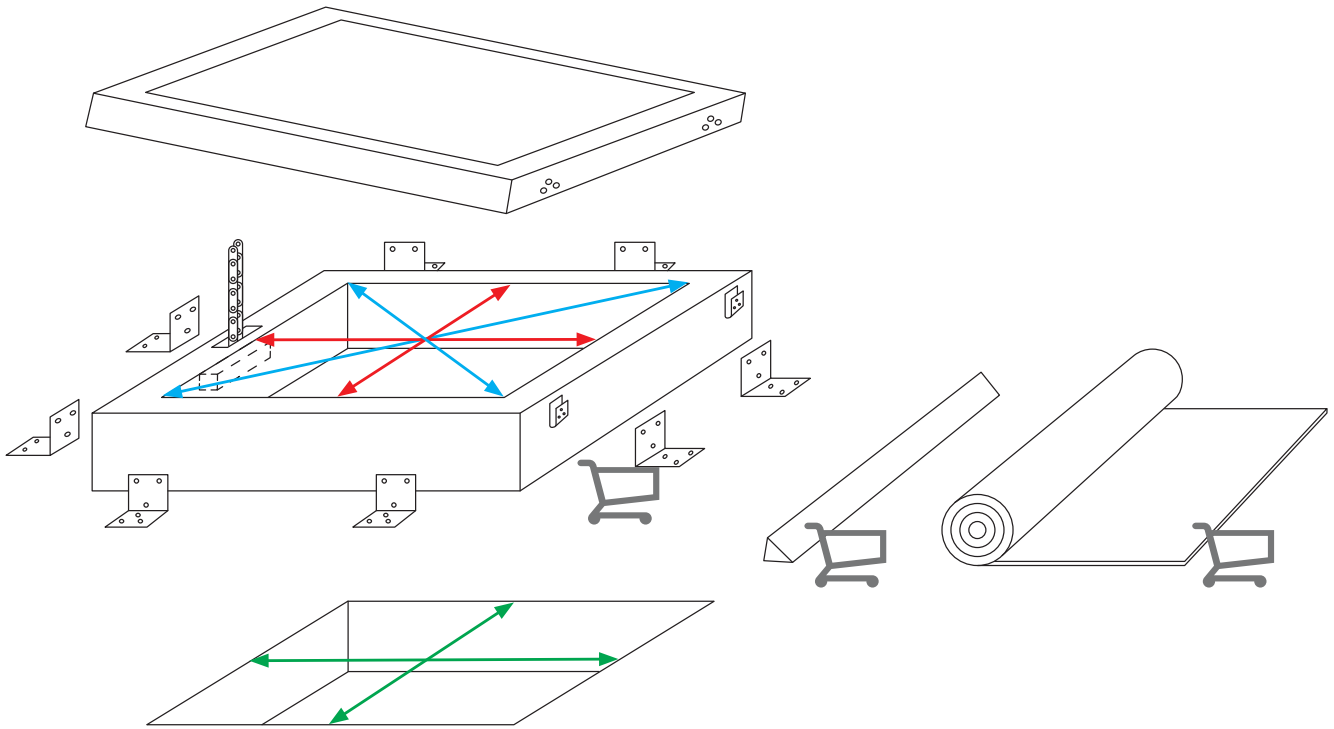
Maximal taklutning 15°.

Om taklutningen är under 5° rekommenderas att man bygger en kil under ramen.

Ytan där ramen ska installeras måste vara jämn och plan.

Träråmen måste förvaras på en torr plats.

Notera: Placera inte toppenheten direkt på ett varmt tak eftersom det kan skada glasrutan.



ENGLISH: Preparation of modular rooflight:

Check diagonal measurements: If the internal frame measurements (length and width) are both less than 1250 mm, the max allowed tolerance between the two diagonals is +/- 1 mm. If the internal frame measurements are both more than 1250 mm, the max allowed tolerance between the two diagonals is +/- 2 mm.

Hole dimensions are internal frame measurements + 30 mm.

Frame installation brackets (3 mm, 50 x 50 x 40 mm) must be fitted with a max distance of 500 mm. Min two brackets must be fitted on each side.

☞ Installation brackets, triangular moulding, screws and roofing material must be purchased separately.

DEUTSCH: Vorbereitung eines modularen Oberlichts:

Die diagonalen Abmessungen überprüfen: Wenn die Innenmaße (Länge und Breite) des Rahmens beide weniger als 1250 mm betragen, ist die maximal zulässige Toleranz zwischen den beiden Diagonalen +/- 1 mm. Wenn beide Innenmaße des Rahmens mehr als 1250 mm betragen, ist die maximal zulässige Toleranz zwischen den beiden Diagonalen +/- 2 mm.

Die Lochabmessungen sind die Innenmaße des Rahmens + 30 mm.

Die Rahmenmontagewinkel (3 mm, 50 x 50 x 40 mm) müssen mit einem maximalen Abstand von 500 mm montiert werden. Auf jeder Seite müssen mindestens zwei Winkel angebracht werden.

☞ Montagewinkel, dreieckige Leiste, Schrauben und Dachmaterial müssen separat erworben werden.

FRANÇAIS : Préparation du lanterneau modulaire :

Vérifier les diagonales : si les dimensions du cadre intérieur (longueur et largeur) sont toutes deux inférieures à 1250 mm, la différence maximale autorisée entre les deux diagonales est de +/- 1 mm. Si les dimensions du cadre interne sont supérieures à 1250 mm, la différence maximale autorisée entre les deux diagonales est de +/- 2 mm.

Les dimensions du trou sont égales aux dimensions du cadre interne + 30 mm.

Les équerres de fixation du cadre (3 mm, 50 x 50 x 40 mm) doivent être installées avec une distance maximale de 500 mm. Au moins deux équerres doivent être montées de chaque côté.

☞ Les équerres de fixation, les moulures triangulaires, les vis et le matériau de couverture doivent être achetés séparément.

DANSK: Forberedelse af ovenlysmodule:

Kontroller diagonalmål: Hvis de indvendige karmsmål (længde og bredde) begge er mindre end 1250 mm, må der maks. være en forskel på +/- 1 mm mellem de to diagonaler.

Hvis de indvendige karmsmål er større end 1250 mm, må der maks. være en forskel på +/- 2 mm mellem de to diagonaler.

Hulsmål er indvendige karmsmål + 30 mm.

Beslag til montering af karm (3 mm, 50 x 50 x 40 mm) skal monteres med maks. 500 mm afstand. Min. to beslag monteres på hver side.

☞ Monteringsbeslag, trekantliste, skruer og tagmateriale skal anskaffes separat.

NEDERLANDS: Voorbereidingen modulair daklicht:

Controleer de diagonale afmetingen: als de binnenwerkse maten van het frame (lengte en breedte) allebei kleiner zijn dan 1250 mm, is het maximaal toegestane verschil tussen de twee diagonalen +/- 1 mm.

Als de binnenwerkse maten van het frame allebei groter dan 1250 mm zijn, is het maximaal toegestane verschil tussen de twee diagonalen +/- 2 mm.

De sparingsmaat van het dak is de binnenwerkse maten van het frame + 30 mm.

De montagebeugels voor het frame (3 mm, 50 x 50 x 40 mm) dienen op maximaal 500 mm afstand van elkaar te worden gemonteerd. Er dienen aan elke zijde van het frame minimaal twee beugels te worden gemonteerd.

☞ Montagebeugels, mastiekhoeke, schroeven en dakbedekking dienen apart te worden aangeschaft.

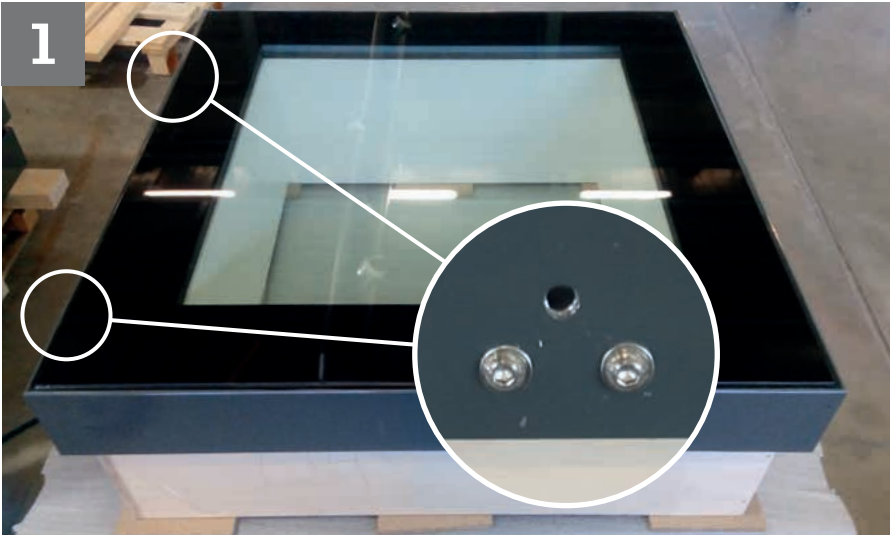
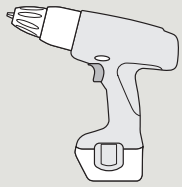
SVENSKA: Förberedelse av modulärt takljus:

Kontrollera de diagonala måtten: Om de inre rammåtten (längd och bredd) båda är mindre än 1250 mm är den maximala tillåtna toleransen mellan de två diagonalerna +/- 1 mm. Om de inre rammåtten båda är mer än 1250 mm är den maximala tillåtna toleransen mellan de två diagonalerna +/- 2 mm.

Hålsmått är interna rammått + 30 mm.

Ramens monteringsbeslag (3 mm, 50 x 50 x 40 mm) måste placeras med ett maximalt avstånd på 500 mm. Minst två beslag måste monteras på varje sida.

☞ Monteringsbeslag, trekantslist, skruvar och takmaterial måste köpas separat.



ENGLISH: Remove the two screws from both hinges and carefully lift off the top unit. Place the top unit eg on a couple of battens to ensure free air circulation under the glazing.

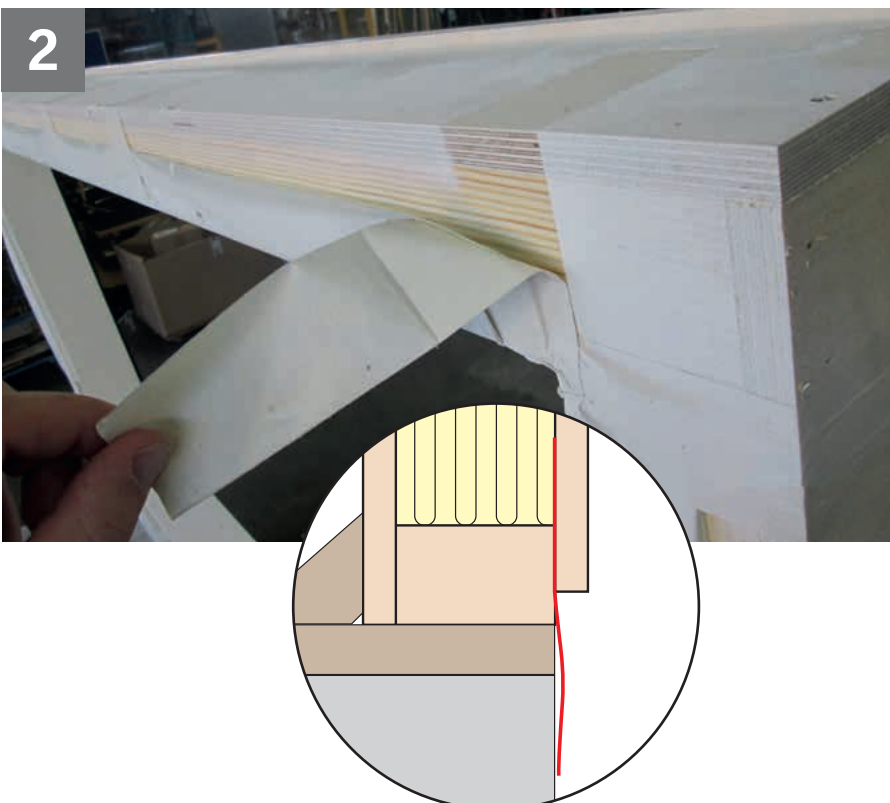
DEUTSCH: Beide Schrauben von beiden Scharnieren entfernen und das Oberelement vorsichtig anheben. Das Oberelement zum Beispiel auf zwei Dachlatten legen, um eine freie Luftzirkulation unter der Verglasung zu gewährleisten.

FRANÇAIS : Retirer les deux vis des deux charnières et soulever délicatement l'unité supérieure. Placer l'unité supérieure sur des liteaux pour assurer une bonne circulation de l'air.

DANSK: Fjern de to skruer fra begge hængsler, og løft topenhed forsigtigt af. Placer den f.eks. på et par lægter, så der er fri luftcirkulation under ruden.

NEDERLANDS: Verwijder de twee schroeven uit beide scharnieren en til de bovenbak voorzichtig op. Plaats de bovenbak bijvoorbeeld op een paar latten, zodat er lucht kan circuleren onder de beglazing.

SVENSKA: Ta bort de två skruvarna från båda gångjärnen och lyft försiktigt av toppenheten. Placera toppenheten på till exempel ett par läkten för att säkerställa fri luftcirkulation under glasrutan.



ENGLISH: Remove the tape from the bottom of the frame to release the vapour barrier. Allow the vapour barrier to suspend in the hole.

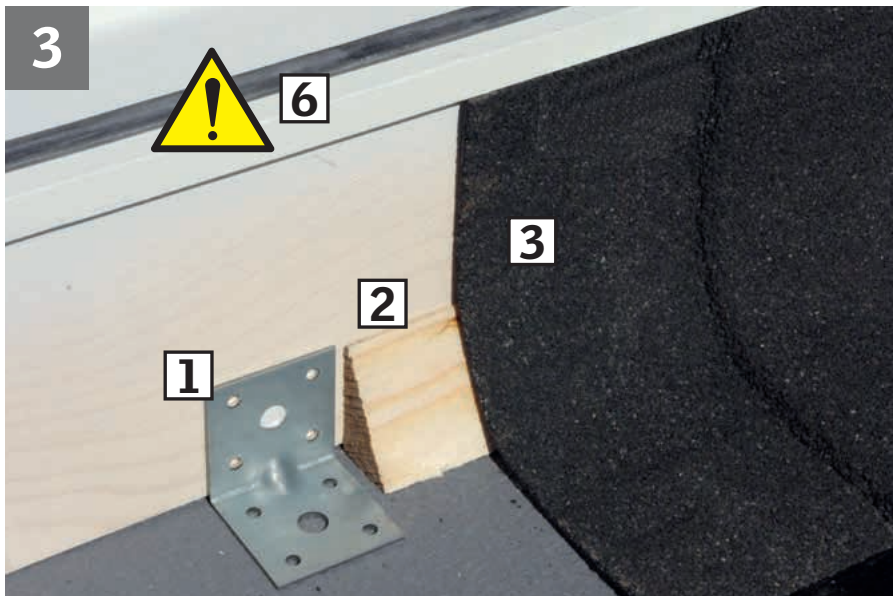
DEUTSCH: Das Klebeband von der Unterseite des Rahmens entfernen, um die Dampfsperre zu lösen. Die Dampfsperre in die Aussparung hängen lassen.

FRANÇAIS : Retirer la bande adhésive au bas du cadre pour libérer le pare-vapeur. Laisser le pare-vapeur suspendu.

DANSK: Fjern tapen fra bunden af karmen for at frigøre dampspærren, som skal hænge frit ned i hullet.

NEDERLANDS: Verwijder de tape van de onderkant van het frame, zodat de dampremmende folie zichtbaar wordt. Laat de dampremmende folie in de opening hangen.

SVENSKA: Ta bort tejen från botten av ramen för att lossa diffusionsspärren. Låt diffusions-spärren hänga i hålet.



ENGLISH: Secure the frame to the roof construction with a minimum of two installation brackets on each side (1). Fit triangular moulding (2). Fit roofing felt on all sides (3). Cut roofing felt to fit around hinges (4), (5).

⚠ **When welding the roofing felt, do not expose the gasket on the top of the frame to direct flame (6).**

DEUTSCH: Den Rahmen mit mindestens zwei Montagewinkeln auf jeder Seite an der Dachkonstruktion befestigen (1). Die dreieckige Leiste anbringen (2). Auf allen Seiten Dachpappe anbringen (3). Die Dachpappe um die Scharniere ausschneiden (4), (5).

⚠ **Beim Verschweißen der Dachpappe darf die Abdichtung des Rahmens der Flamme nicht direkt ausgesetzt werden (6).**

FRANÇAIS : Fixer le cadre à la construction du toit avec au moins deux équerres de fixation de chaque côté (1). Ajuster la moulure triangulaire (2). Ajuster la membrane d'étanchéité sur tous les côtés (3). Découper la membrane autour des charnières (4), (5).

⚠ **Lors du soudage de la membrane d'étanchéité, ne pas exposer le joint au-dessus du cadre à la flamme (6).**

DANSK: Fastgør karmen til tagkonstruktionen med min. to monteringsbeslag på hver side (1). Monter trekantliste (2). Monter tagpap på alle sider (3). Tilpas tagpap omkring hængsler (4), (5).

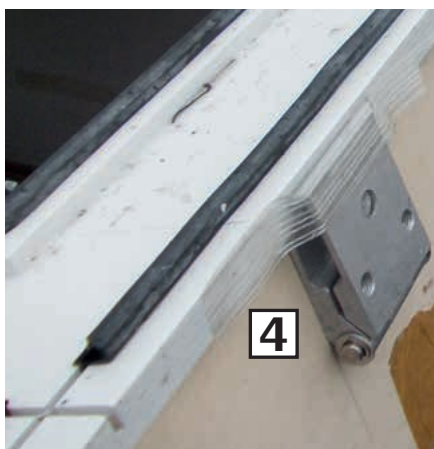
⚠ **Ved svejsning af tagpap må pakning på oversiden af karmen ikke udsættes for direkte flamme (6).**

NEDERLANDS: Bevestig het frame op de dakconstructie met minimaal twee montagebeugels aan elke zijde van het frame (1). Bevestig de mastiekhoeke (2). Bevestig de dakbedekking aan alle kanten (3). Snijd dakbedekking weg om deze aan te laten sluiten rond de scharnieren (4), (5).

⚠ **Als je de dakbedekking plakt, zorg er dan voor dat de rubber aan de bovenkant van het frame niet direct wordt blootgesteld aan de vlam (6).**

SVENSKA: Säkra ramen i takkonstruktionen med minst två monteringsbeslag på varje sida (1). Montera trekantslisten (2). Montera takpapp på alla sidor (3). Klipp till takpapp så att den passar runt gångjärnen (4), (5).

⚠ **Exponera inte packningen på ramens överdel för den direkta flammen när du svetsar takpappen (6).**



ENGLISH: Fit flashing.

DEUTSCH: Den Eindeckrahmen montieren.

FRANÇAIS : Monter les raccords.

DANSK: Monter inddækning.

NEDERLANDS: Monteer het knelprofiel.

SVENSKA: Montera intäckningsplåten.



ENGLISH: Fix hinges to top unit:

Fix the two bottom screws on each hinge from the outside (1). To fix the top screw, open the sash and fix the screw from the outside with lock nut and washer from the inside (2).

DEUTSCH: Scharniere am Oberelement befestigen:

Beide unteren Schrauben an jedem Scharnier von außen befestigen (1). Zur Befestigung der oberen Schraube den Flügel öffnen und die Schraube von außen mit Unterlegscheibe und Kontermutter von innen festziehen (2).

FRANÇAIS : Fixer l'unité supérieure aux charnières :

Installer les deux vis sur chaque charnière depuis l'extérieur (1). Pour la vis du haut, ouvrir le dormant et visser depuis l'extérieur avec écrou de blocage et rondelle à l'intérieur (2).

DANSK: Fastgør toppenheden til hængslerne:

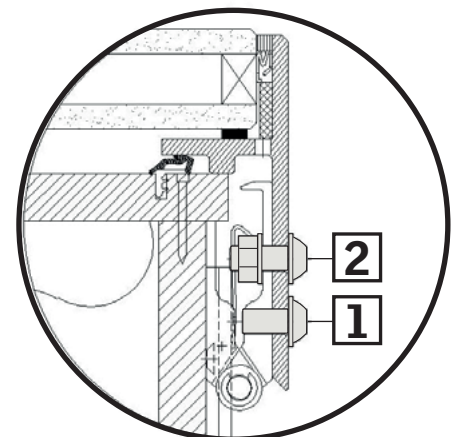
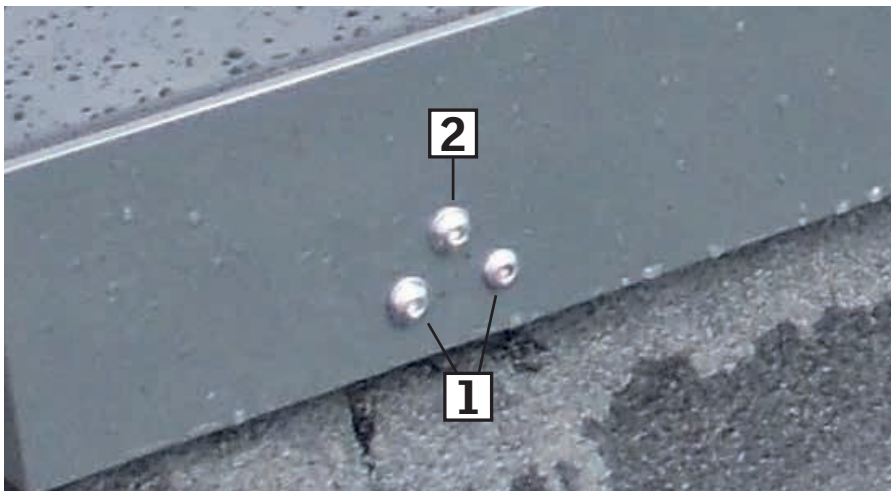
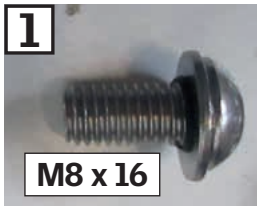
De to nederste skruer på hvert hængsel skrues i udefra (1). For at skruer den øverste skruer i åbnes rammen, så skruen kan monteres udefra med låsemøtrik og skive indefra (2).

NEDERLANDS: Bevestig de bovenbak aan de scharnieren:

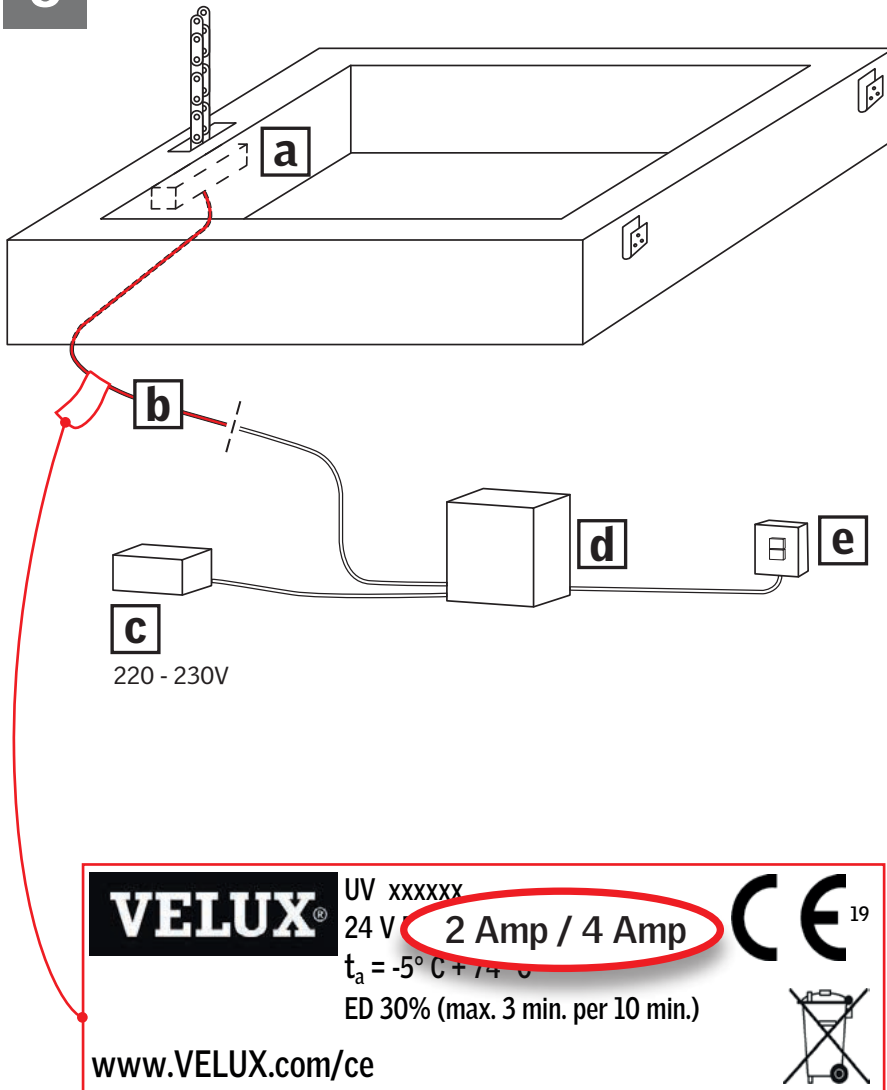
Bevestig de twee onderste schroeven vanaf de buitenkant op elk scharnier (1). Om de bovenste schroef te bevestigen, open je het raamprofiel en bevestig je de schroef vanaf de buitenkant met de borgmoer en sluitring vanaf de binnenkant (2).

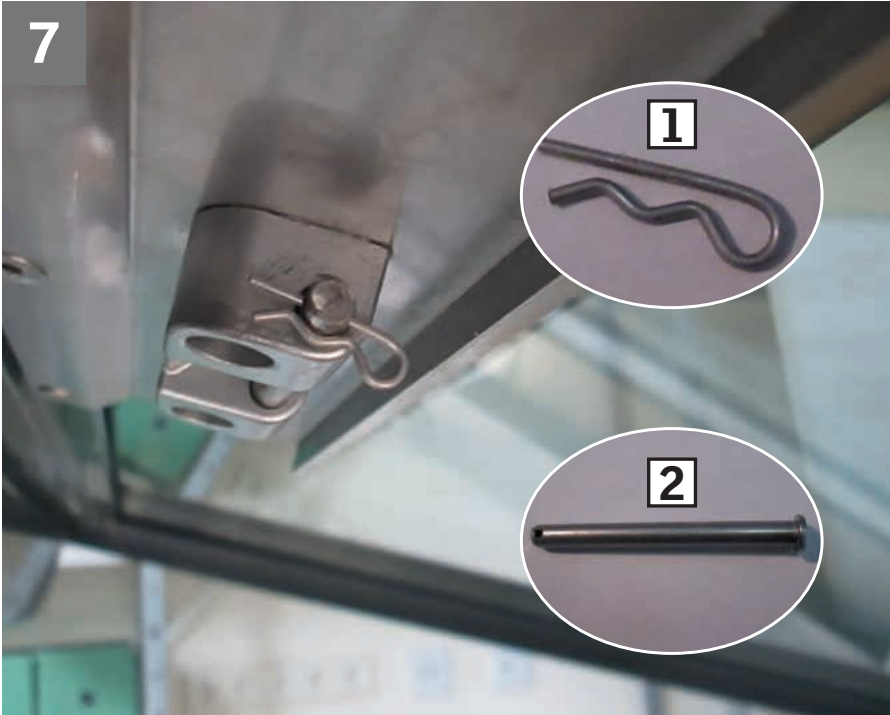
SVENSKA: Fäst gångjärnen på toppenheten:

Fäst de båda bottenkruvarna på varje gångjärn från utsidan (1). För att fästa toppskruven öppnar du bågen och fäster skruven från utsidan med en låsmutter och en bricka från insidan (2).



6

**ENGLISH:** Wire diagram.**a** 24 V d.c. chain actuator**Note:** Allowed maximum voltage drop between bottom of frame and control unit: 2 V
b 3-core cable. Length from bottom of frame: 0.5-1.5 m**c** Connection to mains supply 220 V - 230 V**d** Control unit**e** Operating switch**DEUTSCH:** Schaltbild.**a** 24 V d.c. Kettenmotor**Hinweis:** Zulässiger maximaler Spannungsabfall zwischen Rahmenunterseite und Steuereinheit: 2 V**b** 3-adriges Kabel. Länge von der Rahmenunterseite: 0,5 - 1,5 m**c** Anschluss an die Netzversorgung 220 V - 230 V**d** Steuereinheit**e** Operating switch**FRANÇAIS:** Schéma électrique.**a** Moteur à chaîne 24 V c.c.**Remarque:** Perte de tension maximale autorisée entre le bas de cadre et l'unité de commande : 2 V**b** Cable 3-conducteurs. Longueur du bas du cadre : 0,5-1,5 m**c** Branchement au secteur 220 V - 230 V**d** Unité de commande**e** Interrupteur**DANSK:** Ledningsdiagram.**a** 24 V kædemotor**Bemærk:** Tilladt maks. spændingsfald mellem bunden af karmen og styreenhed: 2 V**b** 3-leder kabel. Længde fra karm: 0,5-1,5 m**c** Tilslutning til netspænding 220 V - 230 V**d** Styreenhed**e** Betjeningskontakt**NEDERLANDS:** Bedradingschema.**a** 24 V d.c. kettingmotor**Opmerking:** Toegestaan maximum spanningsverlies tussen onderkant frame en motorcontroller: 2 V**b** Drie-aderige kabel. Lengte van onderkant frame: 0,5-1,5 m**c** Aansluiting op netstroom 220 V - 230 V**d** Motorcontroller**e** Bedieningsschakelaar**SVENSKA:** Kopplingschema.**a** 24 V d.c. kedjemotor**Notera:** Tillåtet maximalt spänningsfall mellan ramens botten och styrenheten: 2 V**b** 3-ledarkabel. Längd från botten av ramen: 0,5-1,5 m**c** Anslutning till nätspänning 220 V - 230 V**d** Styrenhet**e** Driftströmbrytare



ENGLISH: Connect top unit and chain actuator:

Remove retaining clip (1) and pin (2) from the chain bracket. Extend the chain (requires power for the chain actuator). Place the chain in the chain bracket (3). Refit pin (4) and retaining clip (5).

Note: To complete the installation, open and close the rooflight a couple of times using the operating switch.

DEUTSCH: Oberelement und Kettenmotor verbinden:

Die Halteklammer (1) und den Stift (2) aus dem Kettenhalter entfernen. Die Kette ausfahren (hierzu benötigt der Kettenmotor Strom). Die Kette in den Kettenhalter legen (3). Den Stift (4) und die Halteklammer (5) wiedereinsetzen.

Hinweis: Um die Installation abzuschließen, das Oberlicht mehrmals mit dem Betriebsschalter öffnen und schließen

FRANÇAIS : Connecter l'unité supérieure et le moteur à chaîne :

Retirer le clip de retenue (1) et la goupille (2) du support de chaîne. Sortir la chaîne (nécessite le moteur à chaîne soît alimenté). Placer la chaîne dans le support (3). Replacer la goupille (4) et le clip de retenue (5).

Remarque : pour terminer l'installation, ouvrir et fermer le lanterneau à plusieurs reprises à l'aide de l'interrupteur

DANSK: Forbind topenhed og kædemotor:

Fjern split (1) og stift (2) fra kædebeslaget. Kør kæden ud (kræver strøm til kædemotoren). Placer kæden i kædebeslaget (3). Sæt stift (4) og split (5) i igen.

Bemærk: Efter endt montering skal ovenlyset åbnes og lukkes et par gange ved hjælp af betjeningskontakten.

NEDERLANDS: Verbind de bovenbak met de kettingmotor:

Verwijder de borgclip (1) en borgpin (2) uit de kettingbeugel. Verleng de ketting (hiervoor moet er stroom op de kettingmotor staan, en stuur je de motor open). Plaats de ketting in de kettingbeugel (3). Plaats de borgpin (4) en borgclip (5) terug.

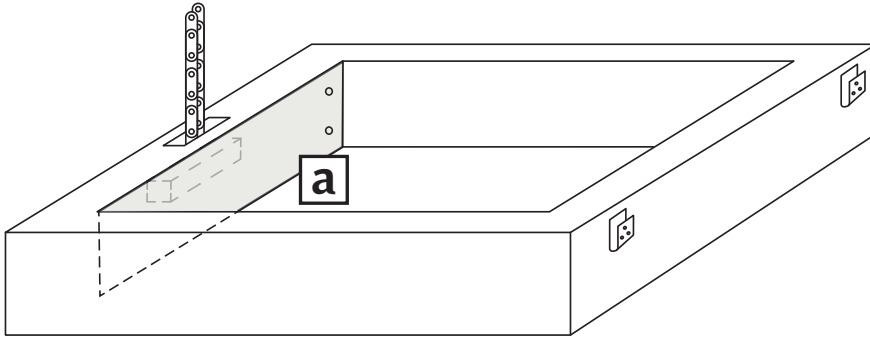
Opmerking: Om de installatie te voltooien, opent en sluit het daklicht een aantal keer met behulp van de bedieningsschakelaar.

SVENSKA: Ansluta toppenhet och kedjemotor:

Ta bort hållarklämman (1) och stiftet (2) från kedjehållaren. Förläng kedjan (kräver strömförsörjning till kedjemotorn). Placera kedjan i kedjehållaren (3). Sätt tillbaka stiftet (4) och fästklämman (5).

Notera: För att slutföra installationen ska du öppna och stänga takljuset några gånger med driftströmbrytaren.





ENGLISH: Do not block the service plate (a). It must be accessible in connection with any service of the chain actuator.

DEUTSCH: Die Wartungsabdeckung nicht versperren (a). Sie muss für jede Wartung des Kettenmotors zugänglich sein.

FRANÇAIS : Ne pas bloquer la plaque de service (a). Elle doit être accessible pour tout service du moteur à chaîne.

DANSK: Blokér ikke servicepladen (a). Den skal være tilgængelig i forbindelse med evt. service af kædemotoren.

NEDERLANDS: Zorg ervoor dat de onderhoudsklep niet wordt bedekt (a). Deze moet altijd toegankelijk zijn in verband met service of onderhoud aan de kettingmotor.

SVENSKA: Blockera inte serviceplattan (a). Den måste vara tillgänglig för service av kedjemotorn.

ENGLISH:**CE Declaration of Conformity**

We herewith declare that the VELUX Modular Rooflights (including chain actuator WMU 88V 260 2A NH)

- venting Monolight UVM
- burglary-resistant, venting Monolight UVM-Q
- venting Linearlight UVL

and the Vario Modular Rooflights (including chain actuator WMU 88V 260 2A NH)

- venting Monolight UVM
- burglary-resistant, venting Monolight UVM-Q
- venting Unlimitedlight UVL

as well as the Vitral Modular Rooflights (including chain actuator WMU 88V 260 2A NH)

- SkyVision Comfort UVM
- SkyVision Burglary-Resistant Comfort UVM-Q
- SkyVision Linear Comfort UVL

- are in conformity with the Machinery Directive 2006/42/EC, the Low Voltage Directive 2014/35/EU, the EMC Directive 2014/30/EU and the RoHS Directive 2011/65/EU,
- have been manufactured in accordance with the harmonised standards EN 60335-1(2012)+A11(2014), EN 60335-2-103(2015), EN 55014-1(2006)+A1(2009)+A2(2011), EN 55014-2(1997)+A1(2001)+A2(2008) and EN 62233(2008) and
- have been assessed in accordance with the harmonised standard EN 50581(2012).

When one of the above-mentioned rooflights has been installed in accordance with the instructions and requirements, it complies with the essential requirements of the Directives 2006/42/EC, 2014/30/EU and 2014/35/EU of the European Parliament and Council.

The rooflights also comply with the Construction Products Regulation (EU) No. 305/2011. For Declaration of Performance, please go to www.velux.com/ce-ukca.

DEUTSCH:**CE Konformitätserklärung**

Wir erklären hiermit, dass die VELUX Modular Rooflights (inkl. Kettenmotor WMU 88V 260 2A NH)

- offenes Monolight UVM
- einbruchhemmendes, offenes Monolight UVM-Q
- offenes Linearlight UVL

und die Vario Modular Rooflights (inkl. Kettenmotor WMU 88V 260 2A NH)

- venting Monolight UVM
- burglary-resistant, venting Monolight UVM-Q
- venting Unlimitedlight UVL

sowie die Vitral Modular Rooflights (inkl. Kettenmotor WMU 88V 260 2A NH)

- SkyVision Comfort UVM
- SkyVision Burglary-Resistant Comfort UVM-Q
- SkyVision Linear Comfort UVL

- der Maschinenrichtlinie 2006/42/EG, der Niederspannungsrichtlinie 2014/35/EU, der EMV-Richtlinie 2014/30/EU und der RoHS-Richtlinie entsprechen,
- gemäß den harmonisierten Normen EN 60335-1(2012)+A11(2014), EN 60335-2-103(2015), EN 55014-1(2006)+A1(2009)+A2(2011), EN 55014-2(1997)+A1(2001)+A2(2008) und EN 62233(2008) und
- gemäß der harmonisierten Norm EN 50581(2012) bewertet sind.

Wenn eines der obigen Rooflights nach den Anleitungen und den Vorschriften montiert ist, ist es den wesentlichen Anforderungen der Richtlinien des Europäischen Parlaments und des Rates 2006/42/EG, 2014/30/EU und 2014/35/EU gerecht.

Die Rooflights entsprechen der Bauproduktenverordnung (EU) Nr. 305/2011. Die Leistungserklärung finden Sie im Internet auf www.velux.com/ce-ukca.

FRANÇAIS :**CE Déclaration de Conformité**

Nous déclarons que les Lanterneaux Modulaires VELUX (incl. moteur à chaîne WMU 88V 260 2A NH)

- lanterneau modulaire simple ouvrant UVM
- lanterneau modulaire simple ouvrant anti-effraction UVM-Q
- verrière linéaire de lanterneaux modulaires simples ouvrants UVL

et les Lanterneaux Modulaires Vario (incl. moteur à chaîne WMU 88V 260 2A NH)

- venting Monolight UVM
- burglary-resistant, venting Monolight UVM-Q
- venting Unlimitedlight UVL

ainsi que les Lanterneaux Modulaires Vitral (incl. moteur à chaîne WMU 88V 260 2A NH)

- SkyVision Comfort UVM
- SkyVision Burglary-Resistant Comfort UVM-Q
- SkyVision Linear Comfort UVL

- sont conformes à la Directive Machines 2006/42/CE, à la Directive Basse Tension 2014/35/UE, à la Directive CEM 2014/30/UE et à la Directive RoHS 2011/65/UE,
- ont été fabriqués selon les Normes harmonisées EN 60335-1(2012)+A11(2014), EN 60335-2-103(2015), EN 55014-1(2006)+A1(2009)+A2(2011), EN 55014-2(1997)+A1(2001)+A2(2008) et EN 62233(2008) et
- ont été évalués selon la Norme harmonisée EN 50581(2012).

Quand un des lanterneaux précités a été installé selon les instructions et spécifications le concernant, il satisfait aux spécifications essentielles des Directives 2006/42/CE, 2014/30/UE et 2014/35/UE du Parlement Européen et du Conseil.

Les lanterneaux sont également conformes avec le Règlement des Produits de Construction (UE) No 305/2011. Pour cette déclaration de performance, merci d'aller sur le site www.velux.com/ce-ukca.

DANSK:**CE Overensstemmelseserklæring**

Vi erklærer hermed, at VELUX modulære glasplanlys (inkl. kædemotor WMU 88V 260 2A NH)

- oplukkeligt Monolight UVM
- indbrudssikkert, oplukkeligt Monolight UVM-Q
- oplukkeligt Linearlight UVL

og Vario modulære glasplanlys (inkl. kædemotor WMU 88V 260 2A NH)

- venting Monolight UVM
- burglary-resistant, venting Monolight UVM-Q
- venting Unlimitedlight UVL

samt Vitral modulære glasplanlys (inkl. kædemotor WMU 88V 260 2A NH)

- SkyVision Comfort UVM
- SkyVision Burglary-Resistant Comfort UVM-Q
- SkyVision Linear Comfort UVL

- er i overensstemmelse med Maskindirektivet 2006/42/EF, Lavspændingsdirektivet 2014/35/EU, EMC-direktivet 2014/30/EU og RoHS-direktivet 2011/65/EU,
- er fremstillet i overensstemmelse med de harmoniserede standarder EN 60335-1(2012)+A11(2014), EN 60335-2-103(2015), EN 55014-1(2006)+A1(2009)+A2(2011), EN 55014-2(1997)+A1(2001)+A2(2008) og EN 62233(2008) og
- er vurderet i overensstemmelse med den harmoniserede standard EN 50581(2012).

Når et af de ovenstående glasplanlys monteres i overensstemmelse med vejledninger og forskrifter, opfylder det de væsentlige krav i Europa-Parlamentets og Rådets direktiver 2006/42/EF, 2014/30/EU og 2014/35/EU.

Glasplanlysene opfylder desuden Byggevareforordningen (EU) nr. 305/2011. Ydeevnedeklaration kan findes på www.velux.com/ce-ukca.

NEDERLANDS:**CE Verklaring van overeenkomstigheid**

Wij verklaren hiermee dat de VELUX modulaire daklichten (incl. kettingmotor WMU 88V 260 2A NH)

- ventilerende Monolight UVM
- inbraakwerende, ventilerende Monolight UVM-Q
- ventilerende Linearlight UVL

en de Vario modulaire daklichten (incl. kettingmotor WMU 88V 260 2A NH)

- venting Monolight UVM
- burglary-resistant, venting Monolight UVM-Q
- venting Unlimitedlight UVL

evenals de Vitral modulaire daklichten (incl. kettingmotor WMU 88V 260 2A NH)

- SkyVision Comfort UVM
- SkyVision Burglary-Resistant Comfort UVM-Q
- SkyVision Linear Comfort UVL

- in overeenstemming zijn met de Richtlijn op machines 2006/42/EG, de Richtlijn voor Lage Voltage 2014/35/EU, de EMC Richtlijn 2014/30/EU en de RoHS Richtlijn 2011/65/EU,
- vervaardigd zijn overeenkomstig de geharmoniseerde standaardeisen EN 60335-1(2012)+A11(2014), EN 60335-2-103(2015), EN 55014-1(2006)+A1(2009)+A2(2011), EN 55014-2(1997)+A1(2001)+A2(2008) en EN 62233(2008) en
- beoordeeld zijn overeenkomstig de geharmoniseerde standaardeis EN 50581(2012).

Wanneer een van de hierboven genoemde daklichten is geïnstalleerd volgens de instructies en richtlijnen, dan voldoet deze aan de noodzakelijke eisen van de Richtlijnen 2006/42/EG, 2014/30/EU en 2014/35/EU van het Europees Parlement en de Raad.

De daklichten voldoen ook aan de Verordening voor Bouwproducten (EU) Nr. 305/2011. Voor de prestatieverklaring bezoekt u www.velux.com/ce-ukca.

SVENSKA:**CE Deklaration om överensstämmelse**

Vi förklarar härmed att VELUX modulära planglas (inkl. kedjemotor WMU 88V 260 2A NH)

- öppningsbar Monolight UVM
- inbrottsäkrad, öppningsbar Monolight UVM-Q
- venting Linearlight UVL

och Vario modulära planglas (inkl. kedjemotor WMU 88V 260 2A NH)

- venting Monolight UVM
- burglary-resistant, venting Monolight UVM-Q
- venting Unlimitedlight UVL

såväl som Vitral modulära planglas (inkl. kedjemotor WMU 88V 260 2A NH)

- SkyVision Comfort UVM
- SkyVision Burglary-Resistant Comfort UVM-Q
- SkyVision Linear Comfort UVL

- överensstämmer med Maskindirektivet 2006/42/EG, Lågspänningsdirektivet 2014/35/EU, EMC-direktivet 2014/30/EU och RoHS-direktivet 2011/65/EU,
- har tillverkats i överensstämmelse med de harmoniserade standarder EN 60335-1(2012)+A11(2014), EN 60335-2-103(2015), EN 55014-1(2006)+A1(2009)+A2(2011), EN 55014-2(1997)+A1(2001)+A2(2008) och EN 62233(2008) och
- har utvärderats i enlighet med den harmoniserade standarden EN 50581(2012).

Då et av ovanstående planglas installeras i överensstämmelse med instruktioner och föreskrifter, överensstämmer det med de väsentliga kraven i Europaparlamentets och Rådets direktiv 2006/42/EG, 2014/30/EU och 2014/35/EU.

Planglasen överensstämmer med förordningen för byggprodukter (EU) nr. 305/2011. För prestandadeklaration vänligen se www.velux.com/ce-ukca.

VELUX A/S:
(Jens Aksel Thomsen, Senior Certification Specialist)

Ådalsvej 99, DK-2970 Hørsholm..... **22.04.2021**

CE DoC 940417-01

AR: VELUX Argentina S.A.
348 4 639944

AT: VELUX Österreich GmbH
02245/32 3 50

AU: VELUX Australia Pty. Ltd.
1300 859 856

BA: VELUX Bosna i Hercegovina d.o.o.
033/626 493, 626 494

BE: VELUX Belgium
(010) 42.09.09

BG: ВЕЛУКС България ЕООД
02/955 99 30

BY: Унитарное предприятие
"ВЕЛЮКС Мансардные Окна"
(017) 329 20 89

CA: VELUX Canada Inc.
1 800 88-VELUX (888-3589)

CH: VELUX Schweiz AG
062 289 44 45

CL: VELUX Chile SpA
2 953 6789

CN: VELUX (CHINA) CO. LTD.
0316-607 27 27

CZ: VELUX Česká republika, s.r.o.
531 015 511

DE: VELUX Deutschland GmbH
040 / 54 70 70

DK: VELUX Danmark A/S
45 16 45 16

EE: VELUX Eesti OÜ
621 7790

ES: VELUX Spain, S.A.U.
91 509 71 00

FI: VELUX Suomi Oy
0207 290 800

FR: VELUX France
0806 80 15 15
Service gratuit + prix appel

GB: VELUX Company Ltd.
01592 778 225

HR: VELUX Hrvatska d.o.o.
01/5555 444

HU: VELUX Magyarország Kft.
(06/1) 436-0601

IE: VELUX Company Ltd.
01 848 8775

IT: VELUX Italia s.p.a.
045/6173666

JP: VELUX-Japan Ltd.
0570-00-8141

KR: VELUX International (VELUX A/S)
+45 7632 9240

LT: VELUX Lietuva, UAB
(85) 270 91 01

LV: VELUX Latvia SIA
67 27 77 33

NL: VELUX Nederland B.V.
030 - 6 629 629

NO: VELUX Norge AS
22 51 06 00

NZ: VELUX New Zealand Ltd.
0800 650 445

PL: VELUX Polska Sp. z o.o.
(022) 33 77 000 / 33 77 070

PT: VELUX Portugal, Lda
21 880 00 60

RO: VELUX România S.R.L.
0268-402740

RS: VELUX Srbija d.o.o.
011 20 57 500

RU: ЗАО ВЕЛЮКС
(495) 640 87 20

SE: VELUX Svenska AB
042/20 83 80

SI: VELUX Slovenija d.o.o.
01 724 68 68

SK: VELUX Slovensko, s.r.o.
(02) 33 000 555

TR: VELUX Çatı Pencereleri
Ticaret Limited Şirketi
0 216 302 54 10

UA: ТОВ "ВЕЛЮКС Україна"
(044) 2916070

US: VELUX America LLC
1-800-88-VELUX

www.velux.com