



Standard

STANDARD ECO 13 MM



GODKÄNNINGAR OCH KLASSIFICERINGAR

- Produkten är klassificerad enligt EN 13501-1.
- Sintef TG 20081.
- Brandklass: A2-s1, d0.

PRODUKTBESKRIVNING

Byggskiva bestående av en gipskärna Skyddad av kartong på långkanter, fram och baksida. Kartongen är fast förbunden med skivans kärna samt överlappad och limmad mot varandra på skivans baksida. Skivan har försänkta långkanter och raka skurna kortkanter. Skivan är producerad med biogas LBG.

ANVÄNDNINGSSOMRÅDE

- Invänding beklädnad till nybyggnad och renovering.
- Vägg- och undertakskonstruktioner med brandkrav.
- Konstruktioner med ljudkrav, ljudreducerande egenskaper.

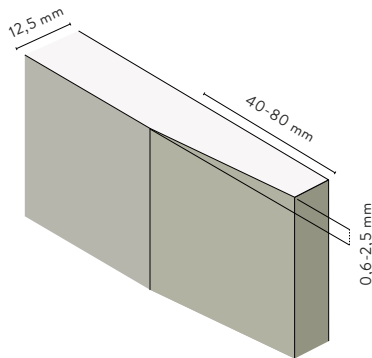
BEARBETNING

Hantering, bearbetning och montage enligt Norgips anvisningar i handbok eller på www.norgips.se/montage.

LAGRING

Gipsskivor ska lagras på plant underlag med strö under på max 600 mm mellan dessa. Produkten ska lagras torrt.

Vid utvändig förvaring ska det finnas luft mellan paketet och övertäckningen samt god luftning mellan paketet och marken.

**PRESTANDEKLARATION**

DOP 0001 A 0301 Standard 13 A 2013-5-1

ÅTERVINNINGAvfallskod EWC 170802,170904. Se också www.norgips.se/recycling.**GIPSSKIVA TYP A**

Kartongklädda, försänkta långkanter och raka, skurna kortkanter.

PRODUKTDATA	EGENSKAPER	KVADRATMETER / PALL
MÅL	Beteckning	13 mm
	Tjocklek	12,5 mm
	Bredd	900 / 1200 mm
	Längd	Se produktöversikt
	Vikt	8,8 kg/m ²
TOLERANSER	Tjocklek	±0,5 mm
	Bredd	+0/-4 mm
	Längd	+0/-5 mm
	Vikt	± 0,30 kg
	Längsida, parallelitet	0 mm
	Kortkant, vinkelavvik	2,5 mm/m bredd
STYRKA	Böjningsstyrka på längden	550 N
	Böjningsstyrka på tvären	210 N
	Förskjuvningsstyrka vid infästning	500 N
	Tryckstyrka på tvären av skivans plan	2,0 MPA
VÄRME	Värmeledning, λ-värde	0,25 W/m·K
	Värmemotstånd (R)	0,05 m ³ K/W
	Max påverkan 5-10 min	< 120 °C
	Max påverkan långtids	< 45 °C
FUKT	Ånggenomgångsmotstånd Sd	0,078 m
	Längdutvidgning vid variation i RF på 30-90 %	0,04 %
	Tjocklekutvidgning vid variation i RF på 30-90 %	1,1 %
	Kritisk relativ fuktighet vid rumstemperatur	70 % RF
BRAND	Material	A2-s1,d0
STANDARD	Typ enligt EN 520	A