



**ODEN för lätt och rationell hantering.
Uppbyggd på överstagad PMH Profilskena.**

Svängkranen kännetecknas av:

- Snabb montering med säkerhets-expander direkt i golvet.
- Kullagrad upphängning av armen.
- Svängarm med låg egenvikt.
- Ställbar broms.
- 270° svängrörelse.
- Levereras pulverlackerad i blå kulör.
- Strömtilförselutrustning ingår.

Anpassningar:

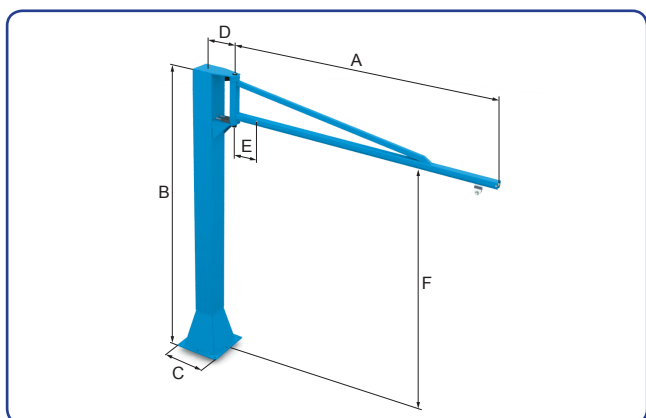
- Svängarmsbegränsare.
- Dubbla svängarmar.
- Ytbehandling/kulör.
- Armlängd/pelars höjd.

Säkerhet:

- Samtliga kranar uppfyller gällande säkerhetsnormer.
- Erforderliga varningsskyltar medföljer.

Lyftlösningar:

- PMH har ett komplett program vägg- och pelarsvängkranar från 35 kg till 20 ton.



Måttskiss ODEN Pelarsvängkran

Artikel nr	Benämning	Kapacitet kg	A mm	B mm	C mm	D mm	E ² mm	F mm
27041030	PKO 125/3	125	3000	3505	545	265	305	3005
27041040	PKO 125/4	125	4000	3505	545	265	385	3005
27041050	PKO 125/5	125	5000	3505	545	265	470	3010
27041060	PKO 125/6	125	6000	3505	565	335	540	3010
27042030	PKO 250/3	250	3000	3505	565	335	310	3010
27042040	PKO 250/4	250	4000	3505	565	335	390	3010
27042050	PKO 250/5	250	5000	3505	565	335	470	3010
27042060	PKO 250/6	250	6000	3505	565	335	540	3010
27043030	PKO 500/3	500	3000	3505	565	335	310	3010
27043040	PKO 500/4	500	4000	3815	845	405	395	3015
27043050	PKO 500/5	500	5000	3815	845	405	475	3015
27043060	PKO 500/6	500	6000	3815	845	405	545	3015
27044030	PKO 1000/3	1000	3000	3815	845	475	330	3015
27044040	PKO 1000/4	1000	4000	3815	845	475	410	3015
27044050	PKO 1000/5	1000	5000	3815	845	475	490	3015
27044060	PKO 1000/6	1000	6000	3815	845	475	560	3015

² Svängcentrum till stopp.