

ODEN för lätt och rationell hantering. Uppbyggd på överstagad PMH Profilskena.

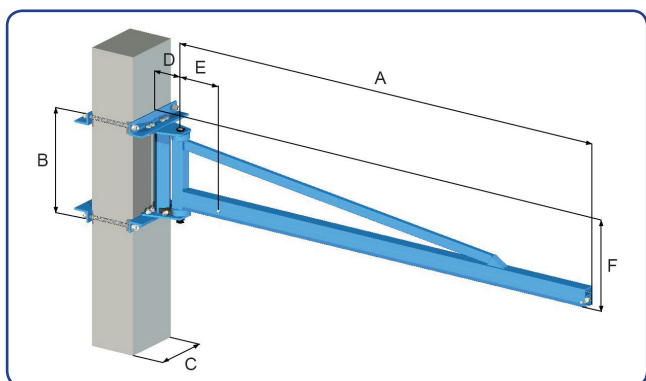
- Snabb montering direkt på pelare eller vägg.
- Kullagrad upphängning av armen.
- Ställbar broms.
- Svängarm med låg egenvikt.
- 270° svängrörelse.
- Levereras pulverlackerad i blå kulör.
- Strömtillförselutrustning ingår.

Anpassningar:

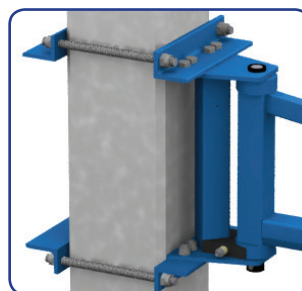
- Svängarmsbegränsare, ytbehandling/kulör, armlängd samt pelarfäste/väggfäste.

Säkerhet:

- Samtliga kranar uppfyller gällande säkerhetsnormer.
- Erforderliga varningsskyltar medföljer.



Måttskiss ODEN Väggsvingkran



Anpassningsbart väggfäste för olika pelardimensioner



Alternativa fastsättningar anpassade efter kundens önskemål

Artikel nr	Benämning	Kapacitet kg	A mm	B mm	C ² mm	D mm	E ² mm	F mm
27045030	VKO 125/3	125	3000	637	100-400 ⁴	210	305	580
27045040	VKO 125/4	125	4000	637		210	385	580
27045050	VKO 125/5	125	5000	637		210	470	570
27045060	VKO 125/6	125	6000	637		210	540	570
27046030	VKO 250/3	250	3000	637	100-400 ⁴	210	310	570
27046040	VKO 250/4	250	4000	637		210	390	570
27046050	VKO 250/5	250	5000	637		210	470	570
27046060	VKO 250/6	250	6000	637		210	540	570
27047030	VKO 500/3	500	3000	637	150-400 ⁴	210	310	570
27047040	VKO 500/4	500	4000	953		255	395	880
27047050	VKO 500/5	500	5000	953		255	475	880
27043060	VKO 500/6	500	6000	953		255	545	880
27048030	VKO 1000/3	1000	3000	980	200-400 ⁵	300	330	890
27048040	VKO 1000/4	1000	4000	980		300	410	890
27048050	VKO 1000/5	1000	5000	980		300	490	890
27048060	VKO 1000/6	1000	6000	980		300	560	890

² Svängcentrum till stopp. ³ Standard pelarbredd 300 mm. ⁴ c/c hål = pelarbredd + 30 mm. ⁵ c/c hål = pelarbredd + 36 mm.

PMH har ett komplett program vägg- och pelarsvingkranar från 35 kg till 20 ton.