
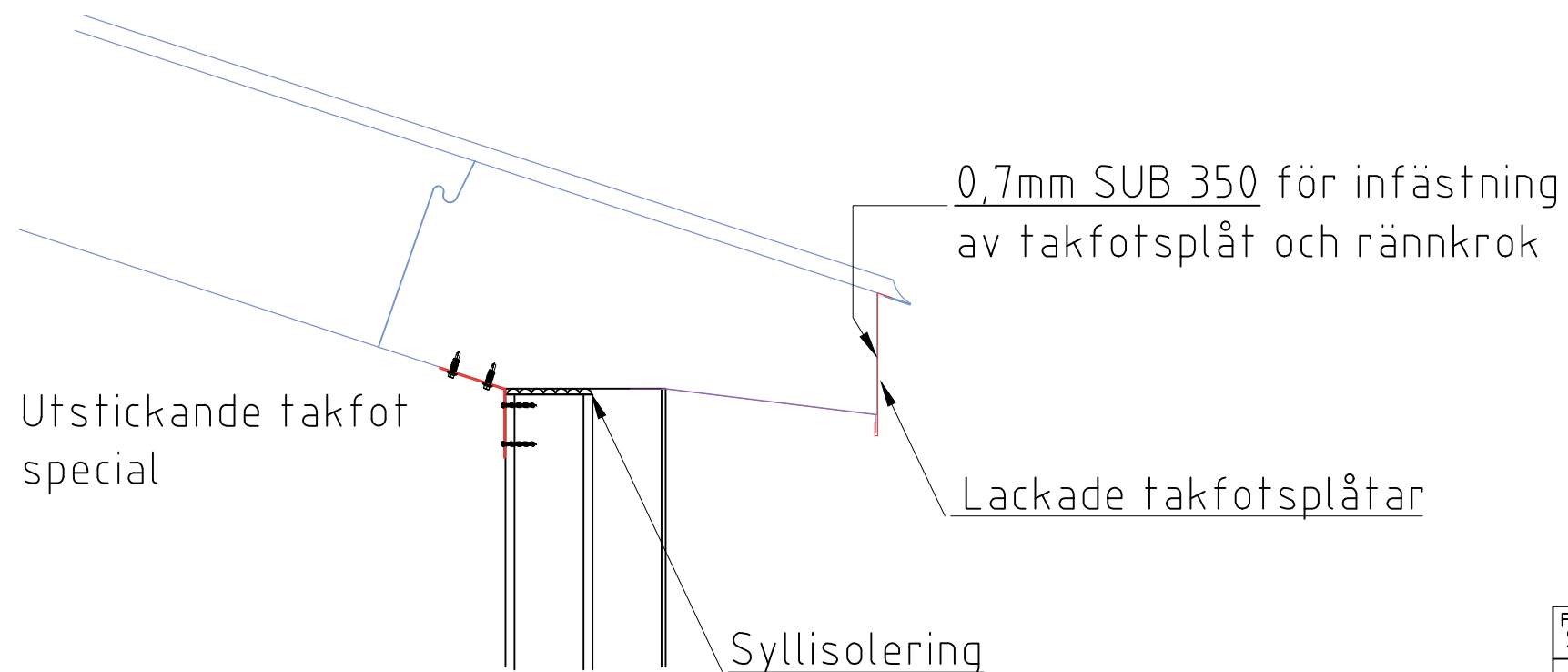
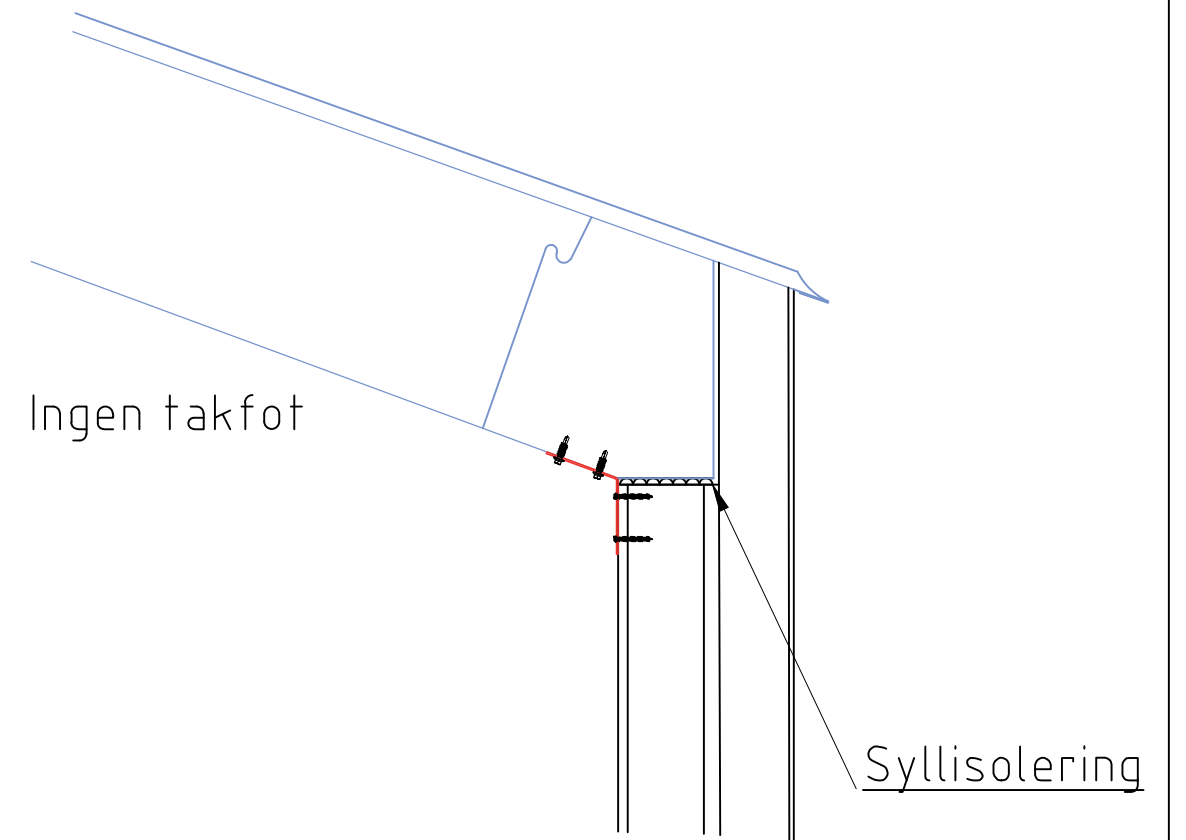
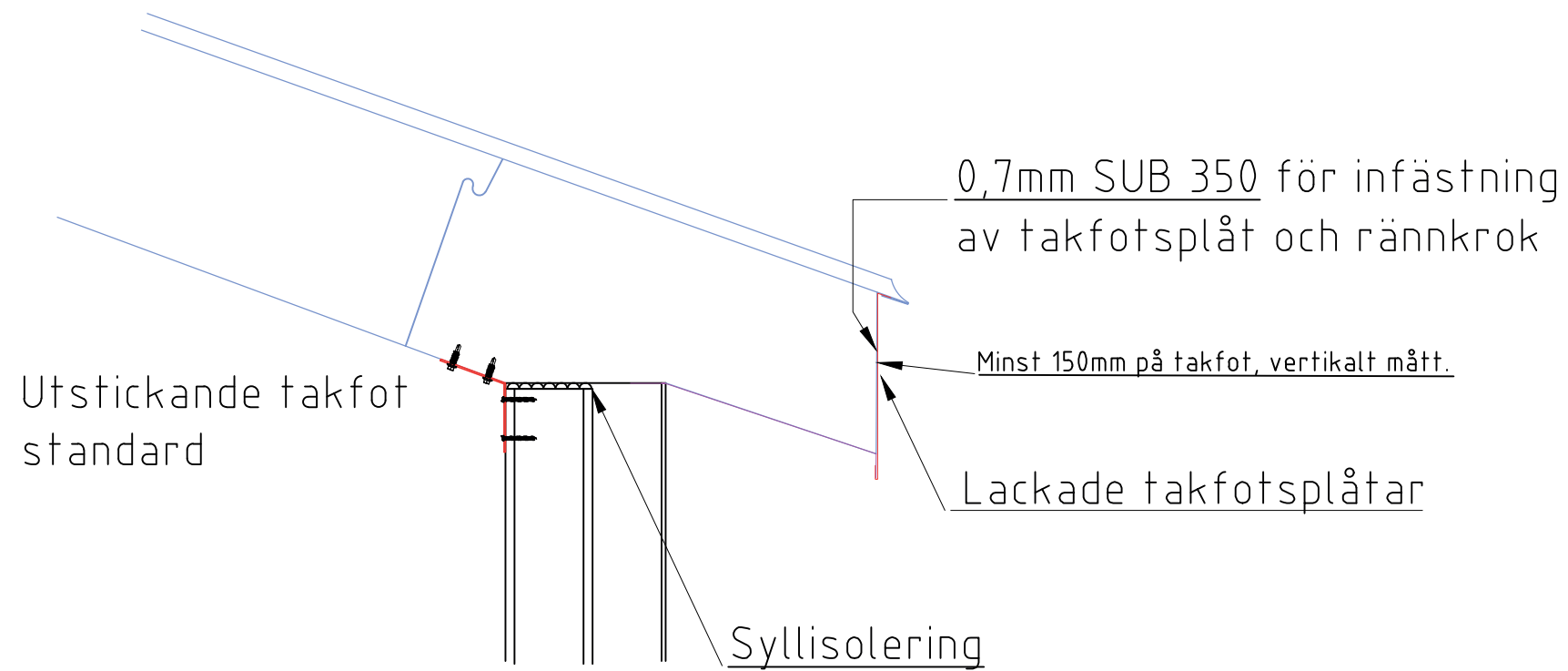

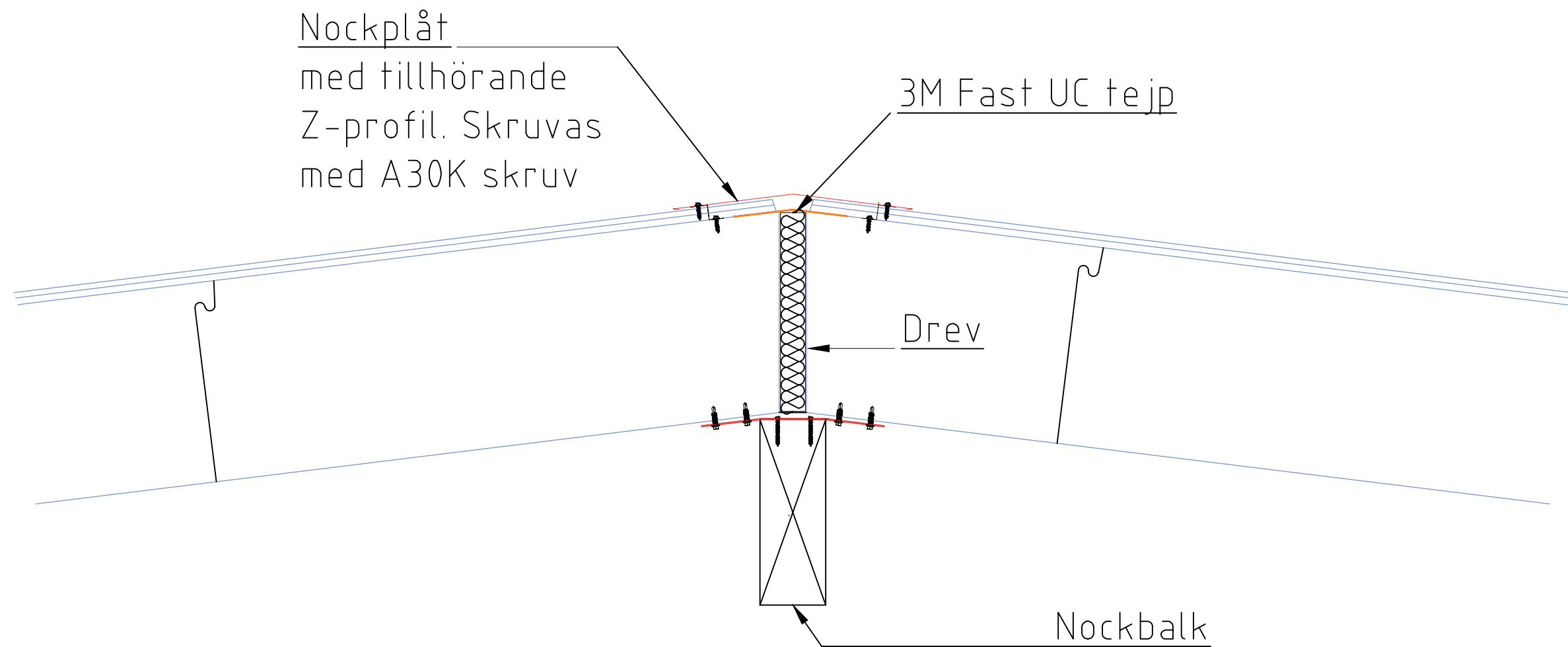


FILE NAME Samlingsfil ritningar	Format A3	SHEET 101	SCALE 1:10
 Takelement.se® <small>ISOLERADE TAKELEMENT</small>		Principritning	
Industrigatan 17, Laholm Telefon 0430-79 93 90		Gavel	
Ritad av	Datum		
Ordernummer			



FILE NAME Samlingsfil ritningar.dwg	Format A3	SHEET 102	SCALE 1:10
 <p>Industrigatan 17, Laholm Telefon 0430-79 93 90</p>		Principritning Takfot	
Ritad av		Datum	
Ordernummer			

- Nockplåten skruvas c-c 300mm med A30K skruv
- Z-profilen skruvas c-c 300mm med A30K skruv




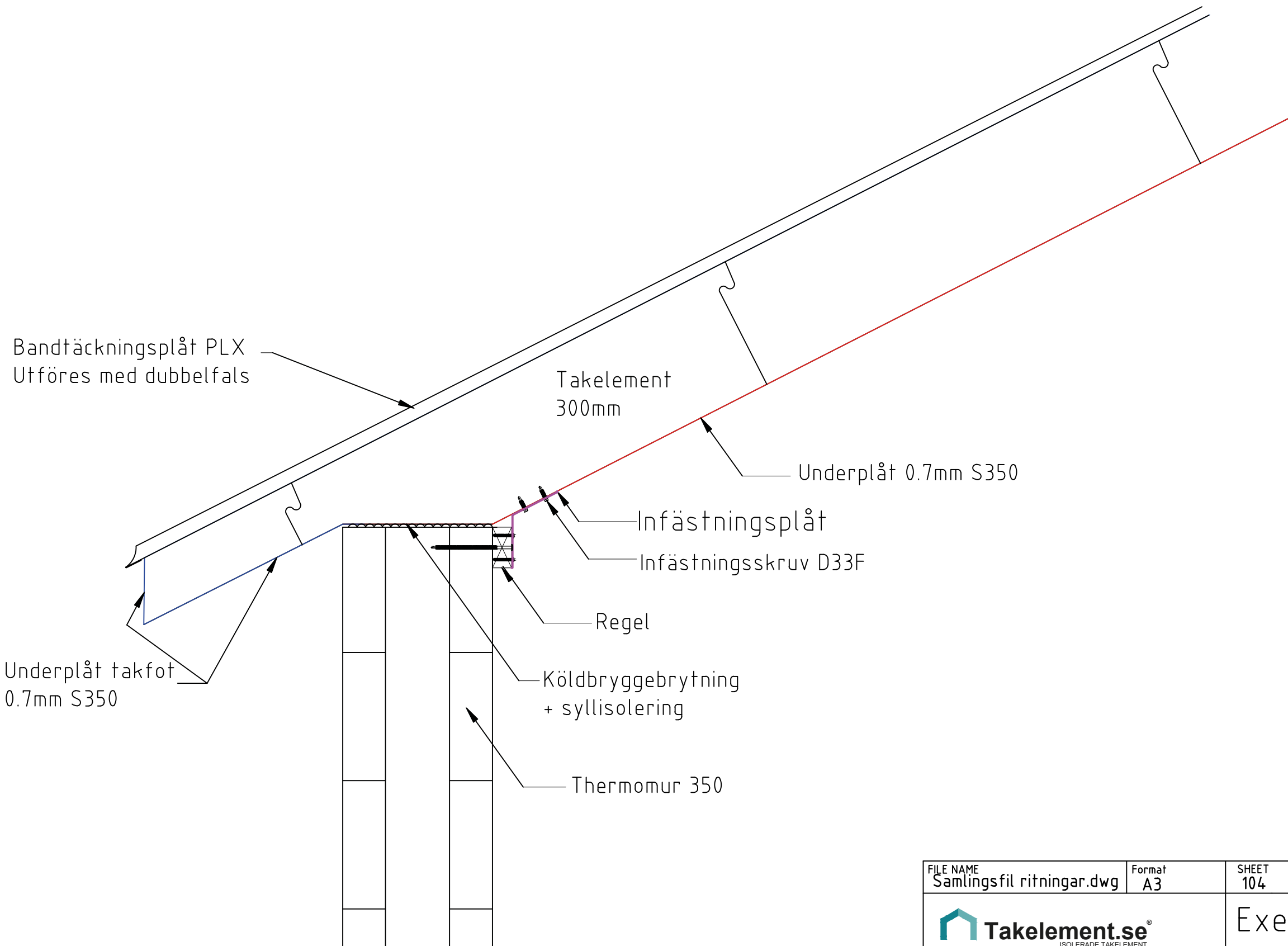
Nockplåt
med tillhörande
Z-profil. Skruvas
med A30K skruv


3M Fast UC tejp

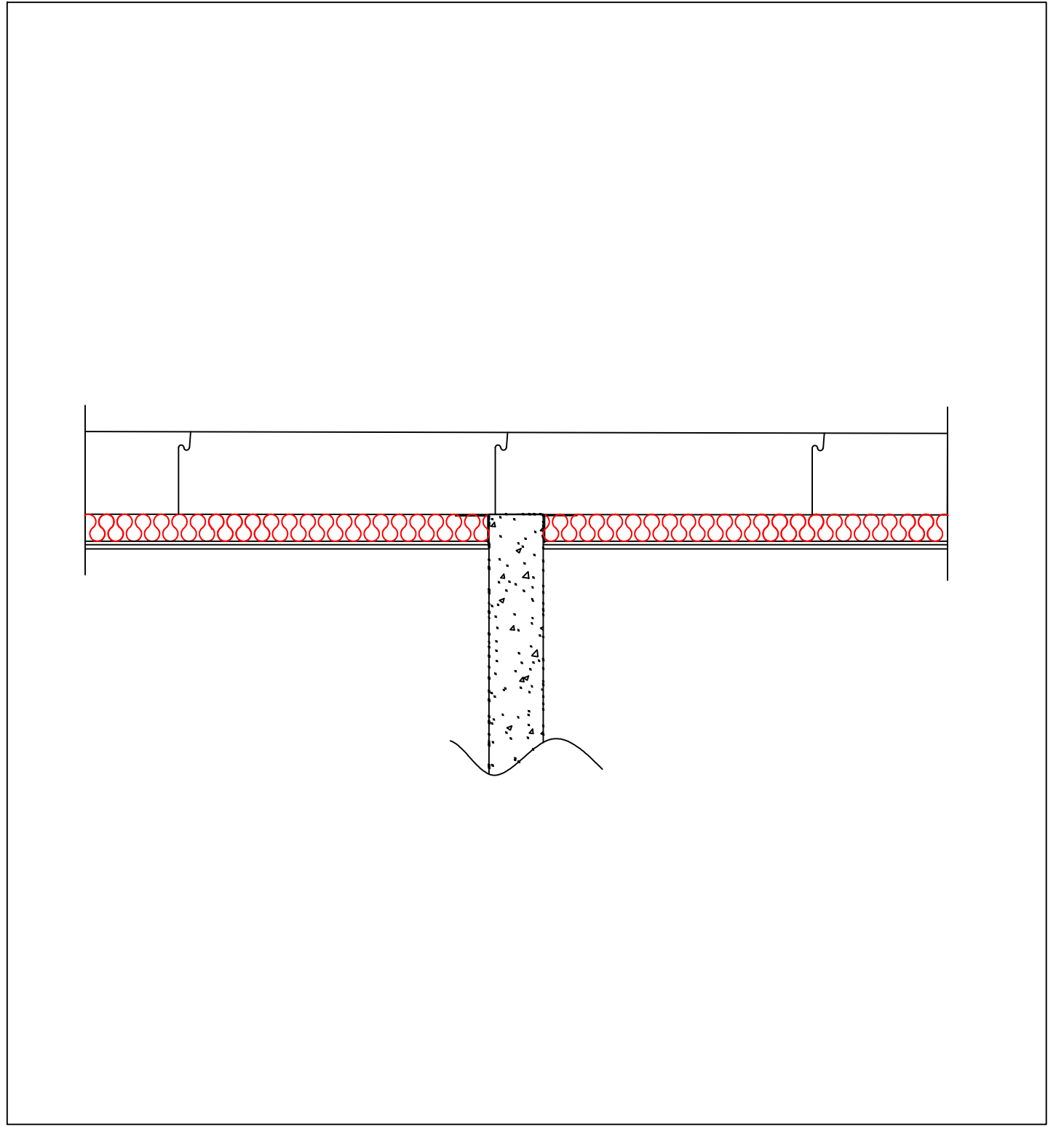
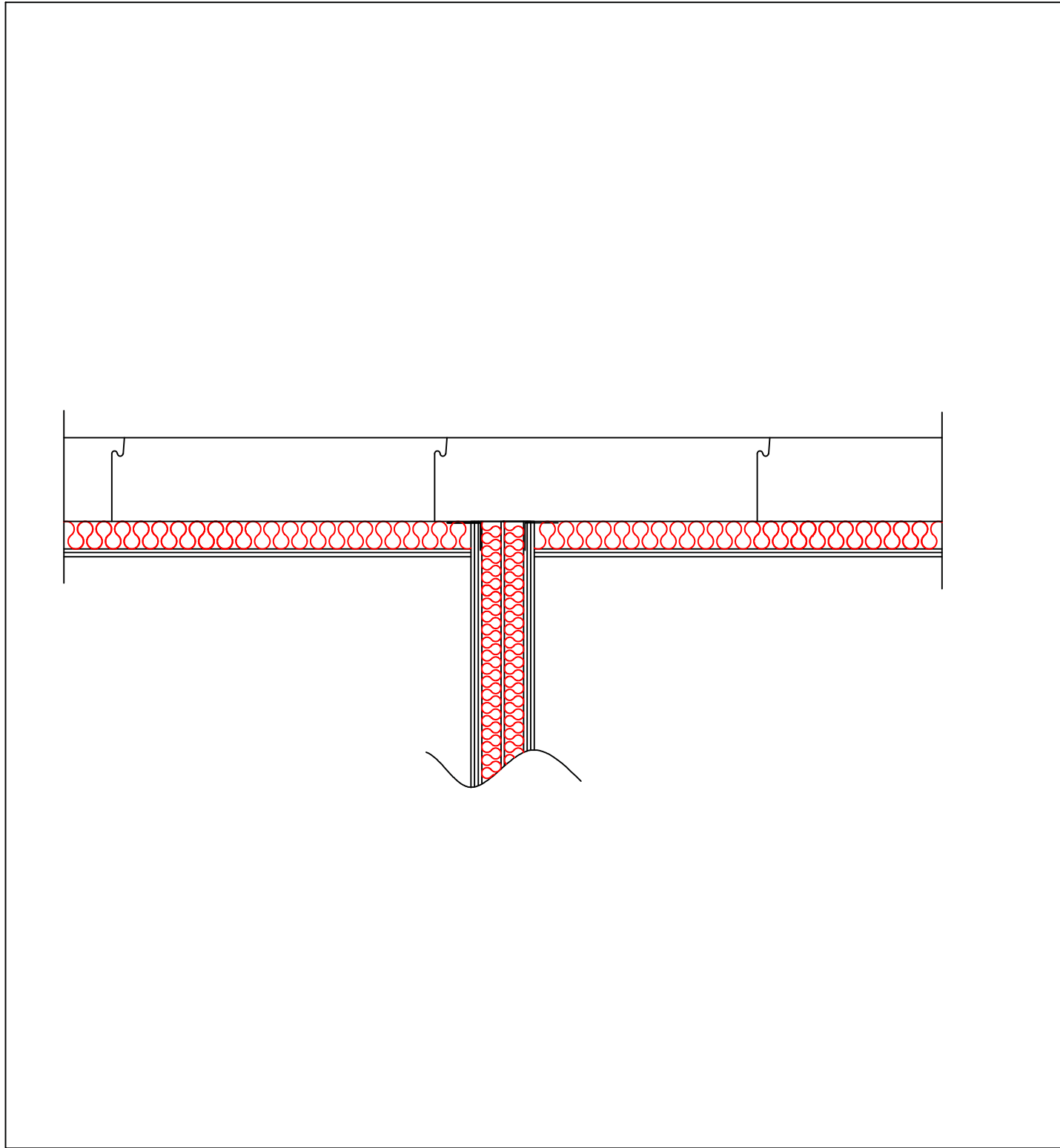
Drev

Nockbalk


FILE NAME Samlingsfil ritningar.dwg	Format A3	SHEET 103	SCALE 1:10
 <p>Industrigatan 17, Laholm Telefon 0430-79 93 90</p>		<p>Principritning</p> <p>Nock - sadeltak</p>	
Ritad av		Datum	
Ordernummer			

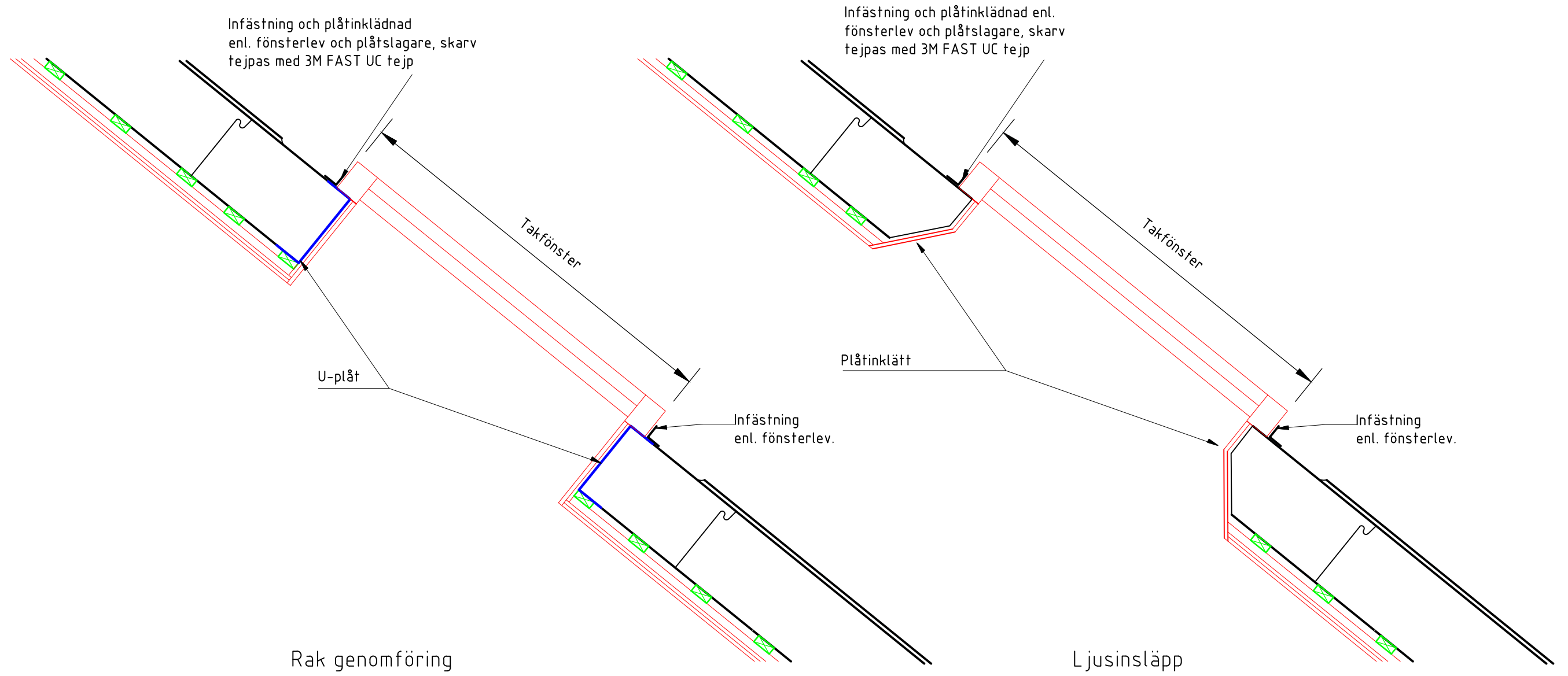



FILE NAME Samlingsfil ritningar.dwg	Format A3	SHEET 104	SCALE 1:10
 Industrigatan 17, Laholm Telefon 0430-79 93 90		Exempelritning Plustak på Thermomur 350	
Ritad av		Datum	
Ordernummer			

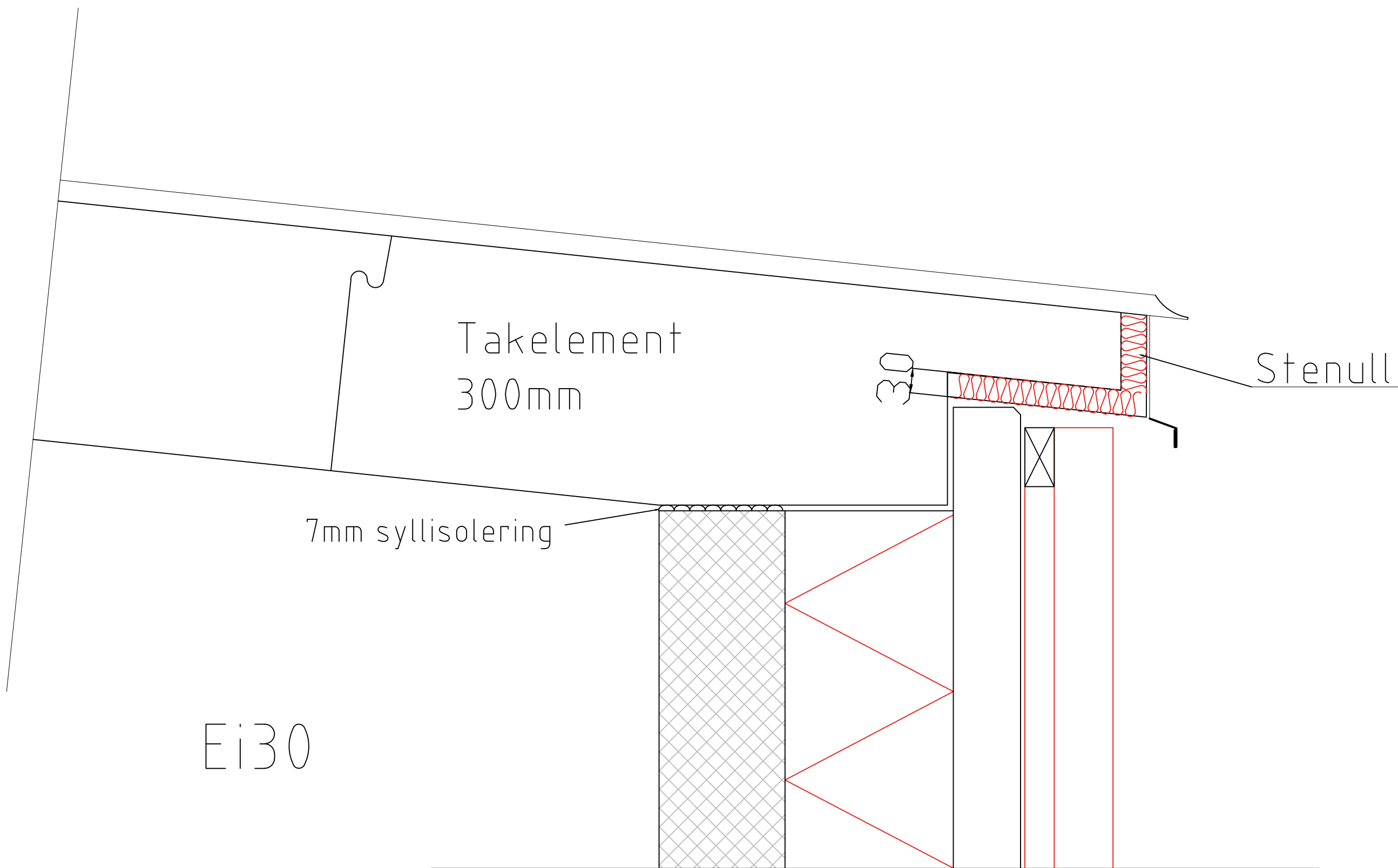



Brandklassat innertak enl.
brandskydds krav

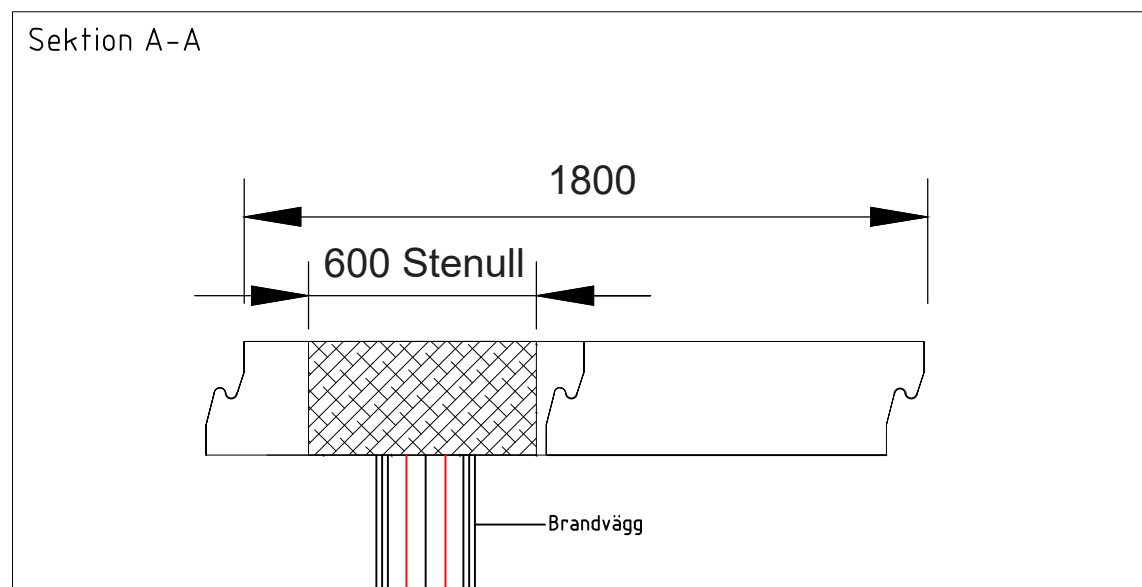
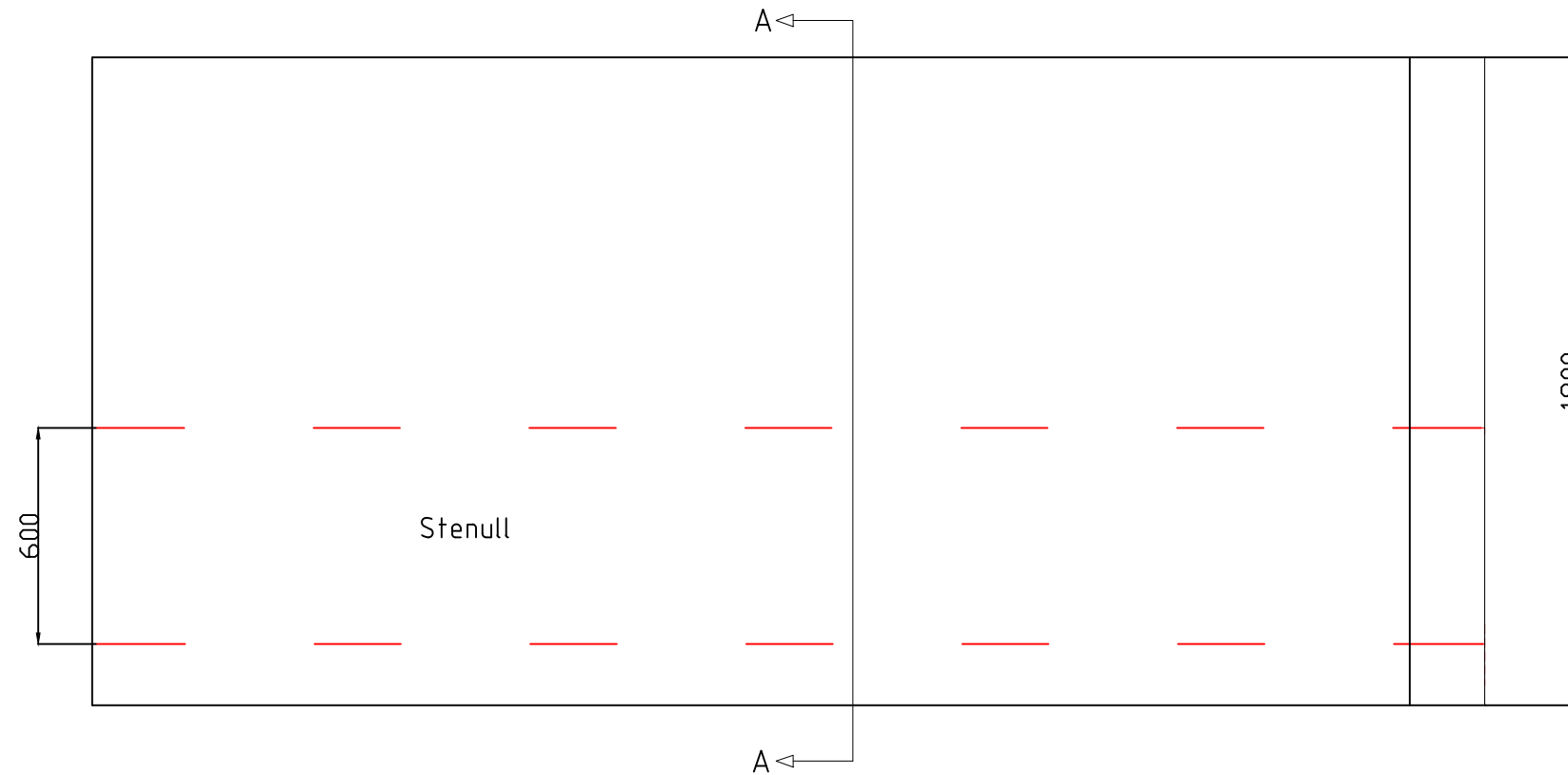
FILE NAME Samlingsfil ritningar.dwg	Format A3	SHEET 105	SCALE 1:20
 ISOLERADE TAKELEMENT Industrigatan 17, Laholm Telefon 0430-79 93 90		Principritning Brandsektionering	
Ritad av		Datum	
Ordernummer			




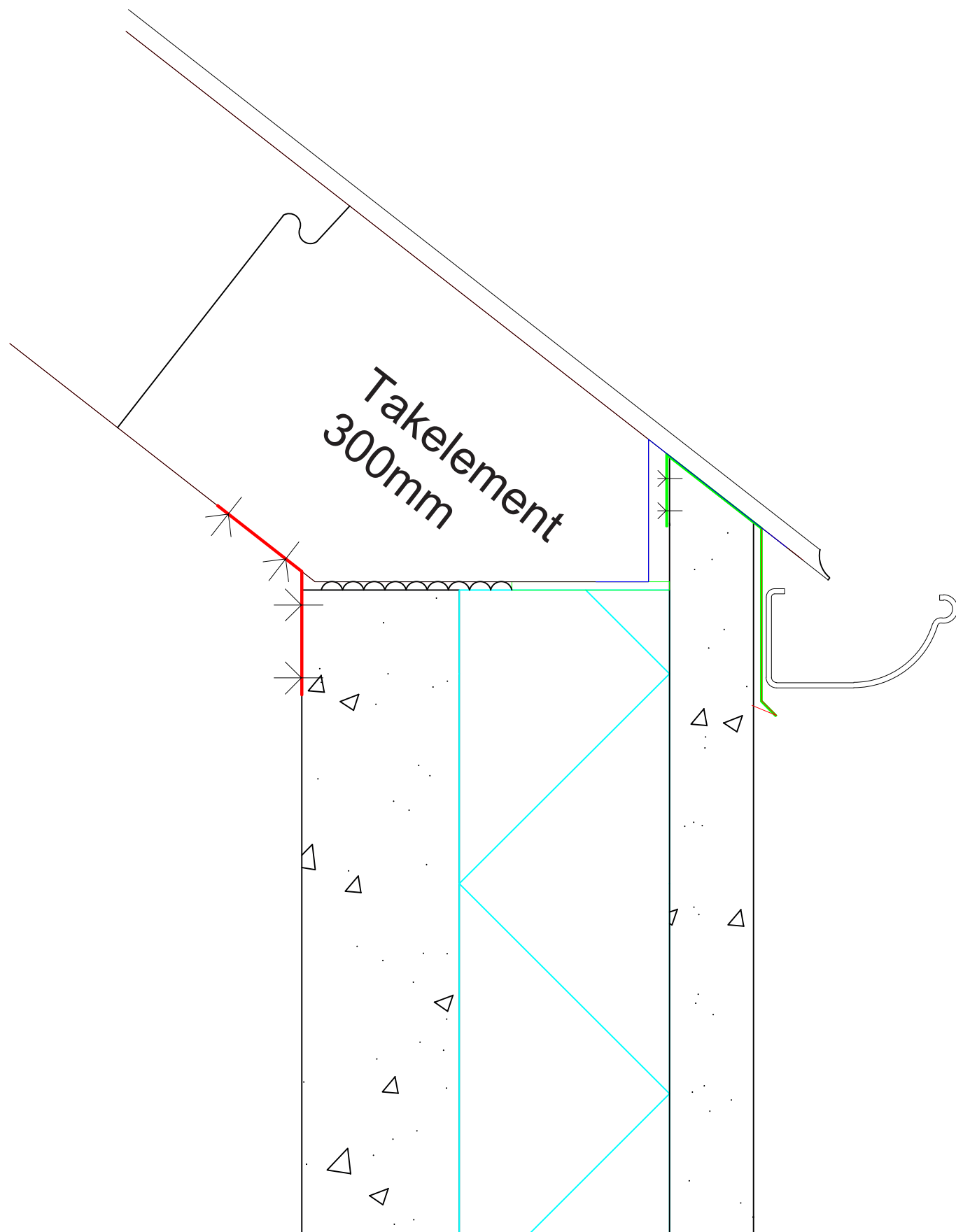
FILE NAME Samlingsfil ritningar.dwg	Format A3	SHEET 107	SCALE 1:16
 Industri gatan 17, Laholm Telefon 0430-79 93 90		Principritning Takfönster	
Ritad av		Datum	
Ordernummer			



FILE NAME Samlingsfil ritningar.dwg	Format A3	SHEET 109	SCALE 1:5
 <p>Takelement.se ISOLERADE TAKELEMENT</p> <p>Industrigatan 17, Laholm Telefon 0430-79 93 90</p>		<p>Principritning</p> <p>Brandskyddad takfot</p>	
Ritad av		Datum	
Ordernummer			



FILE NAME Samlingsfil ritningar.dwg	Format A3	SHEET 110	SCALE 1:20
 <p>Industrigatan 17, Laholm Telefon 0430-79 93 90</p>		<p>Principritning Brandsektionering</p>	
Ritad av	Datum		
Ordernummer			



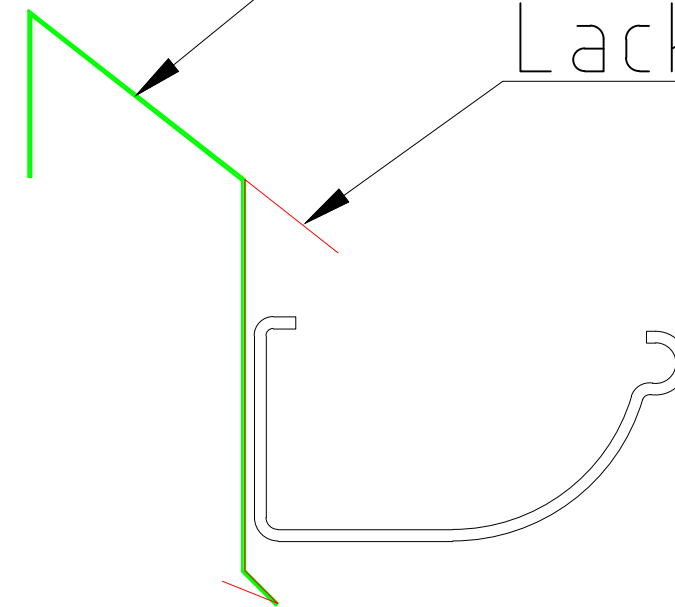
Prefabricerad avvattningsprofil


1.25mm

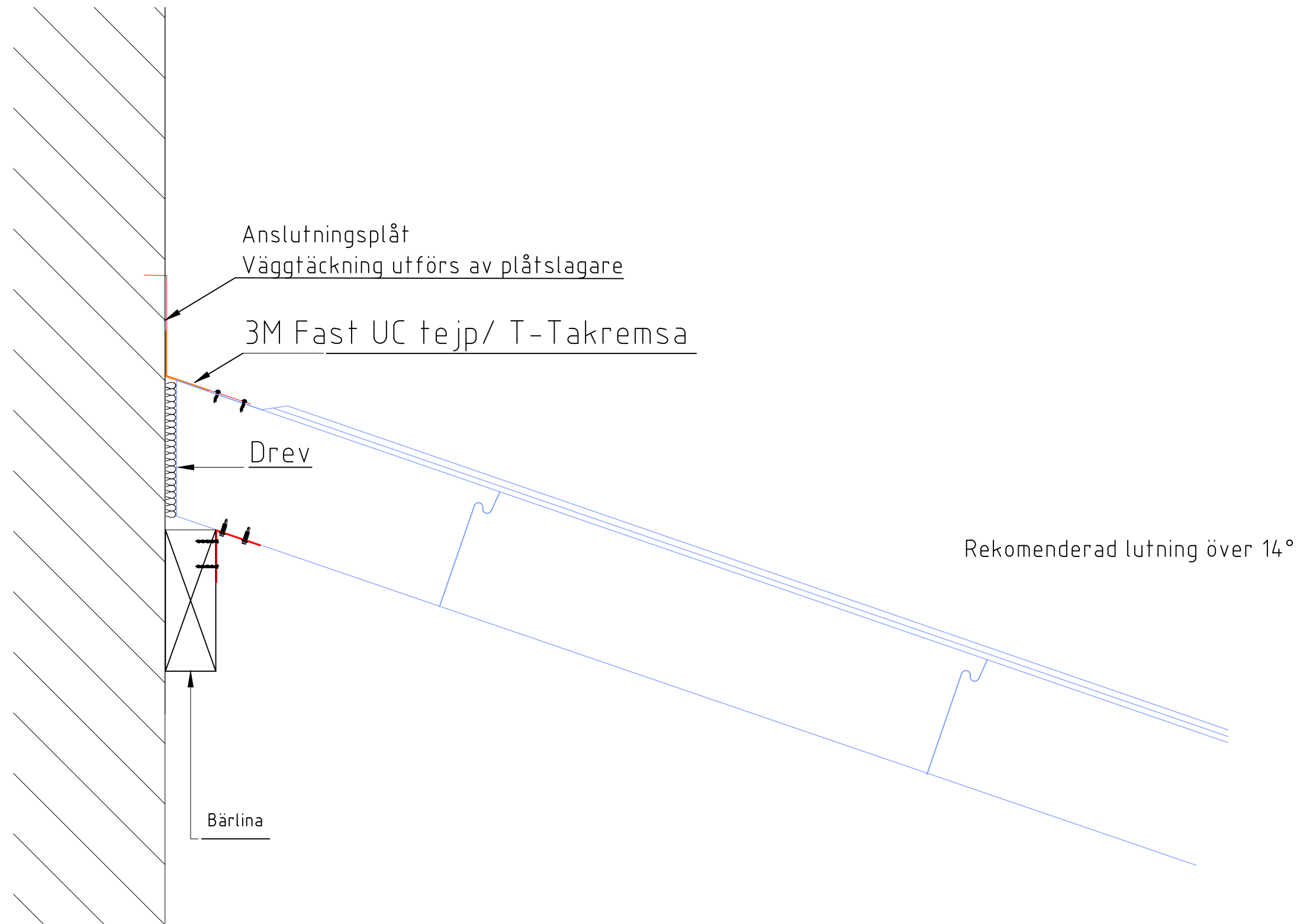
Galvad plåt


0.6mm

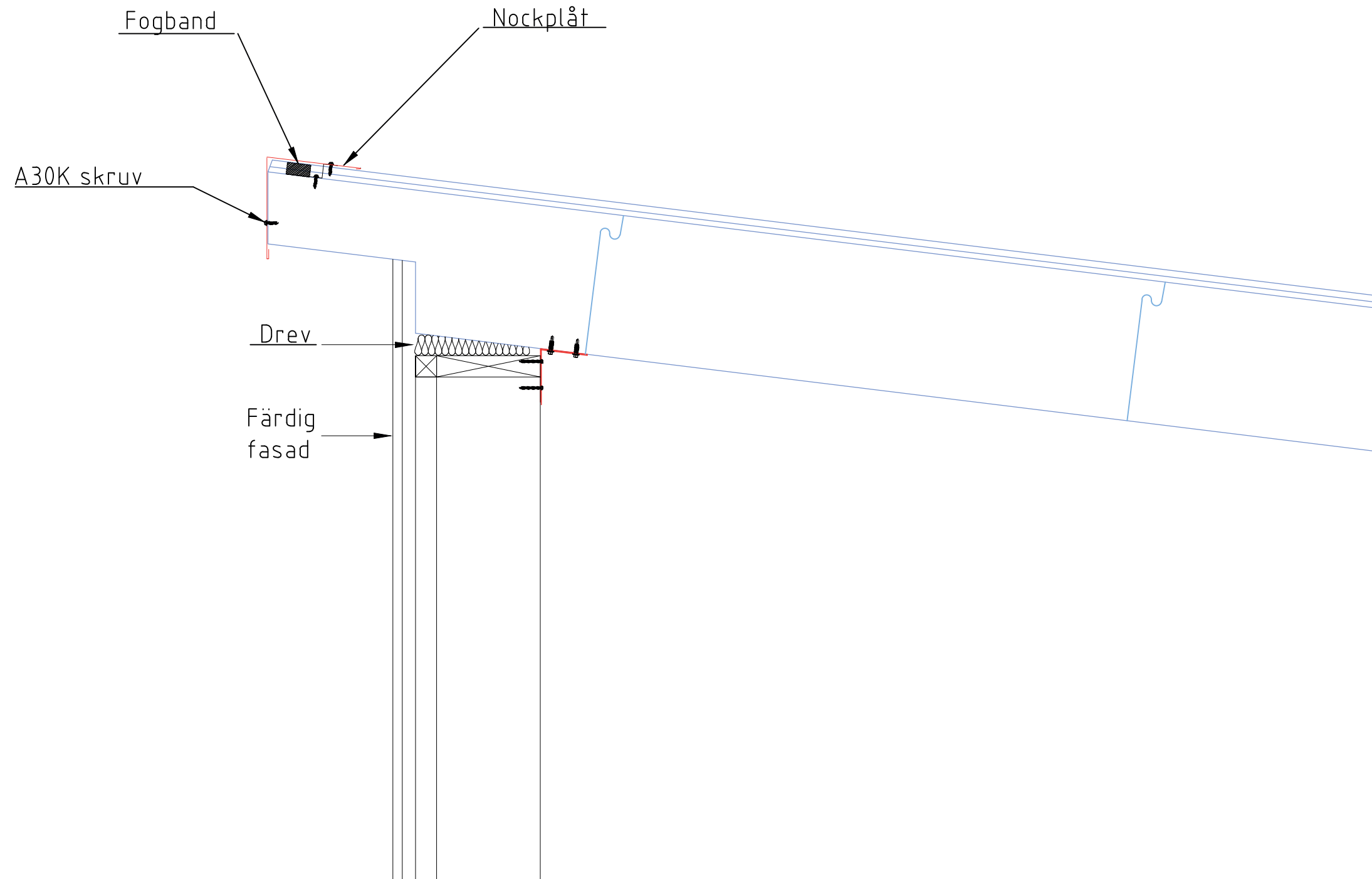
Lackad plåt




FILE NAME Samlingsfil ritningar.dwg	Format A3	SHEET 111	SCALE 1:5
 Industri gatan 17, Laholm Telefon 0430-79 93 90		Exempelritning Integrerad takfotslösning	
Ritad av		Datum	
Ordernummer			

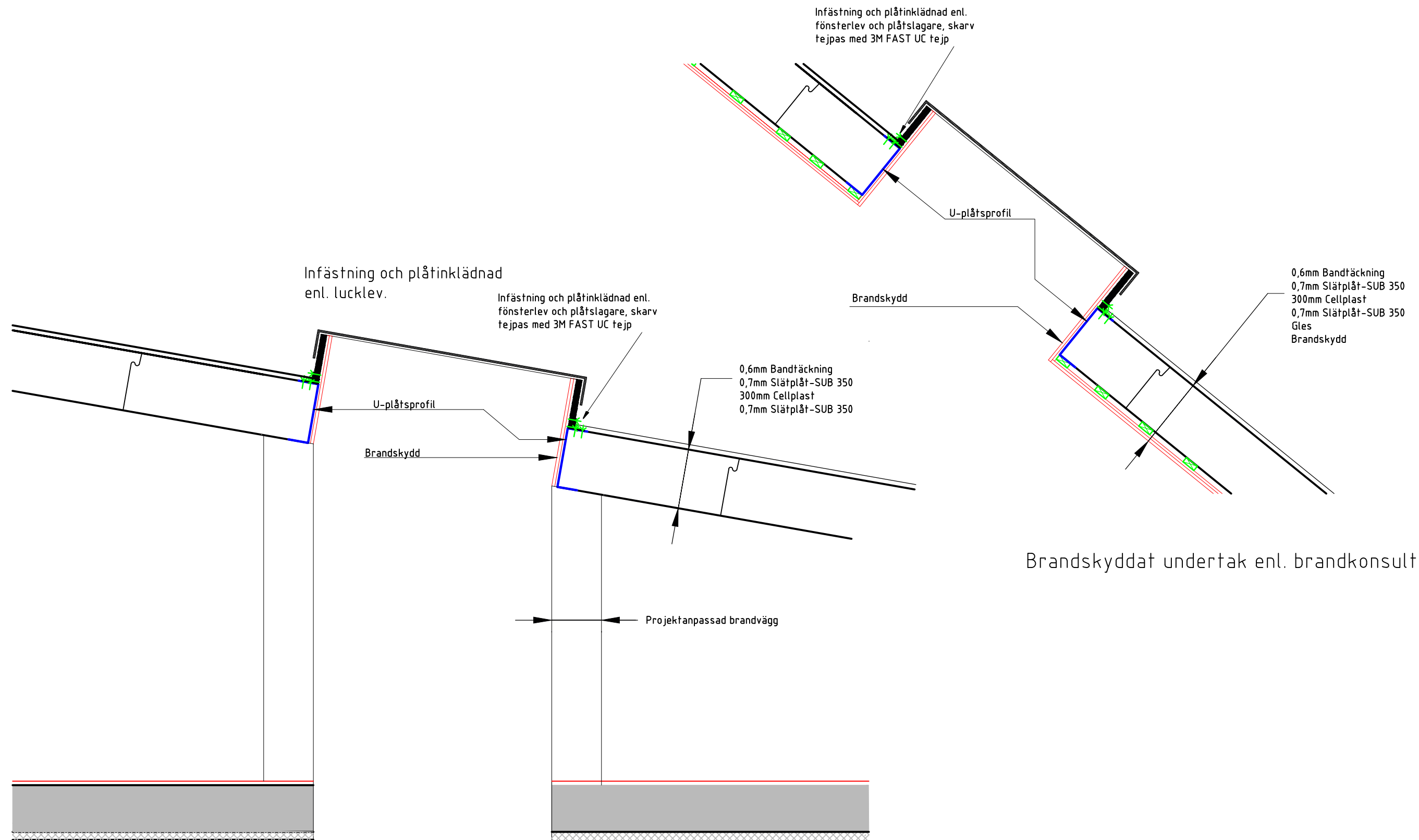


FILE NAME Samlingsfil ritningar.dwg	Format A3	SHEET 113	SCALE 1:10
 ISOLERADE TAKELEMENT Industrigatan 17, Laholm Telefon 0430-79 93 90		Principritning Väggslutning	
Ritad av		Datum	
Ordernummer			




FILE NAME Samlingsfil ritningar.dwg	Format A3	SHEET 114	SCALE 1:10
 ISOLERADE TAKELEMENT Industrigatan 17, Laholm Telefon 0430-79 93 90		Principritning Nock - pulpettak	
Ritad av		Datum	
Ordernummer			

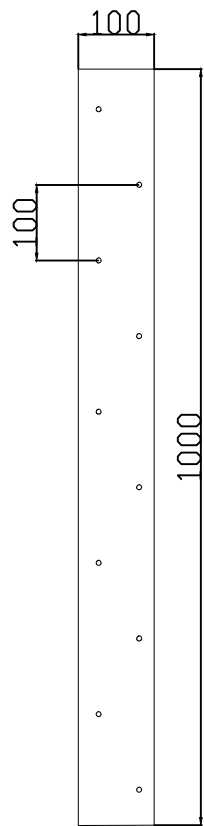
RevNo	Revision note	Date	Signature	Checked
-------	---------------	------	-----------	---------



Brandskyddat undertak enl. brandkonsult

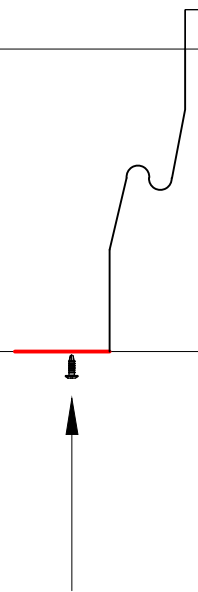
FILE NAME Samlingsfil ritningar.dwg	Format A3	SHEET 115	SCALE 1:20
 ISOLERADE TAKELEMENT Industrigatan 17, Laholm Telefon 0430-79 93 90		Principritning Genomföring brandlucka	
Ritad av	Datum		
Ordernummer			

Skruv till infästningsplåtar



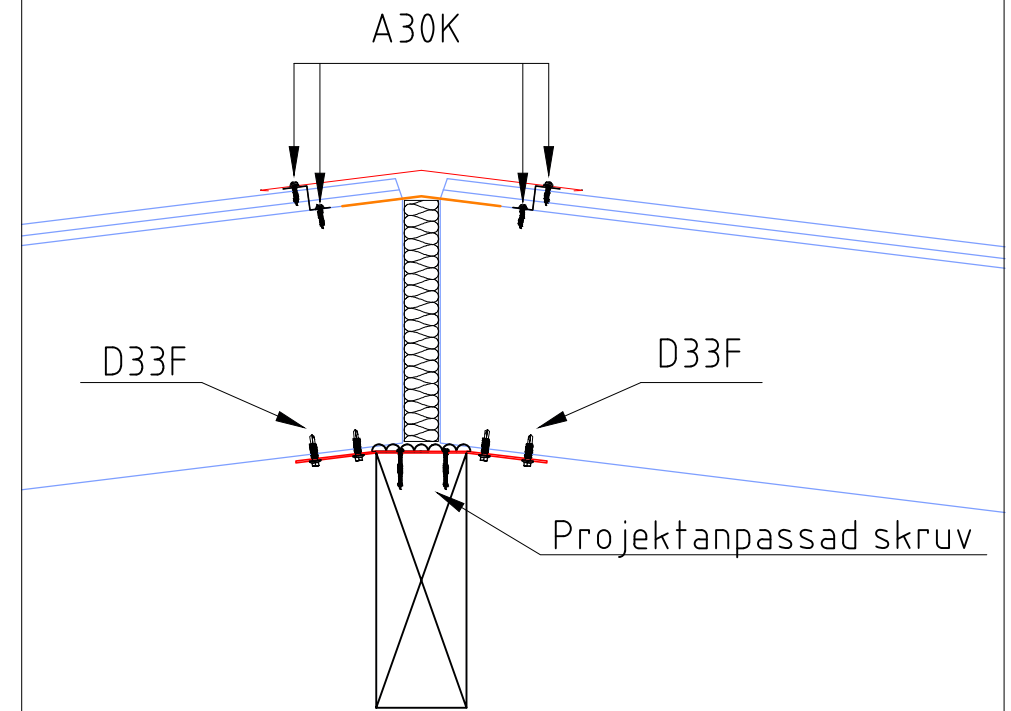
Infästningsplåtar fästs med D33F-skruv i elementen och med projektanpassad skruv i stommen. Skruven sitter enligt ovan med c-c 100mm.

Skruv till elementens undersida




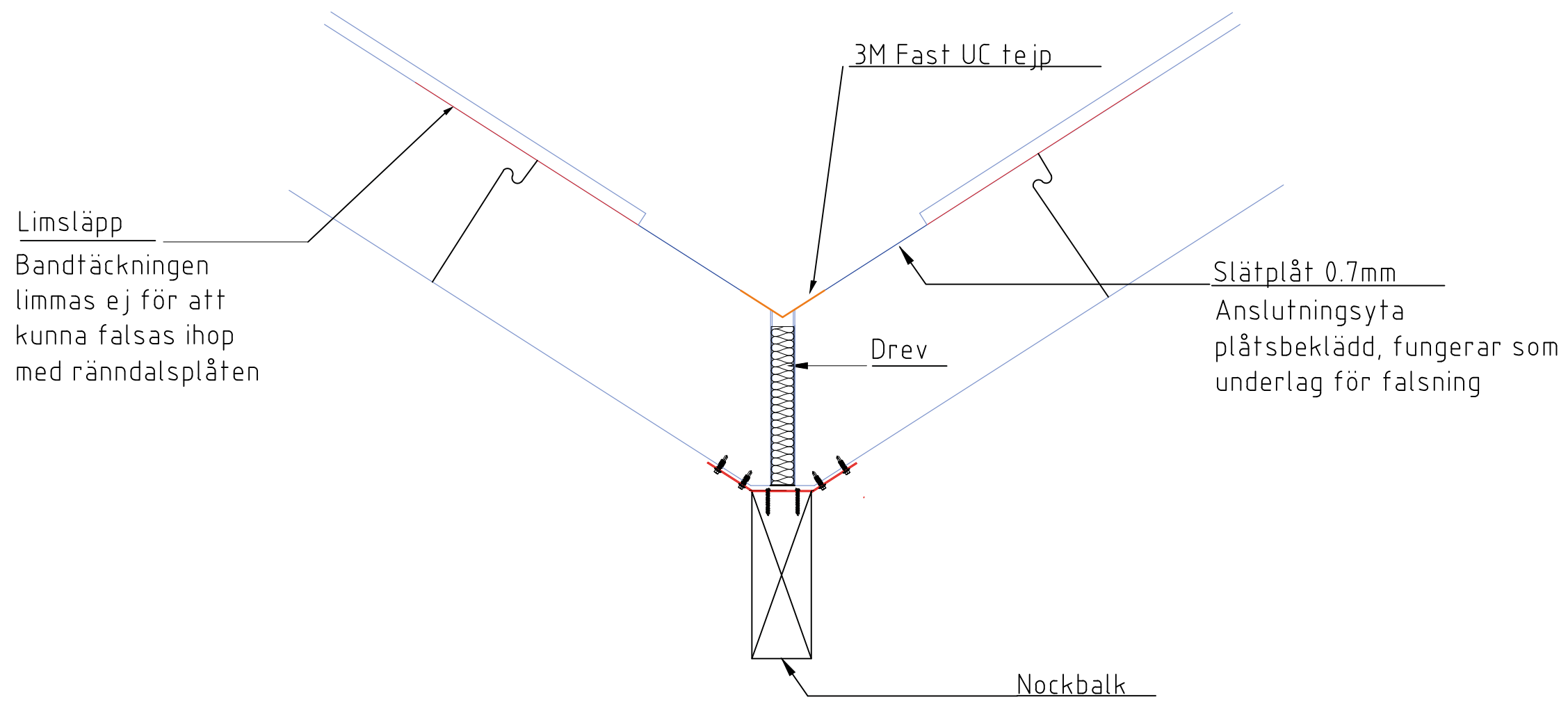
Överlappande plåtar på elementens undersida fästs med V22-skruv i nästkommande element. Skruven sitter enligt ovan med c-c 600 mm.

Skruv tillnock




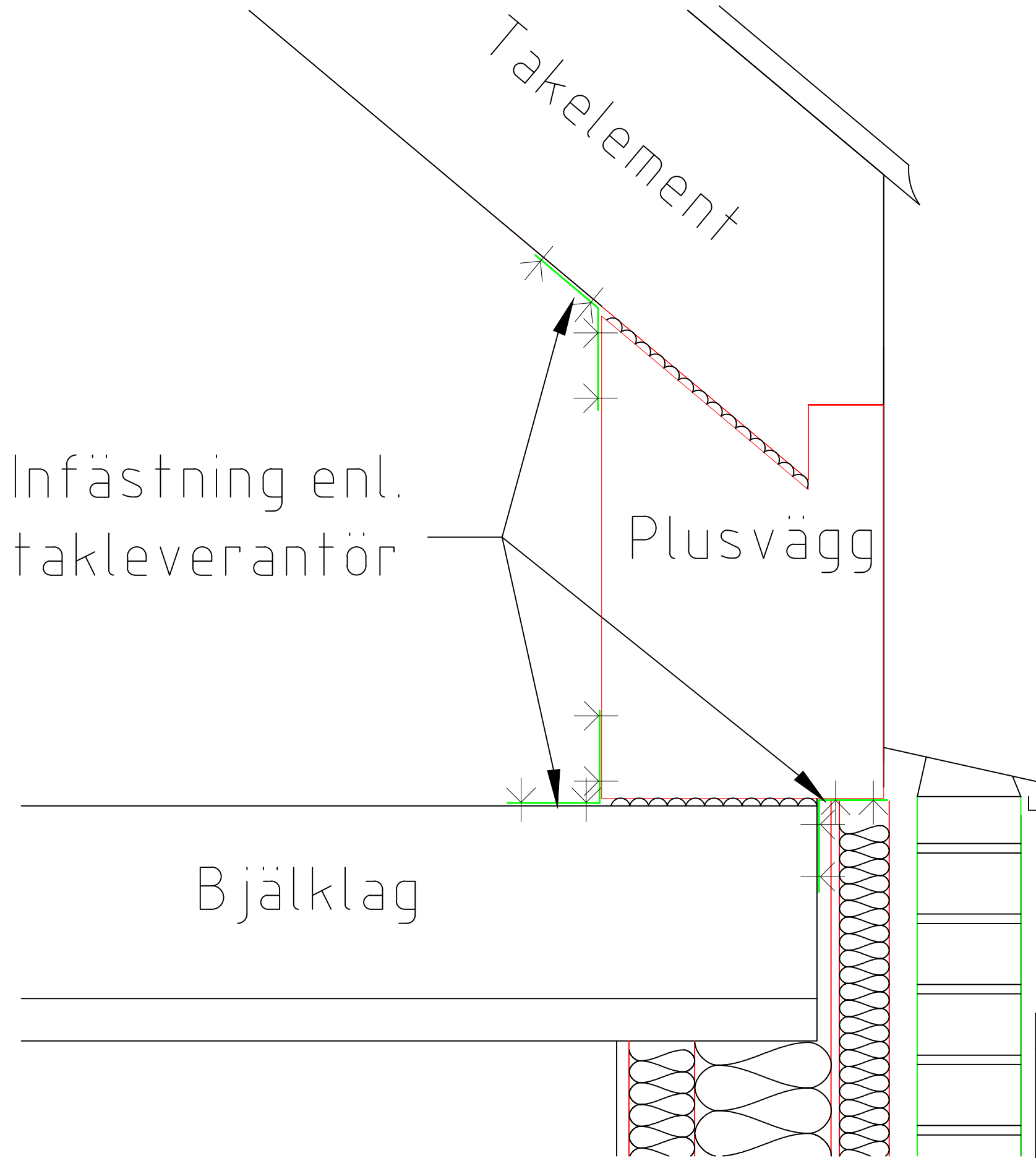
De lackade tillbehörsplåtarna fäst med A30K-skruv försedd med gummibricka som är lackad i anpassad färg för projektet. Skruven sitter enligt ovan med c-c 300mm.


FILE NAME Samlingsfil ritningar.dwg	Format A3	SHEET 117	SCALE 1:10
 <p>Industrigatan 17, Laholm Telefon 0430-79 93 90</p>		<p>Principritning</p> <p>Skruvar</p>	
Ritad av	Datum		
Ordernummer			

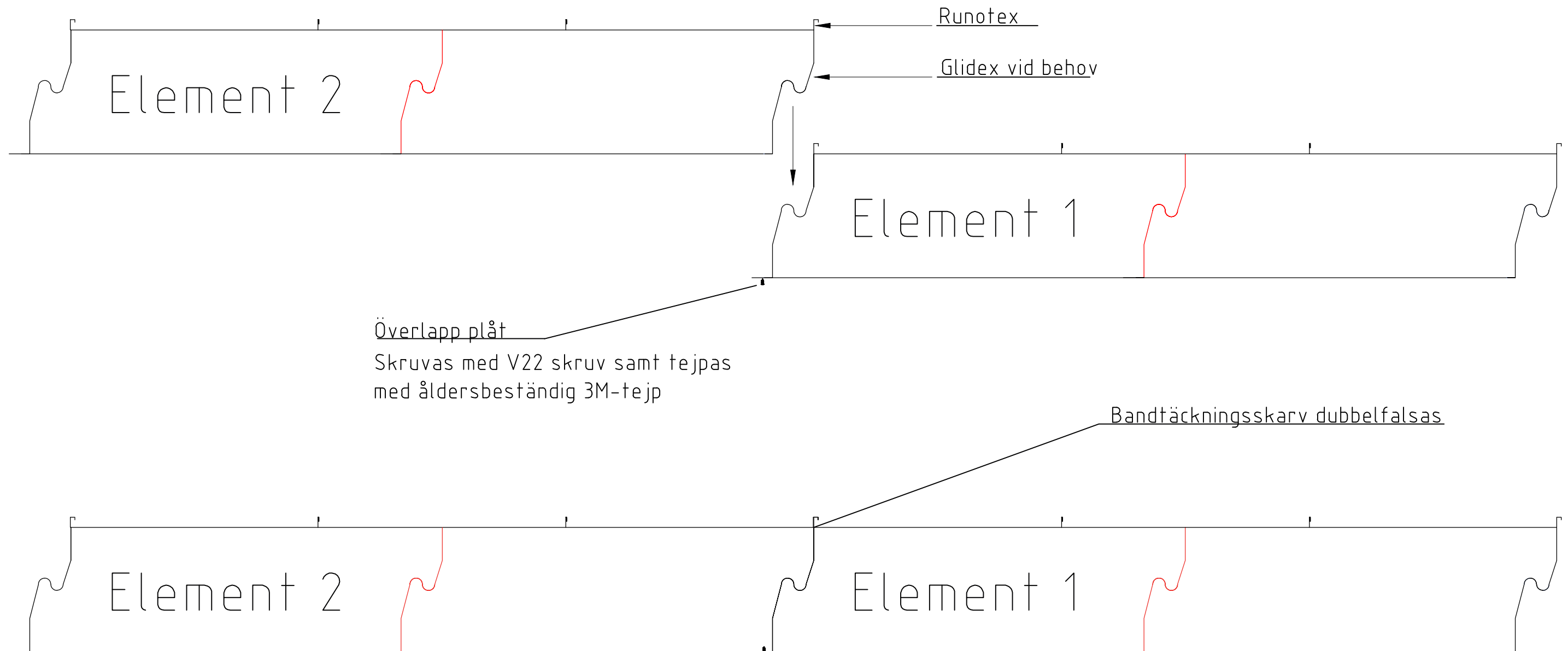


Vinkelränna utförs fackmannamässigt


FILE NAME Samlingsfil ritningar.dwg	Format A3	SHEET 119	SCALE 1:10
 Industri­gatan 17, Laholm Telefon 0430-79 93 90		Principritning Ränn­dal	
Ritad av		Datum	
Ordernummer			

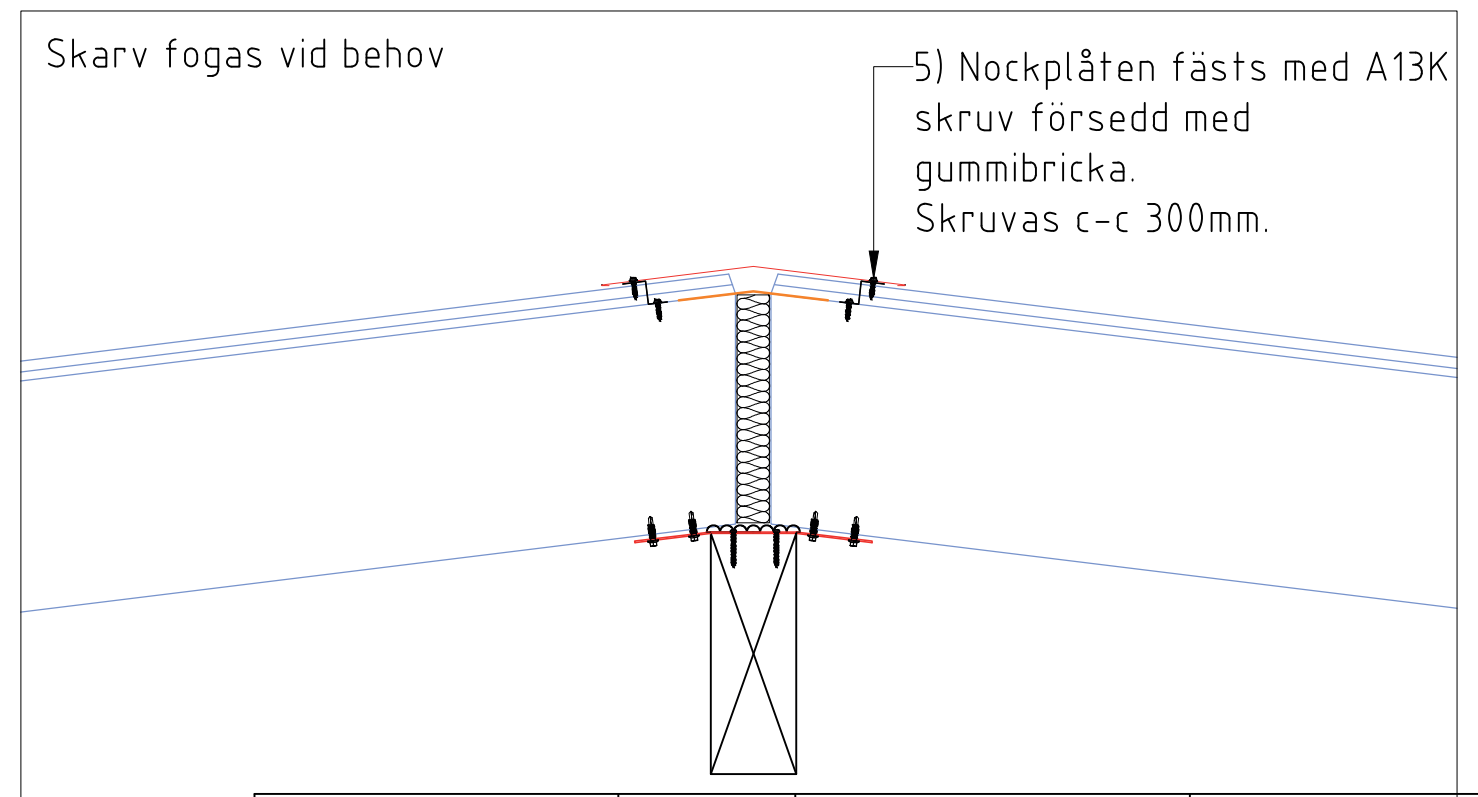
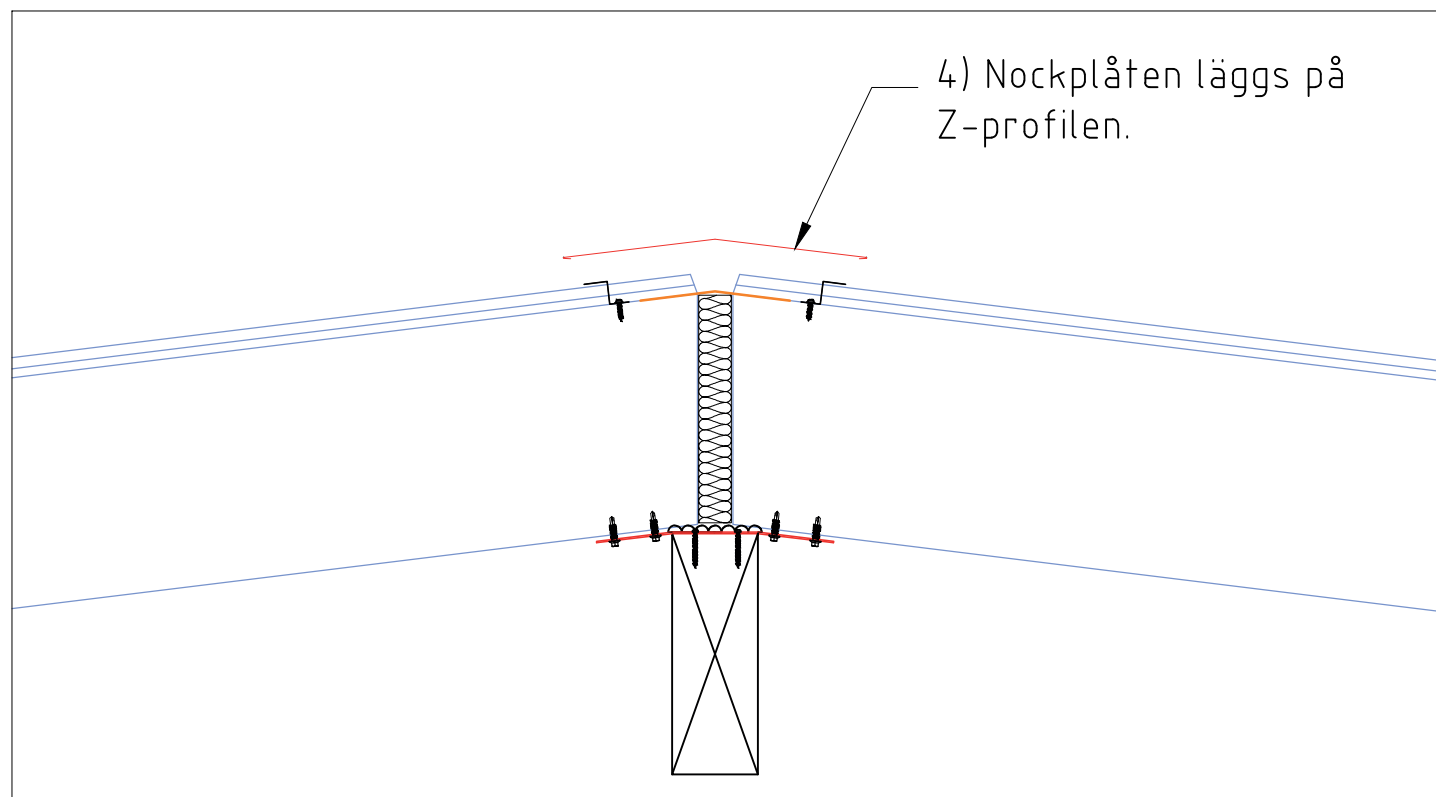
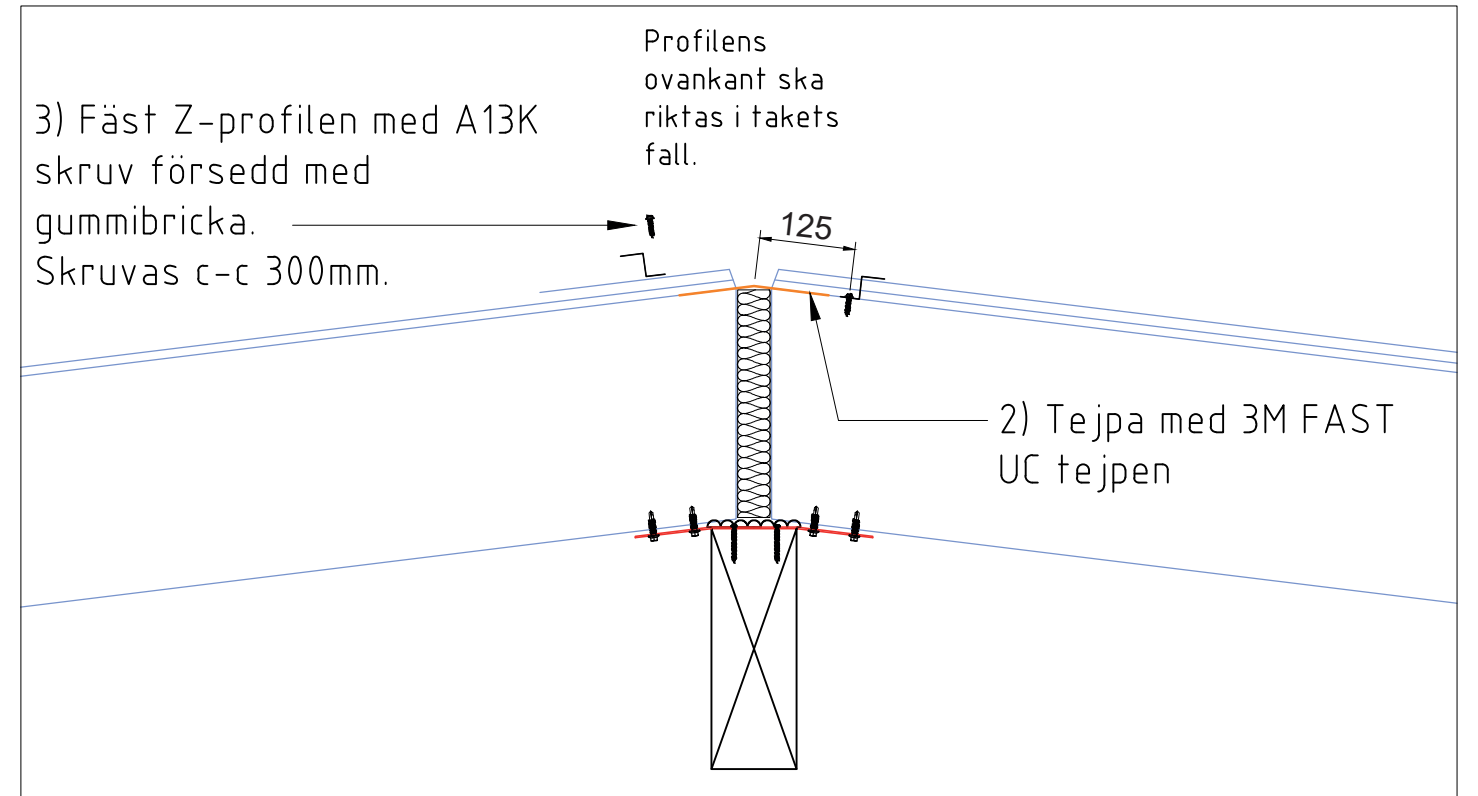
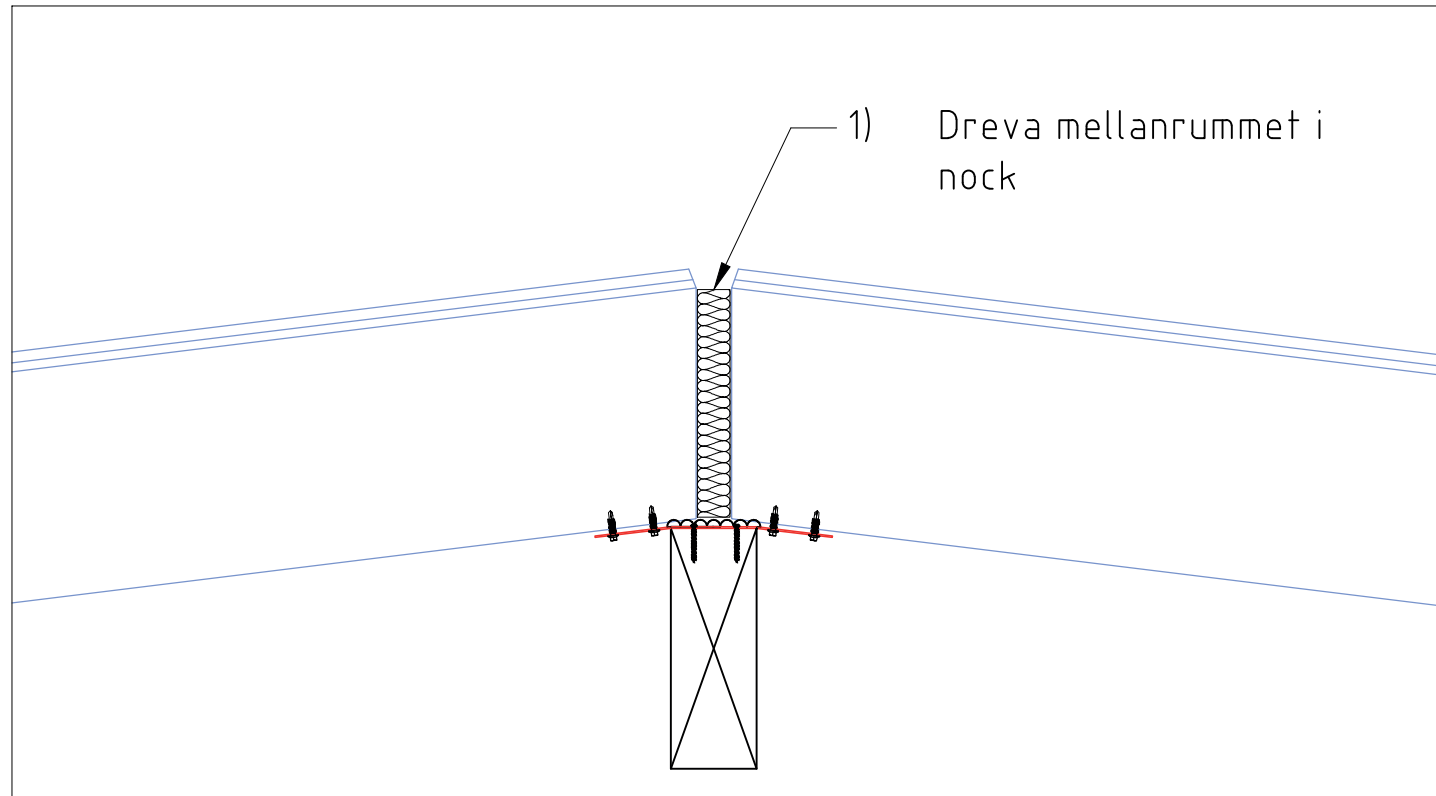


FILE NAME Samlingsfil ritningar.dwg	Format A3	SHEET 121	SCALE 1:5
 <p>Industrigatan 17, Laholm Telefon 0430-79 93 90</p>		<p>Exempelritning Plusvägg - sockelvägg</p>	
Ritad av		Datum	
Ordernummer			

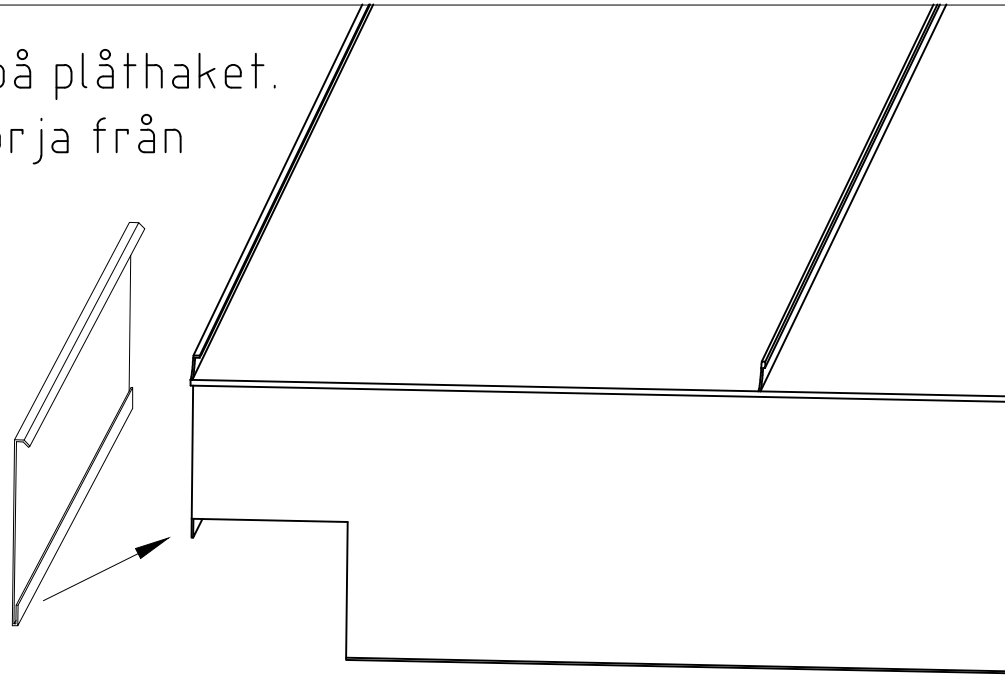


- 1) Lägg upp första elementet på taket
- 2) Lägg Runotex i högfalsen på elementet 2, vid behov använd Glidex
- 3) För ner element 2 i sinuslåsningen på element 1
- 4) Enkelfasla ihop falsarna på element 1 och 2 med falsverktyg
- 5) Överlappande plåt skruvas med V22 skruv, c-c 600mm
- 6) Tejpa överlappande plåt med 3m-tejp
- 7) Avsluta med att dubbelfalsa falsarna

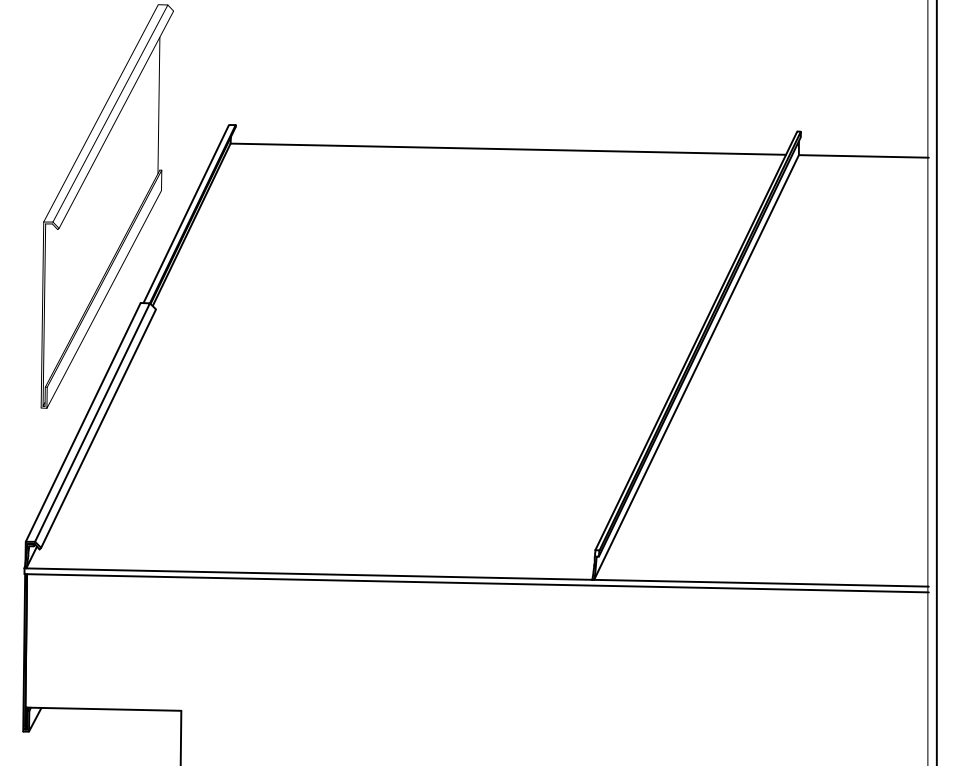
FILE NAME Samlingsfil ritningar.dwg	Format A3	SHEET 201	SCALE 1:10
 Industri­gatan 17, Laholm Telefon 0430-79 93 90		Monteringsanvisning Elementskarv	
Ritad av		Datum	
Ordernummer			



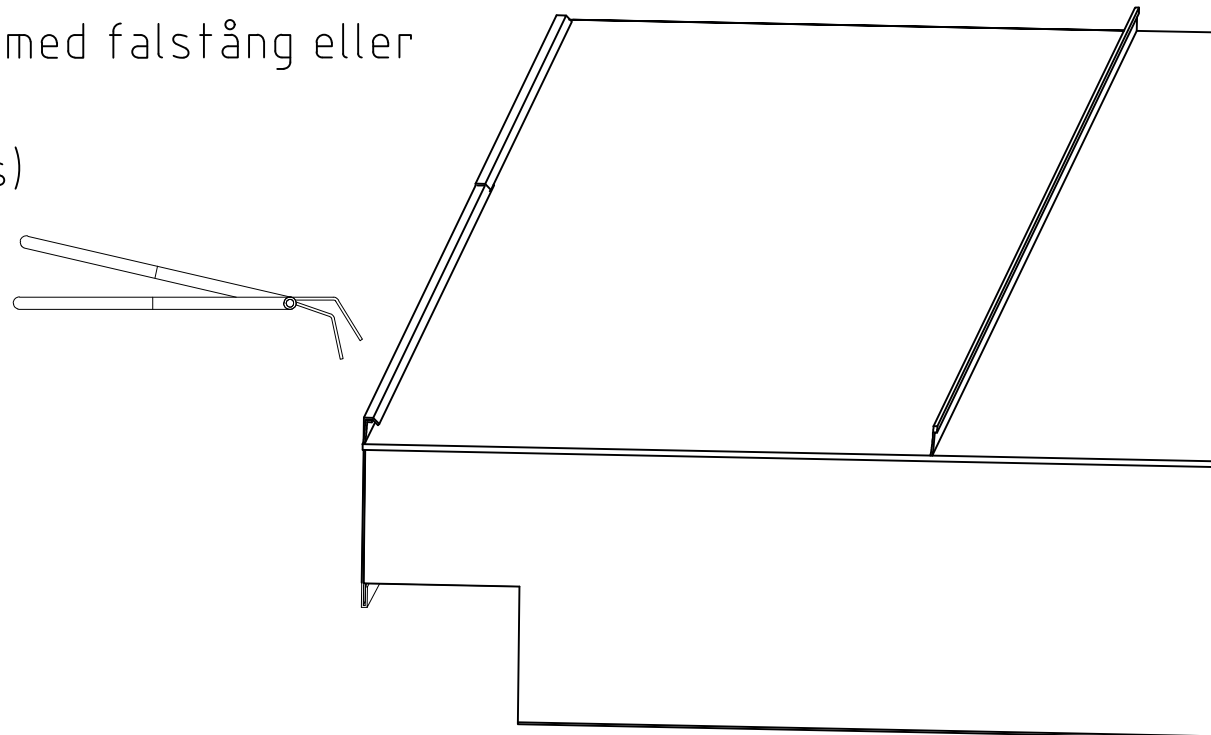
1) Trä vindskivan på plåthaket.
Räta vid behov. Börja från
takfoten.




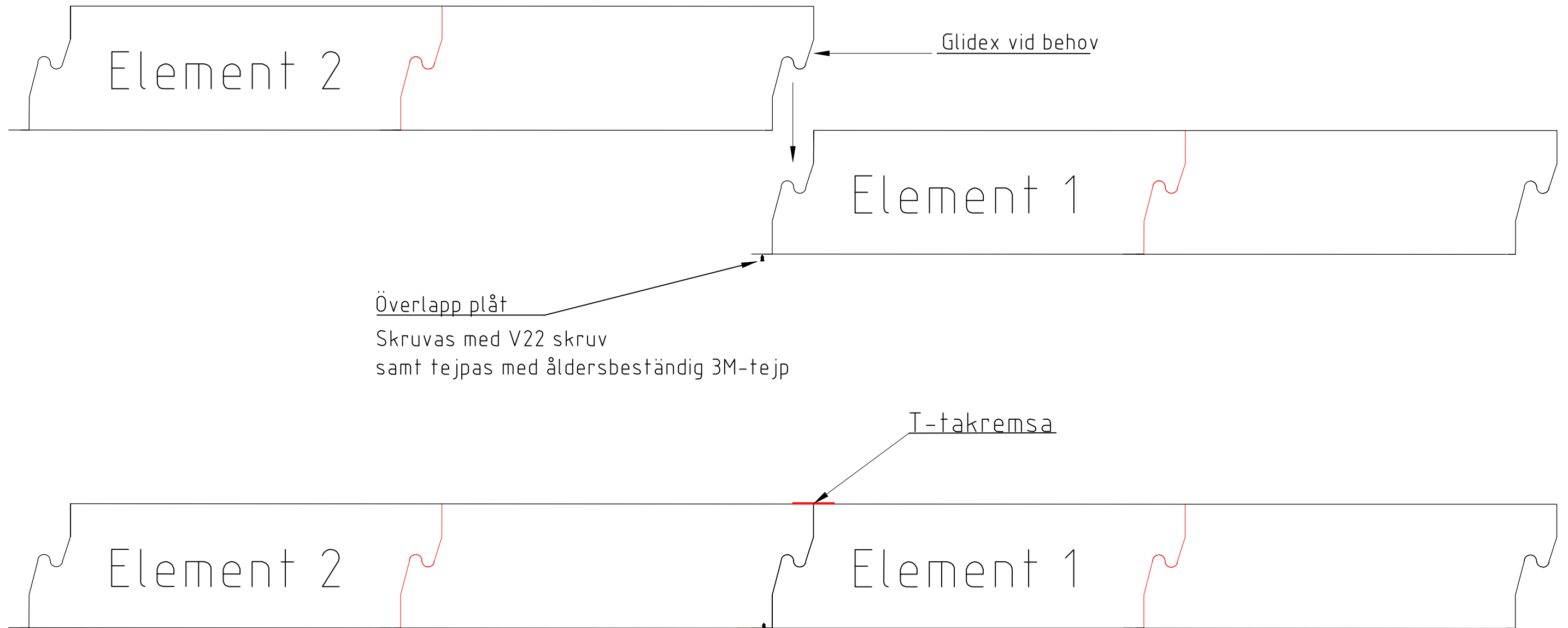
2) Överlappa
skarvarna. Vid behov
kan skarven även
nitas/skruvas.



3) Kläm fast vindskivans
överkant med falstång eller
liknande.
(Enkelfals)




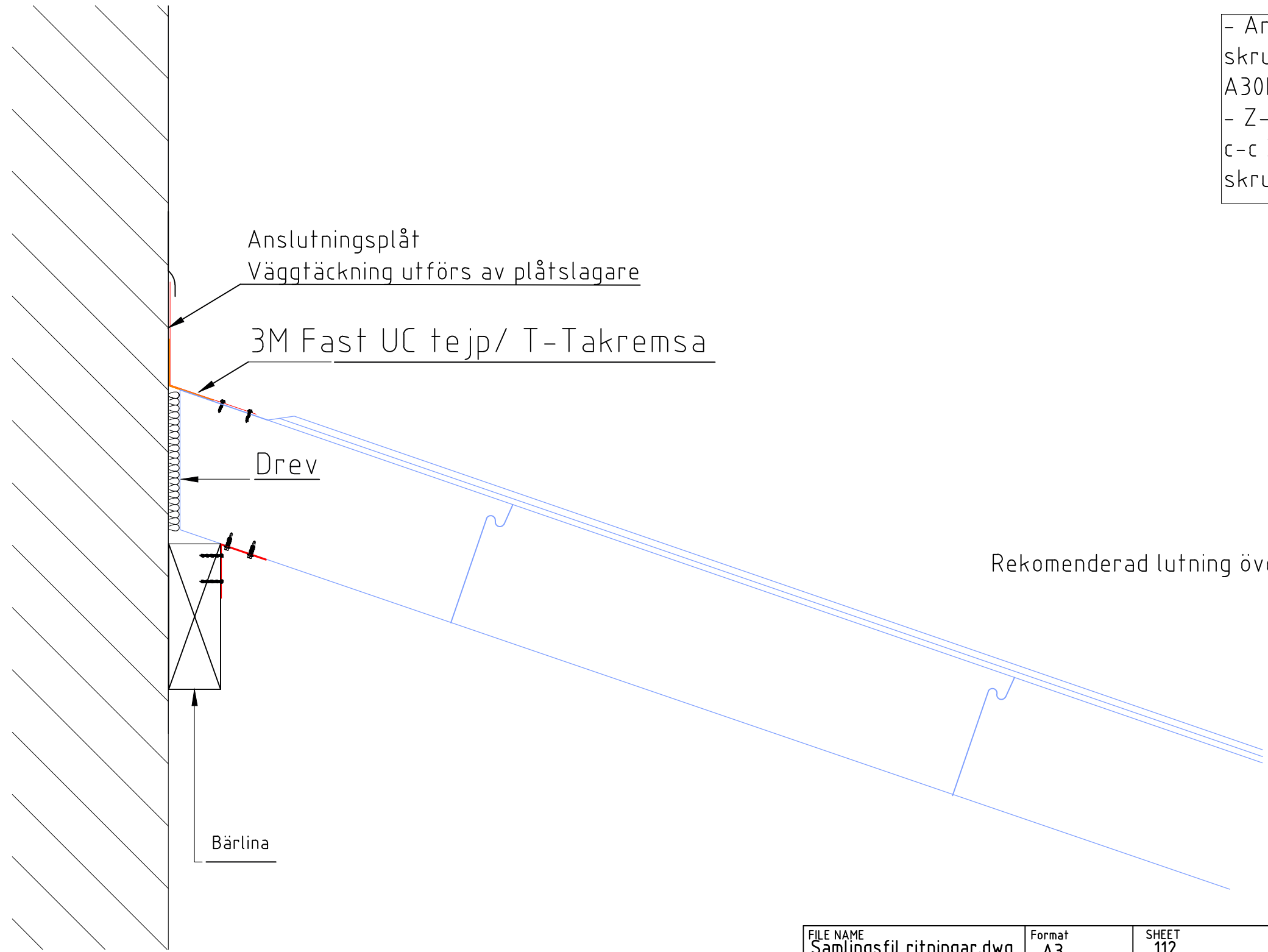
FILE NAME Samlingsfil ritningar.dwg	Format A3	SHEET 203	SCALE 1:10
 Takelement.se® <small>ISOLERADE TAKELEMENT</small>		Montageanvisning Falsad vindskiva	
Industrigatan 17, Laholm Telefon 0430-79 93 90		Datum	
Ritad av		Ordernummer	



Överlapp plåt
Skrivas med V22 skruv
samt tejpas med åldersbeständig 3M-tejp

- 1) Lägg upp första elementet på taket
- 2) Vid behov använd Glidex på sinuslåsningen
- 3) För ner element 2 i sinuslåsningen på element 1
- 4) Skarv ovansida tejpas med T-takremsa
- 5) Överlappande plåt skruvas med V22 skruv, c-c 600mm
- 6) Tejpa överlappande undersida plåt med 3M-tejp

FILE NAME Samlingsfil ritningar.dwg	Format A3	SHEET 601	SCALE 1:10
 ISOLERADE TAKELEMENT Industrigatan 17, Laholm Telefon 0430-79 93 90		Monteringsanvisning Elementskarv - Slätplåt	
Ritad av		Datum	
Ordernummer			



- Anslutningsplåten skruvas c-c 300mm med A30K skruv
- Z-profilen skruvas c-c 300 mm med A30K skruv


Anslutningsplåt
Väggtäckning utförs av plåtslagare

3M Fast UC tejp/ T-Takremsa

Drev

Rekomenderad lutning över 14°

Bärlina

FILE NAME Samlingsfil ritningar.dwg	Format A3	SHEET 112	SCALE 1:10
 Industri­gatan 17, Laholm Telefon 0430-79 93 90		Principritning Plåtslagare	
Ritad av		Datum	
Ordernummer			