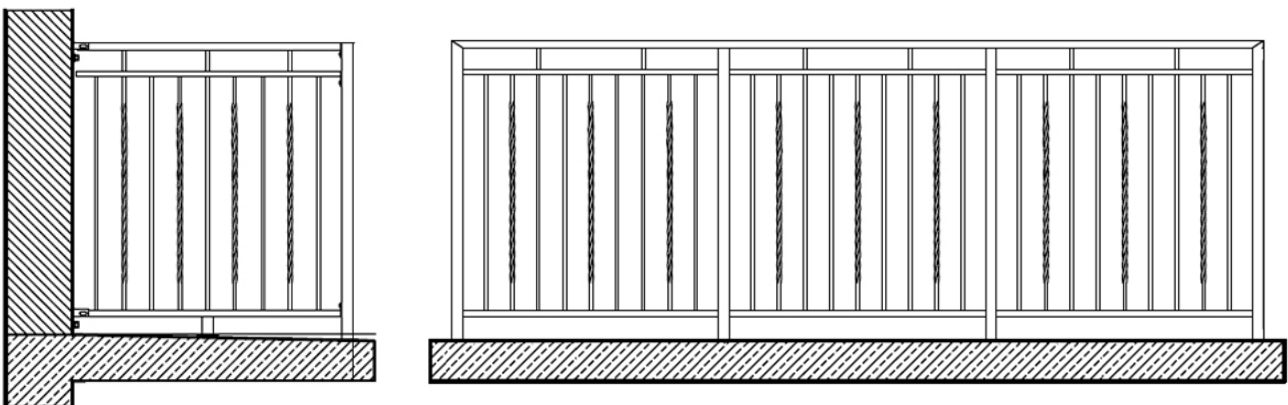


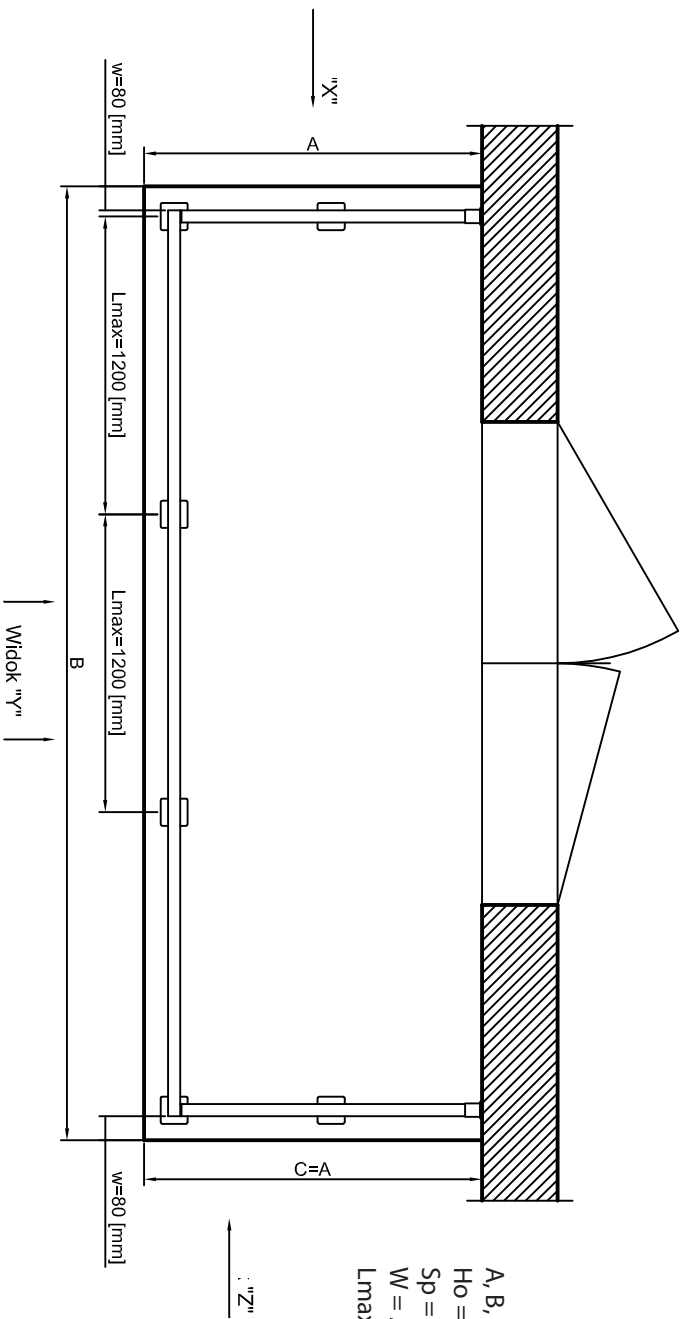
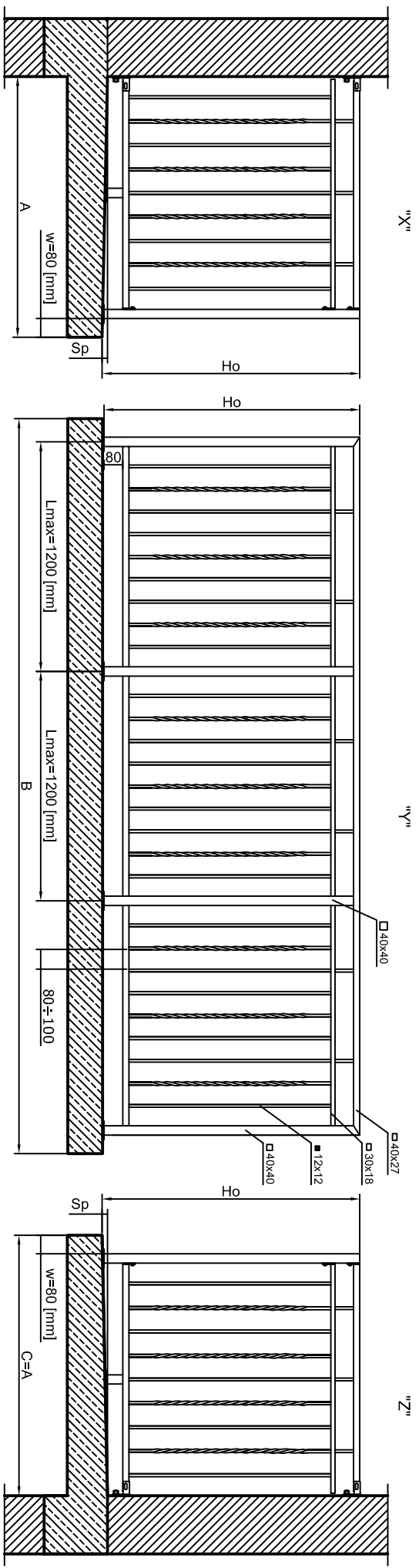


Räcke för balkong eller trappa, modell AW 26:23 W1

AW 26:23 W1 är ett räcke i serien Style. Precis som övriga räcken av modellen W1 levereras det utan överliggare. Räckets yttersta stolpar är placerade i ytterkanten av sektionen vilket innebär att en stolpe alltid kommer att vara placerad mitt i ett hörn. Modell W2 har istället stolparna placerade en bit in från ytterkanten, vilket gör marken direkt under ett hörn fri.

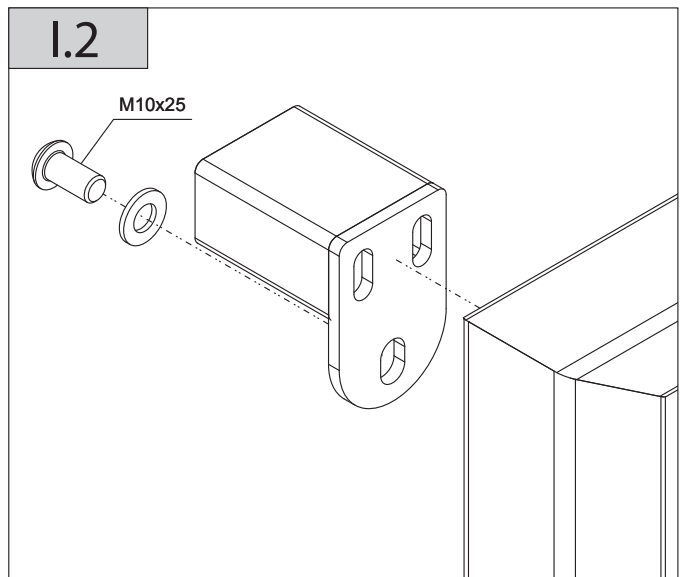
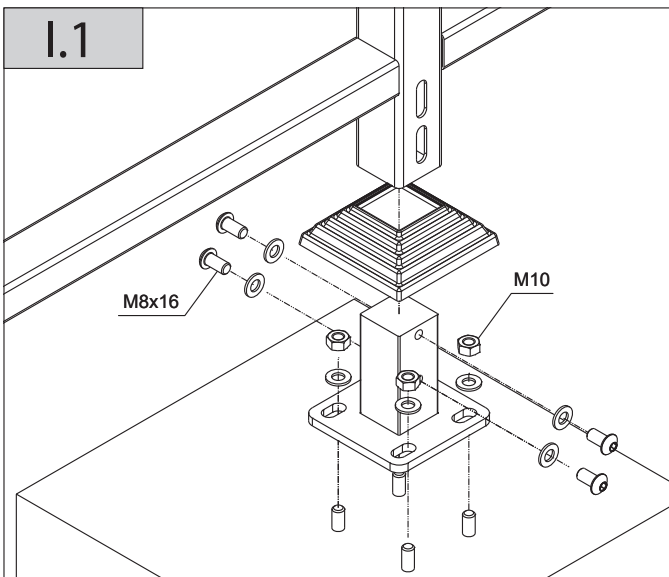
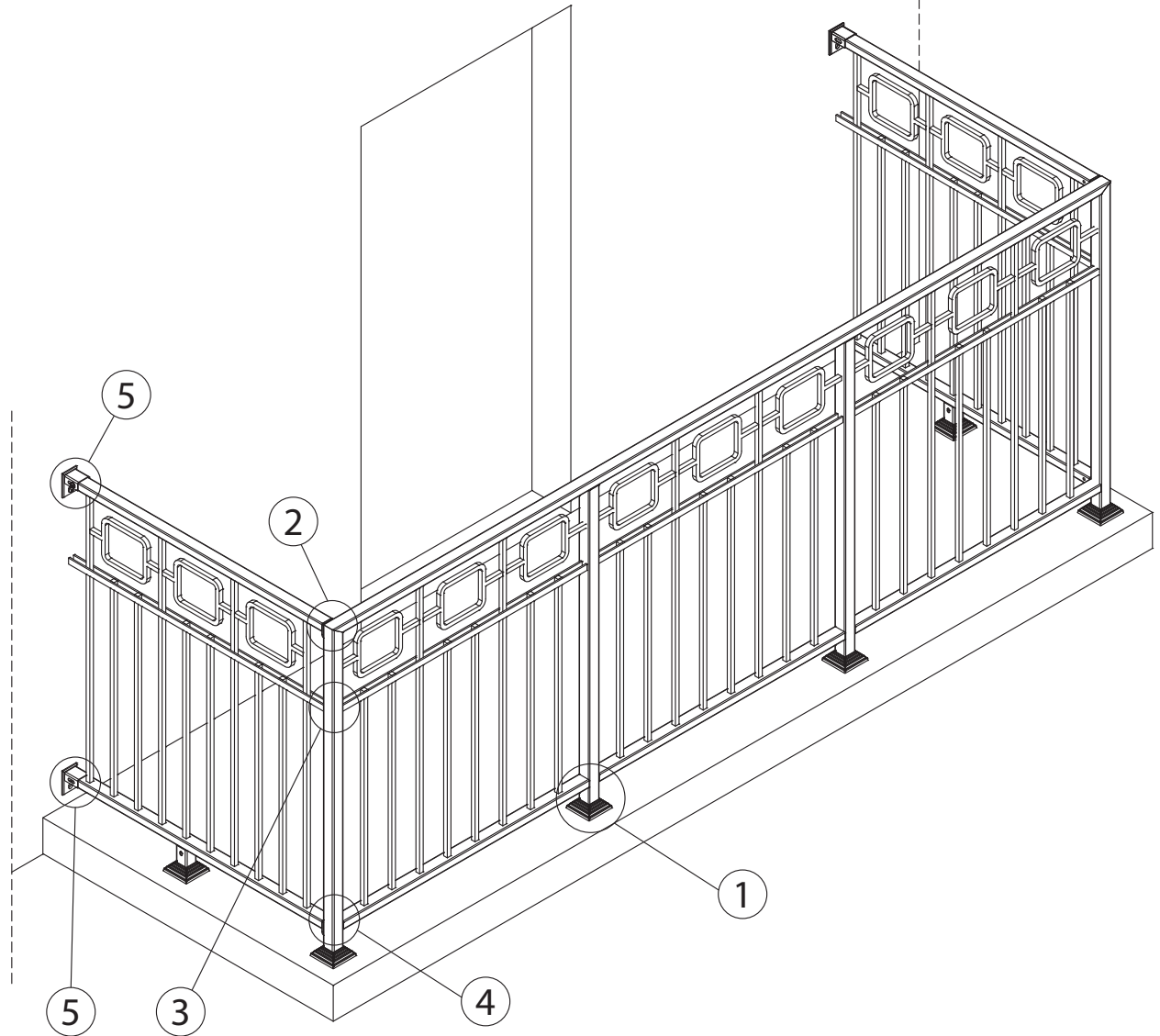
Beroende på hur din befintliga balkong ser ut finns det olika aspekter att ta hänsyn till vid planerandet. På www.smidesstaket.nu finns all hjälp du behöver för att kunna planera ditt smidesräcke.



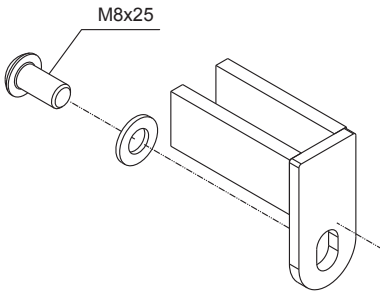


- A, B, C = Balkongkantens längd
- Ho = Räckets höjd
- Sp = Balkongens lutning
- W = Avstånd mellan räcke och balkongkant
- Lmax = maximalt avstånd mellan stolpar

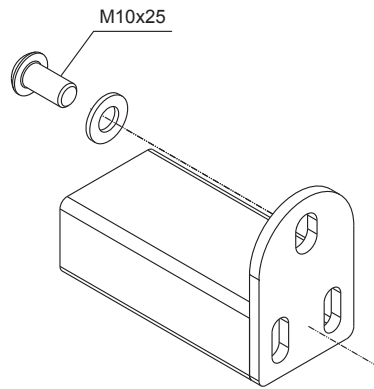
I



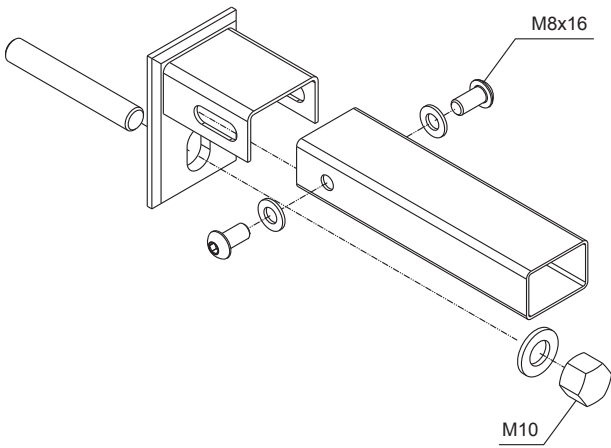
I.3



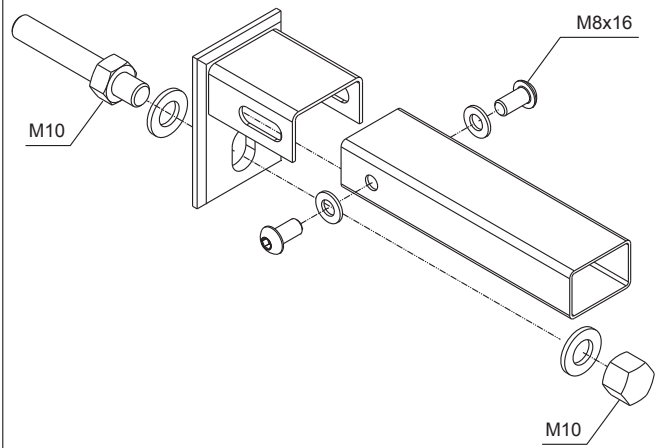
I.4

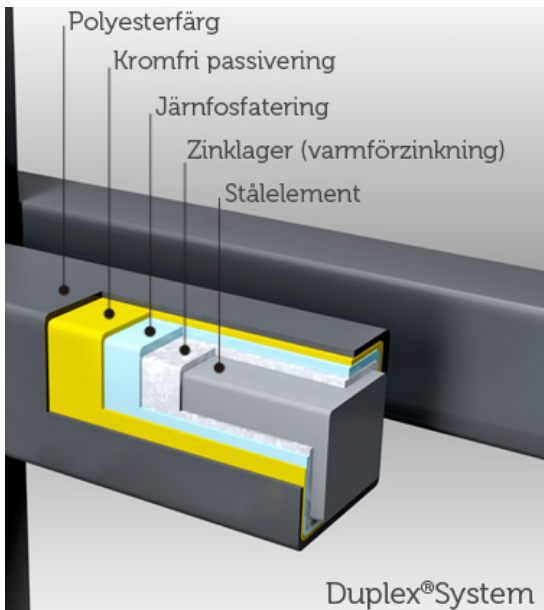


I.5.a



I.5.b





KVALITET

Alla våra smidesprodukter har ett dubbelt ytskydd – så kallat Duplex-System – som garanterar hållbarheten.

Varje del är varmförzinkad, vilket innebär att hela produkten doppats i smält zink som trängt in överallt och skyddar stålet mot rostangrepp. Zinklagret ger motståndskraft för både höga och låga temperaturer, samt UV-strålning. Dessutom är produkterna pulverlackade i flera omgångar för att ytterligare öka skydd och hållbarhet. En första lackning görs med fosfat och silan som ökar vidhäftningsförmågan inför den avslutande färglackningen.

10 års rostskyddsgaranti

Vi lämnar alltid tio års rostskyddsgaranti på alla våra smidesprodukter, eftersom vi vet att de håller och fortsätter att vara vackra i betydligt fler år än så.

FÄRGER

Våra polyesterfärger håller absolut högsta kvalitet och uppfyller alla krav enligt europeiska standarder (QUALICOAT och GSB). Alla våra smidesprodukter finns i sju standardfärger och ett antal specialfärger, men går också att få lackade i helt valfri RAL-färg.

I grundutförandet är alla smidesprodukter galvaniserade, men du kan välja fritt om och hur ditt staket ska lackas. Mest fördelaktigt pris har våra standardfärger.

STANDARDFÄRGER:



ÖVRIGA FÄRGER:



SPECIELLA FÄRGER:

