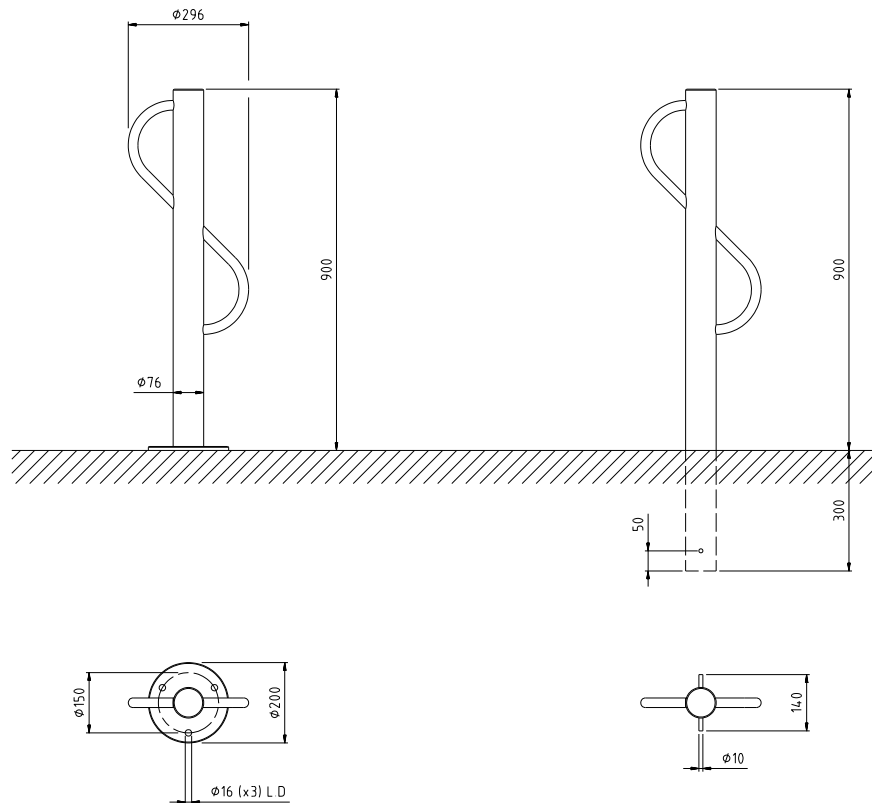




Pollare Agnes





Material

Cykelpollare i varmförzinkat stål, kan fås lackerad i valfri RAL-kulör.

Markförankring

Med fotplatta alternativt för nedgjutning.