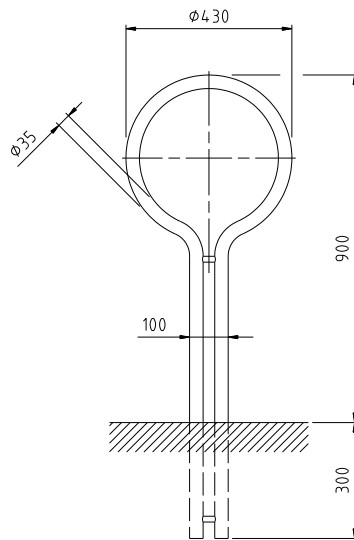




Pollare Arc





Material

Bockat stålrör diameter 35mm, varmförzinkat och lackerat i valfri RAL-kulör.

Markförankring

För nedgjutning.