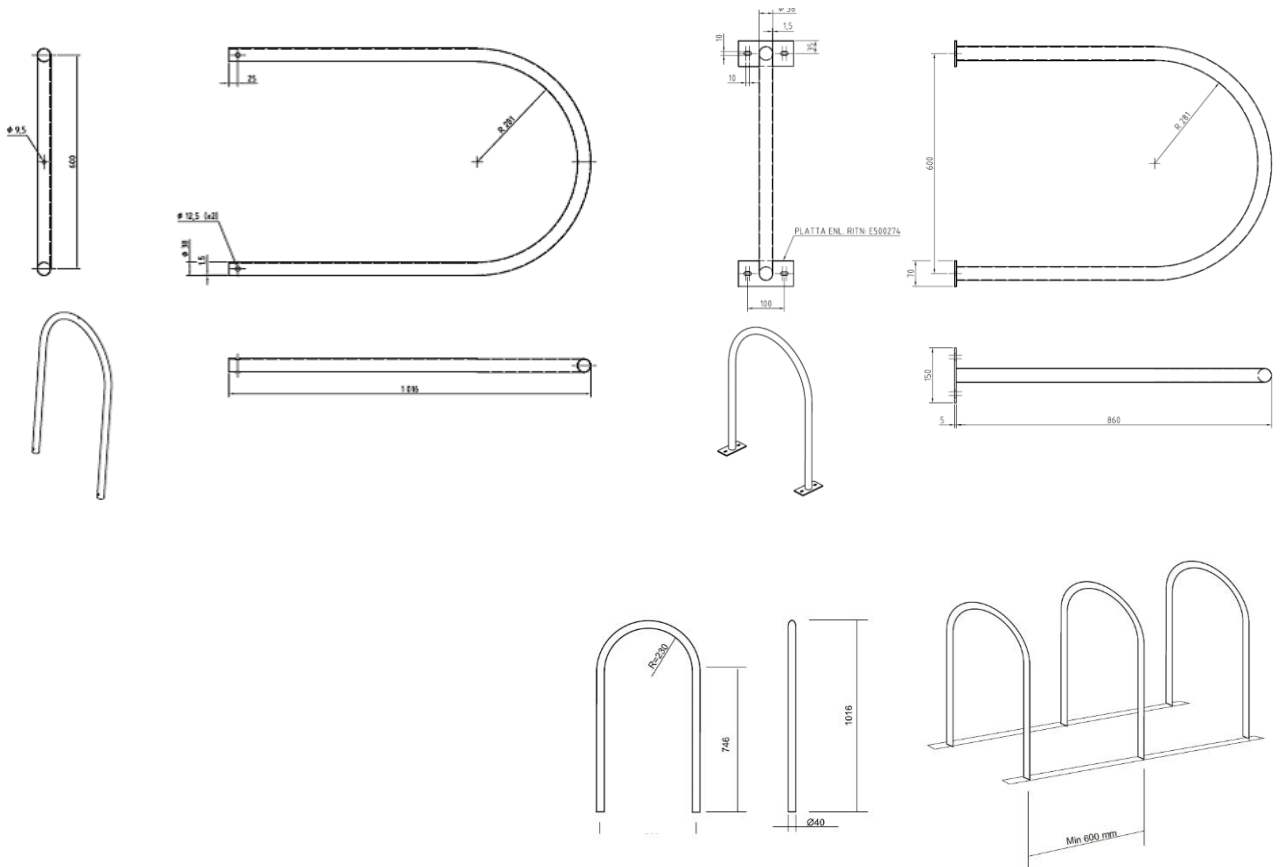


CYKELSTÄLL



Tube





Material

Varmförzinkat stål, kan lackeras i valfri RAL-kulör.

Markförankring

För nedgjutning alternativt förses bågarna med fotplatta som bultas fast eller monteras på skenor.

Mått

Minimum c/c 600mm mellan bågarna.