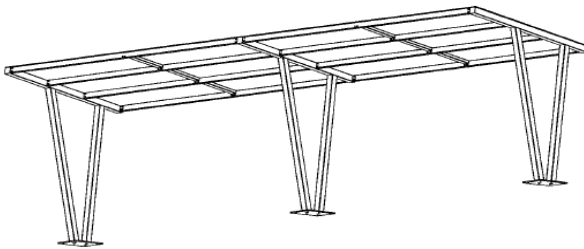
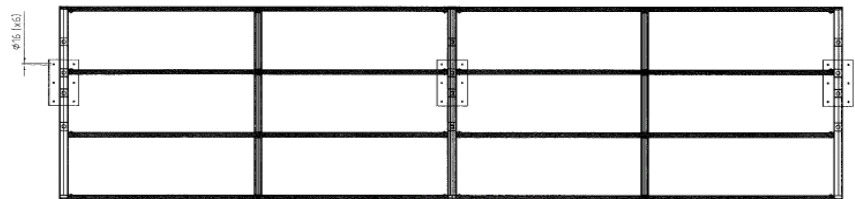
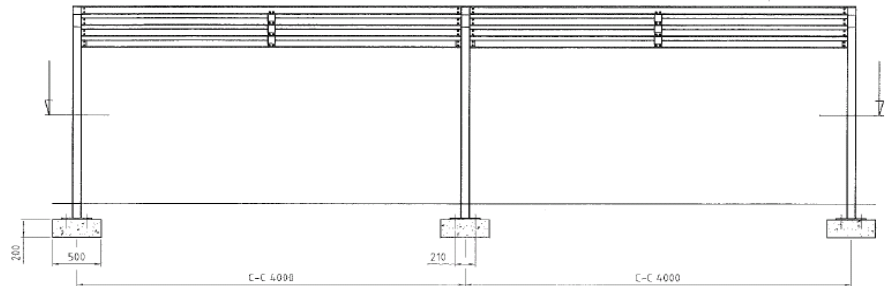
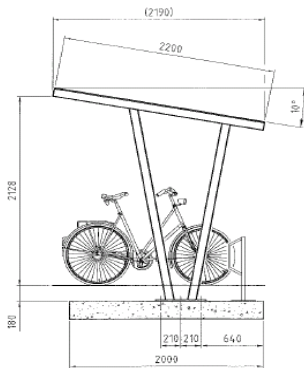




V-Plaza





Stomme

Värmförzinkat stål, pulverlackering i valfri RAL som tillval.

Tak

Sluttande, platt tak av 4mm rökfärgad polykarbonat.

Markförankring

Prefabricerade betongfundament alternativt platsgjutning.

Mått

Sektioner á c/c 4000mm.

Tillval

- Cykelställ
- Prefabricerade betonglimpor
- LED-belysning