

# GOTHIA 1 & 2

## 480-960W



Optik: Linser  
 Material: Aluminium  
 Ljuskälla: LED

### Egenskaper

Mått	L=750mm B=645mm H=230mm
Vikt	26kg – 29,7kg
Täthetsklass	IP66
Vandalklass	IK08
Säkerhetsklass	I EU



LED armatur med den senaste tekniken för nedåtriktat ljus, 0% ljus ovanför horisontalplanet. Armaturen har tre olika ljusspridningar, linserna F1, F2 och F3.

Armaturen har 3st LED moduler som kan vinklas individuellt i armaturen. Vinklingen av moduler inne i armaturen gör att avbländningen bibehålls och ljusspridningen kan justeras i efterhand om så önskas. Vinklingen av modulerna samt olika linser ger armaturen ett närmast oändligt antal kombinationer för ljusspridning.

Kraftiga väderskyddade kylflänsar i aluminium som effektivt avleder värmen som alstras av LED chip. Separat avkyld elektronikutrymme förvarar drivern svalt vilket ger en förlängd drifttid.

Kraftigt armaturhus i pulverlackerad aluminium. Armaturen levereras ihopmonterad med monterad installationskabel. Detaljer i rostfritt stål. Monteras på stolpe, högmast eller läktartak mm.

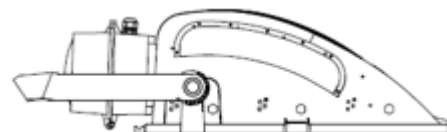
### ANVÄNDNINGSMÖJLIGHETER

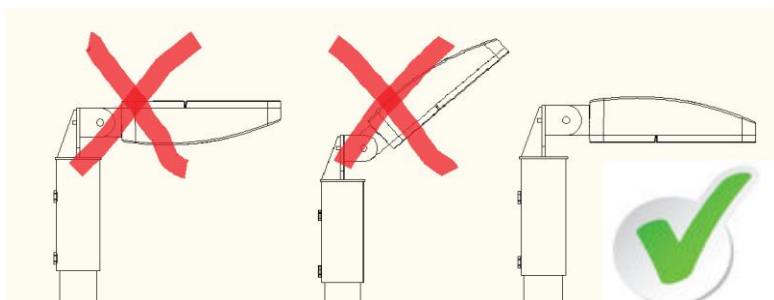
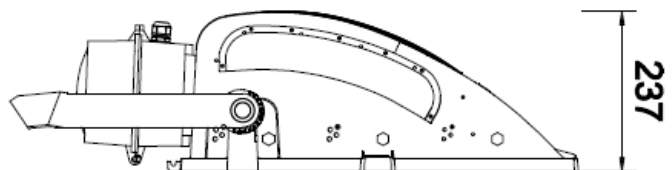
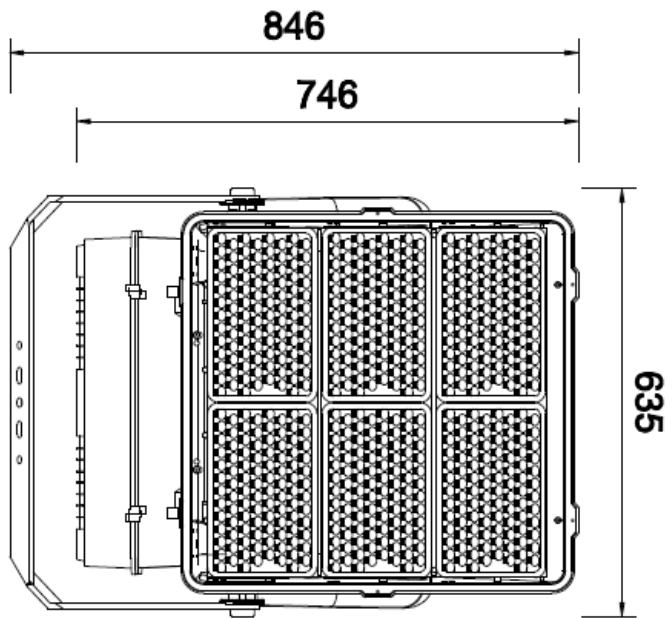
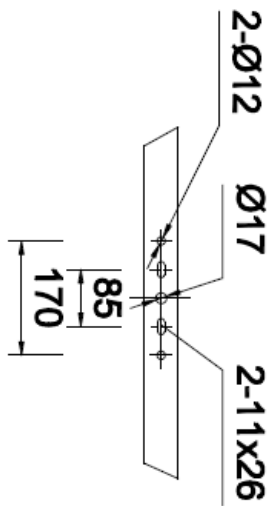
- Större utomhusytor
- Ytor med höga krav
- Sportbelysning
- Flygplatser
- Hamnar
- Parkeringar
- Högmast
- Hög precisions bel.
- Nedåtriktad enbart
- Utomhus enbart



## SPECIFIKATION

<b>Täthetsklass:</b>	IP66
<b>Framtidssäkrad med automatiserat underhåll:</b>	Nej, ej kompatibel med SSMS robotunderhåll
<b>Ljuskälla:</b>	LED
<b>Överspänningsskydd, Transientskydd:</b>	10kV
<b>Rippelström:</b>	<5%
<b>Programmerbar version:</b>	DALI eller 0-10V
<b>Ej programmerbara versioner:</b>	Fasta raka drivers 480W, 960W
<b>Ljusutbyte:</b>	4000K 110-140 lm/W,
<b>Korrelerad färgtemperatur:</b>	Standard 4000K , 3000K är beställningsvara
<b>Färgåtergivningindex:</b>	CRI70
<b>SDCM:</b>	>5
<b>Bibehållet ljusflöde enligt L90:</b>	80,000h
<b>Bibehållet ljusflöde enligt L80:</b>	120,000h
<b>Bibehållet ljusflöde enligt L70:</b>	155,000h IESNA LM80
<b>Temperaturintervall vid drift:</b>	-40° till +35°C -40° till +30°C För längsta livslängd skall direkt solljus på armatur undvikas vid drift.
<b>Driver/LEDs underhåll:</b>	Inbyggd driver, LED moduler byts med skruvmejsel och ringnyckel
<b>Nätspänning:</b>	220-240 V AC/50-60 Hz
<b>EMC:</b>	Driver/armatur EN55015, EN61000-2-3, EN61547
<b>Optik:</b>	Linser
<b>Material:</b>	Hela armaturhuset i högtryckspressgjuten aluminium, detaljer i rostfritt stål.
<b>Vikt:</b>	26kg – 29,7kg
<b>Färg armaturhus:</b>	Ljusgrå RAL 7035
<b>Stolpfäste:</b>	Bygel
<b>Rekommenderad montagehöjd:</b>	6m - 50m
<b>Förmonterad installationskabel</b>	Ja,
<b>Vindyta:</b>	0,163m <sup>2</sup> i horisontell vinkel
<b>Strysystem standard:</b>	





STRIHL SCANDINAVIA AB  
 WWW.STRIHL.SE  
 +46 (0)300-569980