

## ORION 1-4

BY SWEDEN

**STRIHL**®

Optik: Linser  
 Material: Aluminium  
 Ljuskälla: LED

**Specifikationer**

IP klass	IP66
IK klass	IK09
Elsäkerhetsklass	I EU, II EU

**Vikt:**

1 = 4 kg  
 2 = 6 kg  
 3 = 8 kg  
 4 = 13 kg

**Dimensioner:**

1 =	L: 400mm B: 241mm H: 102mm
2 =	L: 530mm B: 280 mm H: 126mm
3 =	L: 650mm B: 340 mm H: 135mm
4 =	L: 800mm B: 400 mm H: 135mm

**ANVÄNDNINGSMÅL**

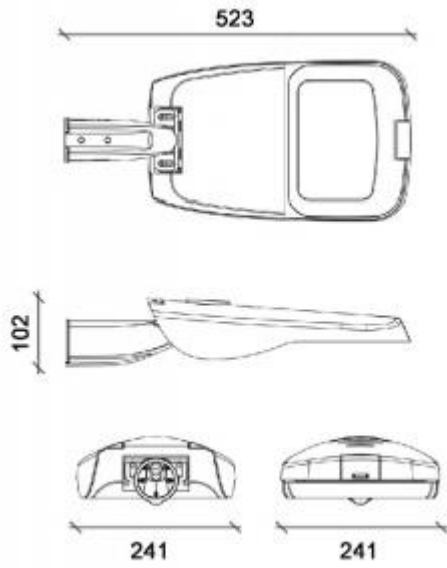
- Motorvägar
- Huvudleder
- Lokalgator
- Korsningar
- Bostadsområden
- Gång & cykelvägar

# SPECIFIKATIONER

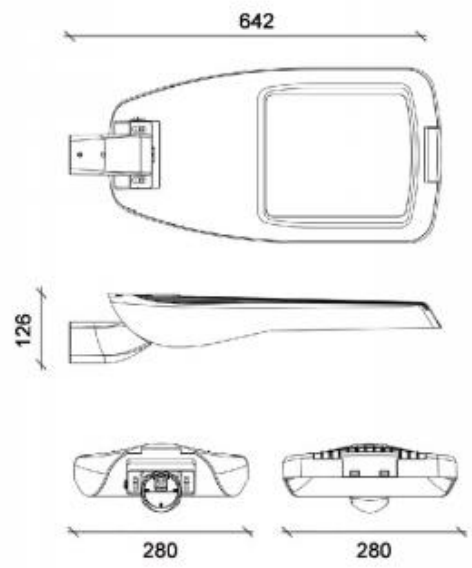
<b>Certifierad:</b>	ENEC, EN 60598-1:2015, EN 60598-1:2015/A1:2018 EN 60598-2-3:2003, 60598-2-3:2003/A1:2011
<b>Framtidssäkrade för automatiserat utbyte: Ljuskälla:</b>	Nej, inte kompatibel med SSMS automatiserat underhåll LED
<b>Överspänningskydd:</b>	10kV
<b>Driver:</b>	Inventronics EBS-serie, DALI, 0-10V
<b>Effektspann:</b>	1 = 8 – 60W 2 = 30 – 120W 3 = 110 – 180W 4 = 180 – 300W
<b>Ljusutbyte:</b>	4000K 110-170 lm/W (Beroende på konfiguration) 3000K 100-135 lm/W (Beroende på konfiguration)
<b>Korrelerad färgtemperatur:</b>	4000K standard (2200-6500K på beställning)
<b>Färgåtergivningsindex:</b>	CRI70
<b>SDCM:</b>	<5
<b>Bibehållet ljusflöde L90:</b>	100,000h
<b>Bibehållet ljusflöde L80:</b>	140,000h
<b>Bibehållet ljusflöde L70:</b>	175,000h
<b>Temperaturintervall vid drift:</b>	-40° ill +55°C
<b>Driver/LEDs underhåll:</b>	Utbytbara
<b>Nätspänning:</b>	220-240 V AC/50-60 Hz
<b>EMC:</b>	Driver/armatur enl, EN55015,EN61000-2-3,EN61547
<b>Optik:</b>	Linser
<b>Material:</b>	Aluminium
<b>Vikt:</b>	4-13 kg
<b>Färg:</b>	RAL 9007
<b>ScX:</b>	1 = 0,1m2 2 = 0,15m2 3 = 0,22m2 4 = 0,32m2
<b>Fäste:</b>	Ø38/60 eller Ø76
<b>Rekommenderad montagehöjd:</b>	4m-20m beroende på effekt
<b>Lägsta montagehöjd:</b>	3m (För att säkerställa fotobiologisk säkerhet)
<b>Förmonterad installationskabel:</b>	Ja



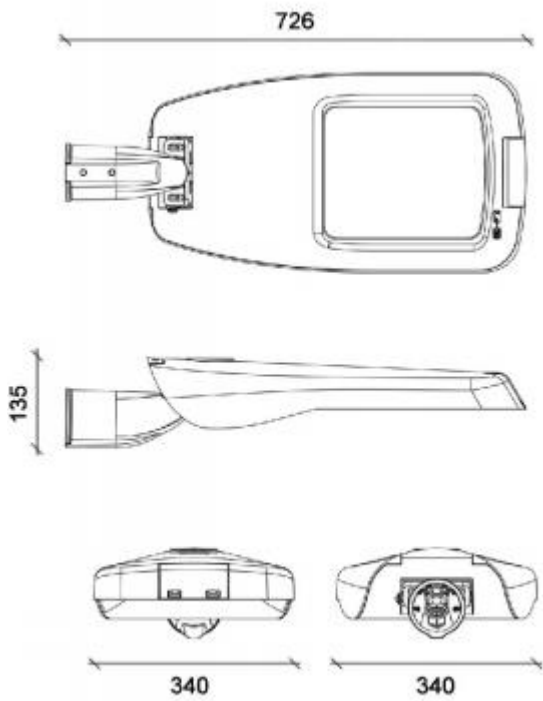
## ORION 1



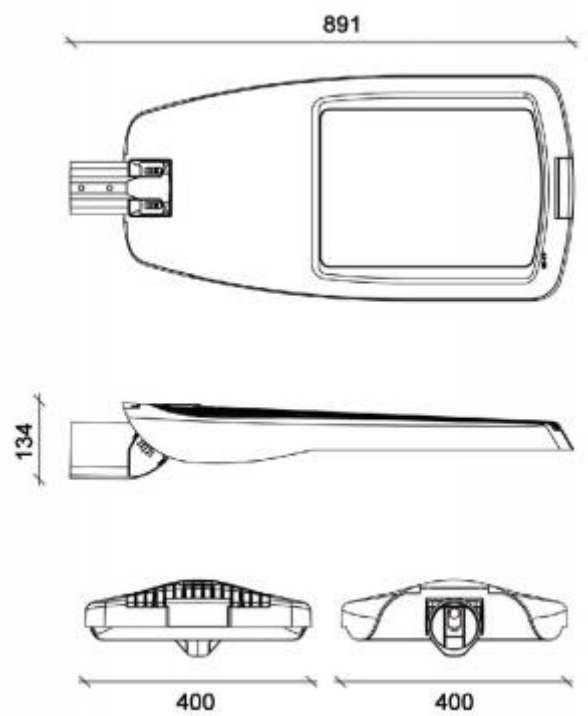
## ORION 2

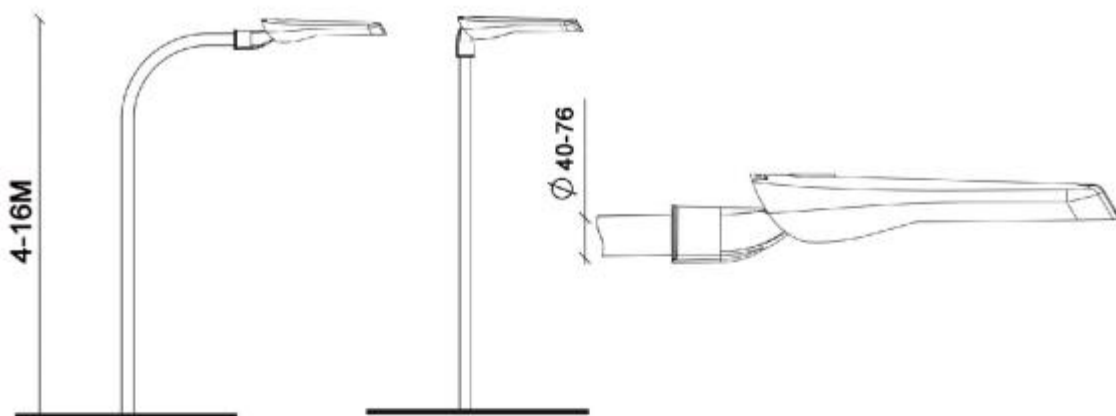


## ORION 3



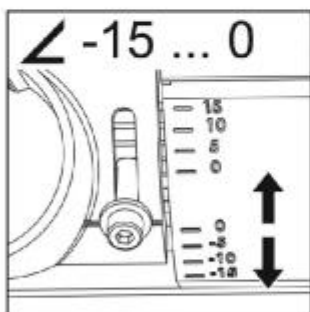
## ORION 4



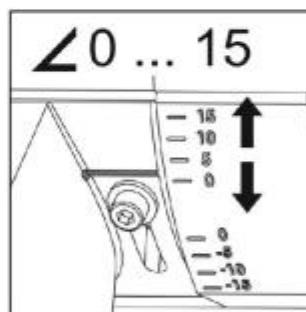
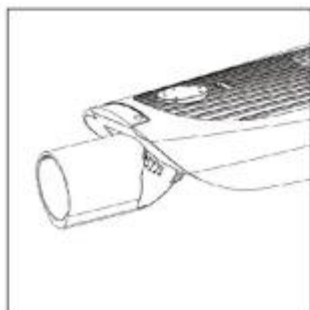


## ADAPTERINSTÄLLNING

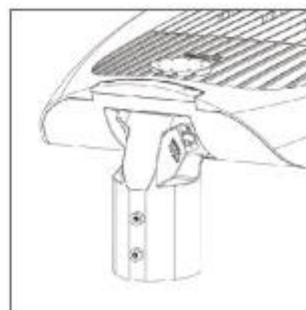
S

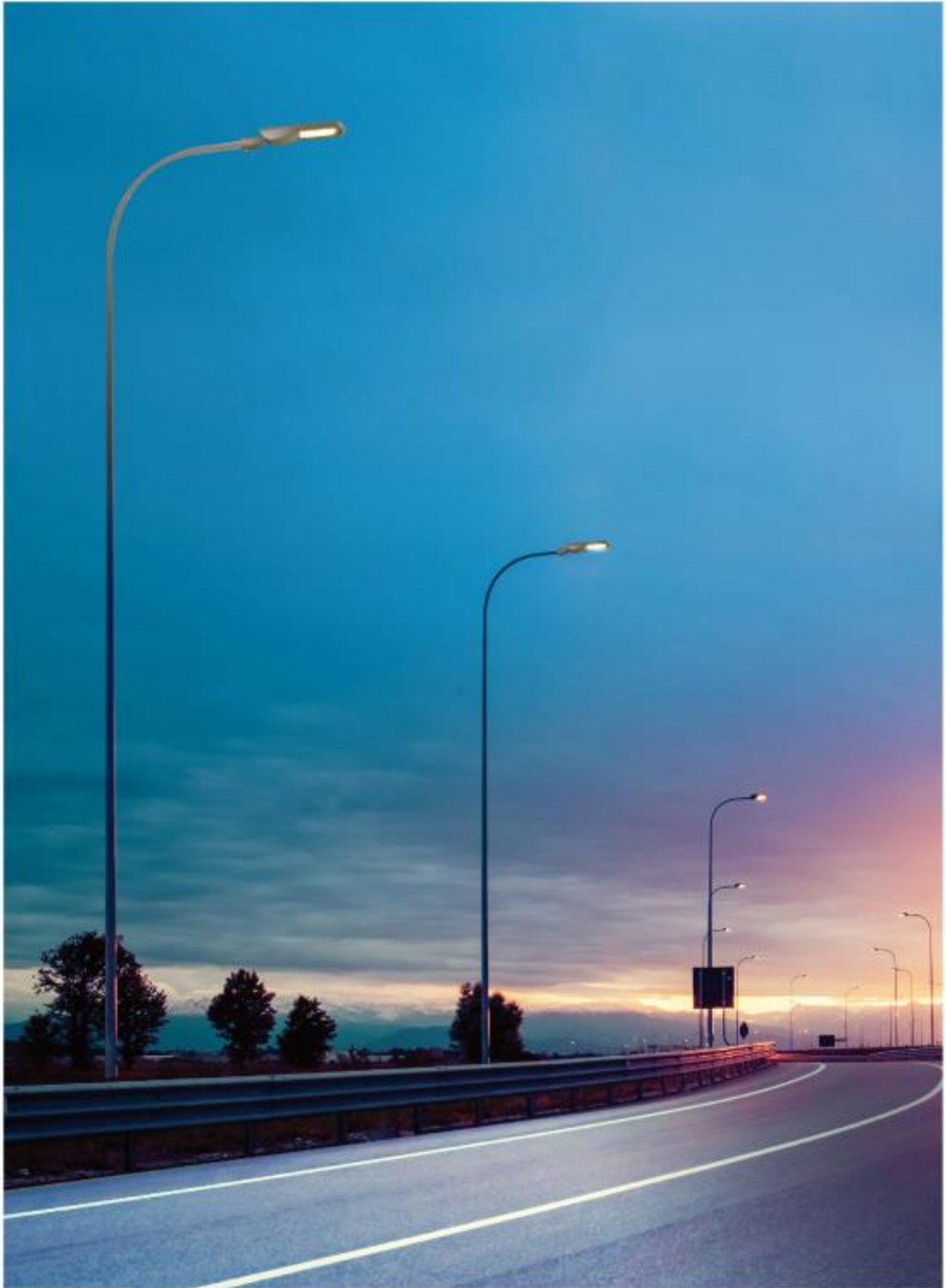


MONTAGE ARM



MONTAGE STOLPTOPP





STRIHL SCANDINAVIA AB  
WWW.STRIHL.SE  
+46 (0)300-569980