

**SAFIR 2**

Optik: Linser  
 Material: Aluminium  
 Ljuskälla: LED

**Egenskaper**

Mått

L=260mm B=260mm H=74mm

Lumen (ljusstyrka)

Ställbart med skruvmejsel 30-65W 4000-10.000lm

alt. 50-100W 7000-15.500lm

alt. fast effekt 100W 14.000lm

Vikt

3,4kg

Täthetsklass

IP66

Vandalklass

IK08 or IK10

Elektrisk Säkerhetsklass

II EU

**ANVÄNDNINGSMÅTT**

- Alla utomhusytor
- Skyltbelysning
- På rörstolpar
- På högmast
- Nedåtriktad enbart

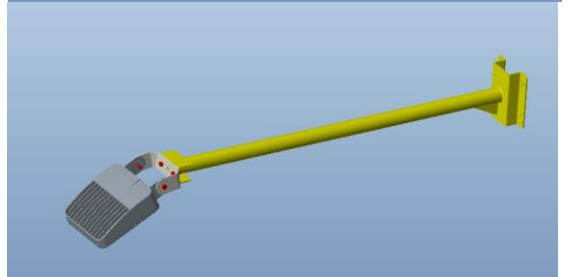
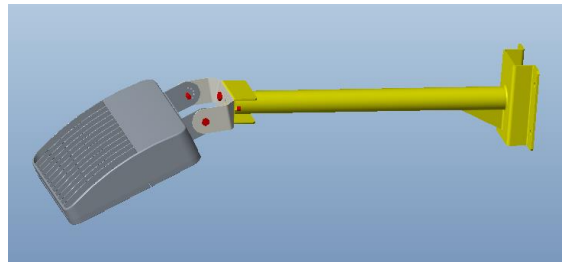
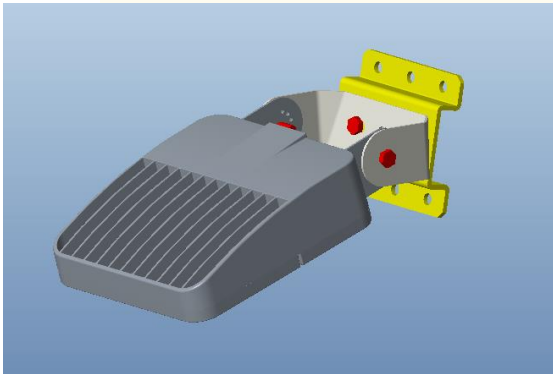
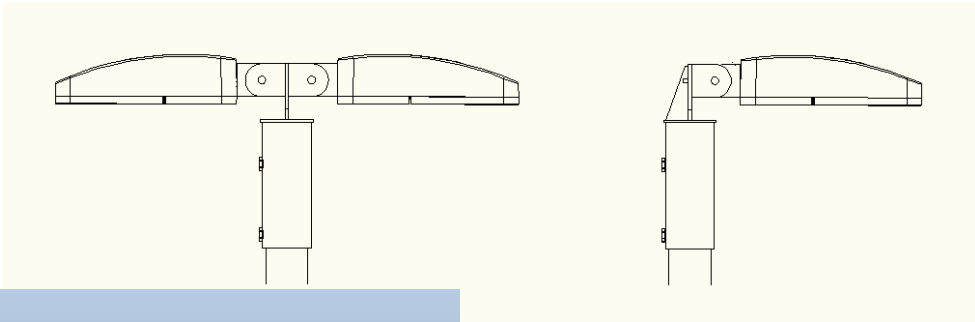


# SPECIFIKATION



<b>Certifierad:</b>	Nej, armatur uppfyller kraven i EN60598-2-3
<b>Framtidssäkrad med automatiserat underhåll:</b>	Nej, ej kompatibel med SSMS robotunderhåll
<b>Ljuskälla:</b>	LED
<b>Överspänninsskydd, Transientskydd:</b>	6kV
<b>Programmerbar version:</b>	DALI
<b>Ej programmerbara versioner:</b>	Ställbar effekt 30-65W alt. 50-100W, alt. fast effekt 100W
<b>Ljusutbyte:</b>	4000K 110-140 lm/W 3000K 100-135 lm/W
<b>Korrelerad färgtemperatur:</b>	3000K alt. 4000K
<b>Färgåtergivningsindex:</b>	CRI70
<b>SDCM:</b>	>5
<b>Bibehålllet ljusflöde enligt L90:</b>	100,000h
<b>Bibehålllet ljusflöde enligt L80:</b>	140,000h
<b>Bibehålllet ljusflöde enligt L70:</b>	175,000h
	IESNA LM80
<b>Temperaturintervall vid drift:</b>	-40° till +30°C
<b>Driver/LEDs underhåll:</b>	Byts med skruvmejsel
<b>Nätspänning:</b>	220-240 V AC/50-60 Hz
<b>EMC:</b>	Driver/armatur enligt EN55015, EN61000-2-3, EN61547
<b>Optik:</b>	Linser
<b>Material:</b>	Hela armaturhuset i högtryckspressgjuten aluminium
<b>Vikt:</b>	3,4kg
<b>Färg armaturhus:</b>	RAL 7016
<b>Stolpfäste:</b>	Bygel
<b>Rekommenderad montagehöjd:</b>	3m-15m beroende på effekt 3m för att säkerställa fotobiologisk säkerhet
<b>Förmonterad installationskabel:</b>	Ja
<b>Vindyta:</b>	0,03m <sup>2</sup>

# Monteringstillbehör, fästen och anvisning



Max 80°

