

SAFIR 3

BY SWEDEN

STRIHL®

Optik: Linser
Material: Aluminium
Ljuskälla: LED

Egenskaper

Mått: L=448mm B=274mm H=82mm

Lumen (ljusstyrka) 15.000-31.000lm,

Vikt: 11,4kg

Täthetsklass IP66

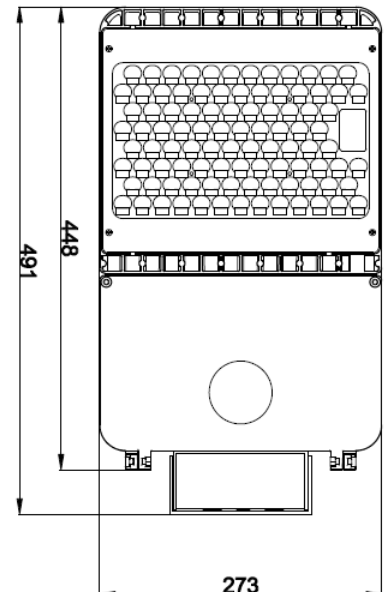
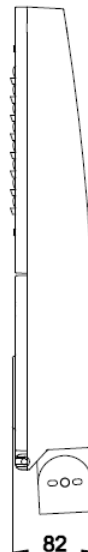
Vandalklass IK08

Elektrisk säkerhetsklass I/II EU



ANVÄNDNINGSOMRÅDEN

- Alla utomhusytor
- På rörstolpar
- På högmastar
- Nedåtriktad enbart





SPECIFIKATION

Certifierad:	Nej, armatur uppfyller kraven i EN60598-2-3
Framtidssäkrad med automatiserat underhåll:	Nej, ej kompatibel med SSMS robotunderhåll
Ljuskälla:	LED
Överspänninsskydd, Transientskydd:	6kV
Programmerbar version:	DALI
Ej programmerbara versioner:	Ställbar med skruvmejsel 90-180W alt. 100-200W
Ljusutbyte:	4000K 125-155 lm/W
Korrelerad färgtemperatur:	4000K, 3000K beställningsvara
Färgåtergivningsindex:	CRI70
SDCM:	>5
Bibehållet ljusflöde enligt L90:	100,000h
Bibehållet ljusflöde enligt L80:	140,000h
Bibehållet ljusflöde enligt L70:	175,000h IESNA LM80
Temperaturintervall vid drift:	-40° till +30°C
Driver/LEDs underhåll:	Byts med skruvmejsel
Nätspänning:	220-240 V AC/50-60 Hz
EMC:	Driver/armatur enligt EN55015, EN61000-2-3, EN61547
Optik:	Linser
Material:	Hela armaturhuset i högtryckspressgjuten aluminium
Vikt:	11,4 kg
Färg armaturhus:	Silver RAL 9006
Stolpfäste:	Bygel
Rekommenderad montagehöjd:	3m-24m beroende på effekt 3m för att säkerställa fotobiologisk säkerhet
Förmonterad installationskabel:	Ja
Vindyta:	0,07m ²

Monteringstillbehör, fästen och anvisning

