

TOALETSTOL NAUTIC 1546 - S-LÅS, HÖG MODELL, HYGIENIC FLUSH

4/2 LITER, STANDARDSITS, FÖR SKRUVMONTAGE

GUSTAVSBERG /
SMARTARE BADRUM



PRODUKTEGENSKAPER

HYGIENIC
FLUSH



INGEN PLATS
FÖR SMUTS



- Städvänlig och minimalistisk design
- Med öppen spolkant för enklare rengöring
- Hög sitthöjd för högre bekvämlighet

ARTIKELNUMMER MM.

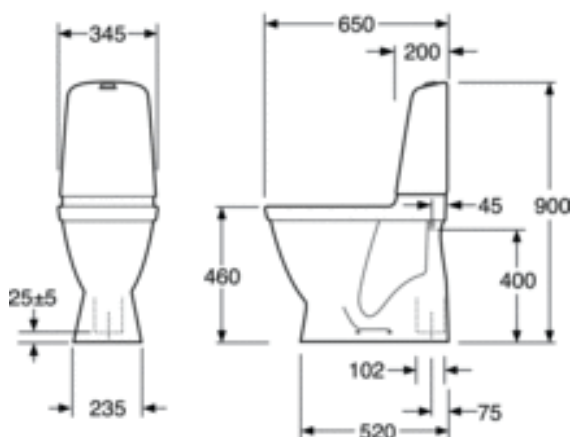
RSK-nummer
7811045

Artikelnummer:
GB111546201211

EAN-nummer
7391530067483

Emballage
L: 680,00 x W: 360,00 x H: 980,00 mm.
Vikt: 32,00 kg

Rekommenderat cirkapris
7 528 Kr (6 022 Kr ex. moms)



ENERGIMÄRKNING OCH CERTIFIERINGAR

- Produkten följer AMA-rekommendationer, SS-EN 33-dimensionering och SS-EN 997-funktion
- CE-godkänd



I LEVERANSEN INGÅR

- Standardsits
- Avstängningsventil

