

# TOALETTSTOL NAUTIC 1591 - ÖPPET S-LÅS, STOR FOT, HYGIENIC FLUSH

4/2 LITER, STANDARDSITS, FÖR SKRUVMONTAGE

GUSTAVSBERG /  
SMARTARE BADRUM

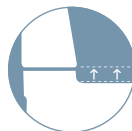


## PRODUKTEGENSKAPER

HYGIENIC  
FLUSH



INGEN PLATS  
FÖR SMUTS



- Städvänlig och minimalistisk design
- Med öppen spolkant för enklare rengöring
- Stor fot: täcker märken efter gammal toalett

## ARTIKELNUMMER MM.

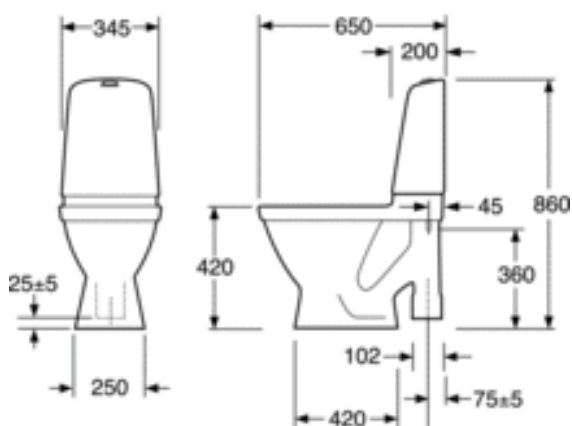
RSK-nummer  
7813705

Artikelnummer:  
GB111591201311

EAN-nummer  
7391530067520

Emballage  
L: 680,00 x W: 360,00 x H: 940,00 mm.  
Vikt: 30,00 kg

Rekommenderat cirkapris  
5 503 Kr (4 402 Kr ex. moms)



## ENERGIMÄRKNING OCH CERTIFIERINGAR

- Produkten följer AMA-rekommendationer, SS-EN 33-dimensionering och SS-EN 997-funktionCE-godkänd



## I LEVERANSEN INGÅR

- Standardsits
- Avstängningsventil

