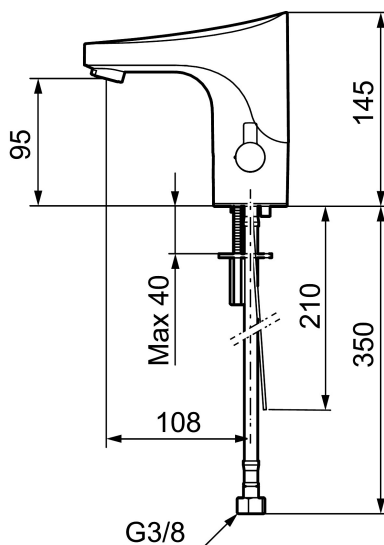




## Unika egenskaper



## Tvättställsblandare MEDICARE tronic WMS, batteridrift

Den beröringsfria tvättställsblandaren MEDICARE tronic WMS uppfyller alla hygienkrav som finns på marknaden. Den är tillverkad i ett blyfritt material och har en stilren design med släta former samt minimala skarvar för att underlätta rengöring och användning. Anslutningsslangarna har fått ett skyddande ytterhölje och strålsamlaren har ingen luftinblandning, vilket minskar risken för spridning av bakterier. Den beröringsfria funktionen ökar hygien eftersom blandaren inte behöver beröras för att användas.

För att ta blandaren till ytterligare en ny nivå, finns möjligheten att koppla upp blandaren till vår innovativa digitala molntjänst, Tronic WMS. Där blandarna kan övervakas, analyseras samt utvärderas och omvandlas till värdefulla insikter som kan underlätta både drift och användning.

**Läs mer om vad uppkopplade blandare kan göra för dig.**

### Om serien

I ett nära samarbete med experter inom vårdsektorn har FM Mattssons MEDICARE-serie vuxit fram. En produktserie som fokuserar på hygien, tillgänglighet samt hållbarhet och är till för att uppfylla vårdens specifika krav, samtidigt som produkterna ska underlätta vardagen för personer med nedsatt rörelse- eller orienteringsförmåga.

**Läs mer om serien MEDICARE här.**

Art.nr: 16414000

RSK: 8430649

- Strålsamlare utan luftinblandning, konstantflöde 5 l/min vid 2–6 bar.
- Flexibla anslutningsrör i metallomspunnen Soft PEX® med skyddande plastöverdrag för ökad hygien och enklare rengöring, lekande G3/8
- Hygienisk design med minimerade delningslinjer
- WMS-blandare med möjlighet till trådlös uppkoppling mot vårt Tronic WMS system alternativ programmering via Dongel
- Hygienspolningsfunktion för att minimera uppkomsten av bakterier i vattensystemet.
- Mjukstängande magnetventil

- Spoltidsbegränsning, förhindrar översvämning
- Framspolningsfunktion
- Städläge, tidsbegränsad avstängning vid rengöring
- Låg strömförbrukning – lång livslängd
- Kan genomspolas med hetvatten för legionellasanering
- IP-klass sensor: IP67
- Återströmningsskydd enligt EU-standard SS-EN 1717
- Miljövänliga material, bly- och nickelfri

#### **Installation:**

- Temperaturvred kan demonteras och ersättas med ett medföljande lock
- Batteridrift, anpassningsbar för nät drift
- Vid nät drift krävs AC-adapter art.nr. 1623-0000 och stickproppsadapter art.nr. 1619-4000, alternativt transformator art.nr. 1619-3000
- Hålmått Ø33,5-37 mm

#### **Funktioner via Tronic WMS/Dongel:**

- Programmering av:
  - Spoltidsbegränsning
  - Framspolningstid
  - Hygienspolning, intervall och spoltid
  - Maxtemperaturstopp
  - Initiering av termisk desinfektion
- Utökade funktioner med Tronic WMS:
  - Driftövervakning (spolningar, vattenförbrukning och temperatur, batteristatus, etc.)
  - Loggning av alla händelser
  - Larmhantering via SMS eller e-post
  - Dokumentation och rapportfunktion