

VÄGGHÄNGD TOALETT NAUTIC 1522 - MED CISTERN, HYGIENIC FLUSH

4/2 LITER, STANDARDSITS

GUSTAVSBERG /
SMARTARE BADRUM

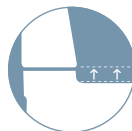


PRODUKTEGENSKAPER

HYGIENIC
FLUSH



INGEN PLATS
FÖR SMUTS



- Städvänlig och minimalistisk design
- Utrymme bakom tank för enklare rengöring
- Med öppen spolkant för enklare rengöring

ARTIKELNUMMER MM.

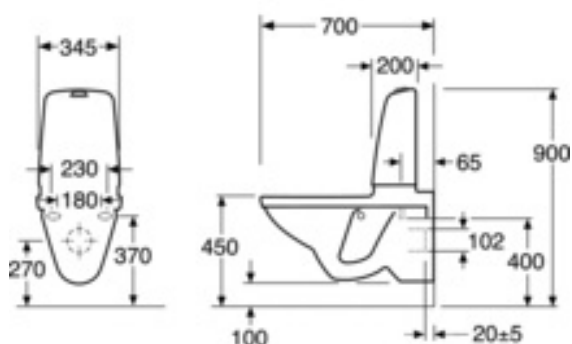
RSK-nummer
7819929

Artikelnummer:
GB111522201211

EAN-nummer
7391530067384

Emballage
L: 900,00 x W: 380,00 x H: 900,00 mm.
Vikt: 30,00 kg

Rekommenderat cirkapris
6 835 Kr (5 468 Kr ex. moms)



ENERGIMÄRKNING OCH CERTIFIERINGAR

- Produkten följer AMA-rekommendationer, SS-EN 33-dimensionering och SS-EN 997-funktionCE-godkänd



I LEVERANSEN INGÅR

- Väggmontagesats
- Standardsits
- Avstängningsventil

