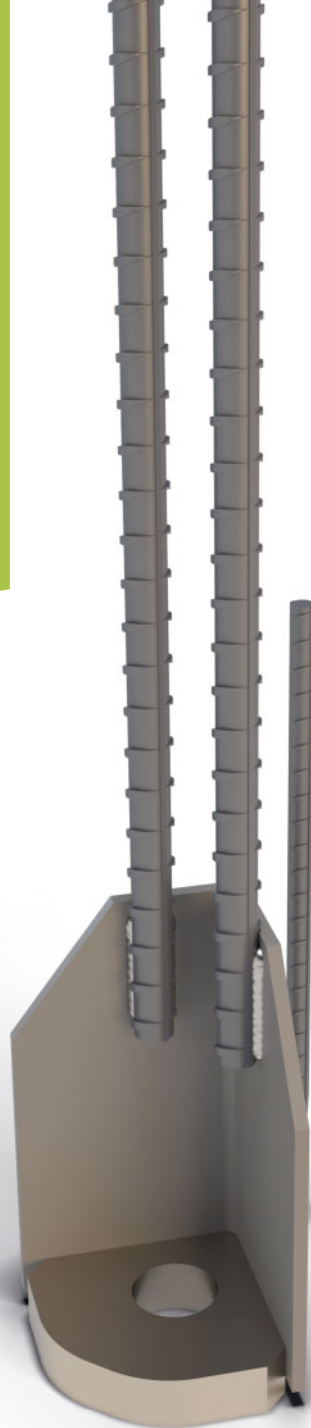


TEKNISK BRUKSANVISNING



HPKM[®]-pelarsko

Pålitliga pelaranslutningar med skruvförband



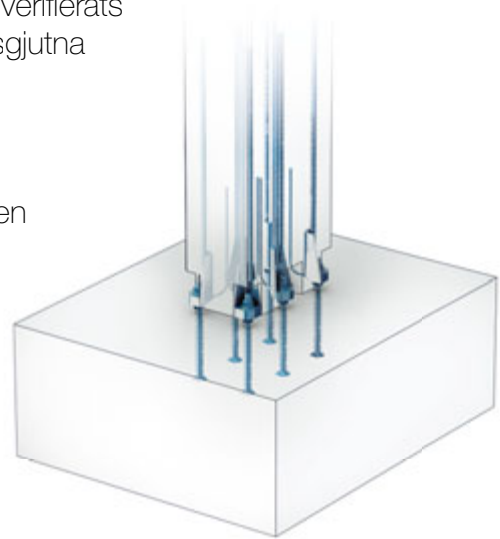
Version: SE 04/2016

HPKM pelarfot

För momentstyva pelaranslutningar

Systemets fördelar

- I experimentella tester har Peikkos pelaranslutningar verifierats vara minst så styva som kontinuerligt armerade platsgjutna pelaranslutningar.
- Snabb och enkel montering av pelare med goda justeringsmöjligheter
- Ingen temporär stagning krävs under monteringsfasen
- Ingen svetsning på plats
- Enkel konstruktion med mjukvaran Peikko Designer® (kostnadsfri)
- Den första godkända och fullständigt analyserade prefabricerade pelaranslutningen på marknaden (styvhet, böjning, tvärkraft och brandmotstånd)
- Godkänd av EOTA, tilldelad European Technical Approval ETA-13/0603



HPKM pelarfot är en infästningsprodukt som används för kostnadseffektiv momentstyv anslutning mellan prefabricerade betongpelare och grundkonstruktioner eller mellan prefabricerade betongpelare.

Systemet består av pelarfötter och grundskruvar. Pelarfötter gjuts in i prefabricerade betongpelare, medan grundskruvarna gjuts in i grundkonstruktionen eller en annan pelare. På plats monteras pelarna på grundskruvarna, justeras till korrekt nivå och vertikal position och fixeras vid skruvarna. Till sist undergjuts kopplingen mellan pelare och grundkonstruktion.

Ingen temporär stagning krävs vid montering av pelaren. Den undergjutna kopplingen och grundskruvarna fungerar sedan som en traditionellt armerad betongkonstruktion. I de flesta fall räcker fyra pelarfötter för momentstyv anslutning. I sortimentet finns även tillbehör för enkel installation av pelarfötterna.



Innehåll

Om HPKM pelarfot	4
1. Produktegenskaper	4
1.1 Dimensionering	5
1.1.1 Montagestadiet	5
1.1.2 Bruksstadiet	5
1.2 Användningsförhållanden	6
1.2.1 Belastnings- och miljöförhållanden	6
1.2.2 Interaktion med pelare	7
1.2.3 Placering av pelarfot	7
1.3 Andra egenskaper	8
2. Bärförmåga	9
2.1 Bärförmåga: normalkraft	9
2.2 Bärförmåga: tvärkraft	10
2.3 Brandmotstånd	11
Välja HPKM pelarfot	12
Bilaga A - Överlappande armering i skarvzonen och kompletteringsarmering	14
Bilaga B - Alternativ användning av HPKM pelarfot	16
Montering av HPKM pelarfot	18
Montera produkten – Prefabfabrik	18
Montera produkten – Byggplats	20

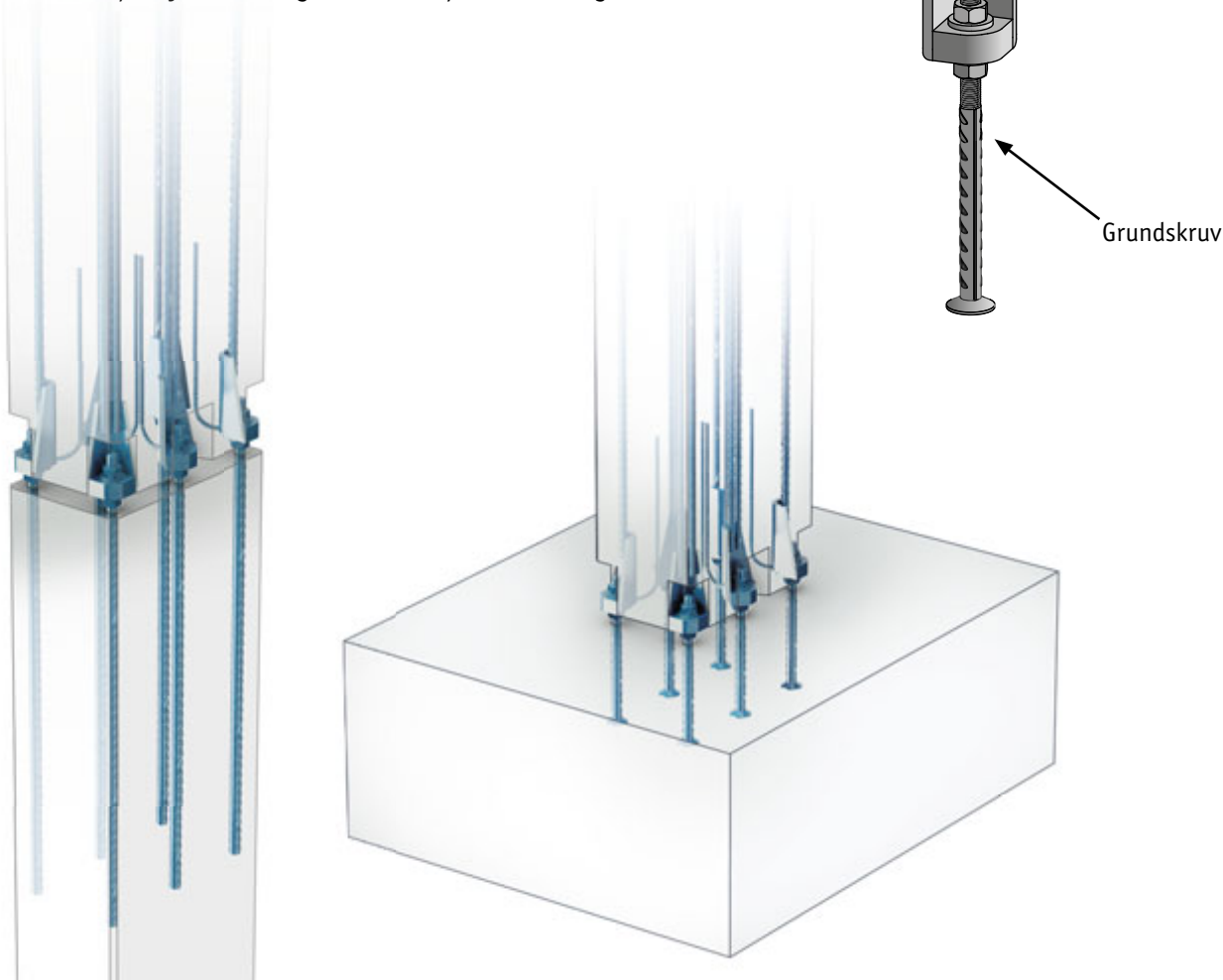
1. Produktegenskaper

HPKM pelarfötter finns i flera standardmodeller och kan användas för anslutning av de flesta prefabricerade betongpelare. Peikkos originalsistem för pelaranslutning består av följande:

- Pelarfötter
- Grundskruvar
- Tillbehör: ursparningar och installationsmallar

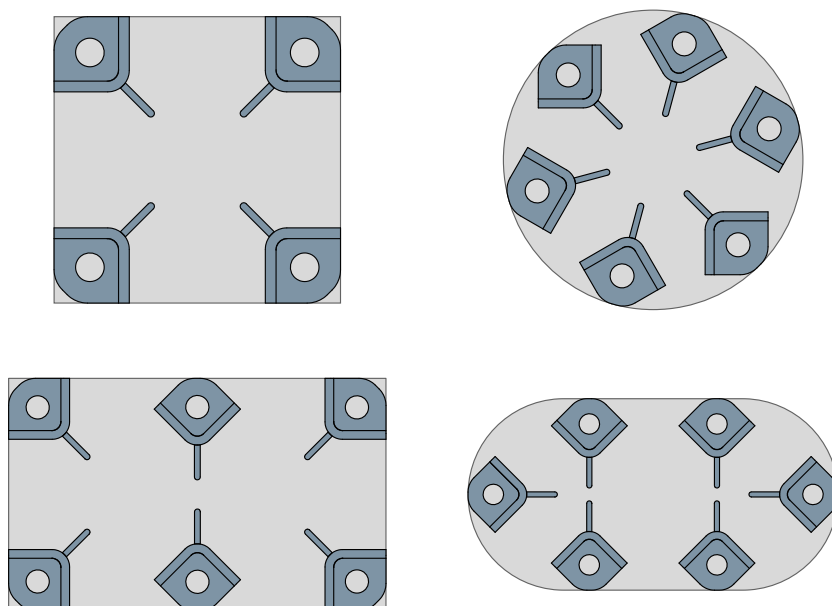
HPKM pelarfötter används tillsammans med HPM grundskruvar för momentstyv anslutning av prefabricerade betongpelare. Anslutningen kan göras åtminstone lika styv som kontinuerligt armerade platsgjutna anslutningar med hjälp av ETA-godkända HPKM pelarfötter. Pelarfötter gjuts in i den nedre delen av pelaren tillsammans med huvud- och kompletteringsarmering, mer detaljerad information finns i Bilaga A till bruksanvisningen. HPM grundskruvar gjuts antingen in i grundkonstruktionen (anslutning pelare till grundkonstruktion) eller i den övre delen av den nedre pelaren (anslutning pelare till pelare). Pelarfoten har ett runt hål som passar i motsvarande grundskruv. Pelaranslutningen består av grundskruvar som fästs på pelarfötterna med muttrar och brickor. Skruvanslutningen ger tillräcklig montagetolerans för justering av pelarens nivå och vertikala position. Till sist undergöts kopplingen och ursparningarna med expanderande bruk.

Bild 1. HPKM pelarfot och HPM grundskruvar i pelaranslutning.



Bärförmågan hos enskilda HPKM pelarfötter matchar bärförmågan hos motsvarande HPM grundskruvar. Mer information om grundskruvar finns i den tekniska bruksanvisningen till HPM grundskruvar. Peikkos pelaranslutning kan konstrueras för att klara normalkraft, böjmoment, tvärkraft och kombinationer av dessa samt brandexponering. Lämpliga kombinationer av pelarfot och grundskruv kan väljas via mjukvaran Peikko Designer® (hämtas från www.peikko.com). Mjukvaran kan även användas för att verifiera anslutningens bärförmåga. Det är möjligt att använda fyra eller fler pelarfötter i ett pelartvärsnitt beroende på pelarnas dimension och den kraft som ska överföras.

Bild 2. Uppställning av HPKM pelarfötter i olika pelartvärsnitt.



1.1 Dimensionering

HPKM pelarfötter är konstruerade med tillräcklig bärförmåga för maximalt dimensioneringsvärde för drag- och tryckkraft från motsvarande HPM grundskruvar.

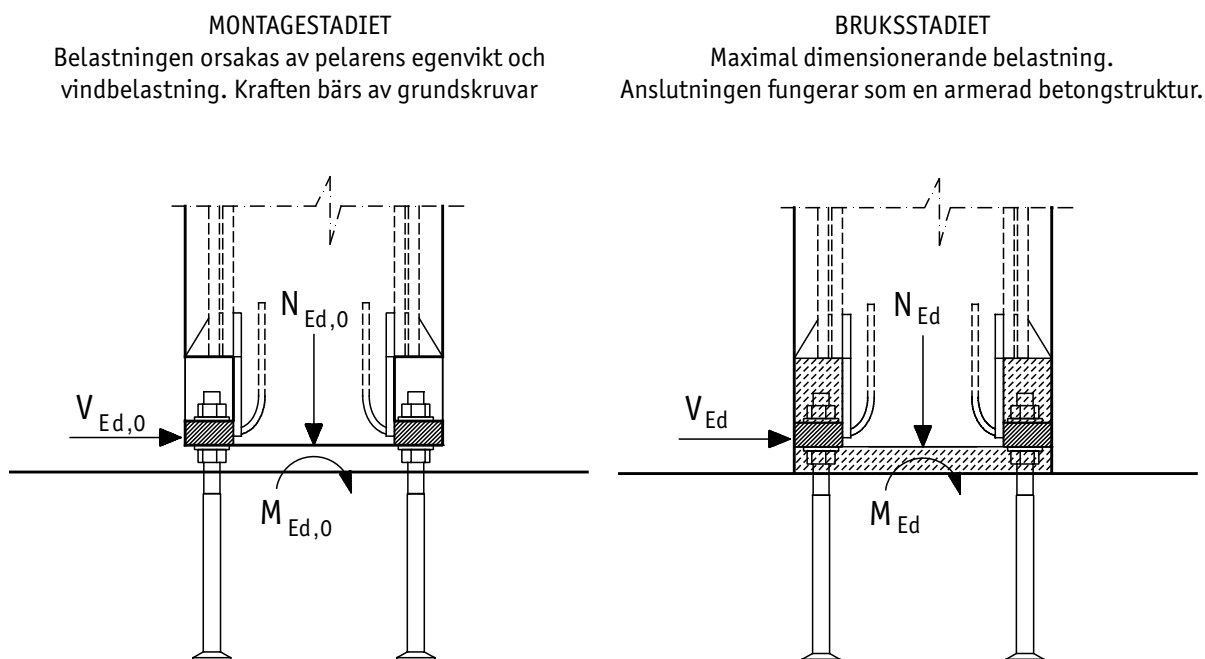
1.1.1 Montagestadiet

Vid montering orsakas den kraft som belastar pelarfötterna i huvudsak av pelarens egenvikt och böjmomentet samt tvärkraften från vindbelastning. Eftersom kopplingen mellan pelare och grundkonstruktion inte är undergjuten bärs all kraft från pelarfötterna enbart av grundskruvarna. Skruvarna måste vara konstruerade för knäckning och böjning. Om skruvstorleken inte klarar belastningen bör större eller fler skruvar/pelarfötter användas. Den öppna kopplingen under pelaren och ursparningar måste undergjutas med ett expanderande bruk som sedan måste härda innan pelaren belastas av andra strukturer.

1.1.2 Bruksstadiet

När undergjutningsbruket har härdat klart fungerar anslutningen slutligen som en armerad betongstruktur. Pelarfötter i kombination med grundskruvar och undergjutning klarar av att bära den dimensionerande lasten i bruksstadiet. Det har verifierats att anslutningen uppfyller kraven för platsgjutna armerade pelare vid konstruktion av dessa produkter enligt ETA-godkännande.

Bild 3. Pelaranslutningens dimensionering under montage- och bruksstadiet.



1.2 Användningsförhållanden

Standardmodellerna av HPKM pelarfötter är konstruerade för att användas i de förhållanden som hädanefter nämns i detta kapitel. I fall där dessa förhållanden inte uppfylls kontaktar du Peikkos tekniska support för individuell konstruktion av HPKM pelarfötter.

1.2.1 Belastnings- och miljöförhållanden

HPKM pelarfötter är konstruerade för att bära statisk belastning. Vid dynamisk, utmattande eller seismisk belastning krävs en individuell konstruktion.

Pelarfötterna är konstruerade för användning i torra förhållanden inomhus. När HPKM pelarfötter används i andra förhållanden måste ytbehandlingen, täcksiktet eller råmaterialet vara adekvat enligt exponeringsklassen och avsedd användningstid.

Tabell 1. Täcksikt av pelarfot i olika exponeringsklasser, avsedd livslängd 50 år.

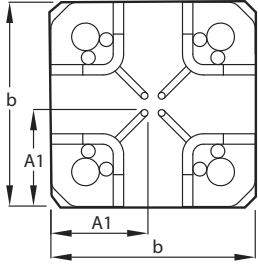
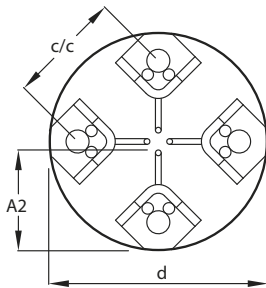
Exponeringsklass	Krav på täcksikt enligt ETA-13/0603	Täcksikt pelarfötternas plåtar enligt EN 1992-1-1/BFS 2011:10 ESK 8
		C_{nom} [mm]
X0	Krävs ej	-
XC1	Antingen täcksikt eller annan försegling	25
XC2	Antingen täcksikt eller annan försegling	35
XC3	Antingen täcksikt eller annan försegling	35
XC4	Krävs	40
XD1 / XS1	Krävs	45
XD2 / XS2	Krävs	50
XD3 / XS3	Krävs	55

Lägsta användningstemperatur är -20°C .

1.2.2 Interaktion med pelare

HPKM pelarfötter är konstruerade för användning i armerade betongpelare med de minimidimensioner som anges i *Tabell 2*. Om pelarfötterna måste placeras i pelare med mindre dimensioner kontaktar du Peikkos tekniska support.

Tabell 2. Minimistorlekar [mm] för pelartvärsnitt för HPKM pelarfötter av standardtyp.

		HPKM 16	HPKM 20	HPKM 24	HPKM 30	HPKM 39
	A1	115	120	125	140	180
	b _{min}	230	240	250	280	360
		HPKM 16	HPKM 20	HPKM 24	HPKM 30	HPKM 39
	A2	135	145	150	175	225
	d _{min}	270	290	300	350	450

$$c/c = \frac{d - 2E}{\sqrt{2}}, \text{ där E hämtas från dimensionstabell – Tabell 4.}$$

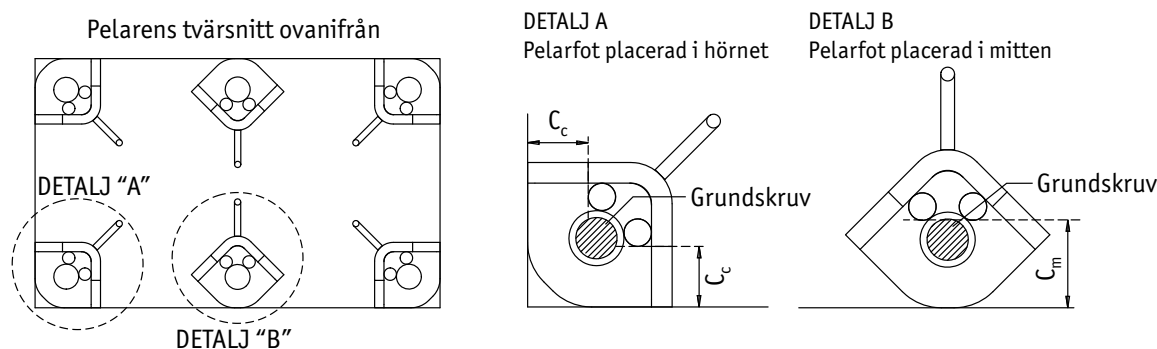
Standardegenskaperna hos HPKM pelarfötter garanteras i armerade betongpelare som är tillverkade i betongkvalitet C30/37 till C70/85. Den undergjutna kopplingen måste vara lika stark eller starkare än pelarens dimensionerande betongkvalitet. För information om lägsta betongkvalitet för grundskruvar, se den tekniska bruksanvisningen till HPM grundskruvar.

De konstruktionsmässiga egenskaperna hos HPKM pelarfötter garanteras endast om det finns kompletteringsarmering i pelaren enligt de regler som anges i Bilaga A till denna tekniska bruksanvisning. Det bör observeras att kompletteringsarmeringen används utöver den huvudarmering som dimensionerats för att bära krafter i pelaren.

1.2.3 Placering av pelarfot

Täckskiktet av pelarfotens huvudförankringsjärn är 40–46 mm när HPKM pelarfot placeras i pelarens hörn. Om HPKM pelarfot placerats i mittenpositionen är täckskiktet tjockare än i hörnpositionen (se *Bild 4* och *Tabell 3*).

Bild 4. Täcksikt huvudförankringsjärn - placering i pelarens hörn och mitt.



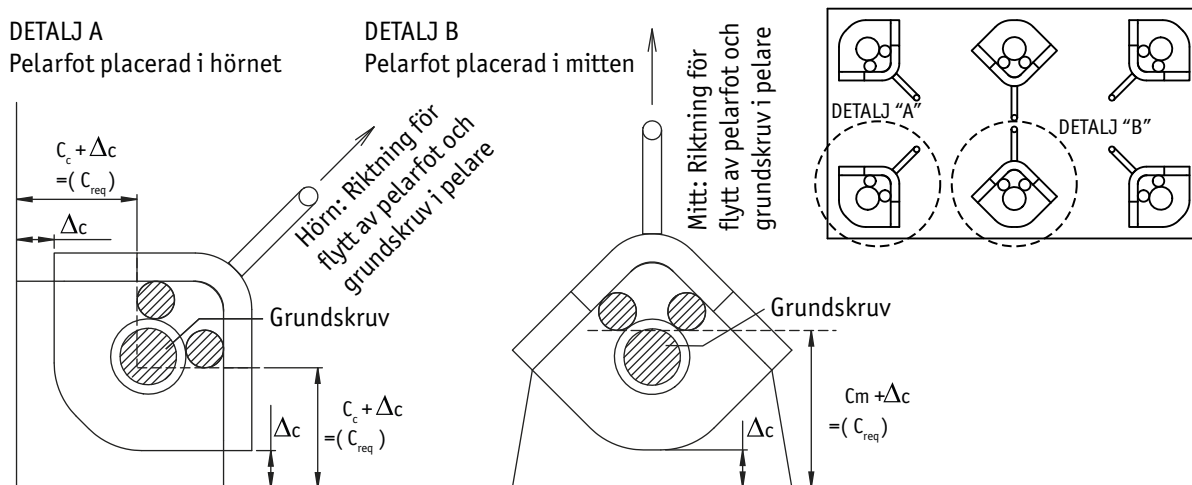
Tabell 3. Täcksikt av huvudförankringsjärn i pelarens hörn eller mitt.

	HPKM 16	HPKM 20	HPKM 24	HPKM 30	HPKM 39
Täcksikt hörn c_c [mm]	40	42	42	44	46
Täcksikt mitt c_m [mm]	55	58	60	63	72

Om täcksikt med högre värden krävs ($c_{req} > c_c$ or $c_{req} > c_m$), måste HPKM pelarfötter placeras mot pelarens mitt (se Bild 5). Ursparningslådar kan användas för att undvika igenfyllning av betong under gjutning. När pelarfötterna placeras längre in i pelaren finns det särskilda krav när det gäller att förhindra igenfyllning av betong i utrymmet Δc . Mer detaljerad information finns i kapitlet om installation av HPKM pelarfötter.

⚠ OBS! När pelarfötterna flyttas mot pelarens mitt bör grundskruvarna flyttas motsvarande enligt monteritningarna.

Bild 5. Täcksikt huvudförankringsjärn - fastställa nödvändig tjocklek c_{req} .



1.3 Andra egenskaper



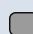


HPKM pelarfötter är tillverkade i plattstål och armeringsjärn med följande materialegenskaper:

Plattstål	S355J2+N	EN 10025-2
Kamjärn	B500B	EN 10080
	B500B	DIN 488-1

Peikko Groups produktionsenheter är föremål för återkommande externa kontroller och revisioner med utgångspunkt i produktionscertifiering och produktgodkännanden av olika organisationer, bland annat Inspecta Certification, VTT Expert Services, Nordcert, SLV, TSUS och SPSC.

Produkterna är märkta med VTT Expert Services, Peikko Groups emblem, typ av produkt samt tillverkningsår och -vecka.

Tabell 4. Dimensioner [mm], vikter [kg] och färgkoder för HPKM pelarfötter.

	HPKM 16	HPKM 20	HPKM 24	HPKM 30	HPKM 39	manuf. tolerances
B	85	95	105	120	150	+3, -0
C	75	80	85	90	110	+2, -0
D	115	120	125	140	180	
E	50	50	50	50	60	± 1
H	725	875	1105	1430	1885	± 10
K	135	145	150	175	225	
t	15	20	30	45	50	
X	30	30	30	30	37	
Ø	28	31	35	40	55	+2, -0
vikt	2,1	3,7	6,5	13,4	26,4	
färgkod	 Gul	 Blå	 Grå	 Grön	 Orange	

Förankringsjärnens skarvlängd definieras enligt betongkvalitet C30/37 i dåliga vidfästningsförhållanden.

2. Bärförmåga

Peikko Group är först när det gäller att etablera ETA-koncept för platsgjutna pelaranslutningar enligt Eurocode 2 = EN 1992-1-1, som tar hänsyn till att hela anslutningens och dess komponenters bärförmåga och beteende har verifierats i experimentella tester.

Vid beräkning av en pelares lasteffekt måste det göras en uppskattning av den slutgiltiga anslutningens styvhet. Det har bekräftats i krävande inledande typtester med betongpelaranslutningar att rektangulära tvärsnitt med minst fyra pelarfötter uppträder styvt vid böjning eller är åtminstone så styva som kontinuerligt armerade platsgjutna pelare.

Bärförmågan hos HPKM pelarfötter fastställs av ett konstruktionskoncept med hänvisning till följande standarder och specifikationer:

- EN 1992-1-1/BFS 2011:10 ESK 8
- EN 1993-1-1/BFS 2011:10 ESK 8
- EN 1993-1-8/BFS 2011:10 ESK 8
- ETAG 001, Annex C:2010
- ETA-02/0006: ETA-godkännande av korta HPM L grundskruvar
- ETA-13/0603: ETA-godkännande av pelarfot för anslutning av pelare till betongkonstruktioner

2.1 Bärförmåga: normalkraft

HPKM pelarfötter är konstruerade för att klara drag- och tryckkrafter som motsvarar den dimensionerande bärförmågan hos HPM grundskruvar.

Beräkning av pelaranslutningens bärförmåga med hjälp av mjukvaran Peikko Designer® rekommenderas. Det går snabbt och enkelt att konstruera pelaranslutningen med Peikko Designer®. I mjukvaran finns det möjlighet att välja standarddetaljer som är obligatoriska för alla konstruktioner och som innefattar många användbara alternativ. När en lämplig standarddetalj har valts är det möjligt att enkelt kontrollera varje pelaranslutnings bärförmåga. Det finns även en funktion för att kontrollera pelaranslutningens bärförmåga i montagefasen när kopplingen inte har undergjutits.

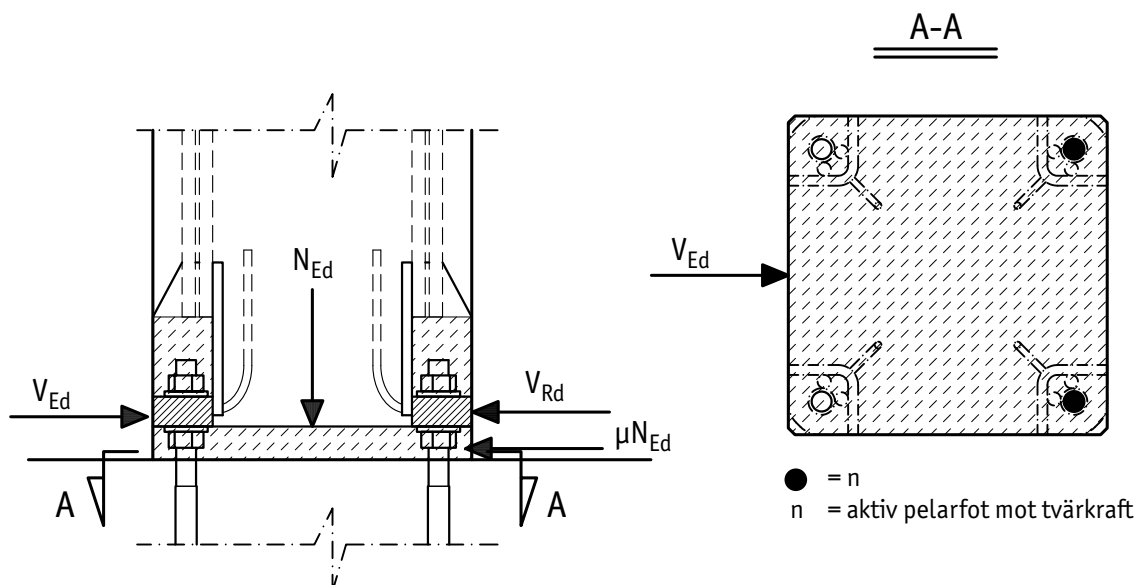
Tabell 5. Dimensioneringsvärden avseende drag- och tryckkraften N_{Rd} för enskilda HPKM pelarfötter vid betongkvalitet C30/37.

Pelarfot	Grundskruv	N_{Rd} [kN]	
HPKM 16	HPM 16	62	
HPKM 20	HPM 20	96	
HPKM 24	HPM 24	139	
HPKM 30	HPM 30	220	
HPKM 39	HPM 39	383	

2.2 Bärförmåga: tvärkraft

Anslutningens lasteffekt delas först upp på de individuella pelarfötterna.

Bild 6. Pelarfötterna på höger sida betraktas som aktiva mot tvärkraft.



Tvärkraftens dimensioneringsvärde för en enskild pelarfot på den aktiva sidan (se *Bild 6*) beräknas genom

$$V_{Ed}^1 = \frac{V_{Ed} - \mu \cdot N_{Ed}}{n}$$

där:

V_{Ed} = pelaranslutningens totala tvärkraft

N_{Ed} = pelaranslutningens normalkraft

OBS! Om pelaren belastas av normalkraft, $\mu \cdot N_{Ed} = 0$

μ = friktionskoefficient mellan fotplåt och undergjutning = 0,20 (enligt EN 1993-1-8/BFS 2011:10 ESK 8, kapitel 6.2.2)

n = antalet enskilt aktiva pelarfötter som belastas av tvärkraften, se *Bild 6*

Bärförmågan mot tvärkraft hos Peikkos pelaranslutningar har verifierats i experimentella tester. Pelarfotens bärförmåga mot tvärkraft beräknas enligt EN 1993-1-8/BFS 2011:10 ESK 8, kapitel 6.2.2, Ekvation (6.2).

Tabell 6. Tvärkraftens dimensioneringsvärden V_{Rd} för enskilda HPKM pelarfötter.

	HPKM 16	HPKM 20	HPKM 24	HPKM 30	HPKM 39
V_{Rd} [kN]	20	31	45	72	125

Bärförmågan hos en pelarfot som belastas med tvärkraft och tryckkraft ska uppfylla kravet:

$$V_{Ed}^1 \leq V_{Rd}$$

Beräkning av pelaranslutningars tvärkraft med hjälp av mjukvaran Peikko Designer® rekommenderas. Mjukvaran Peikko Designer® gör det snabbt och enkelt att dimensionera pelaranslutningar vid montage- och bruksstadiet.

2.3 Brandmotstånd

Värmeutveckling och kritiska minsta tvärsnitt hos oskyddade Peikko pelaranslutningar har fastställts både i experimentella tester med brand och vid beräkningsanalys. I testerna exponerades Peikkos pelaranslutningar för standardmässiga brandförhållanden enligt EN 1363-1.

Mjukvaran Peikko Designer® kan användas för att konstruera brandmotståndet hos Peikkos pelaranslutningar enligt EN 1992-1-2.

Välja HPKM pelarfot

Det är viktigt att ta hänsyn till följande aspekter vid val av vilken typ av HPKM pelarfot som ska användas i en pelaranslutning:

- Bärförmåga
- Pelarens egenskaper
- Undergjutningsegenskaper
- Pelarfötternas position och uppställning i pelaren
- Dimensioneringsvärde last

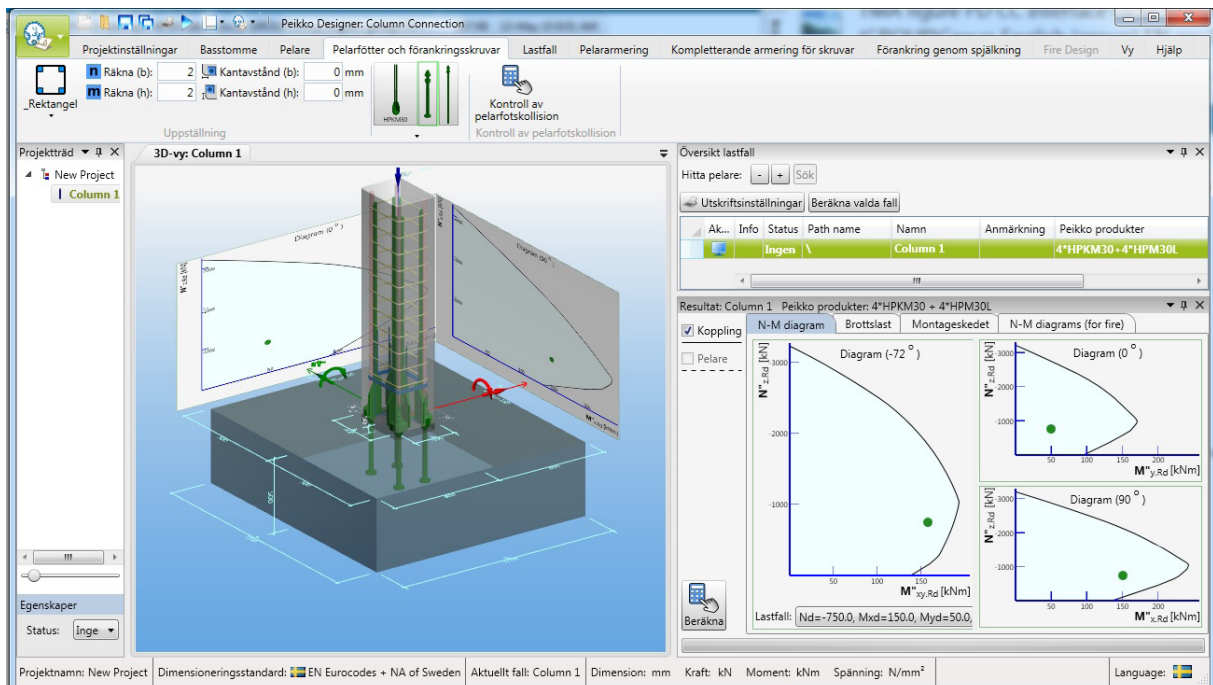
Pelaranslutningens bärförmåga bör verifieras för följande situationer:

- Montage
- Bruksstadiet
- Brandpåverkan
- Förhållanden för miljöexponering

Mjukvaran Peikko Designer® Column Connection

Peikko Designer® är en mjukvara som är avsedd för konstruktion av pelaranslutningen med Peikkos produkter. Den kan hämtas från www.peikko.com utan kostnad. Med hjälp av modulen Column Connection kan användaren konstruera anslutningen för att bära den faktiska belastningen och optimera anslutningarna så att de uppfyller de krav som finns i hela projektet. De rapporter som genereras av mjukvaran kan dessutom användas för att verifiera konstruktionerna och ritningarna. Sammanfattningen av produkterna i projektet hjälper till att planera materialflödet under arbetets gång.

Bild 7. Användargränssnittet i Peikko Designer® Column Connection.



En typisk urvalsprocess ser ut på följande sätt:

INDATA FRÅN ANVÄNDAREN

- Material för pelare, konstruktion under pelare och undergjutning
- Pelarens geometriska utformning och konstruktionen under pelaren
- Dimensioneringsvärde last – vid montagestadiet, bruksstadiet samt vid brandpåverkan.
- Typ av pelarfötter och grundskruvar
- Uppställning av pelarfötter
- Pelararmering (valfritt)

UTDATA FRÅN PEIKKO DESIGNER

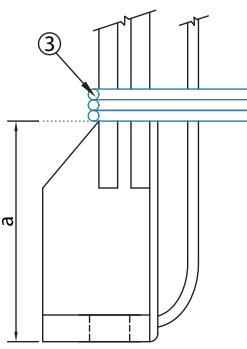
- N-M interaktionsdiagram (diagram normalkraft och böjmoment) för kopplingen i brottsgränstillstånd och i brandlastfallet.
- Diagram interaktion mellan N-M för armerad pelare
- Beräknade resultat för pelaranslutning i bruksstadiet
- Beräknade resultat för pelaranslutning i montagefasen
- Information om kompletteringsarmering
- Sammanfattning av produkterna i projektet

Bilaga A – Överlappande armering i skarvzonen och kompletteringsarmering

Detaljerad information om överlappande armering i skarvzonen och kompletteringsarmering för HPKM pelarfötter finns i bilderna nedan. Nödvändig kvantitet och längd för byglarna anges i *Tabell 7*.

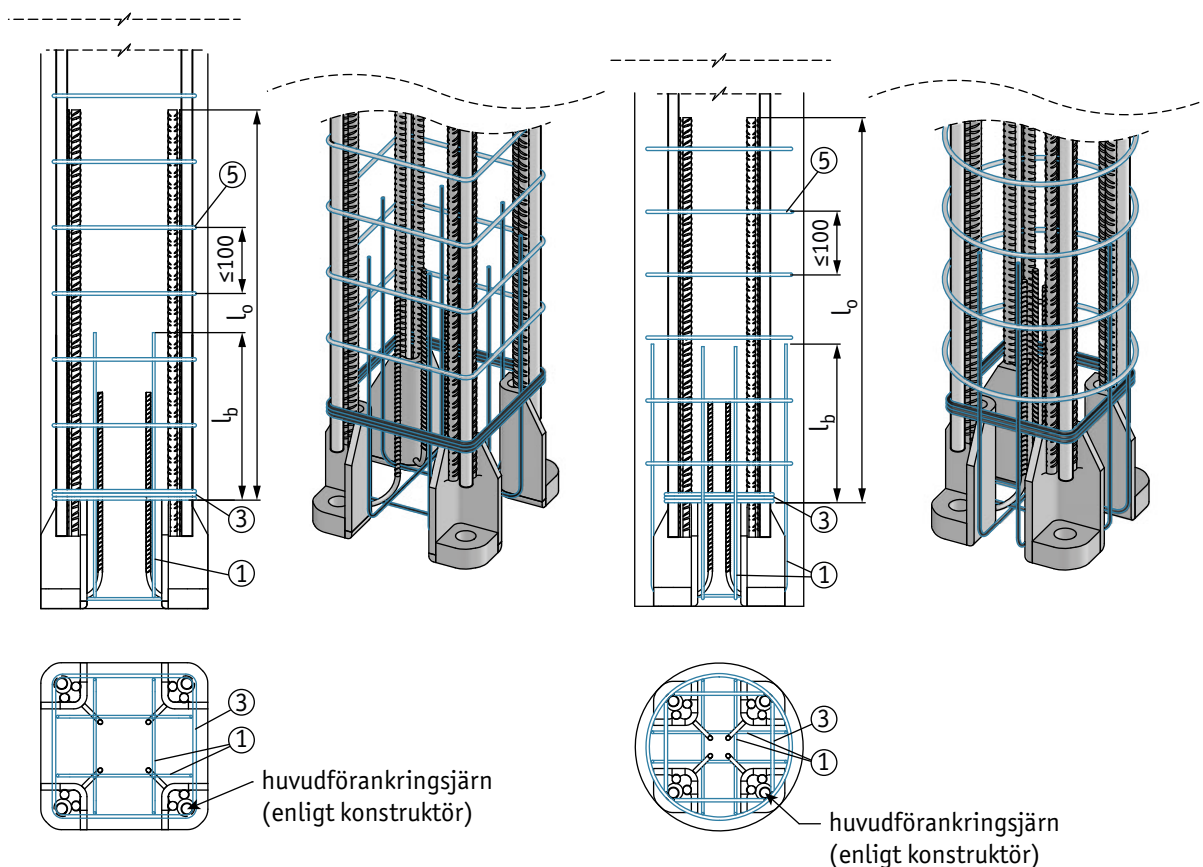
Tabell 7. Överlappande armering i skarvzonen och kompletteringsarmering (B500B).

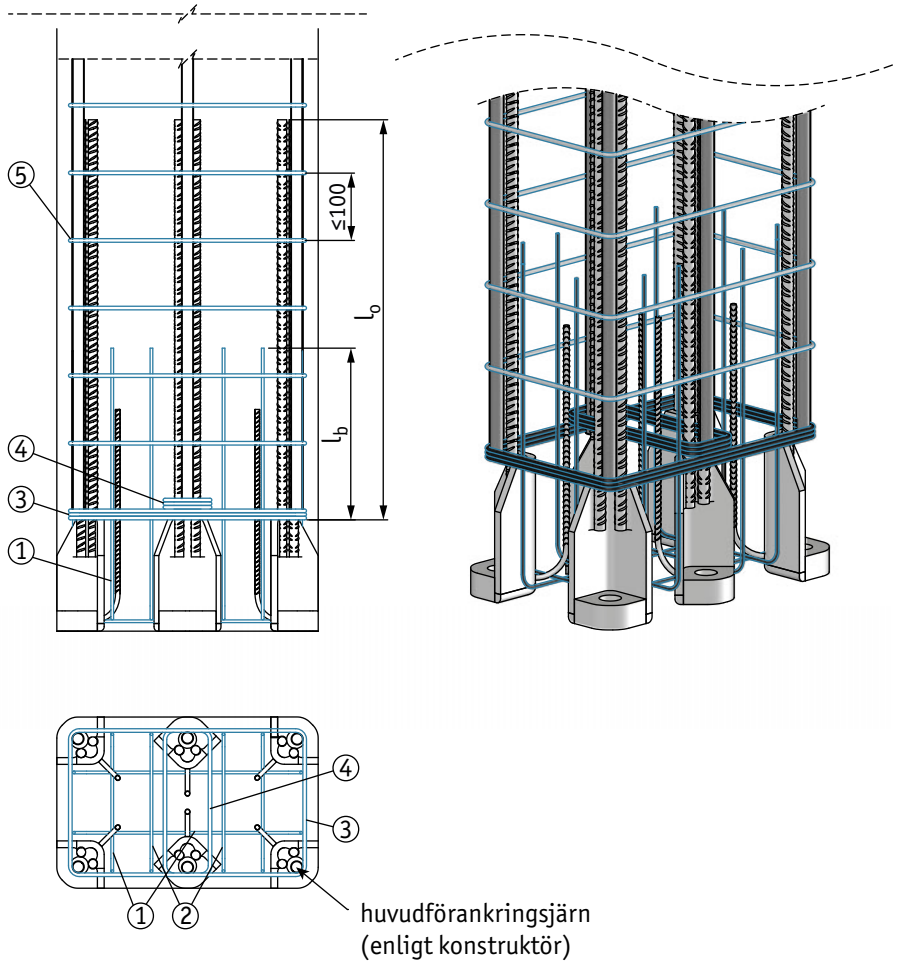
	HPKM 16	HPKM 20	HPKM 24	HPKM 30	HPKM 39
U-bygel ①	4 Ø 6	4 Ø 6	4 Ø 6	4 Ø 6	4 Ø 6
U-bygel ②	2 Ø 6	2 Ø 6	2 Ø 6	2 Ø 6	2 Ø 6
Bygel ③	2 Ø 8	2 Ø 8	3 Ø 8	3 Ø 8	3 Ø 10
Bygel ④	2 Ø 8	2 Ø 8	3 Ø 8	3 Ø 8	3 Ø 10
Bygel ⑤	Ø 8	Ø 8	Ø 8	Ø 8	Ø 10
a	140	165	200	250	300
l_b	300	300	300	300	300



Rekommenderat avstånd ≤ 100 mm för överlappande armering ⑤ i skarvzonen l_b

Bild 8. Överlappande armering och kompletteringsarmering som krävs för HPKM pelarfötter (på bilden visas HPKM 30).





Bilaga B – Alternativ användning av HPKM pelarfot

Pelarfötter i korta pelare

Typiska korta pelare är pelare som är en våning höga. HPKM pelarfötter har konstruerats för användning med pelarens armeringsjärn när skarvning krävs för att säkra överföring av kraft från pelare till pelarfot. Vid användning av HPKM pelarfötter med pelarhöga HPM skruvar krävs färre kopplingar och mindre armeringsmaterial. Skruvarna agerar som pelarens huvudarmering som kan ersättas av HPM skruvar fullt ut. Grundskruvarna är tillverkade i den längd som krävs (max. 6 m).

Pelarfötter på en integrerad stålplatta

Om pelarfötterna kolliderar i pelaren (pelarens tvärsnitt är för litet för pelarfötterna som har konstruerats för pelaren) kan en integrerad stålplatta användas för sammankoppling av skorna. Genom svetsning av pelarfötter på plattan blir det möjligt att ta bort de bakre förankringsjärnen och därmed reducera det utrymme som krävs. Stålplattan kan även användas som ändplåt i formen. Minsta fria avstånd mellan förankringsjärn och pelarfötternas sidoplatta får inte understiga det avstånd som krävs enligt EN 1992-1-1/BFS 2011:10 ESK 8, kapitel 8.2. Skor på integrerade stålplattor tillverkas enligt kundens specifikationer. Kontakta Peikkos tekniska support för ytterligare instruktioner.

Bild 10. Pelarfötter på en integrerad stålplatta.

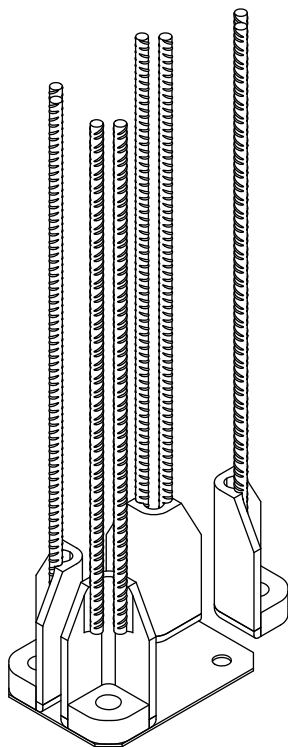
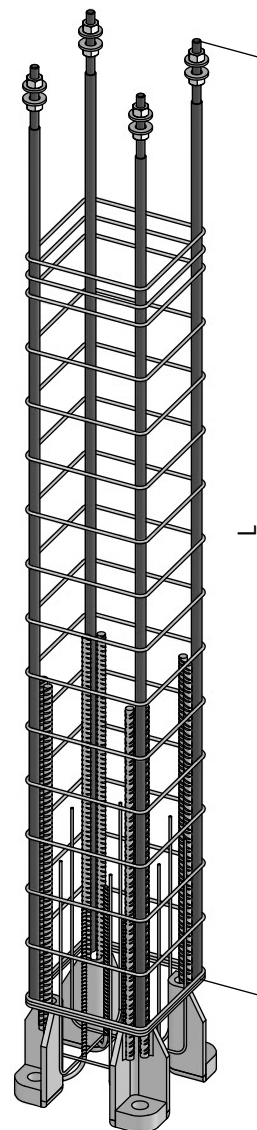


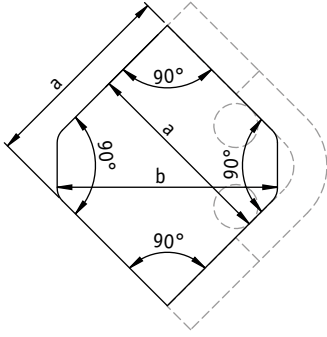
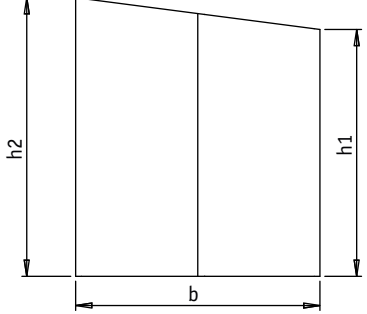
Bild 9. Pelarhöga grundskruvar.



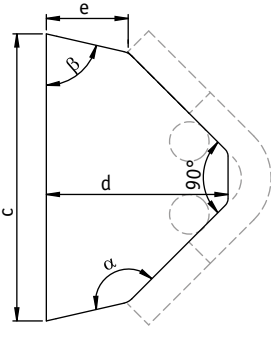
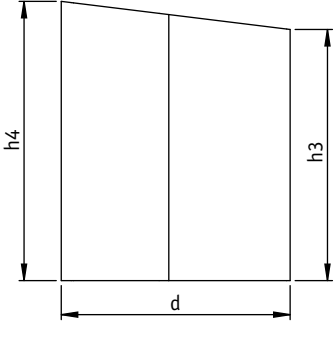
Egentillverkade ursparningar

Alternativt kan ursparningarna göras av kunden enligt de dimensioner som anges i *Tabell 8* och *Tabell 9*. De kan tillverkas i trä, polystyren eller liknande material. Pelarfötterna bör fixeras ordentligt i formen antingen genom att de skruvas i formens ändplåt eller genom att alla skor svetsas samman.

Tabell 8. Dimensioner för ursparningslådor i hörn för användning med HPKM pelarfot.

Ursparningslåda hörn – dimension [mm]		a	b	h1	h2	
Vy ovanifrån 	Vy från sidan 	HPKM 16	75	83	77	87
		HPKM 20	80	88	87	97
		HPKM 24	85	94	97	107
		HPKM 30	90	99	109	122
		HPKM 39	110	127	124	136

Tabell 9. Dimensioner för ursparningslådor i mitten för användning med HPKM pelarfot.

Ursparningslåda mitten – dimension [mm, °]		c	d	e	h3	h4	α	β	
Vy ovanifrån 	Vy från sidan 	HPKM 16	110	73	33	77	87	140	85
		HPKM 20	117	79	34	87	96	139	85
		HPKM 24	128	87	38	97	107	141	83
		HPKM 30	145	92	41	109	120	148	77
		HPKM 39	175	115	51	136	150	147	78

MONTERA PRODUKTEN – PREFABFABRIK

Identifiera produkten

HPKM pelarfötter finns i standardmodeller (16, 20, 24, 30 och 39) enligt M-gångans dimensioner på HPM grundskruvar. Pelarfotmodellen kan identifieras av namnet på produktens etikett samt på produktens färg. Färgkoderna visas i tabellen nedan. Ursparningslådornas färgkoder korrelerar med färgkoderna för HPKM pelarfötter.

HPKM pelarfot med motsvarande ursparningslåda.

Pelarfot	Grundskruv	Ursparning hörn	Ursparning mitt	Färgkod
HPKM 16	HPM 16	HPKM 16 CBOX	HPKM 16 MBOX	Gul
HPKM 20	HPM 20	HPKM 20 CBOX	HPKM 20 MBOX	Blå
HPKM 24	HPM 24	HPKM 24 CBOX	HPKM 24 MBOX	Grå
HPKM 30	HPM 30	HPKM 30 CBOX	HPKM 30 MBOX	Grön
HPKM 39	HPM 39	HPKM 39 CBOX	HPKM 39 MBOX	Orange

Installation av pelarfötter

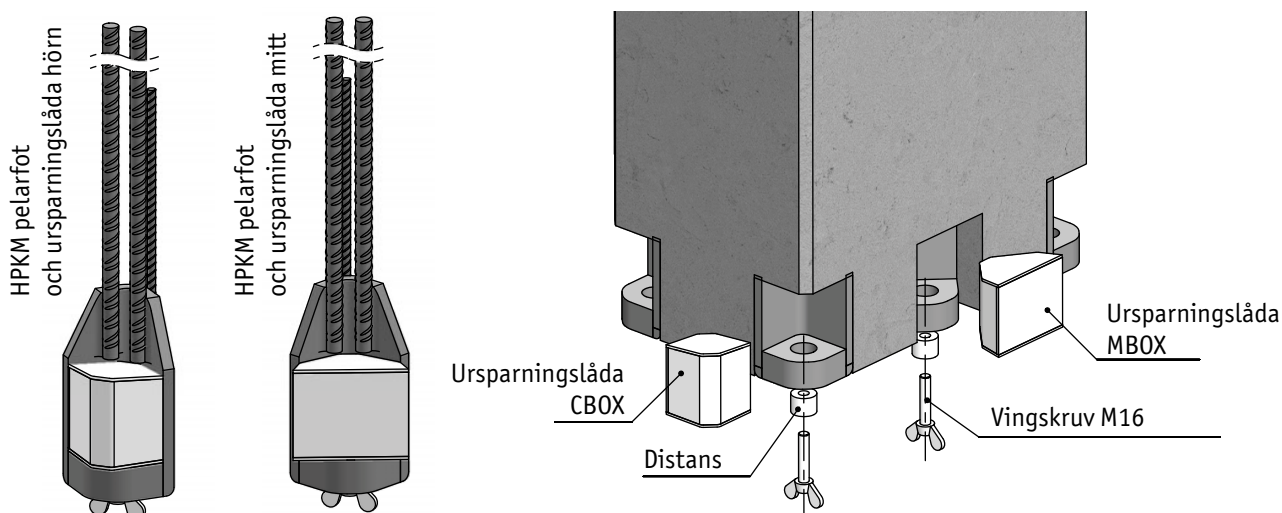
HPKM pelarfötter placeras i pelarens armering och fixeras med fotplåten mot formens ändplåt med ursparningslådor. Pelarfotens installationstolerans i pelarens tvärgående riktning är ± 2 mm. Kompletteringsarmering måste placeras i pelarbasområdet enligt ritningarna (Teknisk bruksanvisning, Bilaga A). Efter gjutning av pelaren tas ursparningslådorna bort från skorna och man kontrollerar att ursparningarna är fria från betong.

Ursparningslådorna är infästningstillbehör som används för fickor i betongpelaren för grundskruvar. Det finns separata ursparningslådor för alla typer av pelarfötter och utifrån pelarfotens placering i pelarens tvärsnitt:

- CBOX används för pelarfötter som fixeras i pelarens hörn.
- MBOX används för pelarfötter som fixeras i pelarens mitt.

Ursparningslådorna gör att skorna kan fixeras och placeras vid formens ändplåt. Vingskruven M16, som levereras med en distans som motsvarar storleken på pelarfotens skruvhål, används för fixering. Med hjälp av distansen kan skon fixeras på rätt plats i ändplåten. De miljövänliga ursparingsklossarna är mycket tåliga och kan återanvändas. Om de underhålls korrekt kan deras livslängd bli mycket lång.

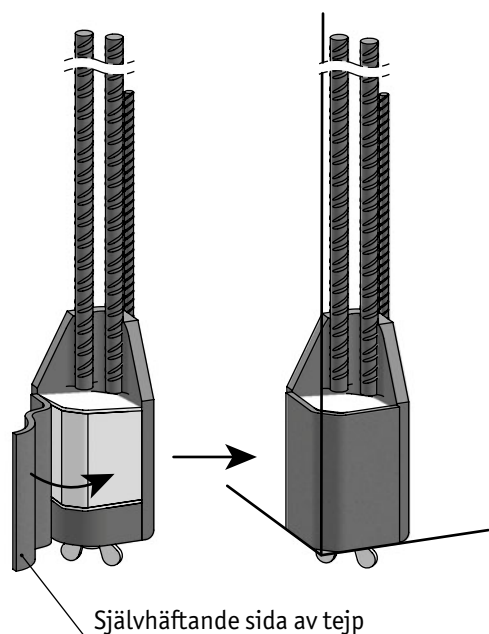
Ursparningslådor för hörn- och mittenplacering av HPKM pelarfot.



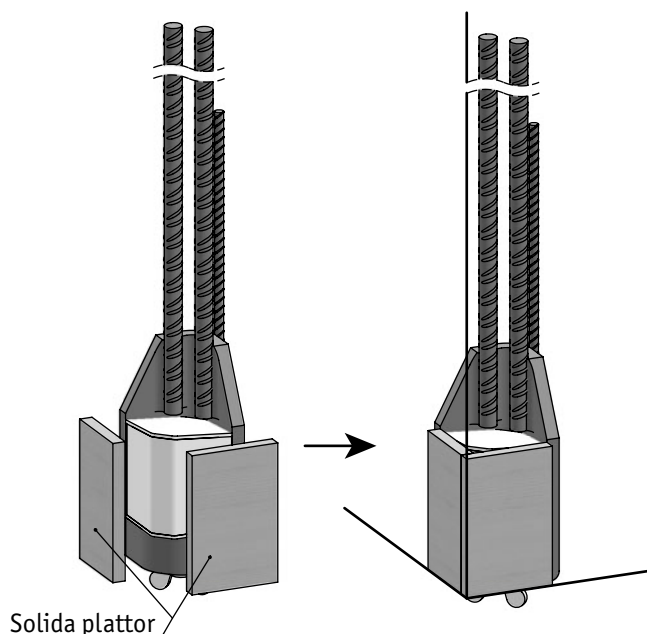
Följ nedanstående anvisningar för att öka på värdet Δ_c , enligt kapitel 1.2.3 i den tekniska bruksanvisningen, så att förankringsjärnen får ett tillräckligt täcksjikt av betong:

- $\Delta_c < 5 \text{ mm}$ – Det finns inte några särskilda krav för ursparningslådor, instruktionerna är desamma som för standardmässigt täcksjikt av pelarfötter. Mellanrummet är för litet för att fyllas med betong. Om mellanrummet fylls i helt eller delvis kan betongskorpan lätt krossas/knackas bort när formen har tagits av.
- $5 \text{ mm} \leq \Delta_c \leq 10 \text{ mm}$ – Självhäftande skumtejp eller motsvarande kan användas för att förhindra ifyllning av mellanrummet. Skumtejp med motsvarande tjocklek Δ_c fixeras på ursparningslådans båda sidor.
- $\Delta_c > 10 \text{ mm}$ – För att förhindra att mellanrummet fylls igen med betong rekommenderas användning av någon form av solid platta, t.ex. plywood eller härdad polystyren i motsvarande tjocklek Δ_c . Dessa plattor kan fixeras på formens yta.

Självhäftande skumtejp förhindrar att mellanrummet fylls igen med betong



Solida plattor förhindrar att mellanrummet fylls igen med betong



Tjockare täcksjikt säkerställs av självhäftande skumtejp eller solida plattor.

HPKM pelarfötter före och efter gjutning.








MONTERA PRODUKTEN – BYGGPLATS

Identifiera produkten

HPKM pelarfötter finns i standardmodeller (16, 20, 24, 30 och 39) enligt storleken på HPM grundskruvarnas M-gängor. Pelarfotmodellen kan identifieras av namnet på produktens etikett samt på produktens färg. Färgkoderna visas i tabellen nedan.

Färgidentifiering av HPKM pelarfot.

Pelarfot	Färgkod	Grundskruv	Installationsmall
HPKM 16	 Gul	HPM 16	PPL 16
HPKM 20	 Blå	HPM 20	PPL 20
HPKM 24	 Grå	HPM 24	PPL 24
HPKM 30	 Grön	HPM 30	PPL 30
HPKM 39	 Orange	HPM 39	PPL 39

Montering av prefabricerade pelare

1. Horisontell justering av prefabricerade pelare i betong

Före montering av pelaren tas de övre muttrarna och brickorna bort från grundskruvarna. De nedre muttrarna och brickorna justeras på korrekt nivå. Pelaren monteras direkt på de injusterade muttrarna och brickorna.

Alternativt kan pallningsplåtar placeras mellan grundskruvarna till korrekt nivå. De nedre muttrarna måste justeras in minst 5 mm under pallningsplåtarnas överkant för att säkerställa att pelaren vilar på dessa. Denna metod rekommenderas för tyngre pelare för enklare och snabbare pelarjustering.

2. Vertikal justering av prefabricerade pelare i betong

De övre muttrarna och brickorna skruvas på skruvarna och pelaren justeras vertikalt med hjälp av avvägningsmuttrarna. Det är praktiskt att använda två teodoliter från olika riktningar för att säkerställa en korrekt vertikal position. Muttrarna dras åtminstone till det lägsta vridmoment som anges i tabellen nedan. Tillräckligt vridmoment kan vanligtvis uppnås genom 10–15 varv med en ringnyckel (DIN 7444) eller en fast nyckel (DIN 133) och en 1,5 kg slägga.



Rekommenderade lägsta T_{min} och högsta T_{max} momentvärden för muttrarna.

	HPKM 16	HPKM 20	HPKM 24	HPKM 30	HPKM 39
T_{min} [Nm]	120	150	200	250	350
T_{max} [Nm]	170	330	570	1150	2640

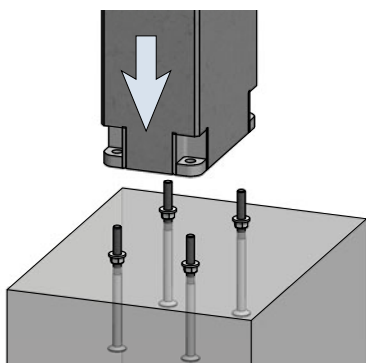
3. Undergjutning av kopplingar och ursparningar

Innan pelaren belastas av andra konstruktioner, till exempel balkar eller pelare, måste kopplingen under pelaren och skruvursparningarna undergjutas enligt anvisningarna från leverantören av undergjutningsbruket. Bruket måste vara expanderande, med den kvalitet som anges i kraven. För att undvika att luft kapslas in i kopplingen är rekommendationen att endast hålla i undergjutningsbruket från pelarens ena sida. Undergjutningsformen utformas så att tillräckligt täcksikt för pelarfötter och grundskruvar uppnås.

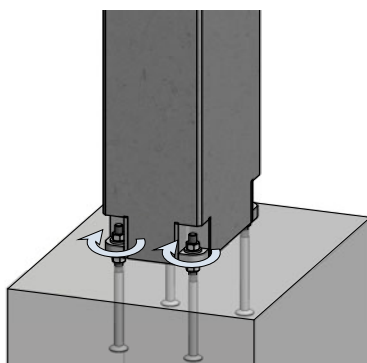
När undergjutningen är tillräckligt stark är anslutningen klar och andra konstruktioner kan monteras på pelaren.

Stegvis montering av prefabricerad pelare i betong

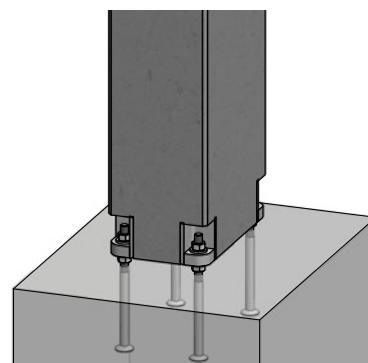
Pelaren installeras direkt på de förjusterade brickorna och muttrarna.



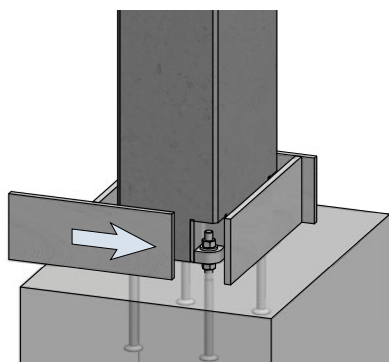
De övre muttrarna och brickorna skruvas på skruvarna.



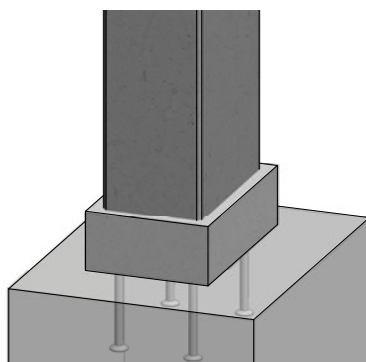
När muttrarna har dragits åt kan kranen släppa.



Form för undergjutning av koppling och ursparningar.



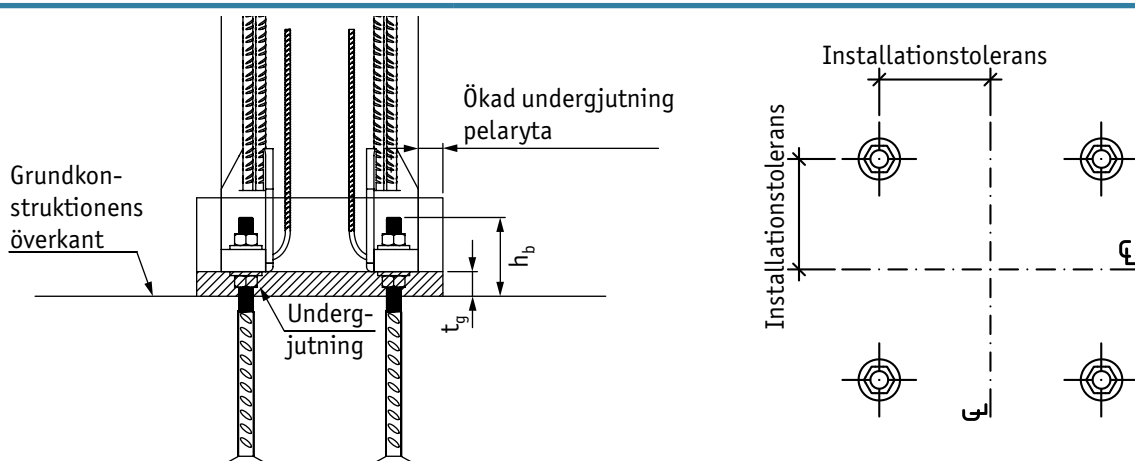
Bruksfärdig anslutning efter härdning av undergjutning.



I anslutningar mellan pelare och grundkonstruktion kan undergjutningen vid behov göras bredare med ett högre värde för täcksiktet om så krävs. I aggressiva miljöer rekommenderas ökat täcksikt.

Montagetoleranser och grundskruvens gänglängd från betongytan vid användning av HPKM pelarfötter.

Pelarfot	HPKM 16	HPKM 20	HPKM 24	HPKM 30	HPKM 39
Grundskruv	HPM 16	HPM 20	HPM 24	HPM 30	HPM 39
Undergjutningens tjocklek t_g [mm]	50	50	50	50	60
Skruvens gänglängd h_b [mm]	105	115	130	150	180
Installationstolerans för skruven [mm]	±3	±3	±3	±3	±3



Uppdateringar av Tekniska Manualer

Version: SE 04/2016. Revision: 001*

- Ny omslagsdesign är tillagt.

Resurser

KONSTRUKTIONSVERKTYG

Använd vårt kraftfulla program för att göra det vardagliga arbetet snabbare, enklare och mer tillförlitligt. Peikkos konstruktionsverktyg innefattar konstruktionsprogram, 3D-komponenter för modelleringsprogram, installationsanvisningar, tekniska handböcker och produktgodkännanden för Peikkos produkter.

peikko.se/konstruktionsverktyg

TEKNISK SUPPORT

Vår tekniska support runt om i världen finns tillgänglig för att hjälpa dig med alla frågor gällande dimensionering, installation etc.

peikko.se/kontakta-oss

GODKÄNNANDEN

Godkännanden, certifikat och dokument relaterade till CE-märkningen (DoP, DoC) hittar du på vår webbsida, på respektive produktsida.

peikko.se/produkter

MILJÖDEKLARATION OCH CERTIFIKAT FÖR MILJÖLEDNINGSSYSTEM

Miljö- och miljöledningscertifikat hittar du på kvalitetsdelen på vår webbsida.

peikko.se/qehs

