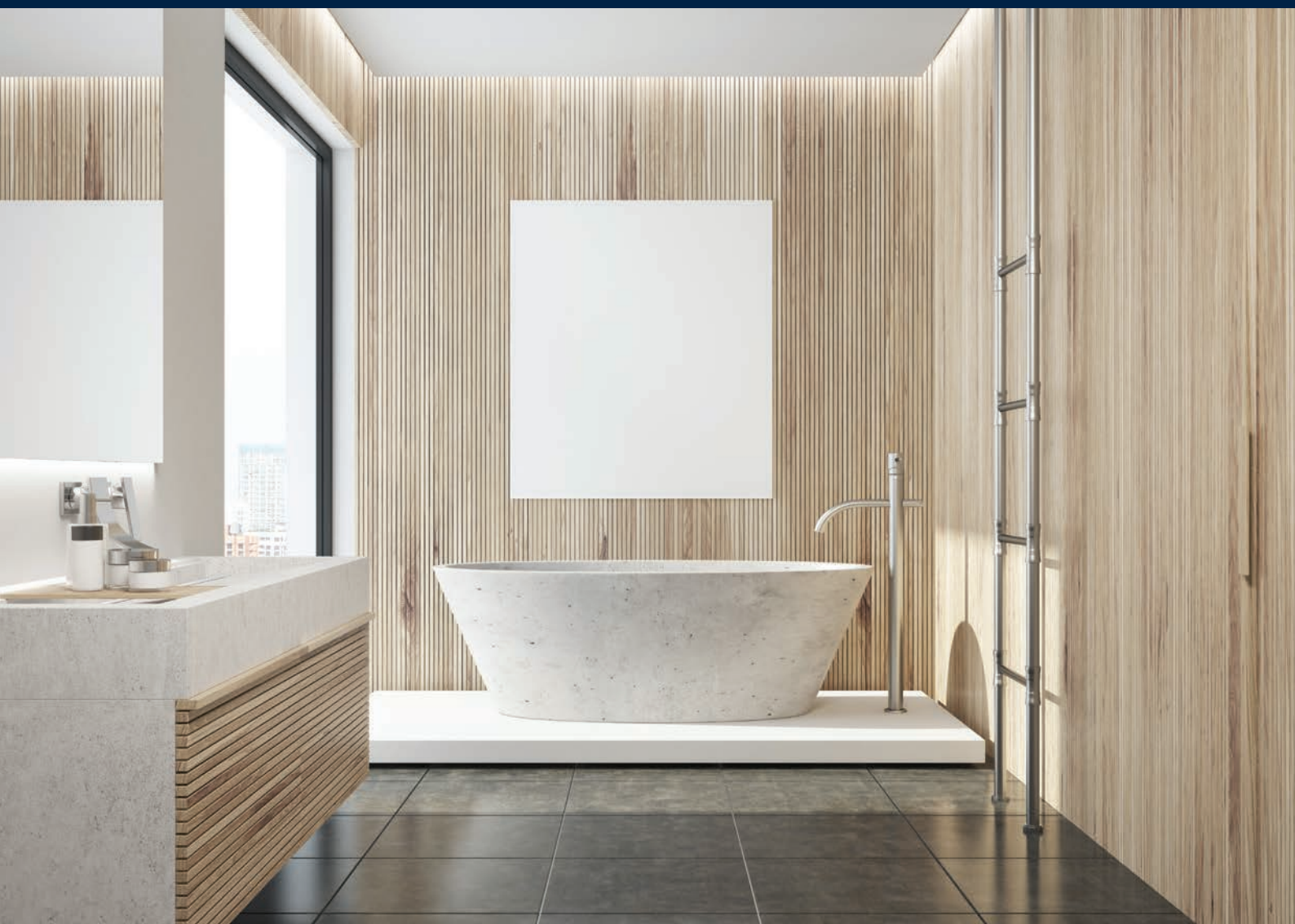


September 2021 ersätter
Juni 2021



Bostik Pro Folietätskikt

**MONTERINGSANVISNING FÖR UNDERLAG AV SKIVOR,
PUTS OCH BETONG, VTvF-X & VTgF-X**





vatten
täta
våtrum

Bygghermetikrådet





Innehåll

Branschregler för tätskikt i våtrum	4
Förberedelser	5
Bostik tätskiktsystem VTvF & VTgF, Sprängskiss	7
Produktlista	7
Montering VäggtvF	8
Montering Golv VTgF	10
Golvbrunnar	12
Övergång mellan system	14
Delreparation av keramiska plattor	14
Åtgångstabeller	15

Bostik är innehavare av certifikaten SC0055-13 och SC0056-13.

SC0055-13 gäller för PURUS Line och PURUS Corner i kombination med Bostik tätskiktsystem VTg10 och VTgF Universal.

SC0056-13 gäller för Unidrain linjära golvbrunnar 1001-1004, 3002 och Unidrain hörngolvbrunn 2011 i kombination med Bostik tätskiktsystem VTg10, VTgF Universal och Bostik Pro VTgF-X.

RISE Certifiering är godkännandeorgan för certifikaten för väggnära brunnar.

 0402
Bostik AB, Box 903, 251 09 Helsingborg, Sweden, www.bostik.se 19 0402-CPR-SC0200-16
ETA -16/0086 ETAG 022 part 2 Watertight covering kits for wet room walls and floors Classification of the system and declared values of the product and system characteristics see Declaration of Performance Datum ETA 2019-12-03

BRANSCHKRAV

Samtliga branschkrav på underlag, material och deras egenskaper framgår av Bygggeramikrådets Branschregler för våtrum. Branschregler kan laddas ned från www.bkr.se eller beställas i tryckt format från Bygggeramikrådet.

Branschregler för tätskikt i våtrum

BYGGKERAMIKRÅDETS BRANCHREGLER FÖR VÅTRUM BBV 21:1

- Våtrummet är nu uppdelat i våtzoner. Våtzon 1 är hela golvytan i våtrummet samt väggar vid badkar/dusch och väggytor minst en meter utanför dessa. Om yttervägg ingår i våtzon 1 så skall hela ytterväggen betraktas som våtzon 1. Våtzon 2 är alla övriga väggytor. Se bild och tabell nedan.
- Väggar och golv av skivkonstruktion i våtzon 1 skall vara belagda med ett vattentätt system av folietyp, dvs Bostik tätskiktssystem VTvF-X & VTgF-X.
- Väggar av skivkonstruktion i våtzon 2 får vara belagda med ett system av folietyp, dvs Bostik tätskiktssystem VTvF-X eller ett rollbart Bostik tätskiktssystem VTv10. Övergången mellan de olika tätskiktssystemen förseglas med Bostik tätskiktssystem.
- Väggar och golv i massiv konstruktion, dvs betongbjälklag, putsad lättbetong eller tegel, får vara belagda med ett system av folietyp, dvs Bostik tätskiktssystem VTvF-X & VTgF-X, eller ett rollbart system, dvs Bostik tätskiktssystem VTv10 & VTg10.
- Vi rekommenderar en av skivtillverkaren anvisad våtrumsskiva, detta är dock inget krav.

VÅTZON 1	VTv10	VTvF-X	VTg10	VTgF-X
Särskild våtrumsskiva på vägg		•		
Massiv vägg som tex putsad tegel eller lättbetong/betong	•	•		
Skivmaterial och avjämningsmassa på golv				•
Massivt golv av betong			•	•

VÅTZON 2	VTv10	VTvF-X	VTg10	VTgF-X
Kartongklädd gipsskiva på vägg	•	•		
Särskild våtrumsskiva på vägg	•	•		
Massiv vägg som tex putsad tegel eller lättbetong/betong	•	•		

VAR GÄLLER REGLERNA OCH VAD ÄR ETT VÅTRUM?

Reglerna gäller för funktion och applicering av tätskiktssystem på olika underlag då kakel, klinker eller mosaik ska utgöra yttskikt på golv och väggar i platsbyggda våtrum i bostäder eller utrymmen med motsvarande vattenbelastning. Som våtrum betraktas utrymmen där golv och väggytor helt eller delvis kan utsättas för återkommande vattenbegjutning, såsom rum med dusch eller badkar installerat. Reglerna kan tillämpas, helt eller delvis, när natursten, glas och liknande produkter används som yttskikt. Reglerna gäller för keramiska plattor monterade med tunnskiktsteknik. Tunnskiktsteknik innebär att ovanpå tätskiktet sätts plattan i fästmassa som är uppkammad med tandspackel. Reglerna gäller inte för andra typer av utföranden, som till exempel tjockbruksläggning eller när yttskiktet ska utgöras av andra material såsom till exempel färgade cementprodukter. Utrymmen i bostäder där följande

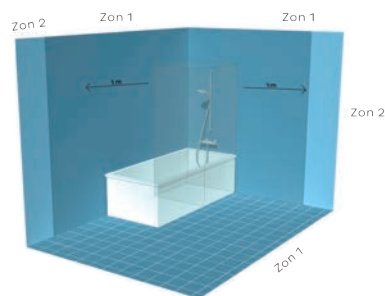
regelverk kan tillämpas är exempelvis tvättstuga, WC-rum och utrymmen med vattenvärmare, värmepump, värmepanna eller liknande. Reglerna kan även tillämpas för andra utrymmen om det föreligger risk för att golvet ska utsättas för utläckande vatten eller vattenspill. Kök i bostäder omfattas inte av krav på tätskikt på golvet. Både nyproduktion och renovering omfattas av det nya regelverket. Regler för vatten- och avloppsinstallationer ingår inte i BBV, för dessa hänvisas till Branschregler Säker Vatteninstallation. Se www.sakervatten.se. Regler för elinstallationer ingår inte i BBV, för dessa hänvisas till gällande svenska standarder. Se www.elsakerhetsverket.se. Regler för måleriarbeten ingår inte i BBV, för dessa hänvisas till måleribranchens, MKV:s branschregler för våtrum.

HUR SÄKERSTÄLLS ATT ARBETET ÄR RÄTT UTFÖRT?

Bostiks monteringsanvisningar måste följas och angivna produkter skall användas vid uppbyggnad av konstruktionen. Endast då anses arbetet vara utfört i enlighet med BBV. Det är viktigt att läsa igenom de tekniska datablad vid användningen av de ingående produkterna i monteringsanvisningen. För mer info, kontakta din återförsäljare av Bostiks produkter eller besök hemsidan www.bostik.se.

Behöriga företag ska utfärda Kvalitetsdokument, Bilaga A till BBV, efter varje våtrumsentreprenad. Kvalitetsdokumentet ska utfärdas av det behöriga företaget vars personal utfört tätskiktetsarbetet och överlämnas till beställare och brukare/boende efter färdigställt arbete. Kvalitetsdokumentet ingår i entreprenörens åtagande vid våtrumsentreprenader enligt BBV och ska därför överlämnas utan dröjsmål. Kvalitetsdokumentet ska finnas tillgängligt vid slutbesiktning. Kontroll av att arbetet utförts enligt BBV och enligt aktuella monteringsanvisningar, sker genom att den behöriga platsättare som utfört arbetet gör en egenkontroll. Dokumentationen sker genom att företagets våtrumansvariga arbetsledare eller behöriga platsättare fyller i Kvalitetsdokument i något av de digitala medier Bygggeramikrådet tillhandahåller för behöriga företag. Plattsättarens egenkontroll kan även ske direkt i mobilapplikationen. Kvalitetsdokumentet undertecknas därefter elektroniskt av våtrumansvarig arbetsledare och den behöriga platsättare som utfört tätskiktetsarbetet ska namnges. Om fler än en behörig platsättare utfört arbete i ett våtrum noteras namnen på dessa under övriga upplysningar. Kvalitetsdokumentet skickas till beställare/boende per e-post tillsammans med länk till aktuell monteringsanvisning för det godkända tätskiktssystemet, alternativt i pappersform. Kopia av kvalitetsdokument och länk till monteringsanvisning arkiveras digitalt och finns tillgängligt hos det behöriga företaget för egen dokumentation och för att kunna uppvisas i samband med kvalitetsöversyn enligt. Som komplement till ovanstående kvalitetsdokument kan egenkontroll för Bostiks godkända tätskiktssystem fyllas i. Se www.bostik.se under Tätskikt eller Hjälpmedel & Verktyg.

Zonindelning våtrum:
 Zon 1 = Hela golvet plus det mörkblåa partiet på väggen. Om del av yttervägg ingår i våtzon 1 skall hela väggen behandlas som tillhörande våtzon 1.
 Zon 2 = Övriga ytor.



Så förbereder du underlaget

Alla produkter i tätskiktsystemet är utprovade tillsammans för att klara ställda krav enligt gällande branschregler. Ingen del av systemet får därför bytas ut.

FÖRSEGLINGAR

Försegling med tätskiktsremsa och Rörmanschett skall göras vid materialövergångar, vägg/golvvinklar, vägg/väggvinklar och rörgenomföringar. Regler för vatten- och avloppsinstallationer ingår inte i BBV, för dessa hänvisas till Branschregler Säker Vatteninstallation. Se www.sakervatten.se. Regler för elinstallationer ingår inte i BBV, för dessa hänvisas till gällande svenska standarder. Se www.elsakerhetsverket.se. Regler för måleriarbeten ingår inte i BBV, för dessa hänvisas till måleribranchens, MVK:s branschregler för våtrum.

UNDERLAG PÅ VÄGG

Lämpliga underlag för tätskikt är betong, puts och särskilda våtrumsskivor samt kartongklädd gips.

Betong, väggspackel, lättbetong

Betongen skall vara minst 3 månader gammal och vara gjuten mot slät form. Ojämheter, sprickor och håligheter skall spacklas med t ex Bostik Rep & Fix, Handspackel Combi 10 eller Wall-plaster. Svaga ytskikt och eventuell cementhud, formolja och andra föroreningar skall avlägsnas. Observera att färdigblandade väggspackel eller fästmassa ej får användas som spackel.

Skivmaterial

Träbaserade skivor skall inte användas som underlag för tätskikt och keramiska plattor. Skivkonstruktioner skall vara dokumenterat lämpade för användning i våtrum och skall monteras enligt tillverkarens anvisningar. Skivväggar skall uppfylla toleranskraven enligt anvisningar i Byggkera-

mikrådets Branschregler för våtrum och AMA Hus. Sugande våtrumsskivor skall förbehandlas med Primer 6000 utspädd 1:1 gånger med vatten. Täta skivor behöver inte primas.

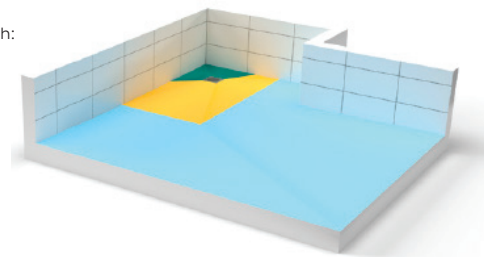
UNDERLAG PÅ GOLV

Lämpliga underlag för tätskikt är betong och avjämningsmassa. Där WC, bidé eller liknande ska monteras på golv krävs en plan monte-ringsyta, minst 300 x 400 mm. Lutningen på monteringsytan ska inte överstiga 1:100 (10 mm/m). Samtliga lutningsangivelser mäts med riktning mot brunn. Alternativ golvlutning vid fasta installationer, storformatiga plattor, tillgänglig-hetsanpassning, fler än en brunn eller liknande ska avtalas innan det utförs. Överenskommelse om alternativ golvlutning ska alltid dokumenteras i Kvalitetsdokument, Bilaga A till BBV.

Lutningstoleranser

Plats för bad och dusch:

- 1:25-1:150
7-40 mm/m
- 1:50-1:150
7-20 mm/m
- Övrig golvyta:
1:100-1:200
5-10 mm/m



Betong

Skall vara minst 3 månader gammal och ha en brädriven yta. Ojämheter, sprickor och håligheter skall spacklas med t.ex. Handspackel Combi 10. Svaga ytskikt och eventuell cementhud, formolja och andra föroreningar skall avlägsnas. Betongens deformation på grund av krympning skall beaktas. Den relativa fuktigheten (RF) får inte överstiga 85,0 %.

Avjämningsmassa

Skall vara cementbundna t ex Bostik 1050 Fiber eller 1040 Fiber Quick.

Träbjälklag

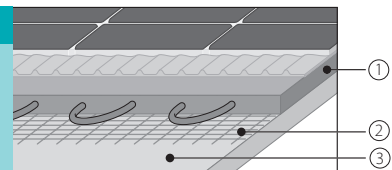
Träbjälklag skall alltid förstärkas för att anpassa böjstyvheten till keramisk beläggning. Virkeskvalitet C24 och dimension 45 x 220 mm. Golvspånskivorna skall alltid limmas och skruvas enligt skivtillverkarens anvisningar. Bjälklaget skall ha en böjstyvhet som minst motsvarar 22 mm golvspånskivor monterad på regler med max cc 300 mm (upp till 4,2 m mellan stöden).

GENERELLT UNDERLAG

- Innan arbetet påbörjas skall underlaget kontrolleras så att det är bärkraftigt, rent och torrt.
- Befintligt ytmaterial skall avlägsnas, som t ex våtrumsmatta och målade ytor. Eventuella avvikelser i applicering på befintligt underlag skall noteras i kvalitetsdokumentet.
- Den relativa fukthalten (RF) i underlaget skall inte överstiga 85%.
- Regelkonstruktion skall vara väl uttorkad innan tätskiktet monteras, max. 8% fuktkvot, 6% vid golvvärme.
- Betongplatta på mark och källare bör kontrolleras för tillskjutande fukt. Om tillskjutande fukt förekommer skall endast duschutrymmen och ytor som regelbundet vattenbegjuts tätas. Kontakta Bostik på tel: 042-195000 för ytterligare information om åtgärd vid tillskjutande fukt.
- Material och underlag skall ha en temperatur på minst +10 °C innan monteringen påbörjas. Kontakta Bostik på tel: 042-195000 för utförligare anvisning med diffusionsöppet tätsiktssystem.
- Temperaturen i lokalen skall vara minst +10°C och max 25°C.
- Mellanrum, större än 2 mm, mellan rör och vägg samt springor i vägg- och golvvinklar spacklas eller fogas med Bostik Akrylfogmassa innan tätskiktet appliceras.
- Rörgenomföringar skall vara monterade enligt anvisningar i Säker Vatten (www.sakervatten.se).

GOLVKONSTRUKTION I VÅTRUM

1. Avjämningsmassa
 2. Armeringsnät
 3. Golvspånskiva
- OBS! Vid spårad golvspånskiva med plåtar och vattenburen golvvärmeledning se monteringsanvisning på www.bostik.se. Kabel/rör skall inte placeras under golvmonterad wc-stol eller bidé.



Golvspånskivor skall alltid beläggas med avjämningsmassa innan tätskiktet monteras. Om regelavståndet är 600 mm skall bjälklaget förstärkas med kortlingar med centrumavstånd 300 mm. Golvspånskivan primas med Bostik Primer 6000 spädd 5:1 med vatten (5 delar primer 1 del vatten). I konstruktionen ingår ett svetsat armeringsnät, Bostik Iron Force Net. Minimumtjockleken för avjämningsmassan skall vara 12 mm vid golvbrunnen. Använd Bostik 1050 Fiber, 1040 Fiber Quick eller 1055 Fiber Maxi.

Värmegolv

Vid inspacklad golvvärmekabel skall kabeln täckas med minst 10 mm spackel. Vid vattenburen golvvärmesystem skall värmerören täckas med ett spackelskikt som motsvarar 1/10 del av c-avståndet mellan värmerören, ex. c-avstånd 200 mm ger 20 mm spackel över värmeröret. Förläggning av elburen golvvärmesystem skall utföras av behörig elektriker. Golvvärmesystem skall förläggas enligt tillverkarens anvisningar med ev. förläggningsritning. Drift och start av system skall utföras enligt respektive tillverkarens råd och anvisningar, dock tidigast 28 dagar efter platsättning. För värmegolv användes som fästmassa 8010 Fix Combi, 8060 Fix Rapid, 8070 Fix Light LT, 8020 Fix Floor & Wall eller 8050 Fix White DR. Keramiska plattor med högre vattenabsorption än 6% skall inte användas på golvvärmesystem.

GOLVBRUNN

Skall vara typgodkänd och monterad enligt tillverkarens anvisningar. Brunnen skall monteras i nivå med underlaget för tätskiktet. Vid behov kan ett, för brunnen, typgodkänt förhöjningssystem användas. Brunnar tillverkade före 1990 skall bytas. Minimumtjockleken för avjämningsmassan skall vara 12 mm vid brunnen. Observera att det finns ett särskilt regelverk för VVS-produkter och väggnära brunnar och att det kan rekommenderas från Byggkeramikrådets eller Säker Vattens hemsidor.

TAPPVATTEN OCH VÄRMERÖR

Genom våtrumsgolv får inga andra rör genomföringar finnas än för avlopp och golvbrunn. Avstånd mellan avloppsrör och väggens tätskikt ska vara minst 60 mm. Avloppsrör får inte finnas i plats för bad eller dusch. Avståndet mellan underlag för golvet tätskikt och spillvattenrörets överkant ska inte vara mindre än 40 mm vid montering av tätskiktet. Spillvattenrör eller anslutningsstos för WC-stol ska ha slät yta. Rör ska vara fixerade vid genomföringar. Maximalt tillåtet hålrum mellan rör och underlag (intilliggande skiva/spackel m.m.) är 2 mm, större hål ska ilagas med Bostik akrylfogmassa. Undantag från ovanstående kan göras i bad- eller duschrum med vattenvärmare, värmepump eller vattenmätare. Här kan rör genomföringar i golv för sådana apparater utföras med rör genomföringshylsa. Rör genomföringshylsa får inte placeras i plats för bad eller dusch. Genom vägg vid plats för bad eller dusch får inga andra vattengenomföringar än tappvatten direkt till blandare finnas. Rör ska vara fixerade vid genomföringar. Maximalt tillåtet hålrum mellan rör och underlag (intilliggande skiva/spackel m.m.) är 2 mm, större hål ska ilagas med Bostik akrylfogmassa. Avstånd mellan rör och golvet/väggens tätskikt ska vara minst 60 mm. Centrumavstånd mellan rör med diameter 32 mm eller mindre ska vara minst 60 ± 2 mm. Vid diameter större än 32 mm ska rören ha avstånd 60 mm eller större mellan rör, se figur nedan. Rörets diameter i sammanhanget är mätt på ytan som tätning ska utföras på. Kontrollera med tillverkaren av rörsystemet.

MJUKFOG I VÅTRUM

Mjukfogar (silikon) bör endast utföras där de är konstruktivt motiverade på grund av förväntade rörelser.

Mjukfogning bör bland annat normalt utföras:

- I hörn och vinklar där underlaget på båda sidor är betong, gjuten mindre än ett år före platsättning.
- I nyproduktion då risk för rörelser i underlaget kan väntas. Till exempel vid väggvinklardåskivkonstruktion möter betongvägg, eller skivkonstruktion möter skivkonstruktion.
- Vid övergång till andra material i väggar såsom dörrkarm/foder, fönsterkarm/foder och tröskel. I dessa fall ska en övermålningsbar mjukfog användas.
- I tak/väggvinklar. I takvinkel ska en övermålningsbar mjukfog användas. Silikon ska inte användas då den försvårar målningsarbetet.

Mjukfogning ska inte utföras:

- I underkant av keramisk väggbeklädnad som överlappar uppvik av plastmatta på golv
- Vid fog mellan keramiska golvplattor och golvbrunnens klinkertram

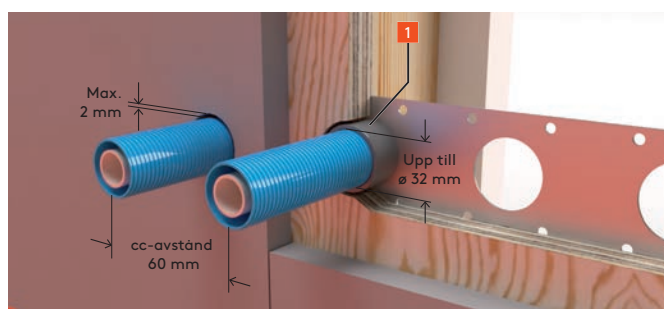
SKÖTSELRÅD

Skötselanvisningar för keramiska väggbeklädnader och golvbeläggningar kan rekommenderas från Byggkeramikrådet. Skötselanvisningar framgår även i Byggkeramikhandboken.

INFÄSTNINGAR

För att utrymmet skall uppfylla kraven på ett vattentätt våtrum är det mycket viktigt att tänka på följande:

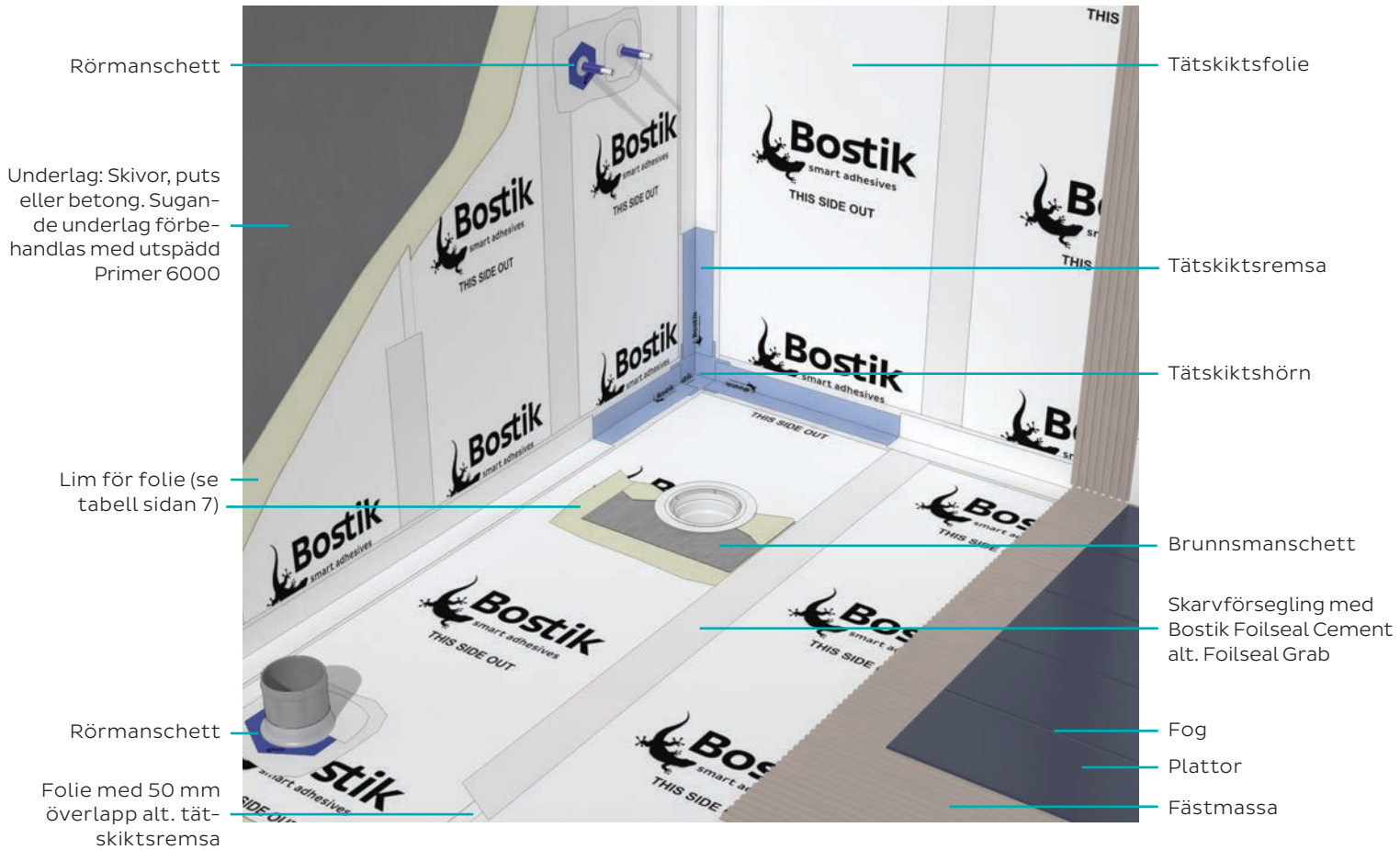
- Undvik håltagning vid dusch och bad.
- För att undvika håltagning kan vissa detaljer limmas upp. Om detaljen är lämplig att limma (utförning och material) kan Bostik Maxi Bond X-treme eller Bostik X-press Monteringslim.
- All håltagning skall ske i massiv konstruktion, som betong, murverk eller reglar. Infästning får normalt inte ske i skivmaterial utan skruvas i massivt gods (träregel eller 15 mm konstruktionsplywood)
- Hålet för infästningen fylls med Bostik Silikon Våtrum eller Bygg och Sanitet, tryck i ev plugg, spruta in silikon i pluggen och skruva i skruven.



Välj rätt rör- och brunnsmanschetter

RÖR/AVLOPP	RÖRMANCHETT
Vattenrör	10-24 mm
Vask-avlopp	32-55 mm
WC-avlopp	75-110 mm
2 hål	8-24 mm
Vägghängd toalett	110-140 mm
Brunnsmanschett	370x370 mm
Brunnsmanschett (designbrunnar)	1500x200 mm
Rör i rör	20-32 mm

Sprängskiss foliesystem



Bostik tätskiktsystem VTvF-X & VTgF-X



Bostik tätskiktsystem VTvF-X & VTgF-X är ett foliesystem och används som tätskikt bakom keramisk ytbeklädnad på golv och väggar i våtrum i bostäder och utrymmen med likartad belastning. Tätskiktsystemen VTvF & VTgF är deformationsupptagande tätskiktsystem för betong, lättbetong, puts, spacklade ytor och skivkonstruktioner. Bostik tätskiktsystem VTvF-X & VTgF-X är testade enligt europanormen ETAG 022 och uppfyller Boverkets Byggregler BFS 2011:6 med ändringar till och med BFS 2020:4, BBR. Systemet är godkänt av Byggkeramikrådet (BKR). Godkännandet finns dokumenterat på BKR:s hemsida www.bkr.se. Systemets ånggenomgångsmotstånd är ca 3446000 s/m.

DETTA BEHÖVER DU:

Material

- Tätskiktsfolie
- Tätskiktsremsa och tätskiktshörn
- Rörmanschetter och Brunnsmanschett
- Bostik Membrane, Bostik Foil Seal Cement, Bostik Foil Tac 1C
- 8010 Combi, 8020 Floor & Wall, 8050 White DF, 8015 Combi Light.

Verktyg

- Roller
- Pensel

TÄTSKIKTSYSTEM VTvF & VTgF	ÅTGÄNG
Lim, uppsättning tätskiktsfolie:	Bostik Membrane 0,5kg/m ² , Bostik Foilseal Cement 0,6kg/m ² , Foil Tac 1C 0,6kg/m ² eller Startac Combi 0,3kg/m ² .
Försegling:	Bostik Foilseal Cement, Foil Tac 1C alt. Foilseal Grab, 1,5 dl per löpmeter tätskiktsremsa eller 1 dl per löpmeter överlappsskarv.
Tätskikt:	Tätskiktsfolie.

Vägg VTvF-X

FÖRBEREDELSE

Fyll springor större än 2 mm i hörn, i skivskarvar och vid rör-genomföringar med Bostik Akryltätmassa. Skär till alla våder. Det finns två sätt att montera folien, kant i kant eller med 50 mm överlapp.

VERKTYG

Lämpliga verktyg vid montering av tätskiktsfolie är: roller, pensel, sax, tumstock, penna, slätspackel av hårdplast samt skyddshandskar.

Så monteras folien runt hörn

Tänk på att det är svårt att montera folien runt hörn utan veck, om väggarna inte är lodräta och raka. För att undvika

remsning eller risk för veck i hörn kan man med fördel gå runt hörnet med enbart 50 mm folie enligt följande:

- Markera en lodlinje 950 mm från hörnet (duschen).
- Vik över folien 50 mm i hörnet på motsvarande vägg.
- Montera hel våd ända in i hörnet, då blir det 50 mm överlapp.
- Samtliga moment (montering, skarvning och försegling) kan utföras med Bostik Foil Tac 1C eller Bostik Foil Seal Cement
- Skarvförsegling kan även utföras med Bostik Foil Seal Grab.

Planera så att det blir så få skarvar som möjligt i dusch-zonen både på vägg och golv. Alltid hel våd i duschhörn och över golvbrunn. OBS! Sugande underlag primas med Bostik Primer 6000 utspädd med vatten (1:1). Täta underlag behöver inte primas.

MONTERING AV TÄTSKIKTSFOLIE



1

Efter det att primern har torkat, rolla Membrane, Foil Seal Cement, Foil Tac 1C eller Startac Combi flödigt på väggen. Rolla upp för 1 våd åt gången. Se åtgångstabell sidan 7.



2

Montera våderna inom det angivna tidsintervallet, se tabell sid 15. Tätskiktsfolien monteras vertikalt kant i kant alt. med minst 50 mm överlappning.



3

OBS! Släta ut våden med plasts-packel. Skär rent tätskiktsfolien i golvvinkeln alt. monteras folien 50 mm ut på golvet.



4 Alt. 1 Våder monterade kant i kant

Rolla eller pensla Bostik Foilseal Cement eller Bostik Foil Tac 1C på alla vådskarvar. Montera tätskiktsremsan så att den får full övervättning. Rolla eller pensla Bostik Foil Tac 1C eller Bostik Foil Seal Cement flödigt ovanpå tätskiktsremsan (minst 50 mm utanför). OBS! Undvik veck eller blåsor på tätskiktsremsan.



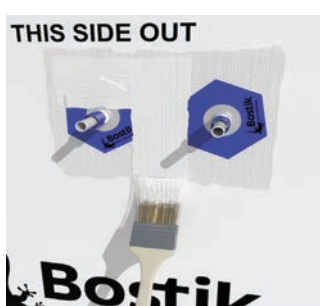
4 Alt. 2 Överlappande våder

Vik undan den överlappande folien, rolla eller pensla Bostik Foilseal Cement eller Bostik Foil Tac 1C under hela överlappet. Tryck tillbaka överlappet med slätspackel så att det får full övervättning. Rolla eller pensla Bostik Foil Tac 1C eller Bostik Foil Seal Cement flödigt ovanpå folieskarven (minst 50 mm utanför). Med plasts-packeln med avrundade hörn släta man ut veck och blåsor vid montering av tätskiktsfolien, tätskiktsremsa, inner- och ytterhörn.



5

Pensla Bostik Foilseal Cement eller Foil Tac 1C flödigt runt rörgenomföringarna så att hela rörmanschetten får vidhäftning. OBS! Ej upp på själva röret.



6

Montera rätt Bostik rörmanschett (se sidan 6). Pensla eller rolla Bostik Foilseal Cement, Foil Tac 1C eller Bostik Membrane flödigt på rörmanschetten (minst 50 mm utanför). Undvik veck eller blåsor. Elrör skall tätas på motsvarande sätt.



7

Pensla Bostik Foilseal Cement eller Foil Tac 1C runt avloppsstosen för tvättställ och vägghängd toalett så att hela rörmanschetten får full vidhäftning. OBS! Ej upp på själva röret.



8

Montera rätt Bostik rörmanschett (se sidan 6). Pensla eller rolla Bostik Foilseal Cement, Foil Tac 1C eller Bostik Membrane flödigt på rörmanschetten (minst 50 mm utanför). OBS! Undvik veck eller blåsor på manschetten.



9

Pensla med Bostik Foil Seal Cement, Foil Tac 1C eller Membrane på hela manschetten.



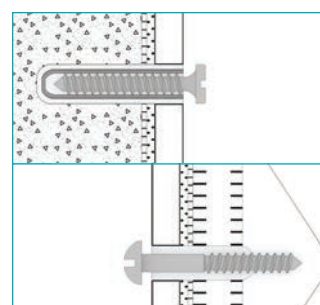
10

Plattor kan monteras efter 12 timmars torktid. Dra på fästmassa, med fixkammens släta sida. Jämna sedan ut med den tandade sidan. Lämpligt fix, kamstorlek och åtgång se sidan 15.



11

Montera plattan genom att trycka och vrida den mot underlaget. Kontrollera då och då att plattans baksida har full täckning. Avlägsna fästmassa som trängt upp mer än halva fogdjupet. Låt torka 12 tim före fogning.



12 HÅLTAGNING

All håltagning skall ske i massiv konstruktion, som betong, murverk eller reglar. Hålet för infästningen fylls med Bostik Silikon Våtrum eller Bostik Silikon Bygg och Sanitet. Tryck i pluggen och fyll den med silikon och skruva i skruven. För att undvika håltagning kan många detaljer limmas (se sidan 6 Infästningar).



Golv VTgF-X

TÄNK PÅ!

- Högpressterande betong skall vara avjämnat med lågalkalisk avjämningsmassa.
- Prima golvet med Bostik Primer 6000 utspädd med vatten (1 del primer + 3 delar vatten)
- Samtliga moment (montering, skarving och försegling) kan utföras med Bostik Foil Seal Cement eller Foil Tac 1C.
- Skarvförsegling kan även utföras med Bostik Foil Seal Grab.



1

Se separat instruktion för golvbrunnanslutning sid 12-13 bild 1-3 före tätskiktsanslutning på övrig golvyta. På övrig golvyta kan Startac Combi eller Membrane användas alternativt fortsätter man med Foil Seal Cement eller Foil Tac 1C vid monteringen av tätskiktsfolien. Montera våd för våd. Tidsintervall och åtgång se tabell sid 15.



2

Kapa tätskiktsfolien i golvinkeln alternativt överlappa mot väggfolien.



3

Pensla eller rolla Bostik Foilseal Cement eller Foil Tac 1C flödigt på alla hörn (inner och ytter) varpå tätskiktshörnen monteras vått i vått.

OBS! Det är även godkänt att montera tätskikthörn och tätskiktsremsa bakom tätskiktsfolien med 50 mm överlapp.



4

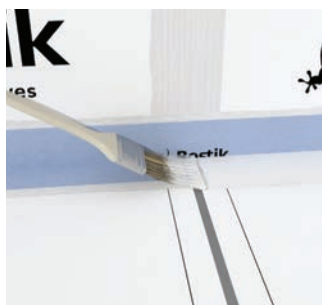
Pensla eller rolla Bostik Foilseal Cement, Foil Tac 1C eller Bostik Membrane ovanpå de monterade tätskiktshörnen och minst 50 mm utanför.

OBS! Undvik veck eller blåsor på hörnen.



5

Pensla eller rolla Bostik Foilseal Cement eller Foil Tac 1C flödigt i golv/väggvinkel och montera tätskiktsremsan vått i vått.



6

Rolla eller pensla Bostik Foilseal Cement, Foil Tac 1C eller Bostik Membrane flödigt ovanpå tätskiktsremsan minst 50 mm utanför. OBS! Undvik veck eller blåsor på tätskiktsremsan.



7 Alt. 1

Våder monterade kant i kant:

Rolla eller pensla Bostik Foilseal Cement eller Foil Tac 1C flödigt på alla vådskarvar, montera tätskiktsremsan så den får full vidhäftning. Rolla eller pensla Bostik Foil Seal Cement, Foil Tac 1C eller Membrane ovanpå tätskiktsremsan, minst 50 mm utanför.



7 Alt. 2

Överlappande våder:

Vik undan den överlappande folien, rolla eller pensla Bostik Foilseal Cement eller Foil Tac 1C under hela överlappet. Tryck tillbaka överlappet med slätspackel så att det får full övervätning. Rolla eller pensla Bostik Foilseal Cement eller Bostik Membrane ovanpå folieskarven, minst 50 mm utanför.



8

Pensla Bostik Foilseal Cement eller Foil Tac 1C runt avloppstösen för tvättställ och toalett så att hela rörmanschetten får full vidhäftning. OBS! Ej upp på själva röret.



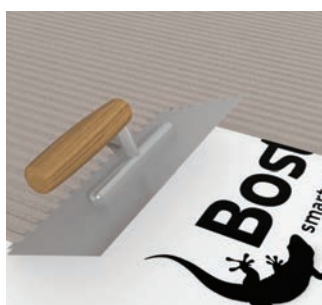
9

Montera rätt Bostik rörmanschett (se sidan 6). Pensla eller rolla Bostik Foilseal Cement, Foil Tac 1C eller Bostik Membrane flödigt på rörmanschetten och minst 50 mm utanför. OBS! Undvik veck eller blåsor på rörmanschetten.



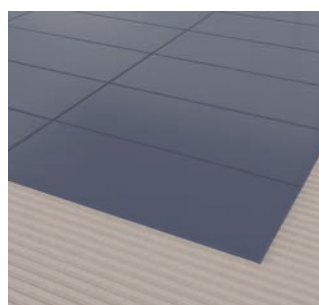
10

Pensla Bostik Foil Seal Cement, Foil Tac 1 C eller Membrane på hela manschetten.



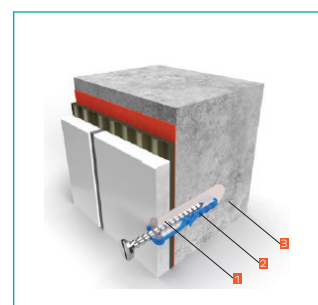
11

Plattor kan monteras efter 12 timmars torktid med Bostik Fix. Dra på fästmassa med fixkammens släta sida. Jämn sedan ut med den tandade sidan. Lämpligt fix, kamstorlek och åtgång se sidan 7.



12

Montera plattan genom att trycka och vrida den mot underlaget. Kontrollera då och då att plattans baksida har full täckning. Avlägsna fästmassa som trängt upp mer än halva fogdjupet. Låt torka 12 tim före fogning.



13 INFÄSTNING I BETONGVÄGG

Skruren skall botten i betongen
1. Tättmassa
2. Plugg och tätmassa
3 Betongvägg

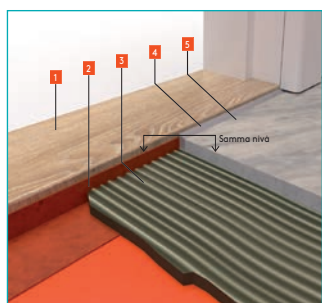
Bostik rekommenderar inga håltagningar i golv och toalettstol limmas fast till golvet med Bostik Wetroom Silicone.



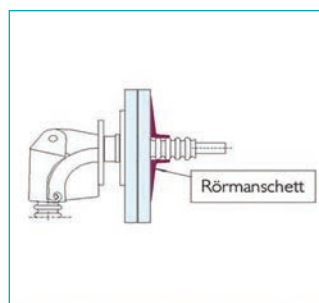
14 DÖRRKARM/ TRÖSKEL

Dörrkarm/tröskel ska vara i liv med underlaget för tätskikt. Se figur 14. Tröskel alternativt blindtröskel och karm ska vara monterade innan tätskikt appliceras. Om så inte är fallet ska detta noteras som en avvikelser i Kvalitetsdokumentet. Försegling mot tröskel eller blindtröskel ska ske genom uppvik av tätskikt och tillhörande försegling mot tröskeln minst till nivå för färdigt golv, se figur 15. Uppvikets överkant vid dörröppningen ska vara minst 20 mm över tätskiktets horisontella nivå vid golvrännflänsen.

FIGUR 15: 1. Tröskel 2. Uppvik (Försegling) 3. Fästmassa 4. Mjukfog 5. Klinker

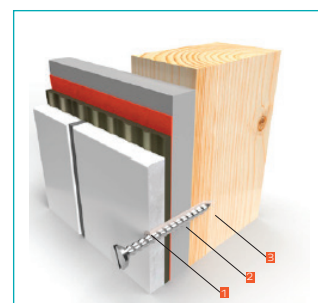


15



RÖR-I-RÖR

Observera att för rör-i-rör-system skall rörmanschetten täta mot mantelröret och inte mot vattenröret.



SKIVVÄGG

Infästning i träregel Skruven ska botten i regeln

1. Tättmassa och ev plugg
2. Skivmaterial
3. Regel

Tätning av golvbrunn Purus eller Jafo

Montering av golvbrunnsmanschett är ett kritiskt moment för att få ett fuktskadesäkert våtrum. Här beskriver vi hur man monterar golvbrunnsmanschetten med två av de vanligaste golvbrunnstyperna.

Brunnen samt eventuell förhöjningsring är VVS produkter och skall alltid installeras av behörig VVS installatör. OBS! Vid montering av golvbrunnsmanschett på andra typer av golvbrunnar t.ex. designbrunnar/rännor gå in

på www.bostik.se/Dokumentarkiv/Arbetsbeskrivningar. Temperaturen på brunnsmanschetten skall vara minst 15°C vid monteringen. Vid montering av andra golvbrunnar än Purus och Jafo kontakta Bostik.

TÄTNING AV GOLVBRUNN - PURUS

TÄNK PÅ!

Rengör brunnsläns och ner i brunnsetet med T-Röd eller liknande innan montering av brunnsmanschetten.



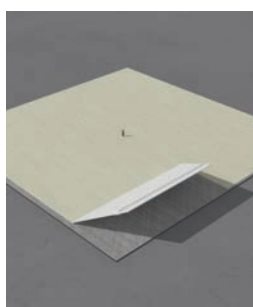
1

Se till att golvet är rent och fritt från damm. Placera Purus knivfot.



2

Montera brunnsmanschetten centrerad över golvbrunnen med klippet ner och fiber ytan uppåt.



3

Applicera Bostik Foilseal Cement eller Foil Tac 1C på brunnsmanschettens fiberyta och övriga golvytan. OBS! En våd åt gången.



4

Montera tätskiktetsfolien på golvet och över brunnsmanschetten. Gnid noggrant fast folien mot underlaget.



5

Använd medföljande verktyg till Purus brunn för att skära upp hålet för brunnen efter ett par timmars torkning.



6

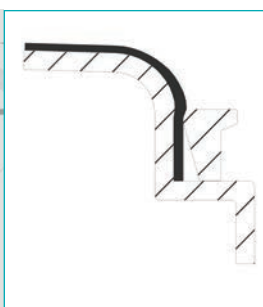
Tag ut monteringsjiggen och vik sedan ner folie och brunnsmanschett så det ligger an mot brunnskanten.



7

För att underlätta monteringen av klämringen kan Membrane penslas tunt runt brunnskanten där klämringen skall sitta.

OBS! Använd grå klämring till PURUS-brunnen.



8

Placera medföljande brunnsil på klämringen och tryck till den så att den snäpper i läge. Kontrollera så att ringen är i rätt läge. Enligt bild.



VÄGGNÄRA BRUNNAR

Separata instruktioner för väggnära hittar du på:
www.bostik.se › Service Center
 eller Hjälpmedel & Verktyg ›
 Arbetsbeskrivningar ›
 Instruktioner väggnära brunnar i våtrum.

TÄTNING AV GOLVBRUNN - JAFOS

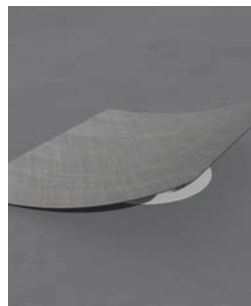
TÄNK PÅ!

Demontera lock, sil och klämring och ta bort O-ringen. Rengör brunnsfläns och nere i brunnsäktet med T-röd innan montering av brunnsmanschett.



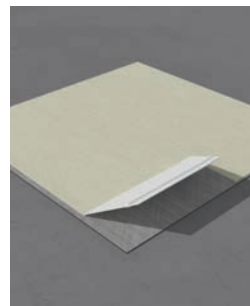
1

Se till att golvet är rent och fritt från damm. Placera Jafos skärmall.



2

Montera brunnsmanschetten centrerad över golvbrunnen med klippet ner och fiberytan uppåt.



3

Applicera Bostik Foilseal Cement eller Foil Tac 1C och övriga golvyta, på brunnsmanschettens fiberyta. OBS! en våd åt gången.



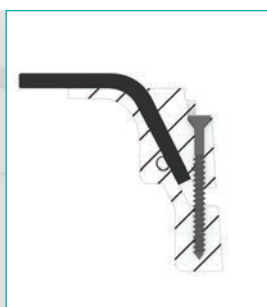
4

Montera tätskiktsfolien på golvet och över brunnsmanschetten. Gnid noggrant fast folien mot underlaget.



5

Skär runt Jafos skärmall, efter ett par timmars torkning. Manschetten skall nå ner till där den koniska falsen övergår i den horisontella. Det får inte vara någon manschett under klämringen.



6

Tag ut skärmallen och vik sedan ner folie och brunnsmanschetten så det ligger an mot brunnskanten.



8

Montera klämringen med de medföljande skruvarna. Skruva i skruvarna växelvis diagonalt tills klämringen sitter stabilt.

Övergång mellan rollat och foliesystem

ÖVERGÅNG GOLV/VÄGG-VINKEL



1

Rolla väggen med Fuktspärr 2000K. Montera tätskiktsfolien på golvet fram till väggvinkeln. Pensla/rolla Bostik Foilseal Cement eller Foil Tac 1C i hörn och vinklar.



2

Montera Bostik tätskiktshörn och Bostik tätskiktsremsa i vått Bostik Foilseal Cement eller Foil Tac 1C. Tryck till med en pensel eller plastspackel.



3

Pensla ett lager Bostik Foilseal Cement, Foil Tac 1C eller Bostik Membrane över förseglingarna.

TÄNK PÅ!

Våtutrymmen är klassade som olika våtznoner med olika krav på tätskiktssystem, se sid 4. Våtzon 2 kan tätas med ett rollat system även i skivkonstruktion. Övergång kan alltså ske mellan golv och vägg, men även mellan vägg och vägg. För att monteringen skall vara godkänd skall båda konstruktionerna vara från samma leverantör. Vid tveksamheter kontakta Bostik.

ÖVERGÅNG VÄGG/VÄGG-VINKEL



1

Rolla väggen i zon 2 med Fuktspärr 2000K. Montera i zon 1 tätskiktsfolien på väggen fram till vinkeln. Pensla/rolla Bostik Foilseal Cement eller Foil Tac 1C i hörn och vinklar.



2

Montera Bostik tätskiktshörn och Bostik tätskiktsremsa i Bostik Foilseal Cement eller Foil Tac 1C. Tryck till med en pensel eller plastspackel.



3

Pensla ett lager Bostik Foilseal Cement, Foil Tac 1C eller Bostik Membrane över förseglingarna.

ÖVERGÅNG MELLAN VTvF & VTgF OCH VTv10 & VTg10

Om konstruktionen tillåter det kan även den omvända övergången tätas, dvs tätskiktsfolie på vägg och rollat system på golv. Täta alla skarvar med hörn och remsor på liknande sätt som ovan. Kontrollera vart zon 1 slutar och vart zon 2 börjar i våtutrymmet. Alla övergångar skall utföras utanför zon 1.

Byte av keramisk platta



1

Fräs eller skrapa bort fogmassan kring den skadade plattan. Var noga med att inte skada tätskiktet. OBS! Använd skyddsglasögon och skyddshandskar.



2

Skär med hjälp av en vatten-såg eller slipmaskin spår genom plattan. Skär djupet får inte vara större än plattans tjocklek.



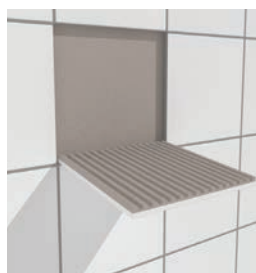
3

Avlägsna plattbitarna med huggmejsel eller stämjärn och hammare. Var noga med att inte skada tätskiktet.



4

Skrapa försiktigt, med stämjärn eller annat lämpligt verktyg, bort resterande fästmassa och fogrester.



5

Montera plattan med fix som appliceras på plattans baksida. Tryck dit plattan och foga efter 12 timmar. Vid skadat tätskikt, kontakta alltid Bostik (042-195000) för mer utförlig instruktion gällande delreparation av tätskikt.

Åtgångstabeller

Åtgång Bostik tätskiktsystem VTvF-X & VTgF-X

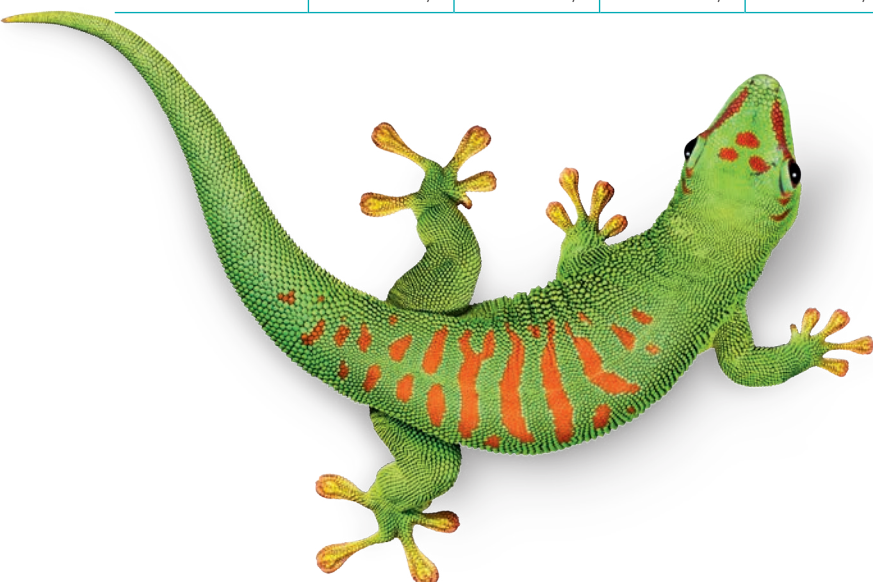
PRODUKT	ÅTGÅNG PER M ²	TIDSINTERVALL
LIM FÖR FOLIE Bostik Membrane Bostik Foilseal Cement Bostik Startac Combi Foil Tac 1C	0,5 kg 0,6 kg 0,3 kg 0,6 kg	0-10 min 0-10 min 0-20 min
TÄTSKIKTSREMSOR OCH HÖRN Bostik Foilseal Cement	0,25 kg/löpmeter	
SANITETSSILIKON	ca 9 löpmeter/patron (4 x 8 mm fog)	

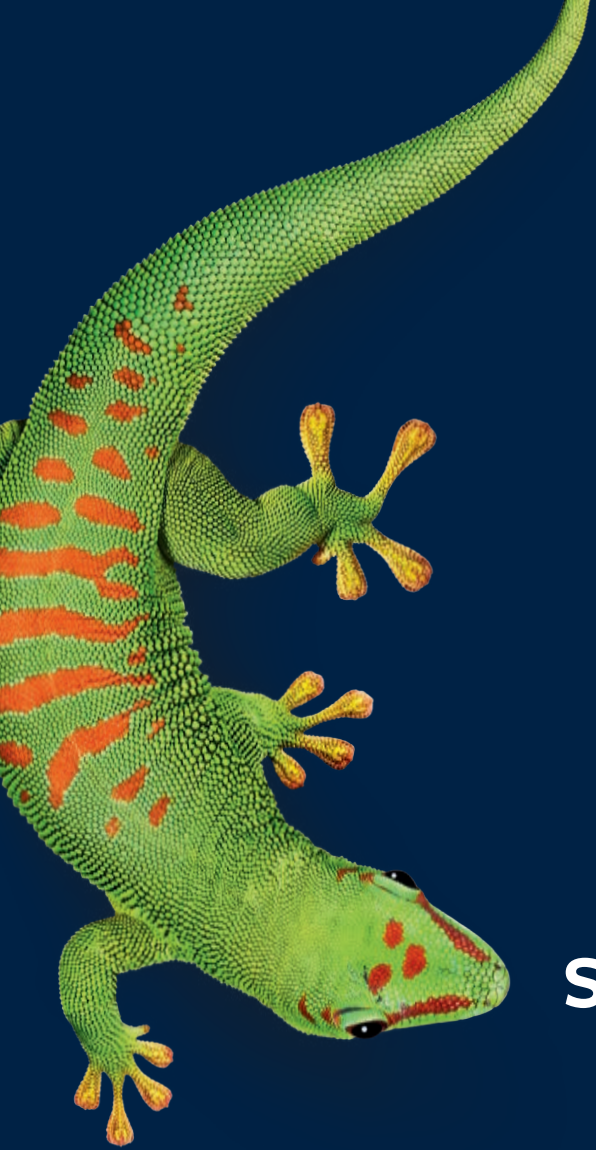
Åtgång fästmassa kg/m²

PLATTSTORLEK	FIXKAM	8010 COMBI	8020 FLOOR & WALL	8015 Combi Light	8050 WHITE DF	8070 LIGHT LT
5 x 5 cm	4 mm	1,7	1,7	1,2	1,7	1,2
15 x 15 cm	6 mm	2,2	2,2	1,7	2,2	1,7
25 x 25 cm	8 mm	2,8	2,8	2,1	2,8	2,1
30 x 60 cm	10 mm	4,0	4,0	2,5	4,0	2,5
60 x 60 cm	12 mm	5,0	5,0	3,4	5,0	3,4

Åtgång fogmassa kg/m²

PLATTSTORLEK	2 MM FOG	3 MM FOG	4 MM FOG	5 MM FOG	6 MM FOG	8 MM FOG	10 MM FOG	12 MM FOG
5 x 5 cm	0,6	0,8	1,0	1,0	1,3	-	-	-
10 x 10 cm	0,5	0,7	0,9	1,2	1,4	1,7	1,9	2,1
15 x 15 cm	0,4	0,5	0,8	0,9	0,9	1,2	1,5	1,8
10 x 20 cm	0,4	0,6	0,8	1,1	1,2	1,3	1,6	1,9
20 x 20 cm	0,4	0,4	0,7	0,8	0,8	0,9	1,2	1,5
20 x 25 cm	0,3	1,4	0,5	0,7	0,8	0,8	1,0	1,2
25 x 25 cm	0,3	0,4	0,5	0,6	0,7	0,8	0,9	1,1
30 x 30 cm	0,3	0,3	0,4	0,5	0,6	0,7	0,8	1,0
30 x 60 cm	0,2	0,3	0,4	0,5	-	-	-	-
60 x 60 cm	0,2	0,2	0,3	0,4	-	-	-	-





Smart service bostik.se

Bostik AB

Strandbadsvägen 22,
25109, Helsingborg, Sweden
An Arkema Company

www.bostik.se