

TEKNISK BRUKSANVISNING



DELTABEAM® Samverkansbalk

Tunn bjälklagskonstruktion med integrerat brandskydd



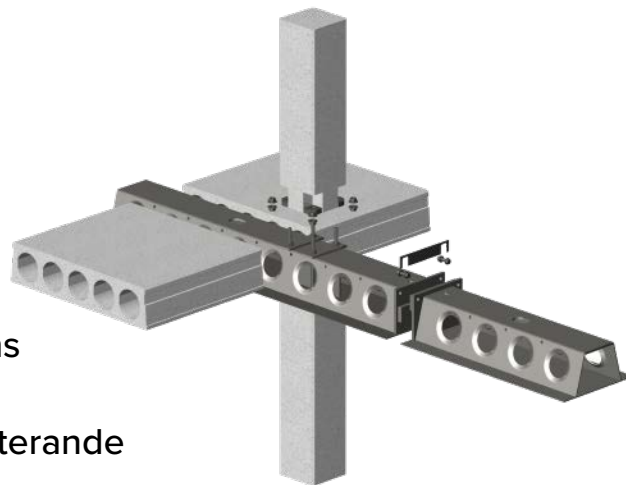
Version SE 10/2021



DELTABEAM® Samverkansbalk

Tunn bjälklagskonstruktion med integrerat brandskydd

- Snabbt och enkelt montage.
- Standardiserade anslutningar.
- Effektiviserar byggnadsvolym
- Enklare utföring av VVS-installationer.
- Kostnadseffektiv.
- Diverse balktyper och detaljer.
- Flexibla möjligheter under byggnadens livslängd.
- Brandklass upp till R180 utan kompletterande brandskydd.
- CE-märkt.
- Lågt koldioxidavtryck: Möjliggör LEED och BREEAM certifieringspoäng
- Lokal teknisk support
- Tillgängligt DELTABEAM® beräkningsprogram
- EPD certifikat för DELTABEAM® och DELTABEAM® Green.
- DELTABEAM® Green är tillverkad av 90% återvunnet stål.



DELTABEAM® är en överlägsen samverkansbalk som gör det möjligt att skapa tunna bjälklag för flervåningsbyggnader av alla typer. Samverkansseffekten mellan stål och betong möjliggör kreativa utformningar av byggnader med stora öppna ytor. Flertalet brandtester har bevisat att DELTABEAM® har utmärkta egenskaper i händelse av brand, utan kompletterande brandskydd. DELTABEAM® har en slank utformning som minskar bjälklagstjockleken, vilket leder till bättre volymutnyttjande av byggnaden samtidigt som den medför enklare utföring av VVS-installationer.

Sedan 1989 har DELTABEAM® samverkansbalk använts i tusentals byggnader världen över. DELTABEAM® har genomgått ett flertal tester och systemet har ett omfattande tekniskt godkännande i olika länder.

Peikkos tekniska support finns alltid tillgänglig för att hjälpa till och hitta den bästa lösningen för ert projekt.



www.peikko.se

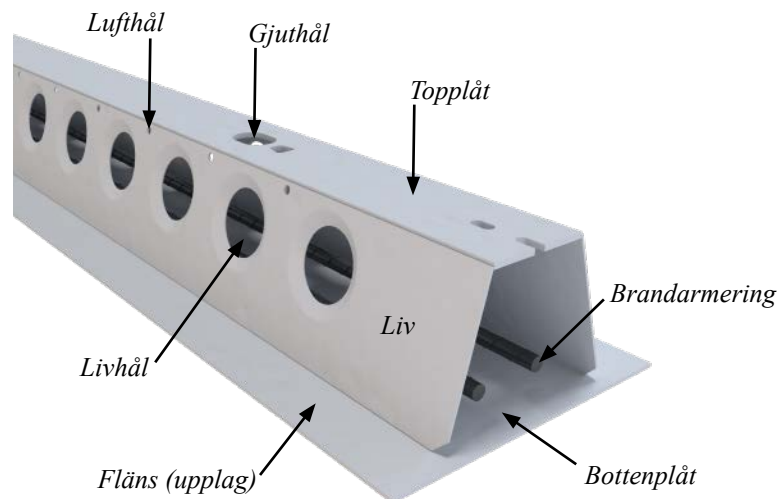
INNEHÅLL

Om DELTABEAM®	4
1. Produktegenskaper	4
1.1 Dimensionering	7
1.1.1 Montageskede	7
1.1.2 Bruksskede	10
1.1.3 Olyckslaster	11
1.1.4 Exceptionella laster	11
1.1.5 Brandlastfall	12
1.2 Användningsbegränsningar	13
1.2.1 Last- och miljöförhållanden.....	13
1.2.2 Placering av DELTABEAM®	14
1.2.3 Samverkan med bjälklag.....	15
1.2.4 Bjälklagens expansions- och konstruktionsfogar.....	17
1.2.5 Håltagning och kopplingar	18
1.3 Övriga egenskaper	19
2. Bärförmåga.....	21
Val av DELTABEAM® Samverkansbalk	22
Bilaga A – Initial information	26
Bilaga B – Möjligheter DELTABEAM® erbjuder	27
Montage av DELTABEAM® Samverkansbalk	28

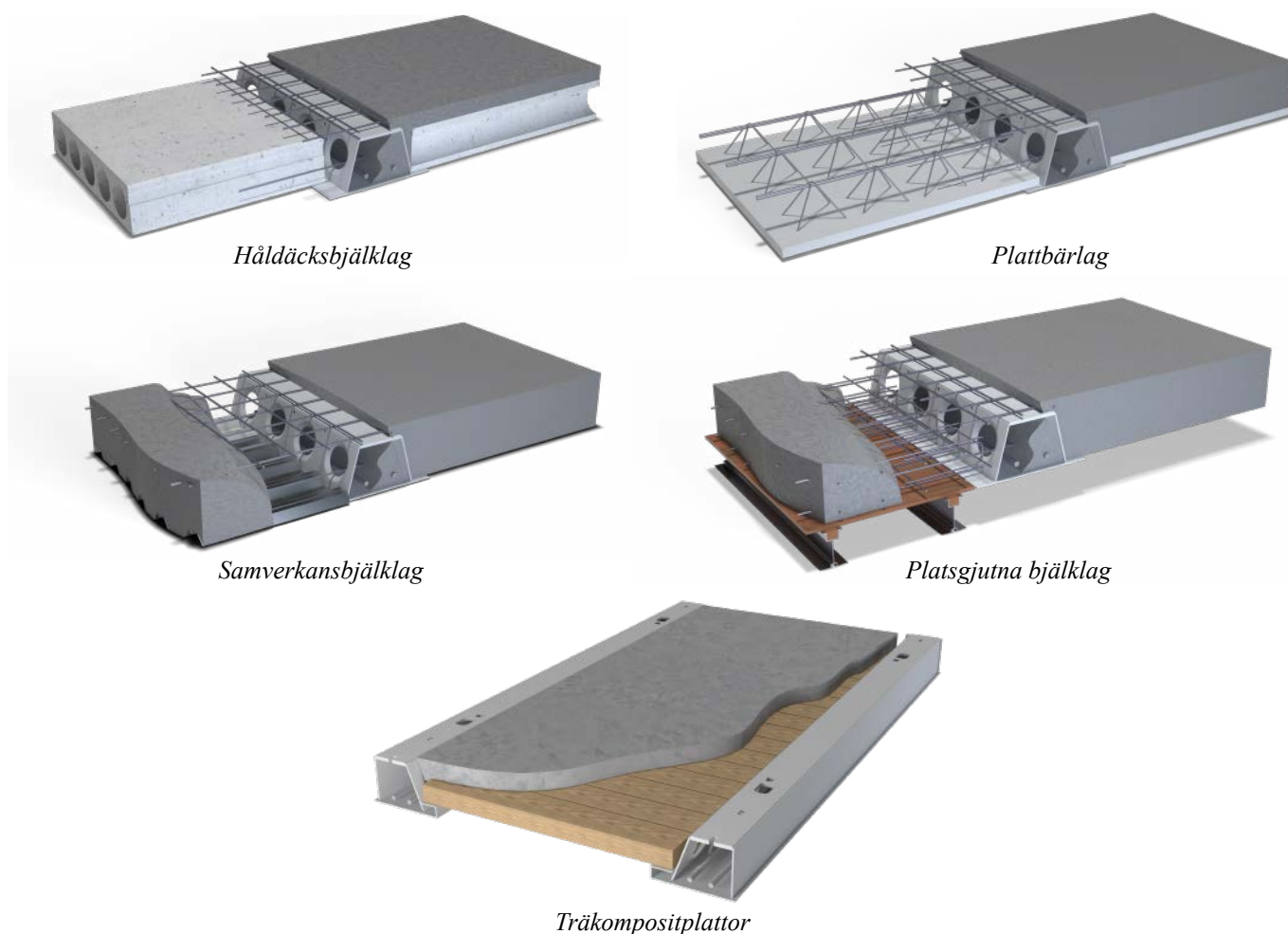
Om DELTABEAM®

1. Produktegenskaper

DELTABEAM® är en samverkansbalk för tunna bjälklag som blir integrerad i bjälklaget. Balken gjuts in helt med betong på arbetsplatsen. DELTABEAM® och den ingjutna betongen bildar tillsammans en samverkansbalk efter det att betongen härdar. Innan den ingjutna betongen når erforderlig kapacitet fungerar DELTABEAM® som en vanlig stålbalk. DELTABEAM® är tillverkad av olika stålplåtar som svetsas samman i fabrik (se *Figur 1*). Den kan användas vid alla vanliga bjälklagstyper. För exempel på bjälklagstyper som DELTABEAM® kan användas med, se *Figur 2*.





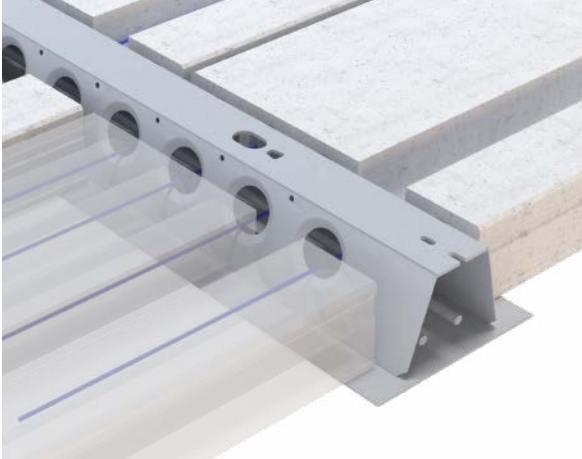
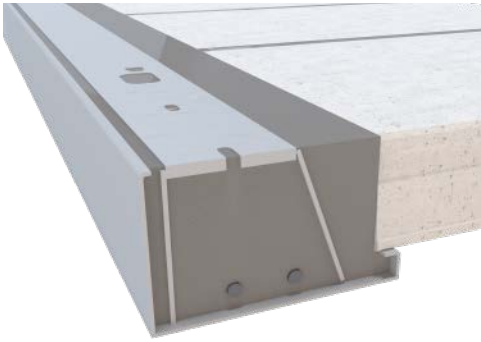
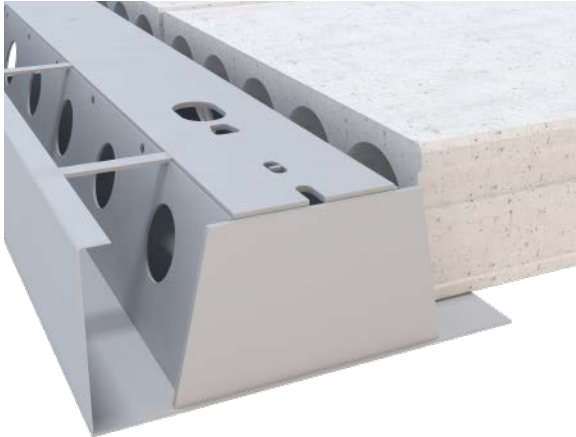
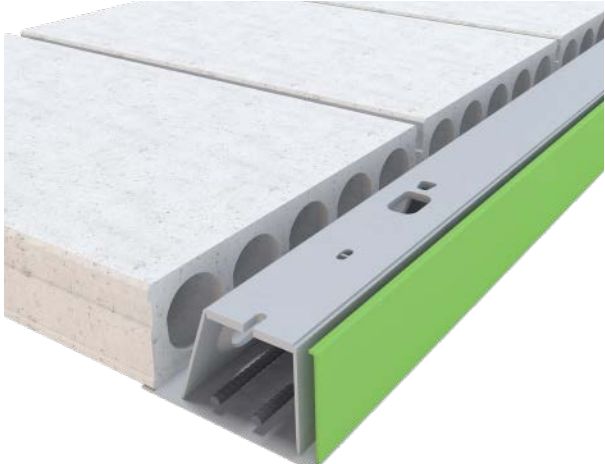
Figur 1. De olika delarna av DELTABEAM®.



Figur 2. Lämpliga bjälklagstyper för DELTABEAM®.

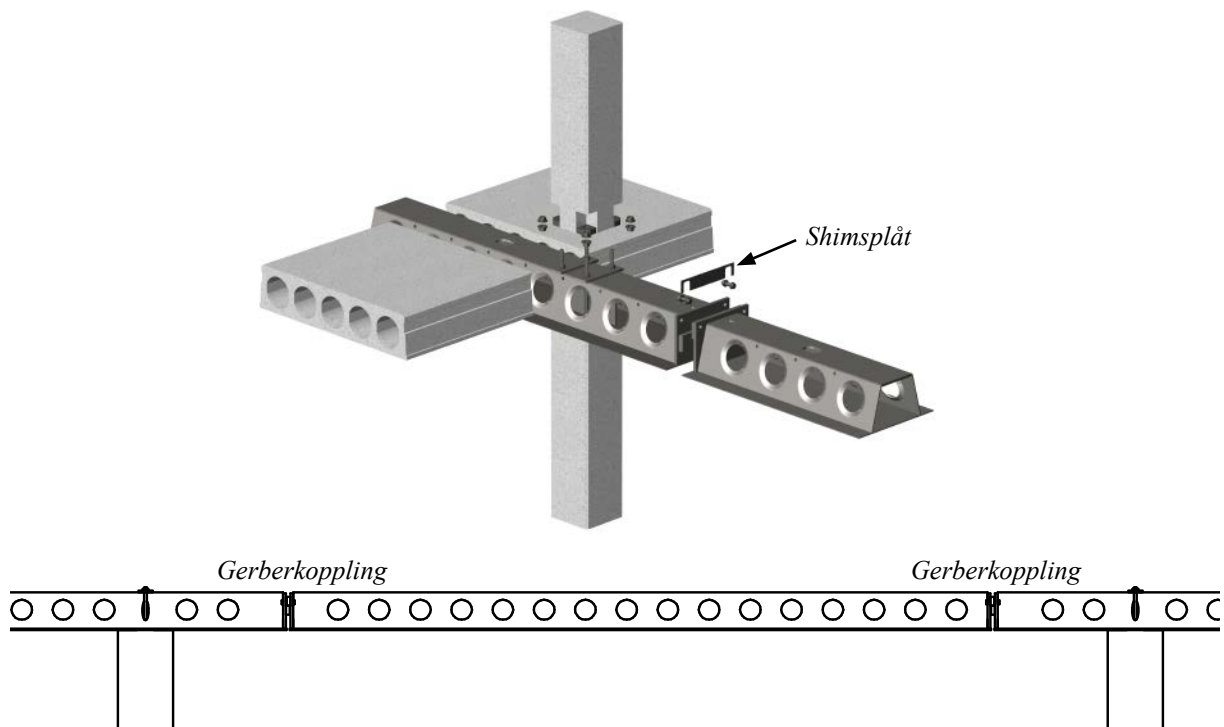
Det finns två olika typer av DELTABEAM®, D-typen som har upplagsflänsar på båda sidor om balken, och DR-typen som är en enkelsidig balk. DR-typen har ett vertikalt liv på ena sidan av balken och en upplagsfläns på den andra sidan. Däremot så kan båda typerna användas som en enkelsidig balk. I de fall då bjälklagen har svängda kanter, så går detta att lösa genom att balken kompletteras med en formsida som följer bjälklagskanten. *Tabell 1* visar användningen av de två olika balktyperna.

Tabell 1. Exempel på användningsområden för DELTABEAM®.

D-typ DELTABEAM®	DR-typ DELTABEAM®
	
<p>Använd som fullt integrerad balk</p>	<p>Används som kantbalk när man behöver en smalare balk</p>
	<p>Det vertikala livet är brandskyddat med annan konstruktion eller med separat brandskydd.</p> 
<p>Används som kantbalk med formsida</p>	<p>Används vid öppningar och kanter i bjälklag</p>
<p>Den fria sidan av DELTABEAM® är brandskyddad med betong.</p> 	

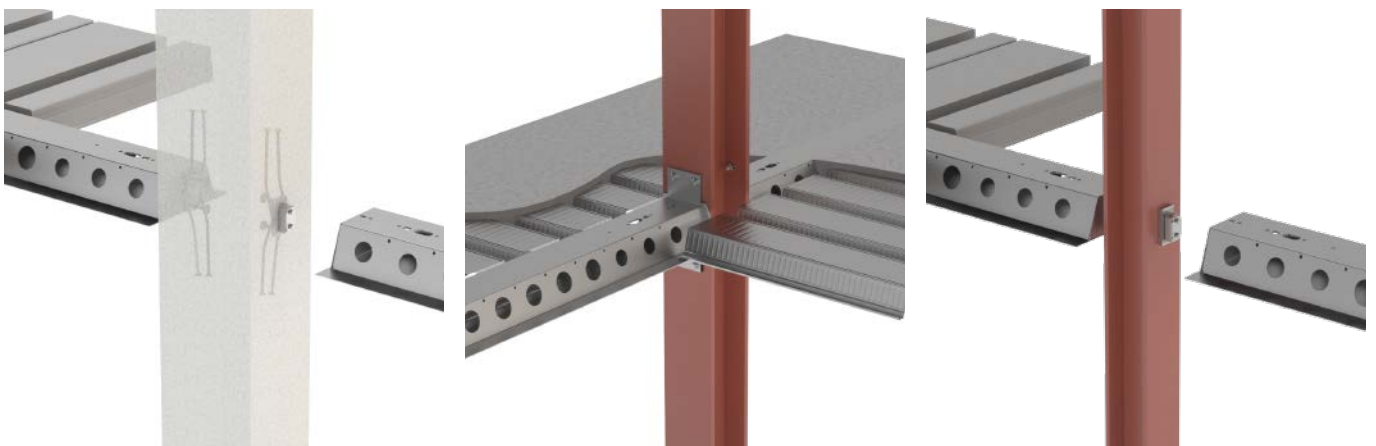
INFORMATION

DELTABEAM® kan användas som en fritt upplagd balk, som en kontinuerlig balk eller som en konsolande balk. När balken är kontinuerlig så kopplas den samman med en eller flera gerberskarvar som då ger kontinuitet i balklinjen, (se *Figur 3*). Peikko bestämmer lämpligaste placeringen av gerberskarvar vid balkdimensioneringen. Shimsplåtar medföljer vid leverans för att kompensera för toleranser vid montage.



Figur 3. Gerberkoppling skapar kontinuitet i balklinjen.

DELTABEAM® kan användas tillsammans med alla vanliga pelartyper. DELTABEAM® kan kopplas till pelare med konsoler eller monteras på överkant pelare med skruvar eller svets. Peikkos PCs®-konsoler rekommenderas för att ansluta DELTABEAM® mot betongpelare, (se *Figur 4*). För mer information om PCs®-konsolen, se den tekniska bruksanvisning på vår hemsida.



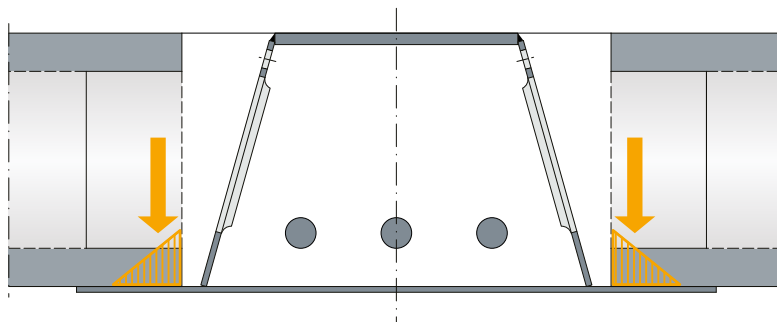
Figur 4. DELTABEAM® kopplad till stål- och betongpelare med hjälp av Peikkos PCs® konsol eller bultad ändplåt.

1.1 Dimensionering

1.1.1 Montageskede

DELTABEAM® fungerar som en stål balk till dess den blivit ingjuten med betong samt betongen nått tillräcklig hållfasthet. Under montageskedet överförs alla laster till DELTABEAM® genom flänsarna (se *Figur 5*). Det är av stor vikt att håldäckselementen placeras på rätt sätt på balkflänsarna, eftersom det påverkar balkens funktion (se kapitel 1.2.2). Dimensioneringen under montageskedet utförs enligt elasticitetsteorin, med de laster som finns under detta skede. Eventuell överhöjning av DELTABEAM® kompenserar för nedböjning under montagestadiet.

Denna överhöjning bestäms bland annat beroende av längden på DELTABEAM®, vilka laster som verkar i montagestadiet samt hur balkarna är kopplade.



Figur 5. Lastöverföring vid montageskede.

Effekterna av laster såsom vridning under montagestadiet är något som måste beaktas under dimensionering av anslutningsdetaljer och stödjande konstruktioner som t. ex stämpling. Exempelvis kan variabelt balkavstånd, olika lastfall eller osymmetriskt montage av bjälklag orsaka vridning i balken.

När man använder håldäcksbjälklag ska DELTABEAM® bara stämplas vid upplaget för att förhindra vridning vid upplaget. Stämpling ska inte motverka nedböjning. Stämpling är inte nödvändig förutsatt att balkens anslutningar och stödjande konstruktioner är dimensionerade för att klara vridning under montagestadiet. Tillfälliga stämp ska vara dimensionerade för lasterna under montagestadiet. Vid behov kan DELTABEAM® överföra excentriska laster till pelaren. För mer information om stämpling se kapitlet "Installation av DELTABEAM®". Peikkos tekniska support finns alltid tillgänglig för att hjälpa till vid bland annat installation eller stämpling.

Stämp under DELTABEAM® ska placeras så nära upplaget som möjligt (se *Figur 6*). Stämpan placeras under livet på den belastade sidan av balken. Stämp ska inte demonteras innan DELTABEAM® blivit ingjuten och bjälklaget uppnått tillräcklig hållfasthet.



Figur 6. Rekommenderad stämning av DELTABEAM®.

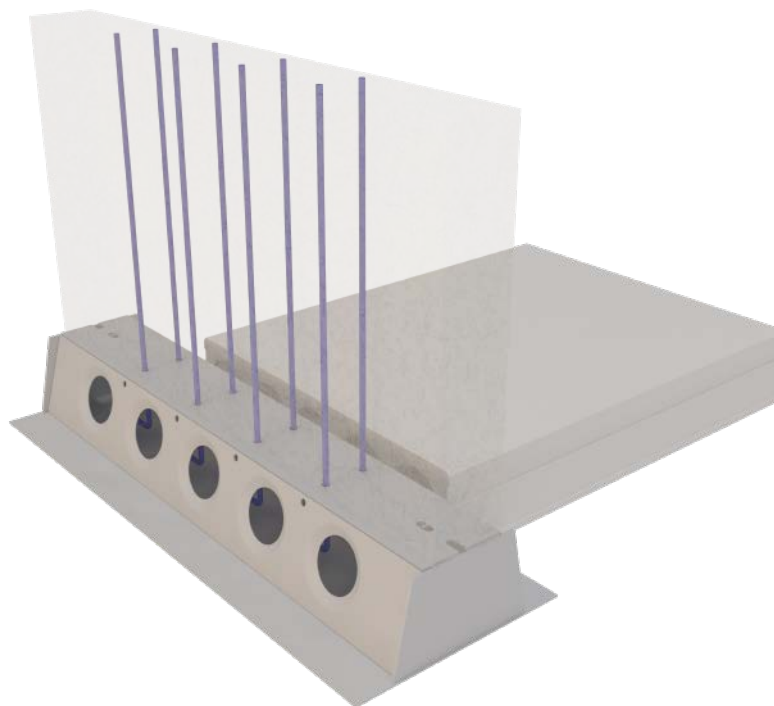
Vid användning av plattbärlag eller andra massiva bjälklagstyper som behöver stämmas under byggskedet, kan det behövas stämp längs med DELTABEAM® för att säkerställa att balken och bjälklaget inte skiljs åt medan ingjutning görs.

Stämning krävs alltid när DELTABEAM® är upplagd på änden av en smal vägg som löper parallellt med balken och en vridstyv anslutning inte kan användas (se Figur 7).



Figur 7. Stämning när DELTABEAM® är upplagd på väggens ände.

När syftet med DELTABEAM® är att den ska hängas in till en vägg ovanför balken, måste det viktigt att den stämpas på rätt sätt. DELTABEAM® måste stämpas enligt projektets montageplan innan bjälklagselementen monteras. Stämpan får inte demonteras innan den övre väggen kan bära den fullständiga bjälklagslasten. *Figur 8* visar exempel på en DELTABEAM® inhängd i en vägg.

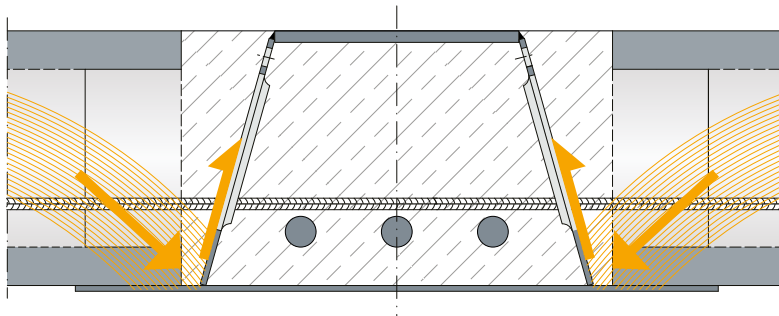


Figur 8. Syftet med den vertikala armeringen är att h DELTABEAM® med väggen ovan.

OBS: DÅ DELTABEAM® STÄMPAS TILLSAMMANS MED HÅLDÄCKSBJÄLKLAG ÄR DET ENDAST FÖR ATT FÖRHINDRA ATT BALKEN VRIDS VID STÖD.

1.1.2 Bruksskede

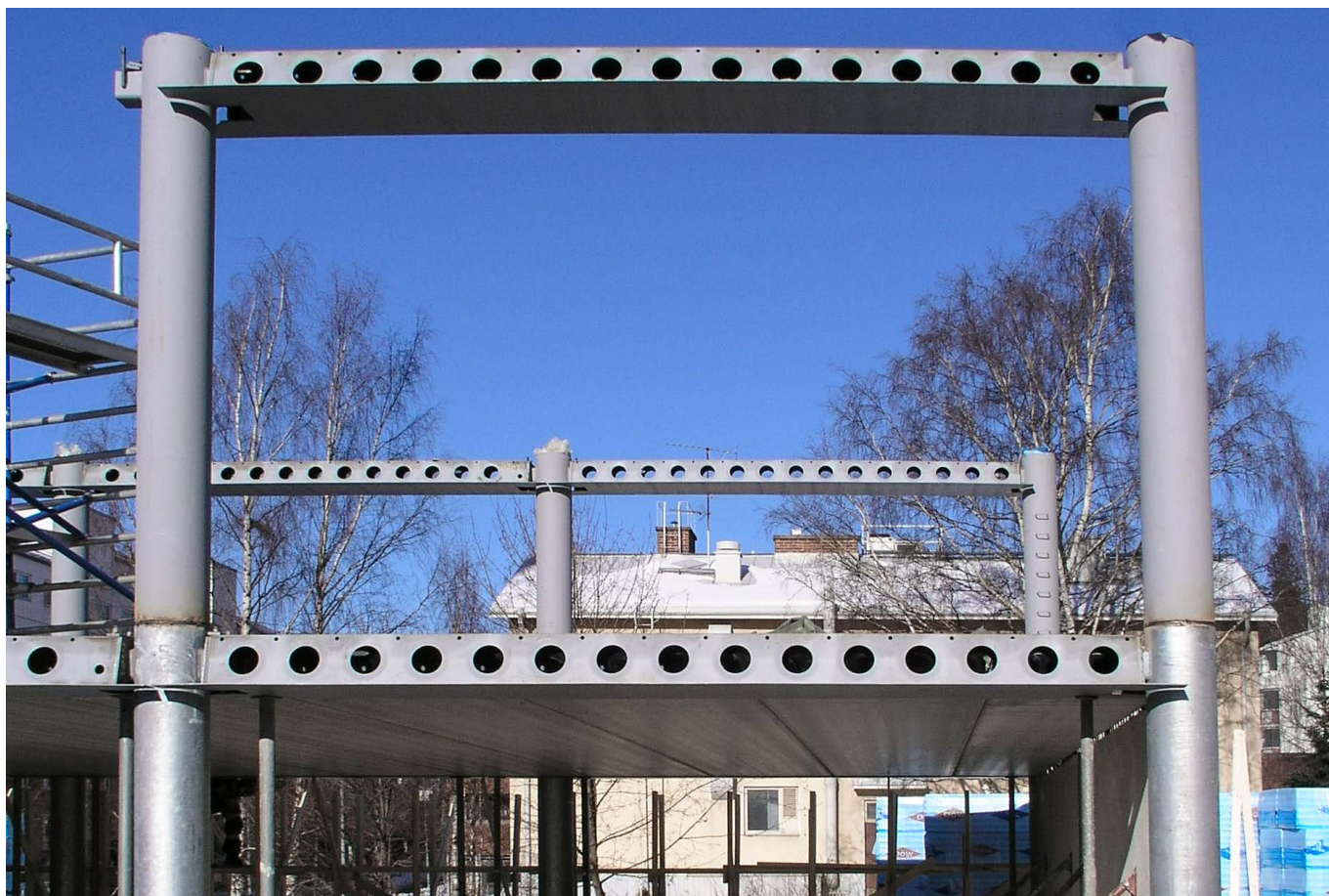
Den ingjutna betongen och DELTABEAM® bildar en samverkanskonstruktion först efter det att betongen härdat. I bruksskedet överförs lasterna till DELTABEAM® genom en bågform mot de lutade liven (se Figur 9). Överföringen av lasterna har bevisats genom utförda tester i fullskala där DELTABEAM® var testad utan upplagsflänsar. Den genomgående armeringen som finns i balken säkerställer lastöverföringen.



Figur 9. Lastöverföring i bruksskedet.

Skjuvförbindelsen mellan ingjutningsbetongen och DELTABEAM® utgörs av sammanfogningen via livhål. Statiska provbelastningar har visat att samverkan är total.

Det är konstruktören som dimensionerar kopplingar mellan DELTABEAM® och dess bärande konstruktion. Kopplingen måste dimensioneras så att DELTABEAM® upplagsreaktioner överförs till den bärande konstruktionen (exempelvis pelare, vägg eller annan balk). Upplaget måste klara av att bära de laster som överförs från DELTABEAM®. På Peikko modelleras balken efter upplagsdetaljerna. Peikko använder sig vid behov av balk-till-balk-kopplingar som gerberkopplingar och sidoanslutningar. Olika kopplingsdetaljer finns att ladda ner på Peikkos hemsida www.peikko.se. Utseendet på anslutningen kan variera, exempelvis kan bottenplåten på balken skäras till så att den passar runt en pelare, se Figur 10.



Figur 10. Bottenplåten är utskuren för passning kring den cirkulära pelaren.

1.1.3 Olyckslaster

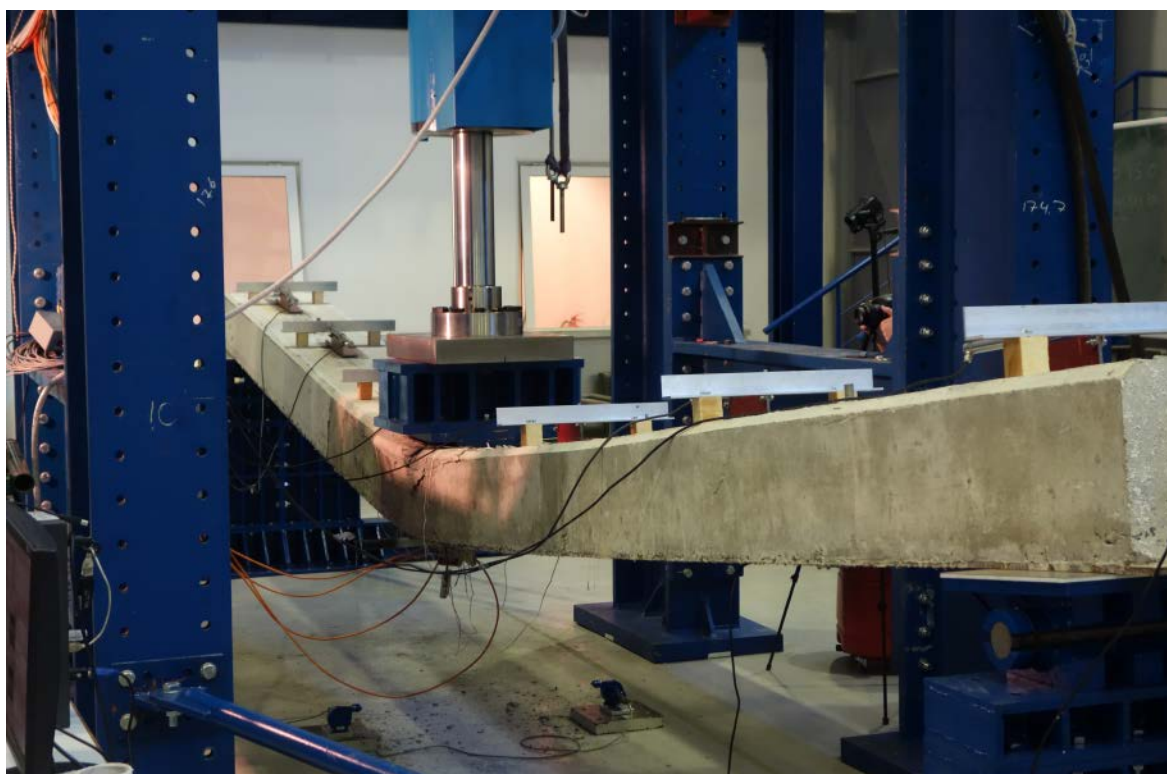
Byggnader dimensioneras så att de, i en viss utsträckning, kan motstå lokala brott på grund av ospecificerad orsak, utan att fortskridande ras inträffar. Den tvärgående och längsgående armeringen bör därför utformas för en dimensionerande dragpåkänning definierad enligt SS-EN 1991-1-7 med tillhörande nationell bilaga vid olyckslaster/konsekvensklasser.

1.1.4 Exceptionella laster

Dimensionering mot exceptionella laster, så som en jordbävning eller ett scenario där en pelare kollapsar kräver duktila och flexibla bärverksdelar med anpassad rotationskapacitet och som kan klara av stora deformationer utan att kompromissa bärförmågan. Jordbävningar och katastrofer i allmänhet är dynamiska fenomen som inträffar sällan och varar endast några sekunder. Det skulle vara oekonomiskt att dimensionera en byggnad med elastisk beteende i ett katastrofscenario och inte utnyttja förmågan att deformera plastiskt utan att förlora hållfasthet och styvhet. Reglerna för seismisk design av dissipativa samverkanskonstruktioner styr lokala plastmekanismer (dissipativa zoner) i byggnaden för att ge en tillförlitlig global plastmekanism som sprider så mycket energi som möjligt under en jordbävning.

När ett bärverkselement eller en del av det utsätts för tryckkraft kan en del plåtar i elementet bucklas om de är för slanka, innan elementet når sin fulla hållfasthet. Denna lokala buckling är avgörande vid dimensioneringen av stål- och samverkanskonstruktioner eftersom den ofta definierar hållfasthetsgränsen för elementet. Därför har koderna en klassificering av ståltvärsnitt baserad på deras förmåga att motstå lokal buckling och därmed kapaciteten att uppnå plastiska moment och rotationsförmåga.

En omfattande och grundlig undersökning, både empirisk och analytisk, har visat att DELTABEAM® kombinerad med passande armering har en extremt duktil förmåga. Detta gör materialet lämpligt och fördelaktigt att använda för alla typer av byggnader och designmetoder som omfattas av koderna. Armeringen förhindrar brott i den omgivande betongen och tack vare inneslutningen av DELTABEAM® förhindras också lokal buckling av livplåtarna, även vid mycket höga nedböjningsvärden. Den här strukturella responsen indikerar dessutom att DELTABEAM® inte bara kan implementeras i brottgränstillstånd, utan också för att skydda mot fortskridande ras och jordbävningar.



Figur 11. Nedböjning och rotation av en DELTABEAM® under provning.

1.1.5 Brandlastfall

Utvärderingen av brandmotståndet i DELTABEAM® är baserad på ett flertal tester samt de riktlinjer som erhållits från testerna. DELTABEAM® kan dimensioneras för att klara brandklass upp till R180. DELTABEAM® dimensioneras efter byggnadens aktuella brandklass.

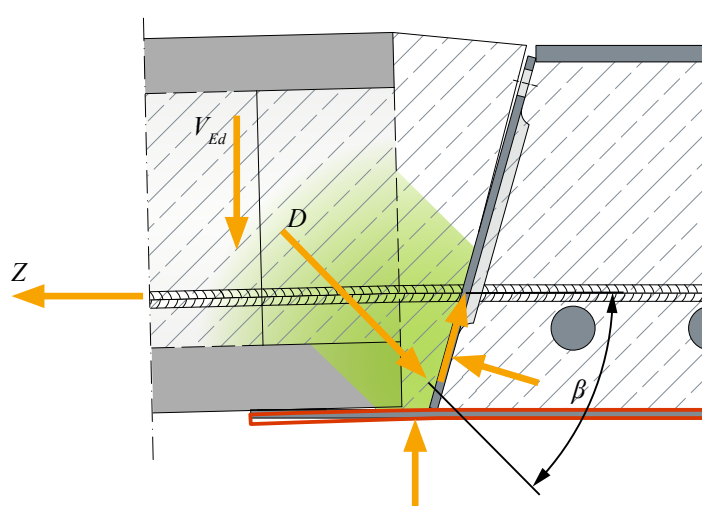
Vid behov kan brandarmering användas inuti DELTABEAM®, vilket då monteras i fabriken när balken tillverkas. (Se *Figur 12*). Med hjälp av bland annat brandarmering kan höga brandkrav uppnås genom den samverkan som uppstår. Balkens brandarmering och liv fungerar som dragarmering vid brand. Brandarmeringen kompenserar för den kapacitet som bottenflänsen tappar vid upphettning, vilket även betyder att några ytterligare brandskyddsåtgärder, som t.ex. isolering eller målning, normalt sett inte behövs.



Figur 12. Brandarmering inuti DELTABEAM®.

Det vertikala livet på DELTABEAM® av DR-typ ska skyddas mot brand genom andra byggelement eller genom godkända material vid behov. Vid dimensionering av balken bestäms det ifall det behövs extra brandskydd eller ej. Vid de fall då extra brandskydd är nödvändigt är det brandingenjören som bestämmer material och tjocklek.

Lastöverföringen i brandlastfall sker på samma sätt som vid normala förhållanden, se *Figur 13*. På grund av den uppvärmda bottenplåten förskjuts kraften mot livet. För att säkra lastöverföringen krävs genomgåendearmering som binder ihop bjälklaget och DELTABEAM®. Det krävs också en särskild dimensioneringsgång för håldäckselementen som då utföres av håldäckskonstruktören.



Figur 13. Lastöverering i brandfall.

1.2 Användningsbegränsningar

1.2.1 Last- och miljöförhållanden

DELTABEAM® är dimensionerad för att klara av alla olika lastfall som uppkommer under sin livslängd. Varje enskild balk dimensioneras separat enligt information från projektet. Informationen används sedan för att bland annat bestämma mått och andra ingående parametrar. I *Figur 27* finns exempel på vad som informationen används till för varje enskild balk. Bilaga A innehåller bland annat en lista av nödvändiga balkdetaljer och ett exempel på indata för en balk. Varje balk får ett unikt nummer i varje projekt.

En dynamisk dimensionering i bruksgränstillståndet tas i beaktande vid beräkning av DELTABEAM®, på begäran av projektets huvudkonstruktör. Peikkos tekniska support finns alltid tillgänglig att hjälpa till med dimensionering för vibrationskrav.

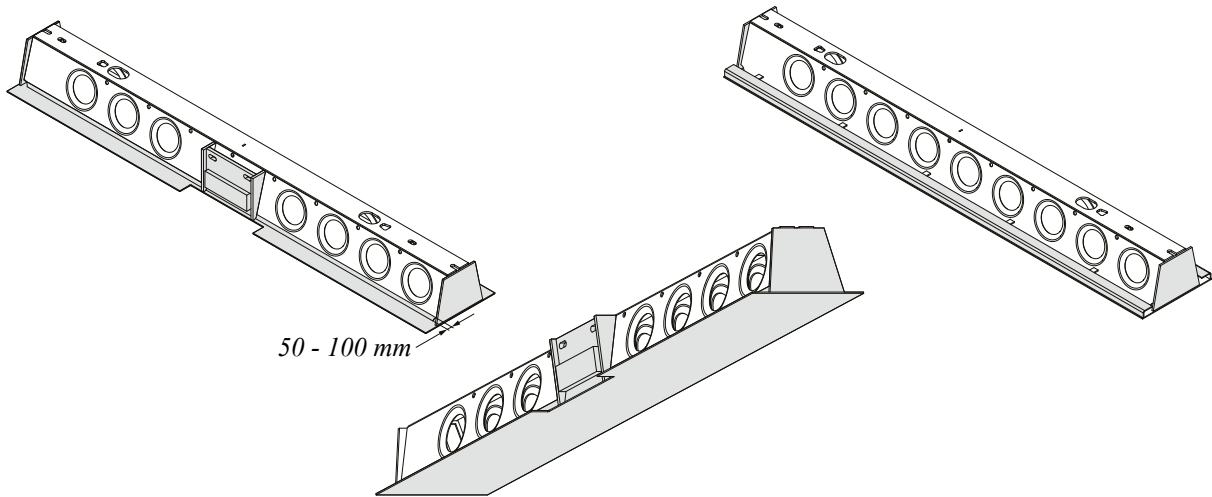
Det antas att väggar som är placerade på DELTABEAM® inte har någon effekt på balken såvida ingen information om laster eller dylikt uppgetts. Det antas även att pågjutning på bjälklaget sker vid ett separat tillfälle efter det att betongen som gjutits in i balken härdat och uppnått rätt hållfasthet. I de fall då pågjutning och ingjutning av DELTABEAM® ska utföras samtidigt ska detta informeras till projektledaren på Peikko eftersom val av gjutningssätt påverkar DELTABEAM® avsevärt. Ifyllnadsbetongen antas vara C30/37 så länge inget annat är angivet. Lägsta klassen på betongen som kan användas är C20/25 konstruktionsbetong med standardvikt. DELTABEAM® ska alltid fyllas i en gjutning utan några gjutskarvar.

VVS-installationer kan placeras under, eller i vissa fall vid behov, inuti bjälklaget. Om livhål på DELTABEAM® används för genomgående VVS installationer måste detta uppges till Peikko innan dimensionering av balken påbörjas, i syfte att bland annat finna det bästa sättet att placera installationerna, samt undersöka ifall balken behöver förstärkas på grund av genomföringarna.

INFORMATION

DELTABEAM® är antingen grundmålade eller varmförzinkade. Dessa ytbeläggningstekniker säkerställer också hållbarhet under leverans och installation. DELTABEAM® synliga nedre delar, samt 50 – 100 mm av livplåtarnas nedre delar, ändplåtar, alla anslutningar, formsidor och förhöjningsprofiler har rostskyddsgrundmålning på minst 80 µm. Övriga ytor har grundmålning på minst 40 µm. Denna grundmålning är enbart för leveransskydd. Kunden ansvarar för den slutliga målningen på plats och detta ingår inte i leveransen av DELTABEAM®.

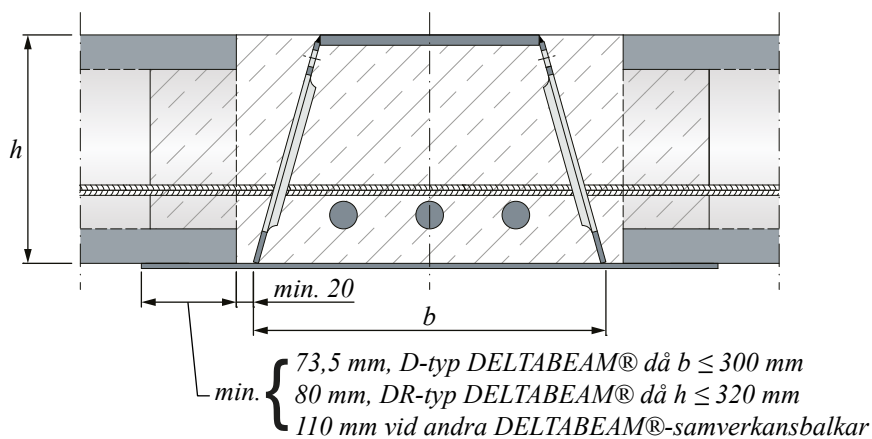
Betongen i DELTABEAM® kräver viss torkningstid till fuktnivå innan golvet ytbeläggning läggs. Vattenreducerande tillsatsmedel rekommenderas snarare än ett högt vattencementtal i betongen som används för för ingjutning.



Figur 14. Applicerad 80 µm grundmålning på synliga delar av DELTABEAM®-profilen (markerad med grå färg).

1.2.2 Placering av DELTABEAM®

Upplagslängden av håldäcksbjälklaget eller andra bjälklagstyper kan variera från sina standardkrav. För standardkrav gällande DELTABEAM® samverkansbalk, se *Figur 15*. En kortare upplagslängd påverkar konstruktionen och dimensioneringen av DELTABEAM®. På begäran av håldäcksleverantören kan flänsarna på DELTABEAM® förlängas.

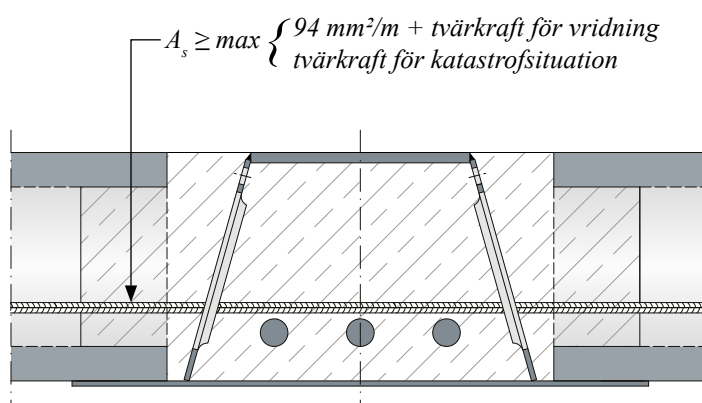


Figur 15. Minsta upplagslängd av håldäckselement på DELTABEAM®.

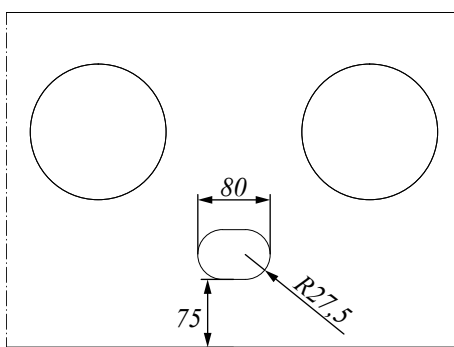
1.2.3 Samverkan med bjälklag

Syftet med den genomgående armeringen är att bindasamman balken med bjälklaget. Den genomgående armeringen säkrar lastöverföringen från bjälklaget till DELTABEAM®. Minsta tvärgående armeringsmängd illustreras i *Figur 16*. Armeringen läggs enkelt genom balkens livhål. Vissa höga balkar ($h \geq 370 \text{ mm}$) kan vid behov behöva extra hål i livet för genomföring av armeringen.

I *Figur 17* illustreras var hålen kan placeras i balken samt maximalt storlek på hålet. Det bör vara 75 mm från underkant på hålet till överkanten på bottenplåten för att sammanhållningsarmeringen inte ska kollidera med eventuell brandarmering. Extrahålen placeras alltid mellan standard livhålen.

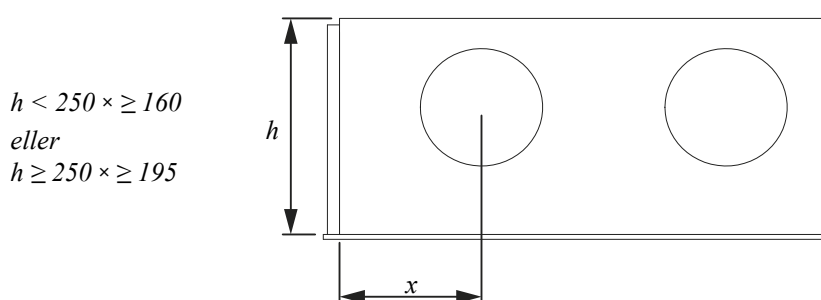


Figur 16. Minsta sammanhållningsarmering.



Figur 17. Placering och maximal storlek på eventuella extrahål.

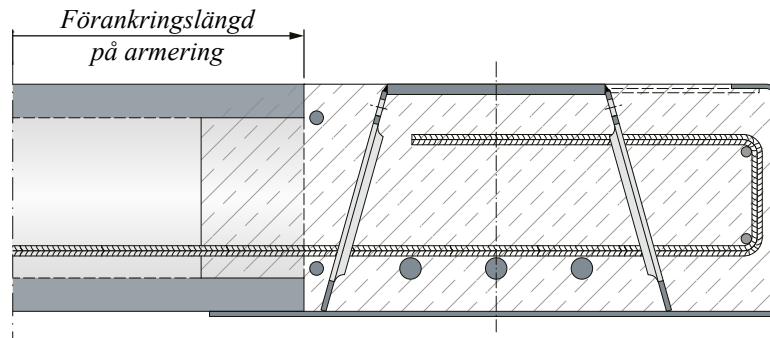
Placering av livhål/extrahål justeras så att de passar ihop med håldäckens skarvar och eventuella slitsar, så att montage av genomgående armering & vridarmering på arbetsplatsen blir enkelt. För platsgjutna bjälklag är placeringen av livhål i balken normalt sett inte viktig. *Figur 18* visar det minsta avståndet mellan livhålen i DELTABEAM® till ändplåten.



Figur 18. Minsta avstånd för livhål på DELTABEAM®.

Då man använder D-typen av DELTABEAM® (dvs. den dubbelsidiga balken), dras raka armeringsjärn igenom livhålen (se *Figur 16*). Armeringen förankras med full förankringslängd till bjälklagen på båda sidor av balken. Armeringens förankringslängd börjar vid bjälklagets ände. I de fall då DELTABEAM® används som en kantbalk måste armeringen förankras inne i balken.

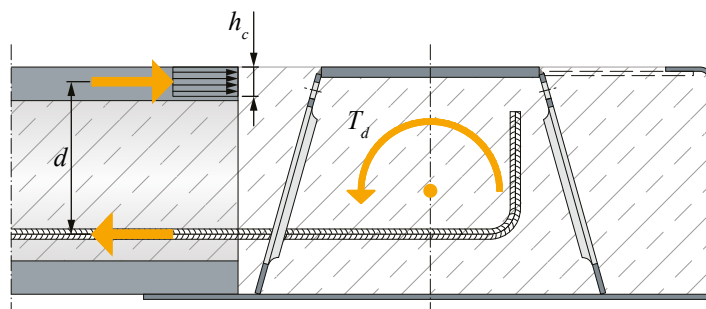
Det rekommenderas att C-byglar placeras genom balken. Mekanisk koppling rekommenderas inte. Om det finns armering längs ändan av bjälklaget bör D-typen av balk användas eftersom den tillåter mer plats för armering mellan DELTABEAM® och formsidan (se *Figur 19*).



Figur 19. En D-typ balk används som kantbalk med tvär- och längsgående armering.

Drag eller tryckkrafter som verkar parallellt med balkriktningen överförs vanligtvis genom armering belägen i området mellan håldäcksplattans ände och det lutande livet av DELTABEAM®. Peikko måste informeras om horisontalkrafter ska överföras genom balken då den normalt sett inte dimensioneras för horisontallaster, om inget annat bestäms under upphandlingen eller före utförandet.

Vridarmering ska kompletteras till kantbalkar, eller när spännvidderna alternativt belastningarna skiljer sig märkbart åt på båda sidor av dubbelsidiga D-typen. *Figur 20* visar statiska principen för vridning. Med håldäcksbjälklag är dimensionen h_c den minsta tjockleken på håldäckets överfläns. För massiva betongbjälklag kan en normal fördelning av tryckspänningen användas. Lastöverföringen sker på olika sätt i montageskedet och bruksskedet, såsom visas i *Figureerna 5* och *9*. På grund av detta blir hävarmen som genererar vridmomentet olika i montageskedet och i bruksskedet.



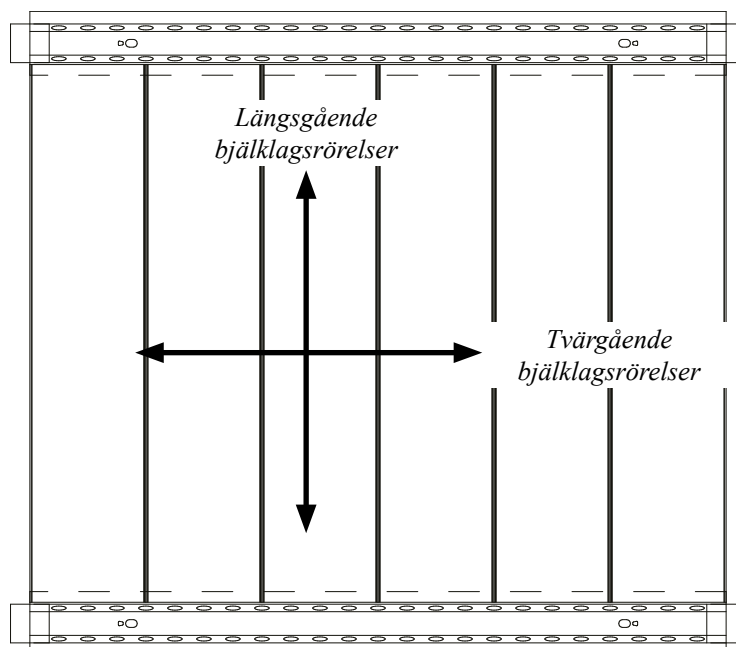
Figur 20. Statiska principen för vridning.

Vi på Peikko utför en preliminär kontroll av interaktionsgraden mellan håldäcksbjälklag och DELTABEAM® för att försäkra att bärkapaciteten av håldäcksbjälklaget är tillräckligt i bruksstadiet, med hänsyn till samverkan mellan håldäcken och DELTABEAM®. Håldäcksleverantör är ansvarig för konstruktionen och dimensioneringen av håldäcksbjälklaget.

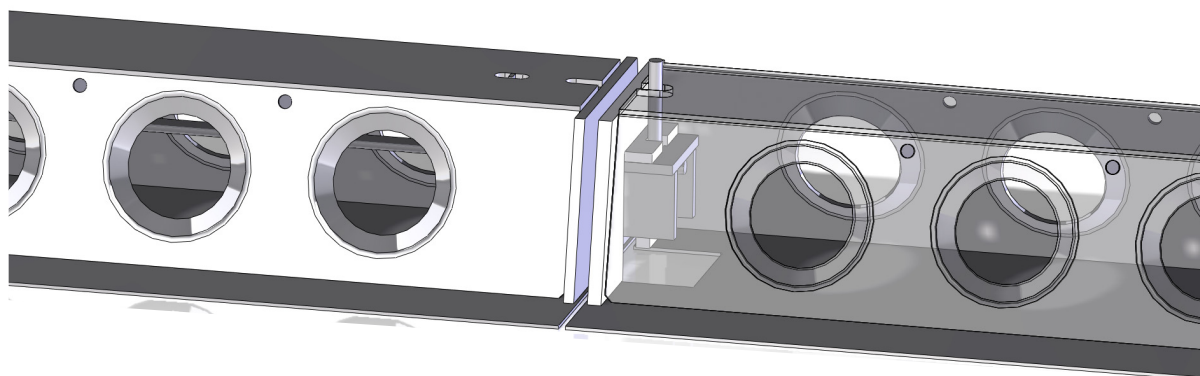
1.2.4 Bjälklagens expansions- och konstruktionsfogar

Expansionsfogar i bjälklag tillåter tvärgående alternativt längsgående plattrörelser (se *Figur 21*). Bjälklagets tvärgående expansionsfog möjliggör att DELTABEAM® kan röra sig i balklinjens längsgående riktning. Den kan byggas in i en modifierad gerberkoppling.

Dvs gerberkopplingen utförs så att det finns plats för rörelse efter gjutning. En tvärgående expansionsfog kan också finnas mellan DELTABEAM® (se *Figur 22*).



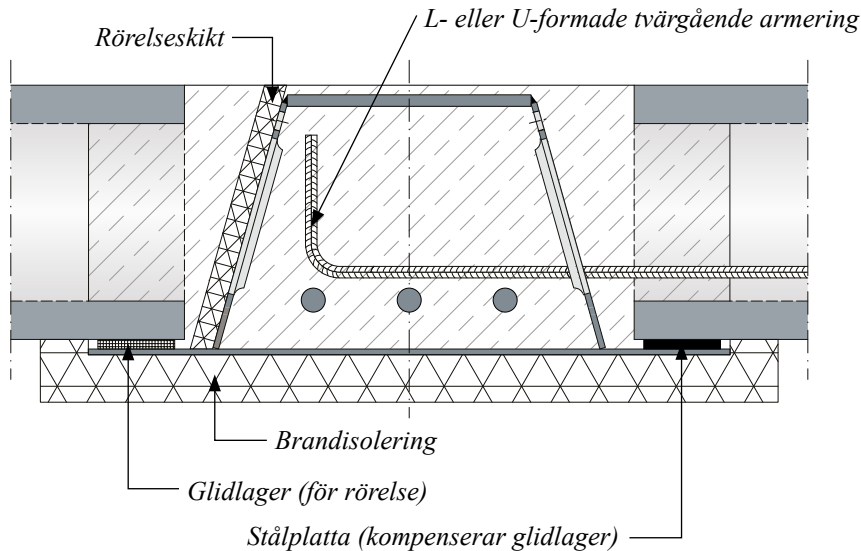
Figur 21. Tvärgående samt längsgående bjälklagsrörelser.



Figur 22. Gerberkoppling med tvärgående expansionsfog.

Då den längsgående expansionsfogen placeras på balkflänsen överförs alla laster genom flänsen. Foggjutningen av håldäcksbjälklaget bör separeras från ifyllnadsbetongen och balkens liv.

DELTABEAM® med expansionsfogar måste skyddas mot brand underifrån. När expansionsfogen ligger på balkflänsen måste hela bredden och längden på undersidan av balken brandskyddas (se *Figur 23*). I de fall då expansionsfogen finns på ändanslutningen eller på sidoanslutningen bör skyddslängden avgöras från fall till fall.



Figur 23. Exempel på expansionsfog och brandskydd.

Konstruktionsfogarna vid etappindelningar placeras från fall till fall i samarbete med Peikko så att de kan tas i beaktande vid utförandet av dimensioneringen. Konstruktionsfogen bör inte byggas in i DELTABEAM® eftersom DELTABEAM® alltid måste gjutas full med betong på en gång.

1.2.5 Håltagning och kopplingar

All håltagning bör ske under produktionen av DELTABEAM®. Information om hål och övriga anslutningar ska meddelas vid projektstart (se *Figur 24*) så att konstruktören kan beakta placeringen, samt beakta eventuella norm- & produktionsbegränsningar. Peikko måste alltid kontaktas om ändringar på balken behöver göras efter leverans. Alla ingrepp som sker på byggarbetsplatsen ska utföras enligt de angivna anvisningar från Peikko. Om ytterligare ändringar behöver göras ska Peikko kontaktas.



Figur 24. Fabriksinstallerad hylsa för rörgenomföringar.

1.3 Övriga egenskaper

DELTABEAM® samverkansbalk tillverkas av utskurna stålplåtar och svetsas samman i fabrik. I det här skedet läggs även eventuell brandarmering in i balken. Material som används för att fabricera DELTABEAM® är av följande kvalitet:

Stålplåtar	S355J2 + N	EN 10025-2
Kamstål	BSt500S / B500B	DIN 488
	A500HW / B500B	SFS 1215 / SFS 1268
	B500B	EN 10080
	K500B-T	SS 212540

Stålplåtar kapas termiskt eller mekaniskt. Armeringar kapas mekaniskt. Svetsningen utförs med gasmetallbågsvetsning (MAG) eller med pulverbågsvetsning (SAW). Svetsklassen är C (SS-ISO 5817).

Peikko koncernens produktionsenheter är externt kontrollerade och genomgår kvalitetsrevisioner regelbundet utifrån produktcertifikat och produktgodkännanden, av olika certifieringsorgan.

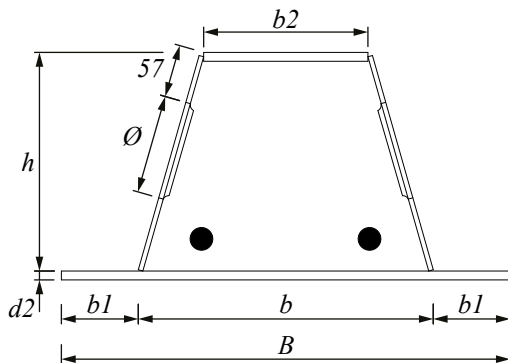
DELTABEAM® har tillverkningstoleranser enligt EN 1090-2 Bilaga D.2, toleransklass 1. Balken tillverkas enligt utförande klass EXC2, och vid särskild överenskommelse med Peikko, kan DELTABEAM® också tillverkas enligt utförande klass EXC3.

INFORMATION

På DELTABEAM® medföljer ett produktdekal som bland annat talar om DELTABEAM® typgodkännande, projektinformation, balktyp, balkvikt samt balklängd. Utöver detta medföljer även CE godkännandet på en dekal som sitter fast på balken vid leverans. Dessa dekaler är placerade på ytor som inte blir synliga efter ingjutning.

Standarddimensioner av den dubbelsidiga DELTABEAM® D-typ visas i *Tabell 2* och i *Tabell 3* visas standarddimensioner av den enkelsidiga DELTABEAM® DR-typ.

Tabell 2. Standardmått av DELTABEAM® D-typ.

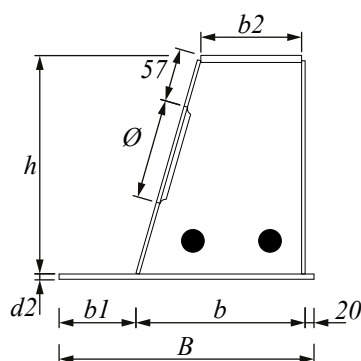


<i>b</i>	<i>B</i>	<i>b1</i> *	<i>b2</i>	<i>d2</i>	<i>h</i>	<i>Ø</i> *
[mm]						
D20-200	395	97,5	100	5 – 30	200	80
D20-300	495	97,5	180	5 – 30	200	80
D20-400	660	130	278	5 – 30	200	80
D22-300	495	97,5	170	5 – 30	220	80
D22-400	660	130	270	5 – 30	220	80
D25-300	495	97,5	155	5 – 30	250	150
D25-400	660	130	255	5 – 30	250	150
D26-300	495	97,5	148	5 – 30	265	150
D26-400	660	130	245	5 – 30	265	150
D30-300	495	97,5	130	5 – 30	300	150
D30-400	660	130	230	5 – 30	300	150
D32-300	495	97,5	110	5 – 30	320	150
D32-400	660	130	210	5 – 30	320	150
D37-400	660	130	180	5 – 30	370	150
D37-500	760	130	278	5 – 30	370	150
D40-400	660	130	180	5 – 30	400	150
D40-500	760	130	278	5 – 30	400	150
D50-500	760	130	230	5 – 30	500	150
D50-600	860	130	330	5 – 30	500	150

* standardmått, vid behov går det att ändra dimensionen (minimum 20 mm).

** c/c mått för livhålen är alltid 300 mm.

Tabell 3. Standardmått av DELTABEAM® DR-typ.



<i>b</i>	<i>B</i>	<i>b1</i> *	<i>b2</i>	<i>d2</i>	<i>h</i>	<i>Ø</i> **
[mm]						
DR20-215	335	100	148	5 – 30	200	80
DR20-245	365	100	180	5 – 30	200	80
DR22-250	370	100	180	5 – 30	220	80
DR25-260	380	100	180	5 – 30	250	150
DR26-230	350	100	148	5 – 30	265	150
DR26-260	380	100	180	5 – 30	265	150
DR26-290	410	100	210	5 – 30	265	150
DR26-325	445	100	245	5 – 30	265	150
DR30-270	390	100	180	5 – 30	300	150
DR32-250	370	100	148	5 – 30	320	150
DR32-285	405	100	180	5 – 30	320	150
DR32-310	430	100	210	5 – 30	320	150
DR32-365	485	100	245	5 – 30	320	150
DR37-325	475	130	210	5 – 30	370	150
DR40-295	445	130	180	5 – 30	400	150
DR50-350	500	130	210	5 – 30	500	150

* standardmått, vid behov går det att ändra dimensionen (minimum 20 mm).

** c/c mått för livhålen är alltid 300 mm.

2. Bärförmåga

DELTABEAM® Samverkansbalk är CE-märkta enligt den harmoniserade standarden SS-EN 1090-1. Eurokoder med tillhörande svenska nationella bilagor tas i beaktande vid dimensionering av DELTABEAM® samverkansbalkar.

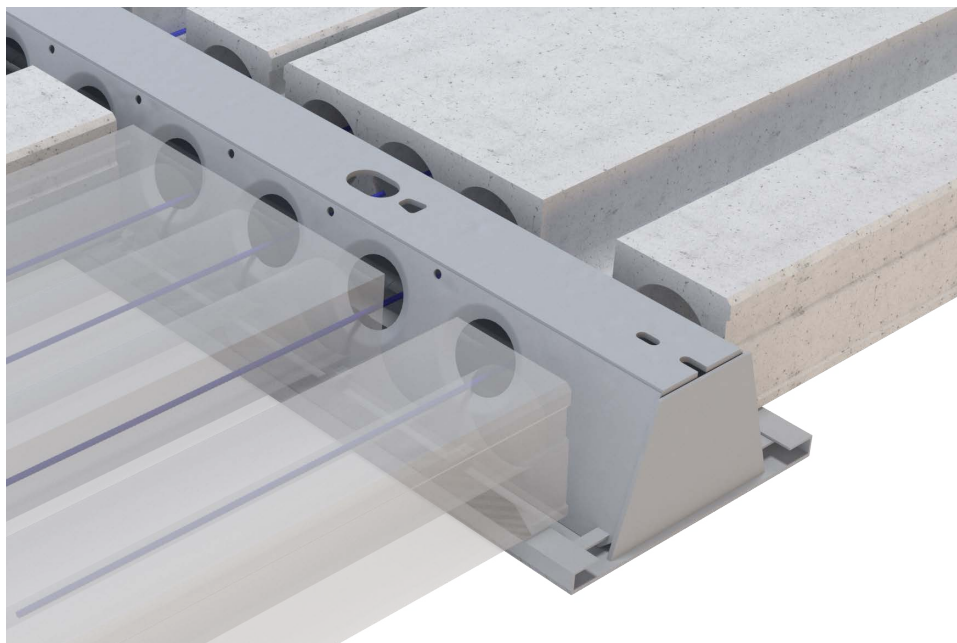
Bärförmågan hos DELTABEAM® beräknas enligt dimensioneringsprinciperna i följande standarder:

- SS-EN 1990
- SS-EN 1991
- SS-EN 1992
- SS-EN 1993
- SS-EN 1994

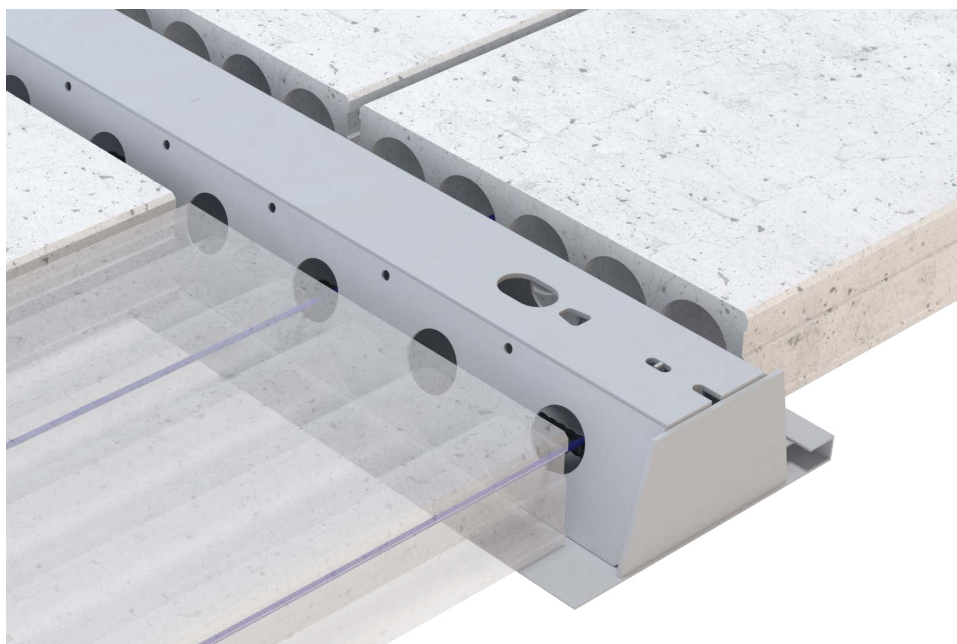
Val av DELTABEAM® Samverkansbalk

För att göra ett preliminärt val av DELTABEAM® profil för ett visst projekt används *Tabell 2* och *3* samt Peikko Designer® DELTABEAM® SELECT beräkningsprogram. Vid de fall då balkar utöver standardprofiler behövs för ett projekt, ber vi er att kontakta Peikkos tekniska support för hjälp och vägledning.

Normalhöjden på DELTABEAM® varierar mellan 200 – 500 mm. Vanligtvis bör höjden på DELTABEAM® vara lika med höjden på bjälklaget i den aktuella byggnaden. Vid behov går det att höja upp balkflänsen med hjälp av förhöjningsprofiler på bottenplåten, se *Figur 25*. Förhöjningsprofilerna kan variera i höjd för att på bästa sätt anpassas till aktuellt bjälklag.



Figur 25. DELTABEAM® med förhöjningsprofiler på bottenflänsen.



Figur 26. DELTABEAM® med förhöjningsprofil på endast ena sidan för olika bjälklagstjocklekar.

Maximala längd på en DELTABEAM® är 13,5 m. Vid de fall DELTABEAM® behöver göras längre kontakta Peikkos tekniska support. DELTABEAM® som är längre kräver oftast särskilda transporter vid leverans.

Peikko Designer® DELTABEAM® SELECT Beräkningsprogram

På Peikkos hemsida (www.peikko.se) finns ett gratis fördimensioneringsprogram, Peikko Designer® DELTABEAM® SELECT. Beräkningsprogrammet fungerar utmärkt för att ta fram DELTABEAM® dimensioner i tidiga skeden. Processen ser ofta ut på följande sätt:

INDATA

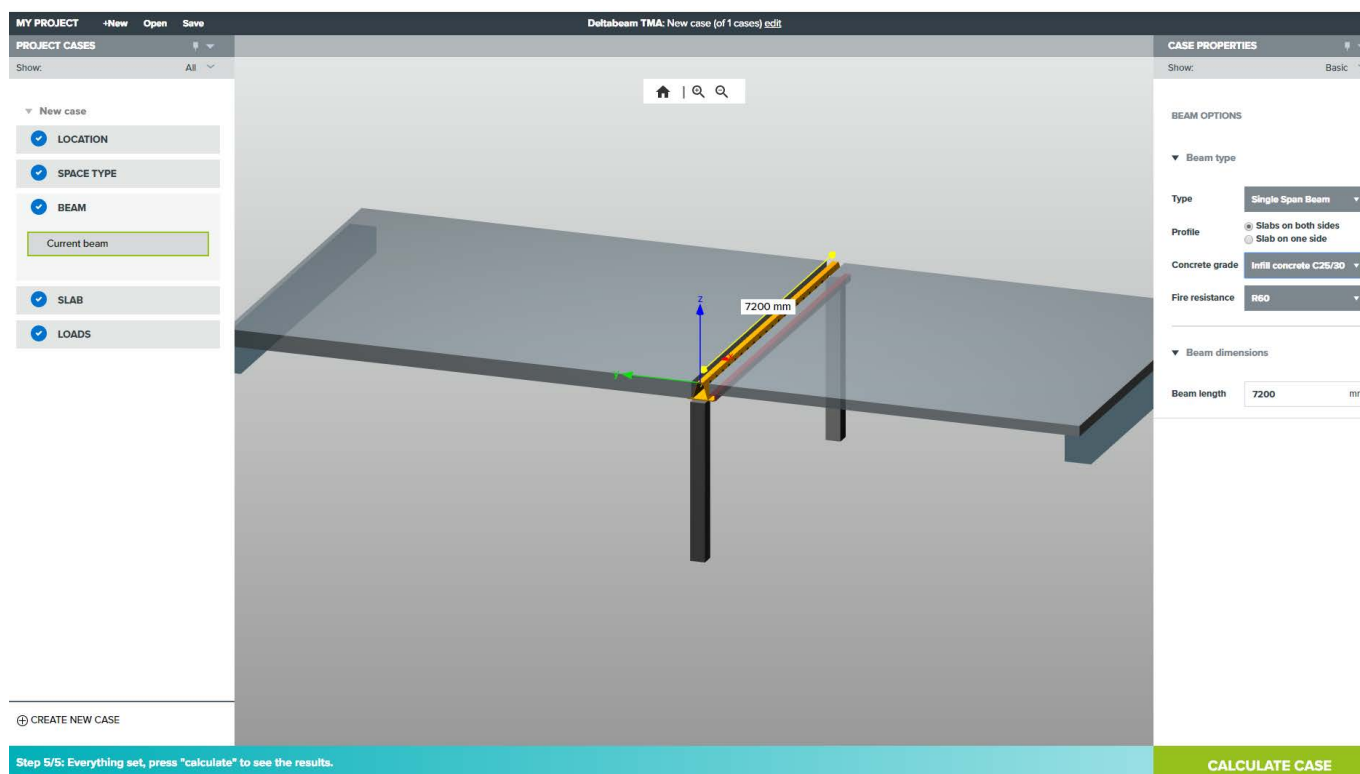
- Projektinformation
- Information om DELTABEAM®
- Bjälklagsinformation
- Laster
- Brandskydd.

UTDATA

- Resultat av analysen (två till tre rekommenderade DELTABEAM® profiler)
- Böjmomentvärden och diagram i montageskede, bruksskede och brandlastfall
- Tvärkraftvärden och diagram i montageskede, bruksskede och brandlastfall
- Deformationer för DELTABEAM®
- Ekonomiskt effektiv lösning.

Peikko Designer® DELTABEAM® SELECT-mjukvaruberäkningar baseras på grundläggande Eurokod-design med hänsyn till både brott- och bruksgränstillstånd. Dock beräknar inte programmet vissa specialfall (t.ex. olyckslast, frekvens och flexibel tvärkraft). Beräkningen av krafter, moment och deformationer av balkkonstruktionen baseras på FEM (Finite Element Method).

Peikko utför alltid slutdimensioneringe av DELTABEAM®-samverkansbalkar baserat på handlingar från rubricerat projekt.



Peikko Designer® DELTABEAM SELECT

Printed on:
19.7.2018

Project: Deltabeam TMA
Location: Slovakia
Designer: Stanislav Pitek
Company: Deltabeam Slovakia
Email:

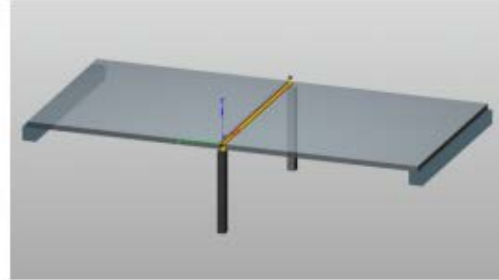
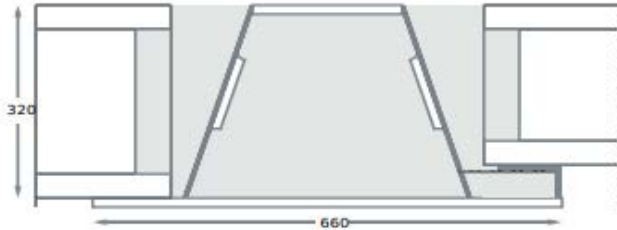
DESIGN REPORT

DELTABEAM №/ID:

New case

DESIGN STATUS:

✓ PASS



D32-400

Fire resistance: R60
Materials: Steel S355
Infill concrete C25/30
Fire rebars B500B
Execution class: EXC2
Finishing: Epoxy primer 80µm
Comment:

Applied standards, safety factors and combinations

- ENs 1990; 1991-1-1; 1991-1-6; 1994-1-1; 1994-1-2 no National Annexes, ULS (STR, SET B) and SLS
- Safety factors for materials in installation and normal use: $\gamma_c = 1,5$, $\gamma_s = 1,15$, $\gamma_M = 1$
- ULS - EQU Load factors: $\gamma_{G,sup} = 1,1$, $\gamma_{G,inf} = 0,9$, $\gamma_Q = 1,5$; Combination expression 6.10
- ULS - STR Load factors: $\gamma_{G,sup} = 1,35$, $\gamma_{G,inf} = 1$, $\gamma_Q = 1,5$; Combination expression 6.10
- SLS Load factors: $\gamma_G = 1$, $\gamma_Q = 1$; Combination expression 6.14b for deflections during installation; Combination expression 6.16b for total deflections
- Fire situation safety factors for materials: $\gamma_c = 1$, $\gamma_s = 1$, $\gamma_M = 1$

STRUCTURE

Structure	ID	Type	Length [mm]	Span [mm]	Supports at [mm]
Deltabeam	New case	single-span	7200		0; 7200
Slab	left	HC32		9000	
Slab	right	HC27		7200	



CHARACTERISTIC LOADS

Load case	Stage	Action	Load name	Acts on	Intensity	Position [mm]	On beam
Temporary (automatic)	Installation	Q_T	Temporary load		0.5 kN/m ²	full area	4.0 kN/m
Permanent	Final	G_1	Permanent load		4.0 kN/m ²	full area	32.4 kN/m
Variable load	Final	Q_B	Variable load		5.0 kN/m ²	full area	40.5 kN/m

DESIGN RESULTS FOR THE BEAM

Limit State	Stage	Restrictions/min/max [kN]		Ratios [kNm] and [kN]		Deformation [mm]	
		Support 1	Support 2	M_{Ed} / M_{Rd} (%)	V_{Ed} / V_{Rd} (%)	Deflection W_{max} (%)	Displacement
ULS	Installation	130.3 / 197.8	130.3 / 197.8	356 / 735.2 (48)	197.8 / 574.2 (34)		
ULS	Final	246.9 / 552.1	246.9 / 552.1	993.7 / 996.5 (100)	552.1 / 776.3 (66)		
ULS _{Fl}	Final	246.9 / 319.8	246.9 / 319.8	575.7 / 957.2 (60)	319.8 / 557.3 (41)		
SLS	Final	116.6 / 160.4	116.6 / 160.4			24; L/305 (122)	24

The precamber of DELTABEAM® compensates for the deflection in the erection stage (applied EN 1990 eq. 6.16b).

NOTES:

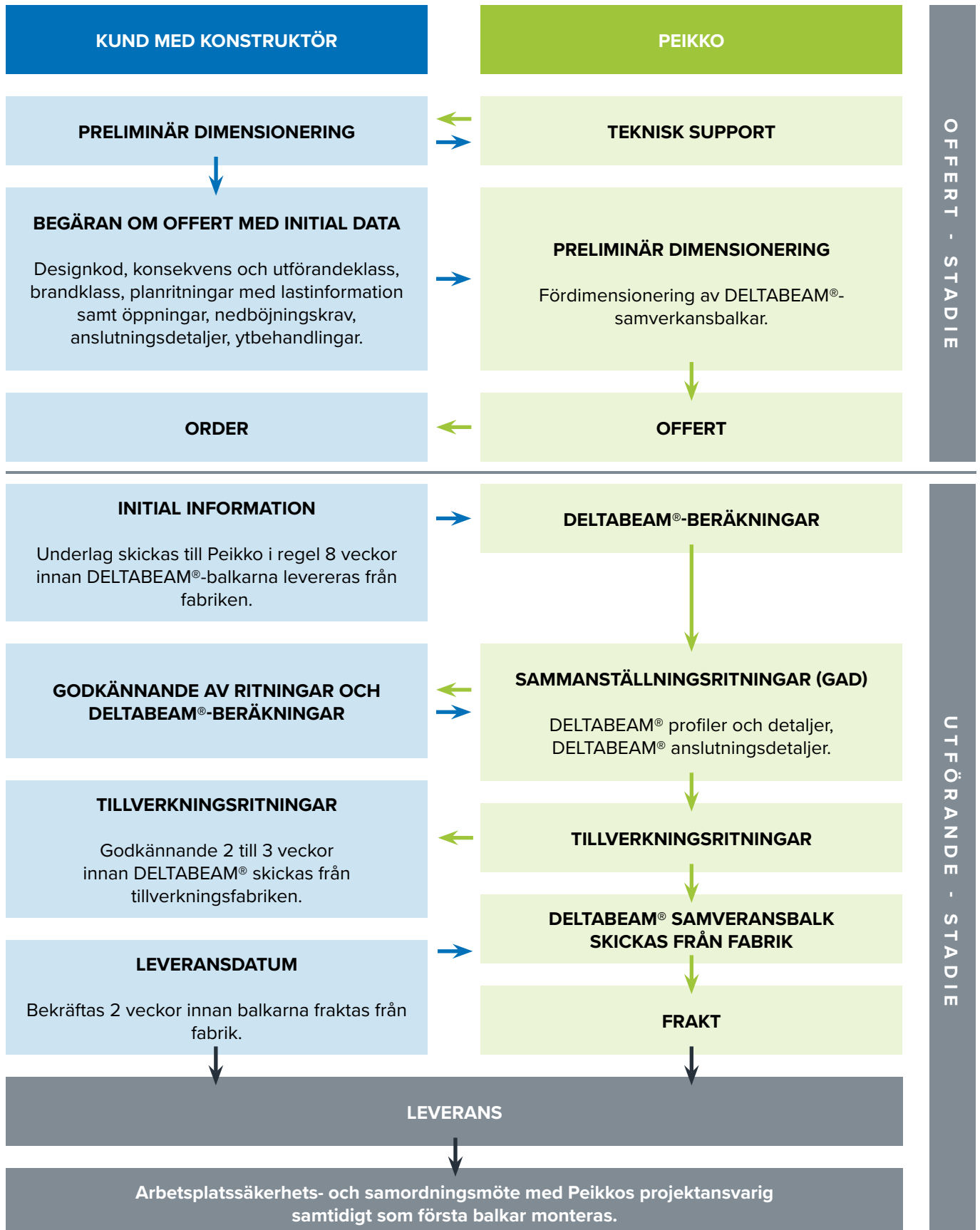
Final design and optimization will be made by Peikko.

www.peikko.com



Dimensioneringsskede och leveransprocess

På hemsidan www.peikko.se finns information om DELTABEAM® för konstruktörer. Figur 27 visar hur processen vanligtvis går till mellan beställare och Peikko. Datum för leverans bestäms med projektledare på Peikko.



Figur 27. Typiskt arbetsflöde.

Bilaga A – Initial information

Följande information är nödvändig för tillverkning samt dimensionering av DELTABEAM®:

- Ritningsunderlag I dwg (planritningar och sektioner), desingkod samt lastinformation:
 - Laster
 - Lastklasser
 - Brandklassning
- DELTABEAM®
- Anslutningsdetaljer DELTABEAM® speciella krav (exempelvis extra hål, ytbehandling m.m)
- Projekt- och kontaktinformation (projektledare, plats, preliminärt schema).

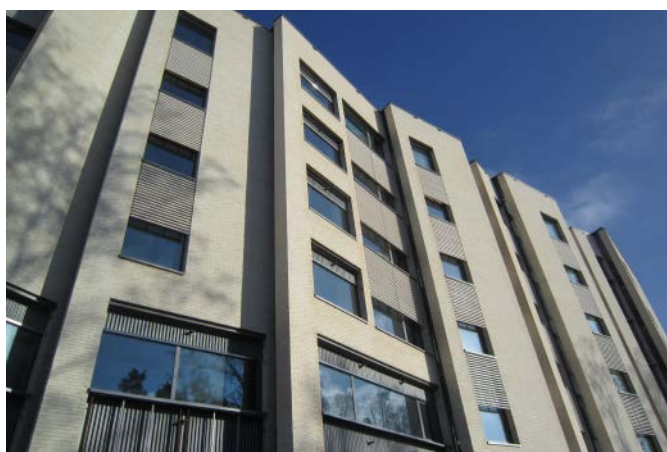
Bilaga B – Möjligheter DELTABEAM® erbjuder

DELTABEAM® har med framgång använts i nästan 10 000 projekt runt om i världen. Komplexa fasadformer, svängda ytor och konsoler kan skapas med hjälp av DELTABEAM®. Nedan visas några exempel på projekt med DELTABEAM®:

Exempel 1. Den svängda ytterväggens stomme har byggts med hjälp av DELTABEAM® med formsidor. (Patient hotel, Danmark).



Exempel 2. En unikt formad fasad har byggts med hjälp av betongbjälklag med DELTABEAM®. (Metsätapiola, Finland).



Exempel 3. DELTABEAM® Samverkansbalk kunde användas fastän pelarna hade en lutning på tio grader. (Saxo Bank, Danmark).



© Adam Mørk

Montage av DELTABEAM® Samverkansbalk

Dessa instruktioner gäller i följande länder: Tjeckien, Danmark, Finland, Frankrike, Ungern, Italien, Litauen, Nederländerna, Norge, Polen, Ryssland, Slovakien, Spanien, Sverige, Schweiz och Storbritannien.

Följande montageanvisningar är till för underlätta under projektets byggfas. Vid behov kan Peikkos tekniska support hjälpa till i montagestadiet. Om det skulle finnas skillnader mellan det här dokumentet eller tidigare avtalad montageanvisning ska ansvarig konstruktör kontaktas.

OBS: OM INSTALLATIONSTOLERANSER AV DELTABEAM® ÖVERSKRIDS SKALL PEIKKO KONTAKTAS. DELTABEAM® ELLER ANSLUTNINGAR TILL DELTABEAM® FÅR INTE ÄNDRAS UTAN PEIKKOS GODKÄNNANDE.

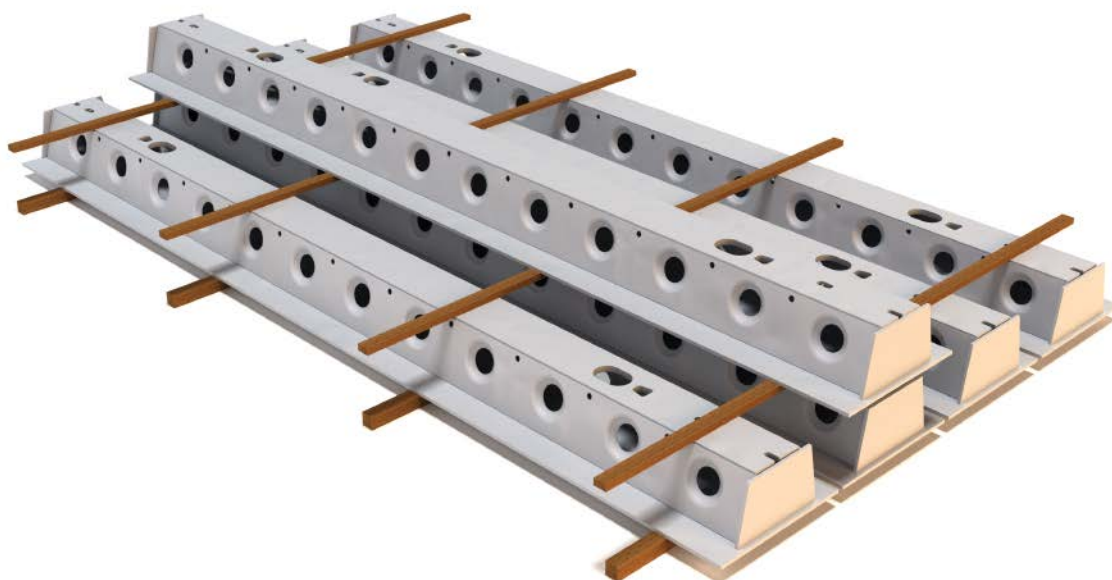
Leveranser

DELTABEAM® levereras till arbetsplatsen i enlighet med det överenskommen tidtabell. Leveransen av varje sändning måste bekräftas av Peikko tre veckor innan sändningen. DELTABEAM® av olika längder lastas inte i montageordningen från fabriken, eftersom det varken är praktiskt eller ekonomiskt. Balkarna är märkta med identifieringslittera enligt ritningarna på bygghandlingen från Peikko.

Lagring på byggarbetsplats

Den synliga bottendelen på DELTABEAM®, livplåtarna från bottenytans kant till en höjd på 50 – 100mm, ändplåtar, samtliga anslutningar, formsidor och förhöjningsprofiler är grundmålade med minimum 80 µm rostskyddsfärg. Övriga ytor är målade med 40 µm rostskyddsfärg. Kunden gör den slutliga målningen på plats och det ingår inte i DELTABEAM® leveransen. Vid de fall då balkarna långtidsförvaras måste de täckas över.

Mellanlägg ska användas för att skydda den målade ytan på balkens undersida. Mellanlägg ska inte innehålla någon typ av fett eller andra ämnen som kan skada ytbehandlingen. När balkarna lagerhålls staplade måste bärigheten vid lagringsplatsens underlag kontrolleras.



Lyfta och förflytta DELTABEAM®

DELTABEAM® kan lyftas och flyttas med vanlig utrustning som kranar eller truckar. Vikten av varje balk visas på produktklistermärket som sitter på balken men det står även på tillverkningsritningarna. CE-märkningsdekalen klistras också på balken. DELTABEAM® ska lyftas i lyfthålen som sitter på topplåten symmetriskt med axeln för tyngdpunkten.

Den maximalt tillåtna vinkeln av lyftkedjorna måste beaktas. Vid de fall då det inte finns några lyfthål i topplåten på DELTABEAM® kan balken lyftas med hjälp av kedjor genom livhålen. Vid vissa fall kan det behövas tre kedjor då DELTABEAM® lyfts för att behålla balansen av balken.

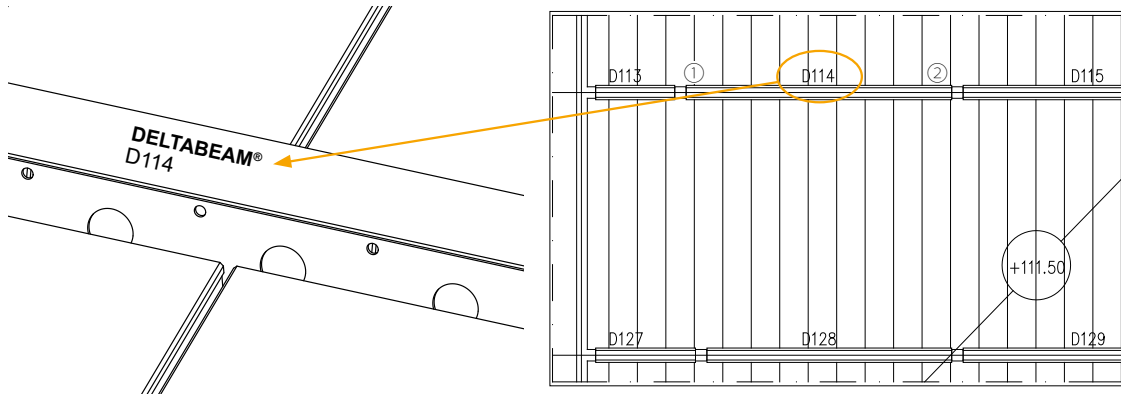
Till exempel bör DELTABEAM® med bredare formskivor lyftas med hjälp av lyfthålen och en tredje kedja bör monteras på formsidan.



OBS: ANVÄND ALLTID GODKÄNDA LYFTKEDJOR OCH LYFTLÅS. INGA SPÄNNBAND/KEDJOR RUNT DELTABEAM®. DETTA ÄR EN SÄKERHETSRISK.

Montage av DELTABEAM®

Projektets uppförandemetod måste alltid följas. Varje DELTABEAM® har ett identifieringslittera på topplåten, nära balkänden ①. Balkarna monteras på sådant sätt att litterat på topplåten av DELTABEAM® kan läsas i samma riktning som finns på ritningarna.



Koppling av DELTABEAM®

DELTABEAM® samverkansbalk monteras enligt projektets bygghandlingar (montageplan & detaljer). Kopplingsdetaljerna finns tydligt i detaljritningarna för varje projekt. Shimsplåtar och dylikt placeras enligt ritningar. Leveransen av DELTABEAM® innehåller endast montagegodis för anslutningar mellan DELTABEAM® samverkansbalkar som exempelvis gerberskarvar och sidoanslutningar.

Viktigt

Egentygden av DELTABEAM® är inte tillräcklig för att stabilisera stommen vid montering av bjälklagen. Vid montaget måste alla balkar fixeras innan bjälklagen kan monteras, på så sätt förhindras rörelser i balken. Om det vid behov behövs svetsas på plats, ska detta utföras av kvalificerade svetsare och svetsar skall göras enligt anvisningar.

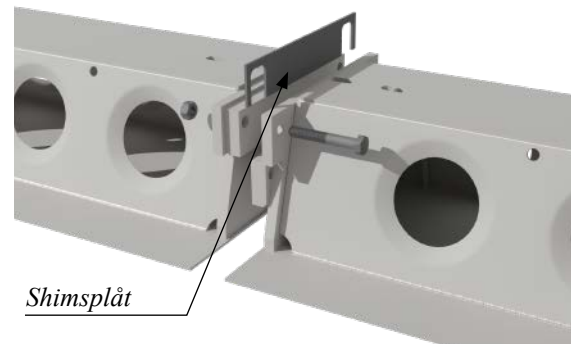
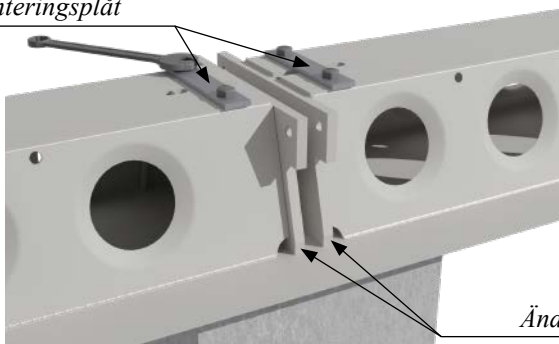
Shimsplåtar används vid gerber och sidoanslutningar för att klara av toleranserna vid installation. Toleranserna är +5mm / -10mm och maximala tjockleken för shimning är 15 mm. Längder av DELTABEAM® har utformats så att en shimslåt på 5 mm ska sättas vid varje anslutning efter att DELTABEAM® har installerats, men innan bultarna har dragits åt. Eventuella variationer på balklinjens konstruerade totallängd tas i beaktande genom att lägga till eller ta bort ett antal shimslåtar från andra anslutningar inom de tillåtna toleranserna.



Anslutning med HPM®-grundskruvar

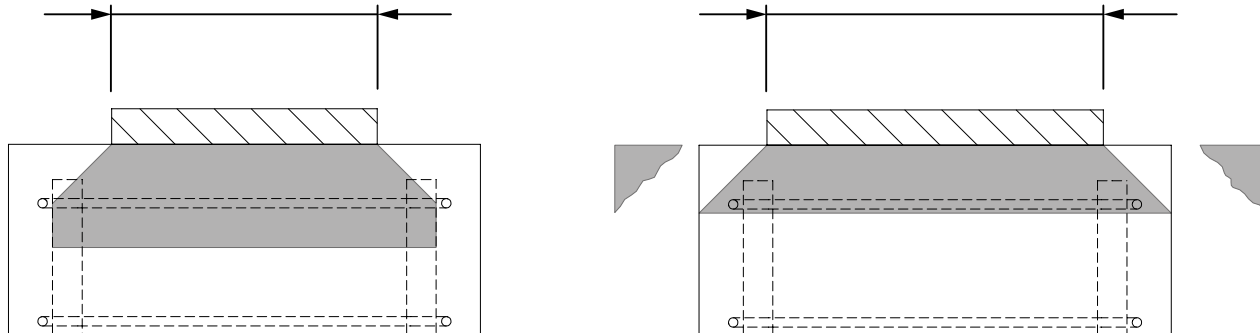
Gerberkoppling

Monteringsplåt



Vid montage av kontinuerliga DELTABEAM® bör varje balks läge och balklinjens totala längd bekräftas innan bultar dras åt i exempelvis gerberkopplingar eller andra anslutningar. Det är viktigt att balkarnas ändrar hindras från att lyftas upp under installation.

Stålblåtar placeras på den armerade betongkonstruktionen så att effekten av kontaktspanningen förblir inom bygels omkrets. Risken för flisning kan minskas genom att skapa räfflor på betongkonstruktionens kanter. Användning av neopren mellan DELTABEAM® och stödet rekommenderas inte.



OBS: DELTABEAM® FÅR INTE KAPAS ELLER FÖRÄNDRAS UTAN TILLSTÅND FRÅN PEIKKO.

Stämning av DELTABEAM®

Vid behov ska stämp monterats upp enligt anvisningar i montagestadiet innan bjälklaget monteras. DELTABEAM® ska anslutas korrekt innan montage av stämp sker. Placering av stämp och dess bärförmåga upprättas av konstruktör alternativt den montageansvarige, och dessa regler måste följas.

Då stämpan är monterade måste deras stabilitet bekräftas, detta gäller även för underlaget som stämpan är placerade på. Stämpan bör placeras så nära upplagen som möjligt. Stämpan placeras under livets anslutning till bottenflänsen på den belastade sidan av balken. Stämpan får demonteras först då betongen i balken och bjälklaget uppnått tillräcklig hållfasthet.

Vid användning av håldäcksbjälklag stämvas DELTABEAM® endast för att motverka vridning vid upplagen. Stämpan används inte för att förhindra nedböjning av balken. Håldäcken bör inte stämpas utan tillåtelse från håldäcksleverantören.

Stämning är extra viktig då DELTABEAM® är upplagd på en väggande som löper parallellt med balken. Stämpplan och anvisningar från konstruktör ska följas.

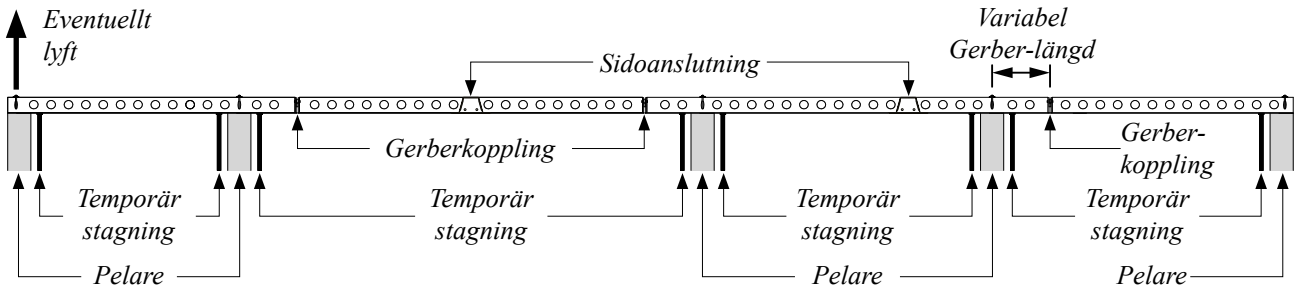


Stöd för PCs®-konsolanslutning



Väggstöd

Stämpling av kontinuerlig balklinje och potentiell lyftkraft.



- Stämpling vid gerber- och sidoanslutning krävs inte.
- Både gerber- och sidoanslutningar är särskilt utformade för att klara av vridning från belastningar i montageskedet.
- Eventuella lyftkrafter och dess effekter under monterings- eller slutstadiet måste beaktas vid utformningen av anslutningsdetaljer och upplagskonstruktioner för DELTABEAM® av huvudkonstruktören i projektet. T.ex. Peikkos PCs® LOCK-konsol är särskilt utformad för lyft. Mer information finns i den tekniska bruksanvisningen för PCs®-konsolen.

Vid de fall då DELTABEAM® har en extra bred formsida måste formsidan alltid stämpas. Detta kan göras genom exempelvis bockrygg som placeras under formsidans yttre kant. Det är viktigt att stöd finns längs hela formsidans längd.



Extra uppmärksamhet bör visas vid de fall då balkens upplag är osymmetriskt placerade, då det finns långa spännvidder eller höga stämphöjder. Då stämphöjderna är höga bör vanliga försiktighetsåtgärder utföras som exempelvis tillfälliga pelare. Vi på Peikko kan erbjuda lösningar vid de fall då stämp inte följer det normala utförandet, dock måste detta beaktas redan vid dimensionering av DELTABEAM®.

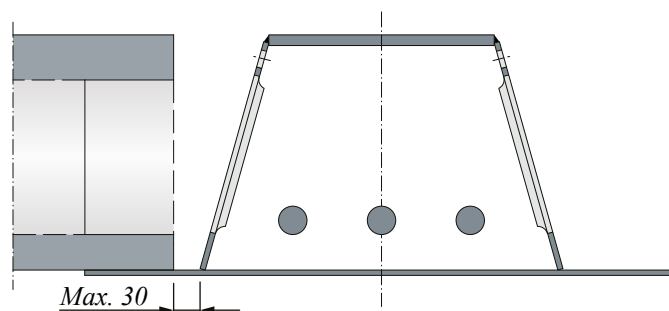
OBS: DELTABEAM® MED HÅLDÄCKSBJÄLKLÄG STÄMPAS ENDAST FÖR ATT MOTVERKA VRIDNING VID UPPLAGEN

Montage av bjälklag

DELTABEAM® och eventuella stämp måste installeras, spännas eller svetsas ihop på rätt sätt innan montering av bjälklaget kan ske. För att minimera vridningen i balken bör om möjligt bjälklaget monteras växelvis på båda sidor om balken. Efter att bjälklagen är monterade kommer eventuell formsida, formkant och armering läggas på plats.



Bjälklagselementen läggs direkt på balkens fläns. Någon sort av mellanlägg ska inte användas. Bjälklagen ska läggas på upplaget så att där är ett avstånd på max 30 mm fram till livet på balken. Vid de fall då avståndet blir större ska Peikko kontaktas. Slutligen måste alla hål på botten sidan av DELTABEAM® (placering av konsoler, sidoanslutningar och gerberkopplingar) blockeras. Fog- och dragbandsarmering måste även monteras.

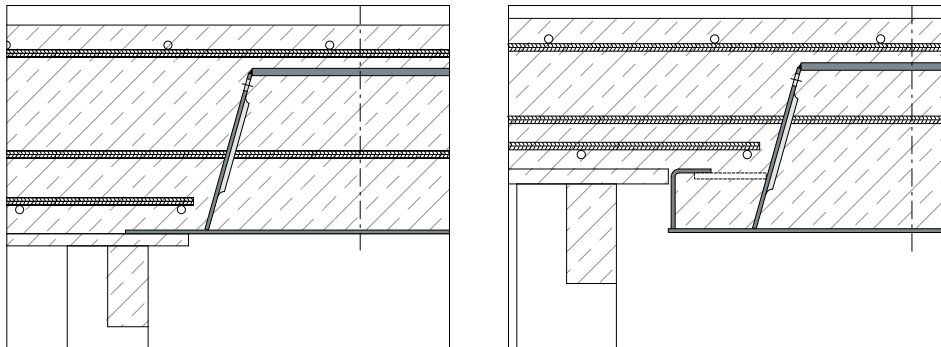


Bjälklag i profilerad plåt och filigran monteras på den nominella höjden enligt ritningar. DELTABEAM®-övershöjningen är utformad så att den böjs nedåt horisontellt på grund av golvets vikt.

OBS: INGET GODS FÅR PLACERAS PÅ BJÄLKLAGET INNAN DESS ATT IFYLLNADSBETONGEN HÄRDAT. LIKASÅ GÄLLER ATT BJÄLKLAGET PÅ PLANET ÖVER INTE SKA MONTERAS INNAN IFYLLNADSBETONGEN PÅ DET BEFINTLIGA PLANET HÄRDAT.

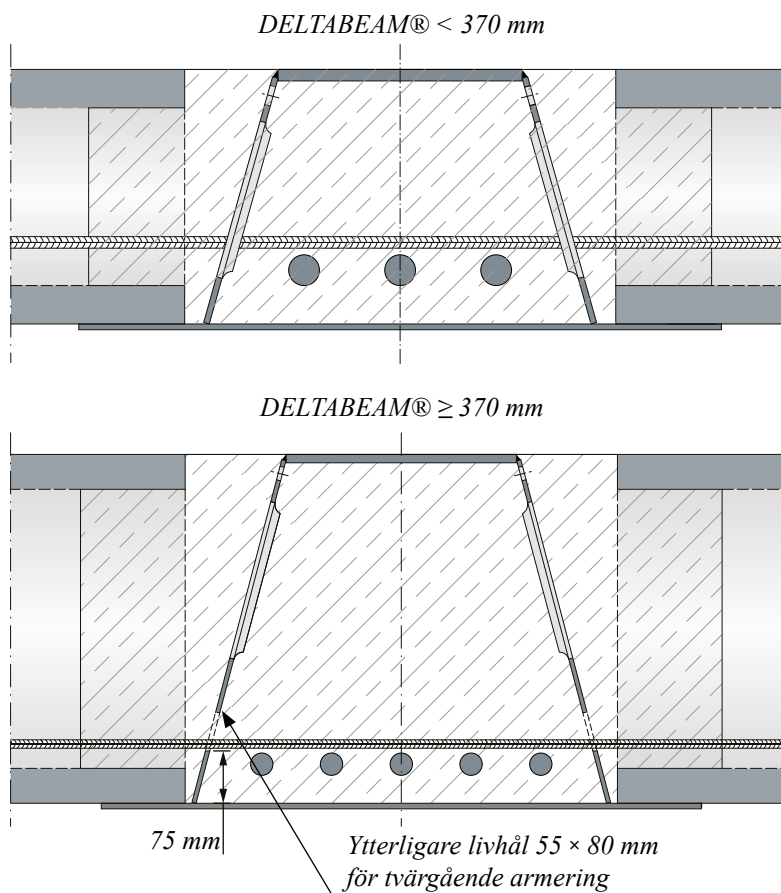
Platsgjuta bjälklag

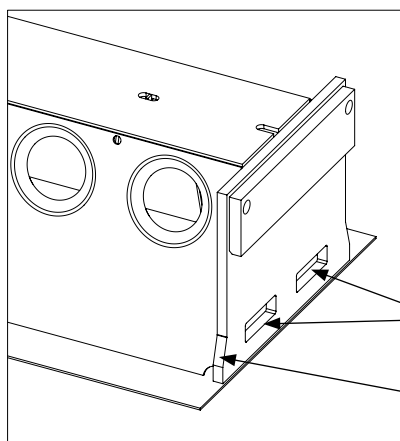
Platsgjutna betongbjälklag är byggda vid den nominella nivån. För att uppnå en jämn undersida med ett platsgjutet bjälklag är det rekommenderat att gjutformen byggs mot bottenplåten. Vid de fall då förhöjningsprofiler används på balken ska gjutformen byggas mot förhöjningsprofilens vertikala liv.



Armering

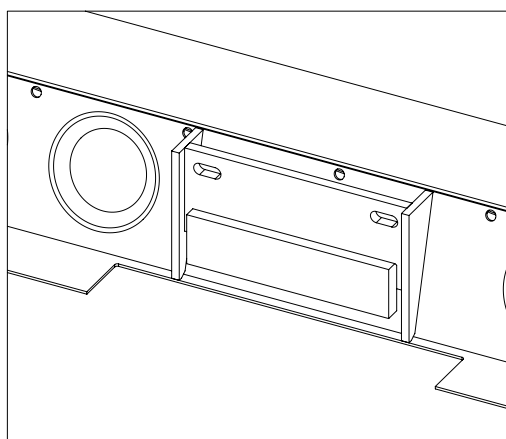
Armering placeras ut i enlighet med ritningar och anvisningar. Minsta armeringsmängd på DELTABEAM® är $94 \text{ mm}^2/\text{m}$. Denna minsta tvärgående armering måste finnas även om där finns armering som placeras över balken. Armeringen som placeras genom balken ska alltid läggas så att de går igenom livhålen eller eventuella extrahål som gjorts i balken. Gerberanslutningen har en modifierad utformning med utskärningar i ändplåten som möjliggör installationen av dragbandsarmering genom kopplingen samt gjutning. I DELTABEAM® med bredd $b \geq 600 \text{ mm}$ finns det två utskärningar i ändplåten (se bilder nedan). Lägg märke till att hänvisningar för armering kan finnas i både Peikkos bygghandlingar samt i andra K-disciplins handlingar.



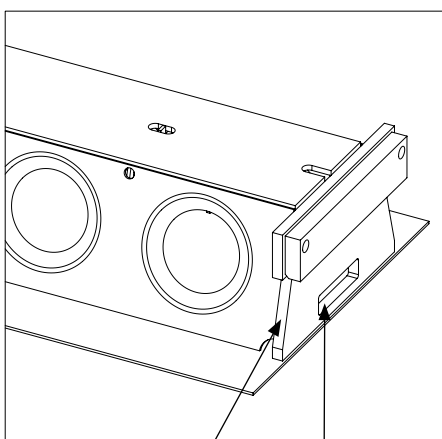


Två utskärningar för DELTABEAM® $b \geq 600$ mm

Ändplåtform för DELTABEAM® $h \geq 300$ mm



*Ändplåtform för DELTABEAM®
 $h < 300$ mm*



*Utskärning för DELTABEAM®
 $b < 600$ mm*

Betonggjutning

DELTABEAM® gjuts i samtidigt som bjälklaget eller fogarna i håldäcksbjälklagen. DELTABEAM® måste fyllas med betong i en gjutning utan några gjutskarvar. DELTABEAM® måste fyllas helt med betong för att den ska kunna garantera samverkansbalkens egenskaper. DELTABEAM® är dimensionerad för tillfällig nyttig last enligt SS-EN 1991-1-6 med tillhörande nationell bilaga.

Konstruktionsbetong används alltid vid gjutningen. Betongens klass och egenskaper överensstämmer med projektets föreskrifter och montageanvisningar. Den rekommenderade maximala kornstorleken är 8 mm (dock inte mer än 16 mm). Betongens torkningstiden kan reduceras genom att använda betong med lågt vattencementtal ($v/c < 0,5$) eller starkare betong tillverkad med vattenreducerande tillsatsmedel. rekommenderas inte i betongblandningen.

Torktiden på plats kan påverkas av riktlinjer för rådande miljöförhållanden och projektspecifika instruktioner. De nedre delarna av gerberkopplingarna och sidoanslutningarna måste fyllas ordentligt med betong. Pågjutning/avjämning gjuts enligt montageplanen.

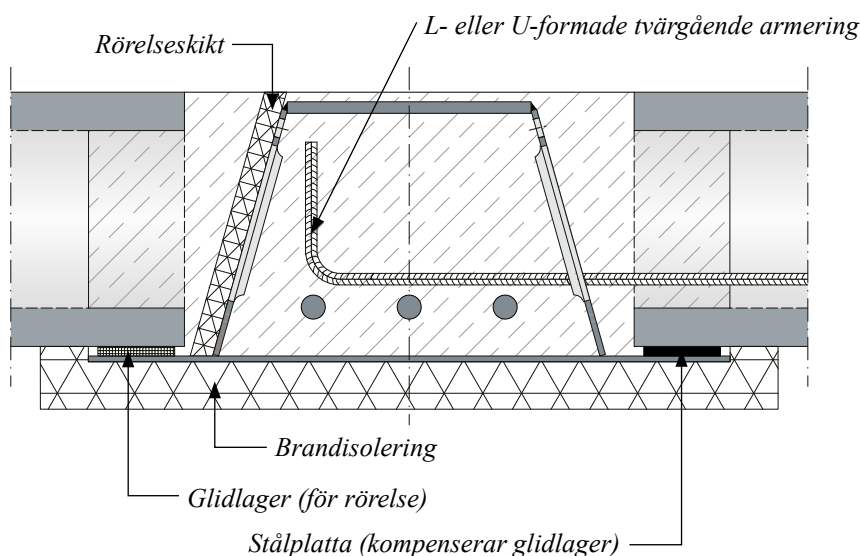
Betonggjutning:

1. Använd endast betongblandningen som föreskrivits av huvudkonstruktören i projektet.
2. Se till att det inte finns något vatten i balken och att vattendraineringshålerna är öppna.
3. Säkerställ att DELTABEAM® är ren före gjutning.
4. Om det finns förinstallerade värmekablar i DELTABEAM® måste ledningens hylsa tas ut ur balken innan betongen gjuts.
5. Säkerställ att formen och armeringen överensstämmer med handlingar från Peikko och handlingar från bjälklagskonstruktörer
6. Den första fyllningen kan utföras genom gjuthålen i topplåten. DELTABEAM® fylls med betong upp till bottenkanten på livhålen.
7. Efter den första fyllningen utförs slutlig betonggjutning endast från en sida av DELTABEAM®.
8. Försäkra dig om att balken är helt fylld med betong genom att kontrollera lufthålen på motsatt sida av DELTABEAM®. Balken är full när betongen rinner igenom lufthålen. Betongspill över balken måste undvikas eftersom detta gör det svårare att se om balken är full. Mellan steg 6 & 8 får inga gjutskarvar uppstå.
9. Kompaktera betongen med en vibrator under betonggjutningen. Hela fyllningsprocessen kan utföras genom gjuthålen i topplåten, men det kommer att gå långsammare och kräva mer arbete med vibratorn för att få betongen att rinna igenom. Se upp med formsidor och det vertikala livet när du använder en vibrator.



Extra brandskydd

Extra brandskydd utförs enligt projektets handlingar. DELTABEAM® med expansionsfogar måste skyddas mot brand underifrån. När expansionsfogen är på flänsen måste balkens hela bredd och längd skyddas mot brand. Expansionsfogen kan även placeras vid ändanslutningen eller vid sidoanslutningen.



Det vertikala livet hos DELTABEAM® av DR-typ måste skyddas mot brand på plats om det vertikala livet inte är skyddat mot brand tack vare permanenta byggnadsdelar, såsom väggar. En vägg fungerar som permanent strukturellt brandskydd.

Om DELTABEAM® ska anslutas till en brandskyddad stålkonstruktion måste omfattningen av brandskyddet utföras enligt monteringsmetoden. En oskyddad DELTABEAM® kommer att leda värme till stålkonstruktionen genom anslutningen.

Efter montage

Alla skador på ytbehandlingen bör repareras så snart som möjligt. Ytbehandlingen bör kompletteras med färdigt ytskikt så snart som möjligt.

Säkerhet

Alla giltiga hälso- och säkerhetsregler måste följas under montage. Fästpunkter för räcken och andra säkerhetsprodukter kan beställas separat.



Kontrollista på plats

1. Förvaring på arbetsplatsen

- Använd mellanlägg för att skydda ytbehandlingen.
- Täck över DELTABEAM® vid långvarig förvaring på plats.

2. Lyft och förflyttning

- DELTABEAM® lyfts upp med hjälp av lyfthålen som är placerade i toppplåten. Lås alltid fast kedjorna.
- Observera kedjornas maximala tillåtna lyftvinkel.
- Vikten av varje balk visas på produktklistermärket.

INGA LYFTREMMAR / -KEDJOR RUNT DELTABEAM®. DETTA ÄR EN HÄLSO- OCH SÄKERHETSRIK!

3. Montage av DELTABEAM®

- Kontrollera först instruktionerna och kraven i monteringsanvisningarna.
- DELTABEAM® installeras på ett sådant sätt att balkarnas identifieringslittera kan läsas av i den riktning som har markerats i elementets monteringsritning.
- Balkarna måste anslutas (med bultar eller svetsfogar) till upplag innan montering av bjälklagselementen påbörjas.
- När DELTABEAM® monteras på armerade betongpelare kan man antingen använda en bred stål plåt eller två mindre paneler: en liten plåt i mitten räcker inte.
- Innan bultarna på gerberkopplingarna dras åt, kontrollera placeringen av varje DELTABEAM® och balklinjens totala längd.

4. Stämning

- Med håldäcksbjälklag så nära upplaget för DELTABEAM® som möjligt, vid balkens lastade sida, under livet.
- Med andra golvtypen följs monteringsanvisning.
- Tas bort först efter att betongen har härdat.

5. Montage av bjälklagselement

- Montera bjälklagselementen direkt på flänsen utan några skikt emellan.
- Max. 20 mm utrymme mellan DELTABEAM® liv och bjälklagselementets ände .
- För att minimera balkens vridning, montera bjälklagselementen växelvis på olika sidor av balken.

6. Armering

- Den minimala tvärgående armeringen genom DELTABEAM® är 94 mm²/m, från bjälklag till bjälklag i fogar eller i slitsar.
- Använd L- eller U-formade armeringar i kantbalkar.

7. Betongjutning

- Betongen måste uppfylla specifikationen i projektets föreskrifter och montageanvisningar.
- Fyll på helt med en gång, fyll endast på från en sida, observera från den andra sidan. Balken är full när betongen börjar rinna igenom de små lufthålen i livets övre del. Se upp med formsidorna när du använder en vibrator.
- Försäkra dig om att betongen fyller utrymmet mellan gerberkopplingarna och sidoanslutningarna.

DELTABEAM® FÅR INTE KAPAS, ÖPPNA UPP BULTHÅL, etc. UTAN TILLSTÅND OCH INSTRUKTIONER FRÅN PEIKKO.

GODS FÅR INTE PLACERAS PÅ BJÄLKLAGET INNAN DESS ATT IFYLLNADSBETONGEN HAR HÄRDAT.

BJÄLKLAGET PÅ PLANET ÖVER SKA INTE MONTERAS INNAN IFYLLNADSBETONGEN PÅ DET BEFINTLIGA PLANET HAR HÄRDAT.

Ändringshistorik

Version: SE 10/2021. Revision: 002

- Ny information om olycklast scenarier.
- Ny information angående brandfall.
- Uppdaterade figurer gällande stämning, bjälklagstyper, montering osv.
- Ny information om Peikkos senaste program, DELTABEAM® Select®.
- Omformulering av flera stycken för lättare förståelse.
- Dokumentet har uppdaterats med aktuella stilar.

Version: SE 04/2016. Revision: 001*

- Ny omslagsdesign är tillagt.

Resurser

KONSTRUKTIONSVERKTYG

Använd vårt kraftfulla program för att göra det vardagliga arbetet snabbare, enklare och mer tillförlitligt. Peikkos konstruktionsverktyg innefattar konstruktionsprogram, 3D-komponenter för modelleringsprogram, installationsanvisningar, tekniska handböcker och produktgodkännanden för Peikkos produkter.

peikko.se/konstruktionsverktyg

TEKNISK SUPPORT

Vår tekniska support runt om i världen finns tillgänglig för att hjälpa dig med alla frågor gällande dimensionering, installation etc.

peikko.se/kontakta-oss

GODKÄNNANDEN

Godkännanden, certifikat och dokument relaterade till CE-märkningen (DoP, DoC) hittar du på vår webbsida, på respektive produktsida.

peikko.se/produkter

MILJÖDEKLARATION OCH CERTIFIKAT FÖR MILJÖLEDNINGSSYSTEM

Miljö- och miljöledningscertifikat hittar du på kvalitetsdelen på vår webbsida.

peikko.se/qehs



COMPANY WITH
MANAGEMENT SYSTEM
CERTIFIED BY DNV
ISO 9001 • ISO 14001
ISO 45001